

Immer für Sie da

Hier können Sie Ihr Produkt registrieren und Unterstützung erhalten:
www.philips.com/support

AJ4800



Benutzerhandbuch

PHILIPS

Inhaltsangabe

1 Wichtig	2
Sicherheit	2

2 Ihr Radiowecker	3
Einführung	3
Lieferumfang	3
Überblick über das Radio	4

3 Erste Schritte	5
Stromversorgung	5
Einstellen der Uhrzeit	6
Einschalten	6

4 UKW-Radiosender wiedergeben	7
Vorbereiten der UKW-Antenne	7
Einstellen eines UKW-Radiosenders	7
Automatisches Speichern von UKW-Radiosendern	7
Manuelles Speichern von UKW-Radiosendern	7
Auswählen eines voreingestellten UKW-Radiosenders	8
Einstellen der Lautstärke	8

5 Einstellen des Alarm-Timers	9
Einstellen des Alarms	9
Aktivieren und Deaktivieren des Alarm-Timers	9
Unterbrechen des Alarms	9

6 Weitere Funktionen	10
Projektion der Uhrzeit auf eine Oberfläche	10
Einstellen des Sleep-Timers	11
Anpassen der Anzeigehelligkeit	11

7 Produktinformationen	12
Technische Daten	12

8 Fehlerbehebung	13
-------------------------	----

9 Hinweis	14
Umweltschutz	14

1 Wichtig

Sicherheit



Warnung

- Entfernen Sie nie das Gehäuse dieses Radioweckers.
 - Fetten Sie niemals Teile dieses Radioweckers ein.
 - Stellen Sie diesen Radiowecker niemals auf andere elektrische Geräte.
 - Setzen Sie diesen Radiowecker nicht direktem Sonnenlicht, offenem Feuer oder Wärme aus.
 - Stellen Sie zum Trennen des Radioweckers von der Stromversorgung den einfachen Zugriff auf Netzkabel, Stecker oder Adapter sicher.
-
- Lesen und befolgen Sie diese Anweisungen.
 - Stellen Sie sicher, dass ausreichend freier Platz um das Gerät zur Verfügung steht, um eine ausreichende Belüftung sicherzustellen.
 - Schützen Sie das Netzkabel, damit niemand auf das Kabel tritt und es nicht geknickt wird. Insbesondere darf dies nicht an den Steckern, an den Steckdosen oder an der Stelle geschehen, an der die Kabel den Radiowecker verlassen.
 - Lassen Sie sämtliche Reparaturen ausschließlich von qualifiziertem Servicepersonal durchführen. Reparaturen sind notwendig, wenn der Radiowecker beschädigt wurde, z. B. wenn das Netzkabel oder der Netzstecker beschädigt wurden, Gegenstände in den Radiowecker gefallen sind, Flüssigkeit über den Radiowecker geschüttet wurde, der Radiowecker Regen oder Feuchtigkeit ausgesetzt wurde oder wenn der Radiowecker nicht ordnungsgemäß funktioniert oder fallen gelassen wurde.
 - Verwenden Sie nur vom Hersteller empfohlenes Zubehör.
 - Verwenden Sie nur in der Bedienungsanleitung aufgeführte Netzkabel.
 - Ziehen Sie bei Gewittern oder bei längerer Nichtverwendung des Radioweckers den Netzstecker.

- **WARNHINWEIS** zur Batteriehandhabung: Achten Sie auf folgende Punkte, um ein Auslaufen der Batterien zu verhindern, was zu Verletzungen, Sachschäden oder Schäden am Radiowecker führen kann:
 - Setzen Sie die Batterien gemäß den Markierungen + und - korrekt in den Radiowecker ein.
 - Verwenden Sie niemals zugleich alte und neue Batterien oder Batterien unterschiedlichen Typs (z. B. Zink-Kohle- und Alkali-Batterien).
 - Entfernen Sie die Batterien, wenn der Radiowecker lange Zeit nicht verwendet wird.
 - Die Batterien dürfen nicht zu starker Wärme durch Sonneneinstrahlung, Feuer o. ä. ausgesetzt werden.
- Der Radiowecker darf nicht mit Flüssigkeiten in Kontakt kommen.
- Auf den Radiowecker dürfen keine möglichen Gefahrenquellen gestellt werden (z. B. mit einer Flüssigkeit gefüllte Gegenstände, brennende Kerzen).
- Wenn der Stecker des Direct Plug-In-Adapters als Trennvorrichtung verwendet wird, muss die Trennvorrichtung frei zugänglich bleiben.



Hinweis

- Das Typenschild befindet sich im Batteriefach des Geräts.

2 Ihr Radiowecker

Herzlichen Glückwunsch zu Ihrem Kauf und willkommen bei Philips! Um das Kundendienstangebot von Philips vollständig nutzen zu können, sollten Sie Ihr Produkt unter www.philips.com/welcome registrieren.

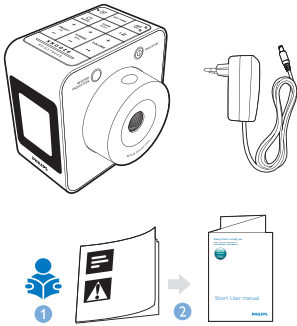
Einführung

Dieser Radiowecker bietet Ihnen Folgendes:

- Empfangen von UKW-Radiosendern;
- Anzeigen der Zeit; und
- zwei Alarmzeiten einstellen.

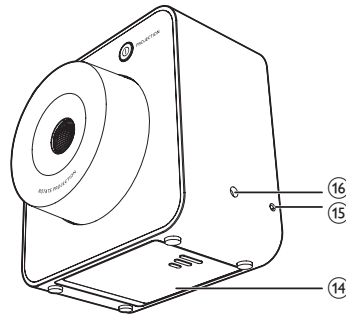
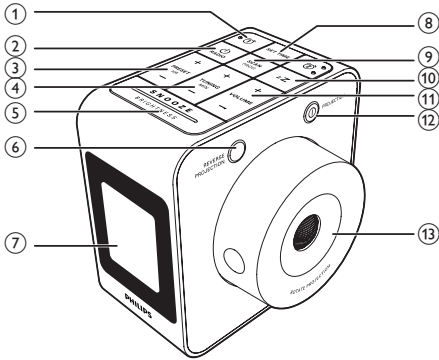
Lieferumfang

Prüfen Sie zunächst den Verpackungsinhalt:



- Radiowecker
- Netzteil
- Gedruckte Materialien

Überblick über das Radio



- ① **⏰**
 - Einstellen von Alarm 1 oder Alarm 2
 - Anzeigen der Alarmeinstellungen
 - Aktivieren oder Deaktivieren des Alarm-Timers
- ② **⏻ / RADIO**
 - Ein- oder Ausschalten des Radios
- ③ **+ PRESET/ HR -**
 - Anpassen von Stunde
 - Einstellen des 12- oder 24-Stunden-Formats
 - Auswählen voreingestellter Radiosender
 - Auswählen einer Ziffer zum Speichern eines Radiosenders
- ④ **+ TUNING/ MIN -**
 - Anpassen von Minute
 - Einstellen des 12- oder 24-Stunden-Formats
 - Einstellen eines UKW-Radiosenders
- ⑤ **SNOOZE/BRIGHTNESS**
 - Unterbrechen des Alarms
 - Anpassen der Anzeigehelligkeit
- ⑥ **REVERSE PROJECTION**
 - Umkehren der Projektion
- ⑦ **Display**
 - Anzeigen des aktuellen Status
- ⑧ **SET TIME**
 - Einstellen der Uhrzeit
- ⑨ **SCAN/PROG**
 - Suche und Speicherung von Radiosendern
- ⑩ **z Z**
 - Einstellen des Sleep-Timers
- ⑪ **+ VOLUME -**
 - Einstellen der Lautstärke
- ⑫ **PROJECTION**
 - Ein-/Ausschalten der Projektion
- ⑬ **ROTATE PROJECTION**
 - Geringfügiges Anpassen der Projektion
- ⑭ **Batteriefach**
 - Einlegen der Batterie
- ⑮ **Pigtail-Antenne**
 - Anpassen des UKW-Radioempfangs
- ⑯ **DC 7,5V**
 - Anschließen an die Stromversorgung

3 Erste Schritte

Folgen Sie den Anweisungen in diesem Kapitel immer nacheinander.

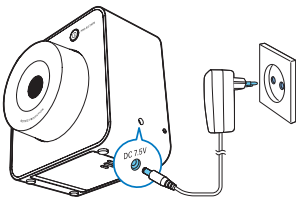
Stromversorgung

Für die Stromversorgung dieses Produkts können Batterien oder Netzstrom verwendet werden.

Möglichkeit A: Netzspannung

! Achtung

- Möglicher Produktschaden! Stellen Sie sicher, dass die Spannung der Stromversorgung mit der Spannung übereinstimmt, die auf der Rück- oder Unterseite des Radioweckers angegeben ist.
- Stromschlaggefahr! Ziehen Sie immer am Netzstecker, wenn Sie das Netzteil von der Stromversorgung trennen. Ziehen Sie niemals am Kabel.



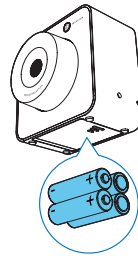
- 1 Schließen Sie ein Ende des Netzteils an die **DC 7.5V**-Buchse an der Rückseite des Radioweckers an.
- 2 Stecken Sie das andere Ende des Netzteils in die Steckdose.

Möglichkeit B: Batteriebetrieb

! Achtung

- Explosionsgefahr! Halten Sie die Akkus von Hitze, Sonnenlicht und Feuer fern. Werfen Sie die Akkus niemals ins Feuer.
- Es besteht Explosionsgefahr, wenn Batterien nicht ordnungsgemäß eingesetzt werden. Ersetzen Sie die Batterien nur durch Batterien desselben bzw. eines gleichwertigen Typs.
- Die Batterien enthalten chemische Substanzen und müssen daher ordnungsgemäß entsorgt werden.

- 1 Öffnen Sie das Batteriefach an der Unterseite des Radioweckers.
- 2 Setzen Sie 4 1,5 V R6/UM3/AA-Batterien (nicht im Lieferumfang enthalten) mit korrekter Polarität (+/-) wie abgebildet ein.



- 3 Schließen Sie das Batteriefach. ↳ Der Radiowecker ist jetzt betriebsbereit.

* Tipp

- Wenn die Batterien fast leer sind, wird das Symbol für niedrigen Batteriestand angezeigt.

Einstellen der Uhrzeit

- 1 Drücken Sie **SET TIME**, um den Zeiteinstellmodus aufzurufen.
- 2 Drücken Sie **+ PRESET/ HR -** oder **+ TUNING/ MIN -**, um das 12- oder das 24-Stunden-Format einzustellen.
- 3 Drücken Sie zur Bestätigung die Taste **SET TIME**.
 - ↳ Die Stunden- und Minutenanzeige blinkt.
- 4 Drücken Sie die Taste **+ PRESET/ HR -**, um die Stunden einzustellen.
- 5 Drücken Sie die Taste **+ TUNING/ MIN -**, um die Minuten einzustellen.
- 6 Drücken Sie zur Bestätigung die Taste **SET TIME**.
 - ↳ Die eingestellte Uhrzeit wird angezeigt.

Einschalten

- Drücken Sie ϕ , um das Radio einzuschalten.
- ↳ Das Produkt schaltet sich in den UKW-Tuner-Modus.

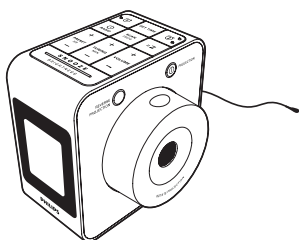
Wechseln in den ECO-Standby-Modus

- Drücken Sie die Taste ϕ erneut, um in den ECO-Standby-Modus zu wechseln.
- ↳ Die Uhr (sofern eingestellt) wird angezeigt.

4 UKW-Radiosender wiedergeben

Vorbereiten der UKW-Antenne

Für einen besseren Empfang ziehen Sie die Pigtail-Antenne vollständig aus, und richten Sie sie aus.



Hinweis

- Um Störungen zu vermeiden, stellen Sie die Antenne möglichst weit entfernt von anderen elektrischen Geräten auf.

Einstellen eines UKW-Radiosenders

- 1 Drücken Sie **RADIO**, um das UKW-Radio einzuschalten.
- 2 Halten Sie die Taste **+ TUNING/ MIN -** zwei Sekunden lang gedrückt.
 - ↳ Der Radiowecker wechselt automatisch zu einem Sender mit hoher Signalstärke.

- 3 Wiederholen Sie Schritt 2, um weitere Radiosender einzustellen.

So wählen Sie einen Sender manuell aus:
Drücken Sie im Tuner-Modus wiederholt **+ TUNING/ MIN -**, um eine Frequenz auszuwählen.

Automatisches Speichern von UKW-Radiosendern

Hinweis

- Sie können maximal 20 UKW-Radiosender programmieren.

Halten Sie im UKW-Tuner-Modus die Taste **SCAN/PROG** 2 Sekunden gedrückt.

- ↳ Der Radiowecker speichert alle verfügbaren UKW-Radiosender automatisch.
- ↳ Der erste verfügbare Sender wird automatisch wiedergegeben.

Tipp

- Um die vollständige Suche zu beenden, drücken Sie **SCAN/PROG**.

Manuelles Speichern von UKW-Radiosendern

Hinweis

- Sie können maximal 20 UKW-Radiosender programmieren.

- 1 Stellen Sie im Tuner-Modus einen UKW-Radiosender ein.
- 2 Drücken Sie die Taste **SCAN/PROG**.
 - ↳ Die voreingestellte Nummer blinkt.
- 3 Drücken Sie wiederholt **+ PRESET/ HR -**, um eine Nummer auszuwählen.

- 4 Drücken Sie zur Bestätigung erneut die Taste **SCAN/PROG**.
- 5 Wiederholen Sie die Schritte 1 bis 4, um weitere Sender zu speichern.

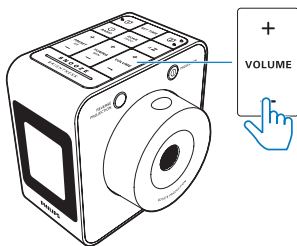
Hinweis

- Um einen voreingestellten Sender zu löschen, speichern Sie einen anderen Sender an seiner Stelle.
- Um die Liste mit Voreinstellungen zu löschen, halten Sie die Tasten **SCAN/PROG** und **zZ** gleichzeitig 10 Sekunden lang gedrückt.

Auswählen eines voreingestellten UKW-Radiosenders

Drücken Sie im Tuner-Modus wiederholt **+ PRESET/ HR -**, um einen voreingestellten Radiosender auszuwählen.

Einstellen der Lautstärke



Drücken Sie während der Wiedergabe wiederholt die Taste **+VOLUME -**, um die Lautstärke zu erhöhen oder zu verringern.

5 Einstellen des Alarm-Timers

Einstellen des Alarms

Sie können zwei verschiedene Alarmeinstellungen zum Wecken zu unterschiedlichen Zeiten festlegen.



Hinweis

- Stellen Sie sicher, dass die Uhrzeit korrekt eingestellt ist.

- 1 Halten Sie die Taste **⏸** oder **⏹** 2 Sekunden lang gedrückt, um den Alarm-Einstellmodus aufzurufen.
 - ↳ Die Stunden- und Minutenanzeige und das Alarmsymbol (**⏸** oder **⏹**) beginnen zu blinken.
- 2 Drücken Sie die Taste **+ PRESET/ HR -**, um die Stunden einzustellen.
- 3 Drücken Sie die Taste **+ TUNING/ MIN -**, um die Minuten einzustellen.
- 4 Drücken Sie zur Bestätigung die Taste **⏸** oder die Taste **⏹**.
- 5 Drücken Sie **+ PRESET/ HR -** oder **+ TUNING/ MIN -**, um die Alarmquelle auszuwählen: Ihren zuletzt gehörten UKW-Radiosender oder den Summer.
- 6 Drücken Sie zur Bestätigung die Taste **⏸** oder die Taste **⏹**.



Tipp

- Die Lautstärke des Alarms erhöht sich schrittweise, um Sie sanft zu wecken.
- Wenn der UKW-Tuner als Alarmquelle ausgewählt wurde, Sie zur Weckzeit aber UKW-Radio hören, wird stattdessen der Summer aktiviert.

Aktivieren und Deaktivieren des Alarm-Timers

Drücken Sie wiederholt auf **⏸** oder **⏹**, um den Alarm-Timer zu aktivieren oder zu deaktivieren.

- ↳ **⏸** oder **⏹** wird angezeigt, wenn der Alarm-Timer eingeschaltet ist, und ausgeblendet, wenn er ausgeschaltet ist.
- Um den Alarm auszuschalten, drücken Sie die entsprechende Taste **⏸** oder **⏹**.
- ↳ Der Alarm wird jeden Tag wiederholt.

Unterbrechen des Alarms

Wenn der Alarm ertönt, drücken Sie **SNOOZE**.

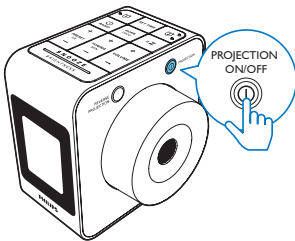
- ↳ Der Alarm wird beendet und nach neun Minuten wiederholt.

6 Weitere Funktionen

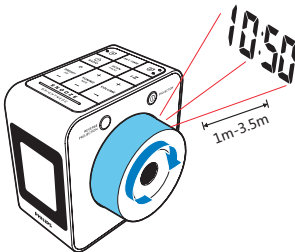
Projektion der Uhrzeit auf eine Oberfläche

Durch die Projektion der Uhrzeit an eine Oberfläche, z. B. eine Wand, bietet Ihnen dieser Radiowecker eine einzigartige Möglichkeit, die Uhrzeit auch im Dunkeln zu lesen.

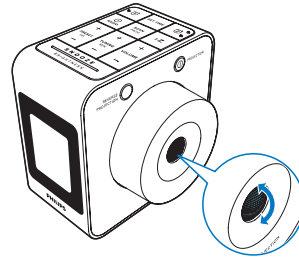
- 1 Drücken Sie **PROJECTION**, um die Projektion einzuschalten.
↳ Die Projektorlinse leuchtet auf.



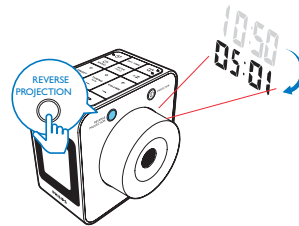
- 2 Drehen Sie den **ROTATE PROJECTION**-Regler, um eine geeignete Projektionsoberfläche zu finden (maximal 100 Grad nach links oder 100 Grad nach rechts).



- 3 Drehen Sie das Rad auf dem **ROTATE PROJECTION**-Regler, um den Projektionswinkel geringfügig (maximal 60 Grad nach links oder 60 Grad nach rechts) anzupassen.



- 4 Drücken Sie die Taste **REVERSE PROJECTION**, um die Projektion der Zeit umzudrehen (falls erforderlich).

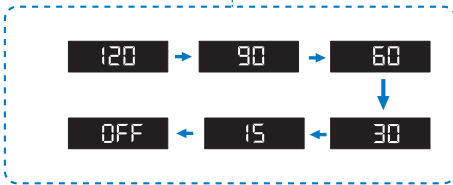
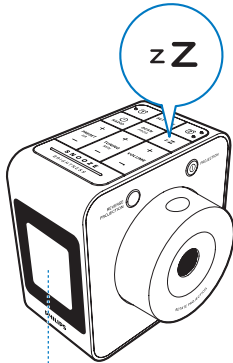


- 5 Drücken Sie erneut **PROJECTION**, um die Projektion auszuschalten.
↳ Die Projektionslinse wird ausgeschaltet.

Hinweis

- Im Batteriebetrieb leuchtet die Projektion nur 10 Sekunden lang auf, nachdem Sie **PROJECTION** drücken. Sie können die Projektionsfunktion nicht verwenden, wenn die Batterien fast leer sind.
- Betreiben Sie das Gerät mit Netzspannung, wenn Sie die Projektion längere Zeit verwenden möchten.
- Während der Einstellung von Zeit oder Alarm wird die Projektion ausgeschaltet, um die Augen zu schützen.
- Zur Anzeige der projizierten Zeit wird schwaches Licht empfohlen.

Einstellen des Sleep-Timers



Drücken Sie wiederholt **zZ**, um den Sleep-Timer-Zeitraum (in Minuten) auszuwählen.

- ↳ Das Radio schaltet sich nach der voreingestellten Zeit automatisch in den Standby-Modus.

So deaktivieren Sie die Sleep Timer-Funktion:

Drücken Sie im Einstellungsmodus für den Sleep-Timer wiederholt **zZ**, bis **[OFF]** (Aus) angezeigt wird.

Tipp

- Wenn im Batteriebetrieb 10 Sekunden lang keine Aktivität erkannt wird, schaltet sich die Hintergrundbeleuchtung automatisch aus, um Energie zu sparen. Drücken Sie eine beliebige Taste, um sie erneut einzuschalten.

Anpassen der Anzeigehelligkeit

Drücken Sie wiederholt **BRIGHTNESS**, um unterschiedliche Helligkeitsstufen auszuwählen:

- Hoch
- Mittel
- Niedrig

7 Produktinformationen



Hinweis

- Die Produktinformationen können ohne vorherige Ankündigung geändert werden.

Technische Daten

Verstärker

Ausgangsleistung	0,4 W RMS
Frequenzgang	75 Hz bis 12,5 KHz, ±3 dB

Tuner

Empfangsbereich (UKW)	87,5 bis 108 MHz
Abstimmungsbereich	50 kHz
– Mono, 26 dB S/N Ratio	< 22 dBf
Suchempfindlichkeit	< 35 dBf
Klinfaktor	<2 %
Signal/Rausch-Verhältnis	> 50 dB

Lautsprecher

Lautsprecherimpedanz	8 Ohm
Lautsprechertreiber	1 x 7,6 cm (2,25") Full Range
Empfindlichkeit	83 ± 3 dB/m/W

Allgemeine Informationen

Stromversorgung

- Netzspannung (Netzteil) Markenname: PHILIPS;

Modell: GQ05-075025-AG;

Eingangsleistung: 100 – 240 V~; 50/60 Hz; max. 0,3 A max.;

Ausgangsleistung: 7,5 V DC, 250 mA;

- Batterie 4 AA-Batterien (nicht im Lieferumfang enthalten)

Betriebs- 1 W

Stromverbrauch

ECO-Standby- < 1 W

Stromverbrauch

Abmessungen

– Hauptgerät (B x H x T) 76 x 104 x 100 mm

Gewicht – 0,3 kg

Hauptgerät

8 Fehlerbehebung



Warnung

- Öffnen Sie auf keinen Fall das Gehäuse des Geräts.

Bei eigenhändigen Reparaturversuchen verfällt die Garantie.

Wenn Sie bei der Verwendung dieses Geräts Probleme feststellen, prüfen Sie bitte die folgenden Punkte, bevor Sie Serviceleistungen anfordern. Besteht das Problem auch weiterhin, besuchen Sie die Philips Website unter www.philips.com/support. Wenn Sie Philips kontaktieren, stellen Sie sicher, dass sich das Gerät in der Nähe befindet und die Modell- und Seriennummer verfügbar ist.

Keine Stromversorgung

- Prüfen Sie, ob der Netzstecker des Geräts ordnungsgemäß angeschlossen wurde.
- Stellen Sie sicher, dass die Steckdose an das Stromnetz angeschlossen ist.
- Achten Sie beim Einsetzen der Batterien auf die korrekte Lage der Pole ("+/-"-Zeichen) gemäß Angabe.
- Tauschen Sie die Batterie aus.

Keine Reaktion des Radioweckers

- Ziehen Sie den Netzstecker, und schließen Sie ihn wieder an. Schalten Sie anschließend den Radiowecker erneut ein.

Schlechter Radioempfang

- Halten Sie den Radiowecker von anderen elektronischen Geräten fern, um Funkstörungen zu vermeiden.
- Ziehen Sie die Pigtail-Antenne vollständig heraus, und ändern Sie die Position.

Alarm funktioniert nicht

- Stellen Sie die Uhr/den Alarm korrekt ein.

Sie können die Projektion nicht verwenden.

- Die Batterie ist fast leer; Ersetzen Sie die Batterien, oder schließen Sie das Gerät an die Stromversorgung an.

9 Hinweis

Änderungen oder Modifizierungen des Geräts, die nicht ausdrücklich von Gibson Innovations genehmigt wurden, können zum Erlöschen der Betriebserlaubnis führen.

Hiermit erklärt Gibson Innovations, dass dieses Produkt den grundlegenden Anforderungen und anderen relevanten Bestimmungen der Richtlinie 2014/53/EU entspricht. Die Konformitätserklärung finden Sie unter www.philips.com/support.

besteht: Karton, Zellulose (Dämmmaterial) und Polyethylen (Beutel, Schutzfolie).

Ihr System besteht aus Materialien, die wiederverwendet werden können, wenn Sie von einem Spezialunternehmen entsorgt werden. Beachten Sie die örtlichen Vorschriften zur Entsorgung von Verpackungsmaterial, verbrauchten Batterien und Altgeräten.

Umweltschutz

Entsorgung Ihres alten Geräts



Ihr Gerät wurde unter Verwendung hochwertiger Materialien und Komponenten entwickelt und hergestellt, die recycelt und wiederverwendet werden können.



Dieses Symbol auf einem Produkt bedeutet, dass für dieses Produkt die Europäische Richtlinie 2012/19/EU gilt. Informieren Sie sich über die örtlichen Bestimmungen zur getrennten Sammlung elektrischer und elektronischer Geräte. Befolgen Sie die örtlichen Bestimmungen, und entsorgen Sie das Produkt nicht mit dem normalen Hausmüll. Eine ordnungsgemäße Entsorgung von alten Produkten hilft, negative Auswirkungen auf Umwelt und Gesundheit zu vermeiden.

Hinweise zum Umweltschutz

Auf überflüssiges Verpackungsmaterial wurde verzichtet. Wir haben die Verpackung so gestaltet, dass sie aus nur drei Materialien



Copyright © 2015 Gibson Innovations Limited. Revised Edition © 2017
This product has been manufactured by, and is sold under the responsibility
of Gibson Innovations Ltd., and Gibson Innovations Ltd. is the warrantor in
relation to this product.
Philips and the Philips Shield Emblem are registered trademarks of Koninklijke
Philips N.V. and are used under license.

AJ4800_12_UM_V4.0

