



Korte gebruikershandleiding

PHILIPS

⚠️ Belangrijke veiligheidsinstructies

Waarschuwing

- Het elektrische netwerk is geclassificeerd als gevaarlijk. De lader kan uitsluitend worden uitgeschakeld door de adapter uit het stopcontact te halen. Zorg ervoor dat het stopcontact altijd gemakkelijk kan worden bereikt.
- Raadpleeg de veiligheidsinformatie voordat u het product gebruikt.
- MMD Hong Kong Holding Limited verklaart hierbij dat dit product voldoet aan de essentiële vereisten en andere relevante bepalingen van richtlijn RED 2014/53/EU.
- Gebruik uitsluitend de voeding die in de

- gebruiksaanwijzing wordt vermeld.
- Gebruik uitsluitend de batterijen die in de gebruiksaanwijzing worden vermeld.
- Stel het product niet bloot aan vloeistoffen.
- Ontploffingsgevaar als de batterij wordt vervangen door een onjuist type.
- Gooi gebruikte batterijen weg volgens de instructies.
- Houd om gehoorschade te voorkomen de handset op voldoende afstand van uw oor wanneer de handset overgaat of wanneer de handsfree-modus is ingeschakeld.

1 Overzicht

In gesprek

- MENU OK** Het optiemenu weergeven.
- REDIAL** De herhaallijst weergeven.
- REDIAL** De herhaallijst weergeven.
- REDIAL** Pas het volume aan.
- REDIAL** Oproepen beëindigen.
- #** Een pauze invoegen (ingedrukt houden).
- R** Terugbellen (afhankelijk van het netwerk).
- Microfoon** De microfoon in-/uitschakelen

Menu's

- MENU OK** Bevestigen / selecteren / Het optiemenu weergeven.
- REDIAL** Annuleren / Terug
- REDIAL** Omhoog/omlaag
- REDIAL** Menu afsluiten.

Stand-by

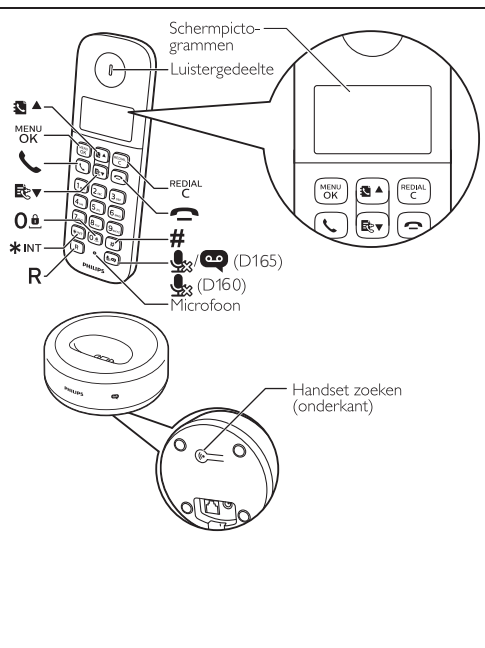
- MENU OK** Het hoofdmenu openen
- REDIAL** De herhaallijst weergeven.
- REDIAL** Telefoonboek
- REDIAL** Gesprekkenlog
- REDIAL** Bellen en oproepen aannemen.
- REDIAL** De handset in- of uitschakelen (ingedrukt houden).
- *INT** Bellen via de intercom (ingedrukt houden).
- 0** Het toetsenbord vergrendelen/ontgrendelen (ingedrukt houden).
- Microfoon** Voor D165: Druk hierop om een nieuw bericht van het antwoordapparaat af te spelen. / Het menu van het antwoordapparaat openen.

Tekstinvoer

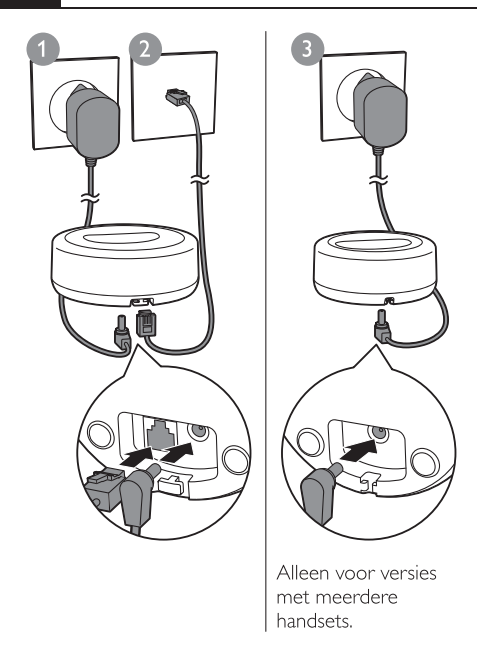
- REDIAL** Tekst verwijderen.
- 0** Een spatie invoeren

Schermpictogrammen

- Signal strength** Toont de verbindingstatus tussen de handset en het basisstation. Hoe meer balken er worden weergegeven, hoe beter de signaalsterkte is.
- Missed call** Brandt continu wanneer u door de lijst met inkomende oproepen bladert.
- Outgoing call** Dit geeft een uitgaande oproep aan in de herhaallijst.
- Missed call icon** Knippert wanneer er een nieuwe gemiste oproep is of wanneer u door nieuwe gemiste oproepen bladert. Brandt continu wanneer u door de bellijst met gelezen gemiste oproepen bladert.
- Incoming call icon** Knippert wanneer er een oproep binnenkomt. Brandt continu tijdens een gesprek.
- Music icon** Het belsignaal is uitgeschakeld.
- Message icon** Voor D165: Antwoordapparaat: knippert wanneer er een nieuw bericht is of wanneer het geheugen vol is. Wordt weergegeven wanneer het antwoordapparaat is ingeschakeld.
- Message icon** Spraakberichtindicator: knippert wanneer er nieuwe berichten zijn, brandt continu bij beluisterde berichten. * Dit is afhankelijk van het netwerk.
- Volume icon** Wordt weergegeven wanneer u omhoog/omlaag bladert in een lijst of het volume verhoogt/verlaagt.
- Call log icon** Er staan nog meer cijfers aan de rechterkant. Druk op **REDIAL** om te lezen.

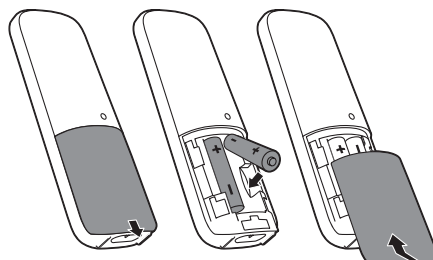


2 Aansluiten



3 Aan de slag

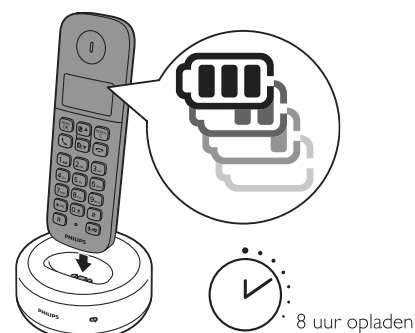
Batterijen plaatsen



De telefoon configureren

- 1 Als u uw telefoon voor de eerste keer gebruikt, wordt er een welkomstbericht weergegeven (verschilt per land).
- 2 Stel het land en de taal in als hierom wordt gevraagd.
- 3 Stel de datum en de tijd in.
 - Als de tijd in 12-uursformaat wordt weergegeven, drukt u op **REDIAL** / **REDIAL** om [AM] of [PM] te selecteren (verschilt per land).

De telefoon opladen



- Full battery icon** > 70%
- 4 bars icon** 40% - 70%
- 2 bars icon** 10% - 40%
- Empty battery icon** Knippert: batterij bijna leeg
- Charging icon** Oplappend: apparaat wordt opgeladen

4 Genieten

Telefoonboek

Vermelding toevoegen

- 1 Druk op **MENU** OK.
- 2 Selecteer **[TELEFOONBOEK]** > **[NW TOEVOEGEN]**.
- 3 Volg de instructies op het scherm.

Kiezen vanuit het telefoonboek

- 1 Druk op **☰**.
- 2 Selecteer een vermelding en druk op **☎**.

Snelkeuzenummer

Er zijn 2 geheugens met rechtstreekse toegang (toets 1 en 2). Om het opgeslagen telefoonnummer automatisch te bellen, houdt u de toetsen ingedrukt in de stand-bymodus.

Afhankelijk van uw land zijn toets 1 en 2 ingesteld op respectievelijk het voicemailnummer en het informatieservicenummer van uw serviceprovider (afhankelijk van het netwerk).

Gesprekkenlog

Kiezen vanuit de belijst

- 1 Druk op **☎**.
- 2 Selecteer een vermelding en druk op **☎**.

Opname weergeven

Druk op **☎** > **MENU** OK > **[BEKIJK]**.

Opname opslaan

- 1 Druk op **☎** > **MENU** OK > **[NR OPSLAAN]**.
- 2 Volg de instructies op het scherm.

Opname verwijderen

- 1 Druk op **☎** > **MENU** OK > **[WISSEN]**.
- 2 Volg de instructies op het scherm.

Herhaallijst

Kiezen vanuit de herhaallijst

- 1 Druk op **REDIAL**.
- 2 Selecteer een vermelding en druk op **☎**.

Opname opslaan

- 1 Druk op **REDIAL** > **MENU** OK > **[NR OPSLAAN]**.
- 2 Volg de instructies op het scherm.

Opname verwijderen

- 1 Druk op **REDIAL** > **MENU** OK > **[WISSEN]**.
- 2 Volg de instructies op het scherm.

Antwoordapparaat (alleen voor D165)

Een mededeling opnemen

- 1 Druk op **MENU** OK > **[ANTW.APP.]** > **[AANKONDIGING]**.
- 2 Volg de instructies op het scherm.

De ingekomen berichten beluisteren

Druk op **MENU** OK > **[ANTW.APP.]** > **[AFSPELEN]**.

Ingekomen berichten verwijderen

- 1 Druk tijdens het beluisteren van het bericht op **MENU** OK om het optiemenu te openen.
- 2 Selecteer **[WISSEN]**, en druk op **MENU** OK om te bevestigen.

Extra handsets aanmelden

U kunt extra handsets aanmelden bij het basisstation.

- 1 Houd **☎** 10 seconden ingedrukt op het basisstation.
- 2 Druk op **MENU** OK.
- 3 Selecteer **[SERVICES]** > **[AANMELDEN]**, en druk op **MENU** OK om te bevestigen.
- 4 Voer de pincode van het systeem (0000) in.
- 5 Druk op **MENU** OK om de pincode te bevestigen.
↳ Het aanmelden is in minder dan 2 minuten voltooid.

Standaardinstellingen herstellen

U kunt de telefooninstellingen opnieuw instellen op de oorspronkelijke fabrieksinstellingen.

- 1 Druk op **MENU** OK.
- 2 Selecteer **[SERVICES]** > **[RESETTEN]**, en druk op **MENU** OK om te bevestigen.
- 3 Volg de instructies op het scherm.

Opmerking

- U kunt de originele pincode herstellen door de volgende stappen te doorlopen.

Technische gegevens

Batterij

Philips: 2 oplaadbare AAA-batterijen, NiMH 1,2V 300 mAh
Gebruik uitsluitend de meegeleverde batterijen.

Adapter (basisstation en lader)

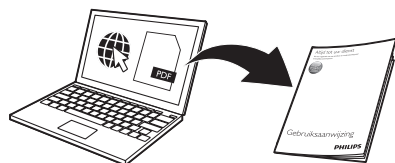
	Invoer:	uitvoer:
Meic:	100-240V~, 50/60 Hz, 200 mA	6V DC, 400 mA
MN0063-E060040		
HuaJin:	100-240V~, 50/60 Hz, 150 mA	6V DC, 400 mA
HJ-0600400P1-EU		

Telefoonboek met 50 vermeldingen
Belijst met 20 vermeldingen
Gesprekstijd: 10 uur
Stand-bytijd: 200 uur
RF-uitgangsvermogen: < 24 dBm
Frequentieband: 1880 MHz ~ 1900 MHz

Opmerking

- U kunt een DSL-filter (digital subscriber line) installeren om ruis en problemen met nummerherkenning ten gevolge van DSL-interferentie te voorkomen.
- U kunt de conformiteitsverklaring lezen op www.p4c.philips.com.

i



www.philips.com/support

Gebruik het referentiemodelnummer op het productlabel onder aan het basisstation om de gebruikersinstructies online te bekijken.

? Veelgestelde vragen

Er wordt geen signaalbalk op het scherm getoond.

- De handset is buiten bereik. Verplaats de handset in de richting van het basisstation.
- Als op de handset **[AFGEMELD]** wordt weergegeven, meldt u de handset aan. (Zie het gedeelte over het "Extra handsets aanmelden".)

Wat kan ik doen als het niet lukt de extra handsets te koppelen met (aanmelden bij) het basisstation?

- Het geheugen van het basisstation is vol. Ga naar **MENU** OK > **[SERVICES]** > **[AFMELDEN]** om handsets die u niet gebruikt af te melden en probeer het opnieuw.
- Als de registratie mislukt, koppelt u de stroomadapter los van het basisstation en sluit u deze daarna weer aan. Wacht 15 seconden en herhaal vervolgens de registratieprocedure.

Ik heb een taal gekozen die ik niet begrijp, wat moet ik doen?

- 1 Druk op **☎** om terug te gaan naar het stand-byscherm.
- 2 Raak **MENU** OK aan voor toegang tot het hoofdscherm.
- 3 Een van de volgende opties verschijnen dan op het scherm:

[TELEFOONINST] > [TAAL]
[PHONE SETUP] > [LANGUAGE]
[CONFIG.TEL.] > [LANGUE]
[TEL.-SETUP] > [SPRACHE]
[CONF.TELEF.] > [LINGUA]

- 4 Selecteer dit om toegang te krijgen tot de taalopties.
- 5 Selecteer uw taal.

Mijn handset staat in de zoekstatus of de nietbeschikbaarstatus, wat moet ik doen?

- Zorg ervoor dat het basisstation is aangesloten aan een voedingsbron.
- Meld de handset aan bij het basisstation.
- Breng de handset dicht bij het basisstation.

Ik kan de instellingen van mijn voicemail niet wijzigen. Wat kan ik doen?

De voicemails worden beheerd door uw serviceprovider en niet door de telefoon zelf. Neem contact op met de serviceprovider om de instellingen te wijzigen.

Geen weergave

- Controleer of de batterijen zijn opgeladen.
- Controleer of de stroomvoorziening werkt en of de telefoon is aangesloten.

De handset op de lader laadt niet op.

- Controleer of de batterijen correct zijn geplaatst.
- Controleer of de handset goed op de oplader is geplaatst. Tijdens het laden knippert het batterijpictogram.
- Controleer of de instelling voor de stationtoon is ingeschakeld. U hoort een stationtoon wanneer de handset goed op de oplader is geplaatst.
- De laadcontactpunten zijn vervuild. Koppel eerst de adapter los en reinig de contactpunten met een vochtige doek.
- De batterijen zijn defect. Koop nieuwe batterijen met dezelfde eigenschappen.

Slecht geluid (gekraak, echo enz.)

- De handset is bijna buiten bereik. Verplaats de handset in de richting van het basisstation.
- De telefoon heeft last van interferentie door elektrische apparaten in de nabijheid. Plaats het basisstation uit de buurt van deze apparaten.
- De telefoon bevindt zich in een ruimte met dikke muren. Plaats het basisstation ergens anders.

De handset gaat niet over.

Controleer of de beltoon van de handset is ingeschakeld.

Nummerherkenning werkt niet.

- De service is niet geactiveerd. Neem contact op met uw serviceprovider.
- De informatie van de beller is afgeschermd of niet beschikbaar.

2019 © MMD Hong Kong Holding Limited
Alle rechten voorbehouden.
Dit symbool op een product betekent dat het product voldoet aan EU-richtlijn 2012/19/EU.

Dit product is vervaardigd door en wordt verkocht onder de verantwoordelijkheid van MMD Hong Kong Holding Limited MMD Hong Kong Holding Limited is de garantieverstrekker voor dit product.
Philips en het Philips-schildemblem zijn geregistreerde handelsmerken van Koninklijke Philips N.V. en worden gebruikt onder licentie van Koninklijke Philips N.V.



UMS_D160/165
NL_V1.0

