

Register your product and get support at
www.philips.com/welcome

DCM278



EN	User manual	3
DA	Brugervejledning	19
DE	Benutzerhandbuch	35
ES	Manual del usuario	53

FR	Mode d'emploi	71
IT	Manuale utente	89
NL	Gebruiksaanwijzing	107
SV	Användarhandbok	125

PHILIPS

Innehållsförteckning

1 Viktigt!	126
Säkerhet	126
Obs!	127

2 Ditt mikro-HiFi-system	128
Introduktion	128
Förpackningens innehåll	128
Översikt över huvudenheten	129
Översikt över fjärrkontrollen	130

3 Komma igång	131
Placering	131
Förbereda fjärrkontrollen	131
Ansluta strömmen	132
Ställa in radiokanaler automatiskt	132
Ställa in klockan	132
Slå på	133

4 Uppspelning	133
Spela upp en skiva	133
Spela upp från USB	133
Alternativ för uppspelning	134

5 Spela iPod/iPhone	135
Kompatibla iPod-/iPhone-modeller	135
Spela upp en iPod-/iPhone-spelare	135
Ladda iPod/iPhone	135

6 Lyssna på radio	136
Ställ in en radiokanal	136
Programmera radiokanaler automatiskt	136
Programmera radiokanaler manuellt	136
Välj en förinställd radiokanal	136
FM-kanaler med RDS	136

7 Övriga funktioner	137
Ställa in larmtid	137
Ställa in insomningstimern	137
Spela upp från en extern enhet	137

8 Justera ljudet	138
Justera volymnivån	138
Ljud av	138
Välj en förinställd ljudeffekt	138
Förstärka basen	138

9 Produktinformation	138
Specifikationer	138
USB-uppspelningsinformation	139
MP3-skivformat som kan användas	139
Underhåll	139

10 Felsökning	140
----------------------	-----

1 Viktigt!

Säkerhet

- ① Läs de här instruktionerna.
- ② Behåll de här instruktionerna.
- ③ Läs och ta till dig varningstexten.
- ④ Följ samtliga instruktioner.
- ⑤ Använd inte apparaten i närheten av vatten.
- ⑥ Rengör endast med torr trasa.
- ⑦ Blockera inte ventilationsöppningarna. Installera apparaten i enlighet med tillverkarens instruktioner.
- ⑧ Installera den inte i närheten av någon värmekälla, som element, varmluftsintag, spis eller annan utrustning som avger värme (inklusive förstärkare).
- ⑨ Skydda elkabeln så att den inte blir trampad på eller kommer i kläm, särskilt intill kontakter, extrauttag och precis vid apparathöljet.
- ⑩ Använd endast kringutrustning och tillbehör som är godkända av leverantören.
- ⑪ Använd endast apparaten tillsammans med den vagn eller det ställ, stativ, fäste eller bord som anges av leverantören eller som säljs tillsammans med apparaten. När du använder vagnen bör du vara försiktig när du flyttar den, så att den inte välter och det uppstår skador på apparaten.
- ⑫ Dra ur kontakten till apparaten vid åskväder samt när den inte ska användas på länge.
- ⑬ Överlåt allt underhåll till kvalificerad servicepersonal. Service är nödvändig



när apparaten har skadats på något sätt, till exempel om en elkabel eller kontakt är skadad, vätska eller främmande föremål har kommit in i apparaten, apparaten har utsatts för regn eller fukt, inte fungerar som den ska eller om den har fallit i golvet.

- ⑭ **WARNING! Batterianvändning – Undvik batteriläckage, som kan ge upphov till personskada, skada på egendom eller skada på apparaten:**
 - Installera alla batterier på rätt sätt och placera + och - enligt markeringarna i apparaten.
 - Blanda inte batterier (t.ex. gamla och nya eller kol- och alkalibatterier).
 - Ta ur batterierna när apparaten inte ska användas på länge.
- ⑮ Apparaten får inte utsättas för vattendroppar eller vattenstrålar.
- ⑯ Placera inga potentiellt skadliga föremål på enheten (t.ex. vattenfyllda kärl eller levande ljus).
- ⑰ Om MAINS-kontakten eller ett kontaktdon används som fränkopplingsenhet ska den vara lätt att komma åt.



Varning

- Ta aldrig bort höljet från apparaten.
- Smörj aldrig någon del av apparaten.
- Placera aldrig apparaten ovanpå någon annan elektrisk utrustning.
- Skydda apparaten mot direkt solljus, öppna lågor och värme.
- Titta aldrig rakt in i laserstrålen i apparaten.
- Se till att nätsladden, kontakten och adaptern alltid är enkelt tillgängliga så att du kan koppla bort apparaten från eluttaget.

Skydda hörseln

Lyssna med måttlig volym.

- Om du använder hörlurar och lyssnar med hög volym kan din hörsel skadas. Den här produkten kan generera ljud med decibelnivåer som kan orsaka nedsatt hörsel hos en normal person, även om exponeringen är kortare än en minut. De högre decibelområdena är till för personer som redan har nedsatt hörsel.
- Ljud kan vara vilseledande. Med tiden kan din "komfortnivå" anpassas till allt högre volymer. Så efter en längre tids lyssnande kan ljud som låter "normalt" i verkligheten vara högt och skadligt för din hörsel. För att skydda dig mot detta bör du ställa in volymen på en säker nivå innan hörseln anpassat sig, och lämna volymen på den nivån.

Upprätta en säker ljudnivå:

- Ställ in volymkontrollen på en låg nivå.
- Öka den sedan tills ljudet hörs bekvämt och klart, utan distorsion.

Lyssna under rimlig tid:

- Långvarig exponering för ljud, även på normalt "säkra" nivåer, kan förorsaka hörselskador.
- Använd utrustningen på ett förnuftigt sätt och ta en paus då och då.

Observera följande riktlinjer när du använder hörlurarna.

- Lyssna på rimliga ljudnivåer under rimlig tid.
- Justera inte volymen allteftersom din hörsel anpassar sig.
- Hög inte volymen så mycket att du inte kan höra din omgivning.
- Du bör vara försiktig eller tillfälligt sluta använda hörlurarna i potentiellt farliga situationer. Använd inte hörlurarna när du kör motorfordon, cyklar, åker skateboard osv. Det kan utgöra en trafikfara och är förbjudet på många platser.

Obs!

Eventuella förändringar av den här enheten som inte uttryckligen har godkänts av Philips Consumer Lifestyle kan frånta användaren rätten att använda utrustningen.

Användning av den här produkten överensstämmer med EU:s förordningar om radiostörningar.



Produkten är utvecklad och tillverkad av högkvalitativa material och komponenter som kan både återvinnas och återanvändas.



När den här symbolen med en överkryssad papperskorg visas på produkten innebär det att produkten omfattas av det europeiska direktivet 2002/96/EG.



Ta reda på var du kan hitta närmaste återvinningsstation för elektriska och elektroniska produkter.

Följ den lokala lagstiftningen och släng inte dina gamla produkter i det vanliga hushållsavfallet. Genom att kassera dina gamla produkter på rätt sätt kan du bidra till att minska eventuella negativa effekter på miljö och hälsa.

Din produkt innehåller batterier som omfattas av EU-direktiv 2006/66/EC, som inte får kasseras som vanliga hushållssopor. Ta reda på vilka lokala regler som gäller för separat insamling av batterier eftersom korrekt kassering bidrar till att förhindra negativ påverkan på miljö och hälsa.



Miljöinformation

Allt onödigt förpackningsmaterial har tagits bort. Vi har försökt göra paketeringen lätt att dela upp i tre olika material: kartong (lådan), polystyrenskum (buffert) och polyeten (påsar, skyddande skumskiva).

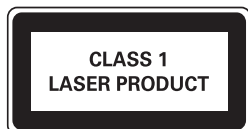
Systemet består av material som kan återvinnas och återanvändas om det monteras isär av ett specialiserat företag. Följ de lokala föreskrifterna för kassering av

förpackningsmaterial, användna batterier och gammal utrustning.



Windows Media- och Windows-logotypen är registrerade varumärken som tillhör Microsoft Corporation i USA och/eller andra länder.

Den här apparaten har följande etikett:



Klass 1 laserapparat

Varning! Om apparaten används på annat sätt än i denna bruksanvisning specificerats, kan användaren utsättas för osynlig laserstrålning, som överskrider gränsen för laserklass 1.

Observera! Stömbrytaren är sekundärt kopplad och bryter inte strömmen från nätet. Den inbyggda nätdelen är därför ansluten till elnätet så länge stickproppen sitter i vägguttaget.

2 Ditt mikro-HiFi-system

Gratulerar till din nya produkt och välkommen till Philips! Genom att registrera din produkt på www.philips.com/welcome kan du dra nytta av Philips support.

Introduktion

Med den här enheten kan du lyssna på ljud från skivor, USB-enheter, iPod-spelare, iPhone samt andra externa enheter, eller från radiokanaler. Enheten har DSC (Digital Sound Control) och DBB (Dynamic Bass Boost) för ett fylligare ljud. Enheten har funktioner för följande medieformat:

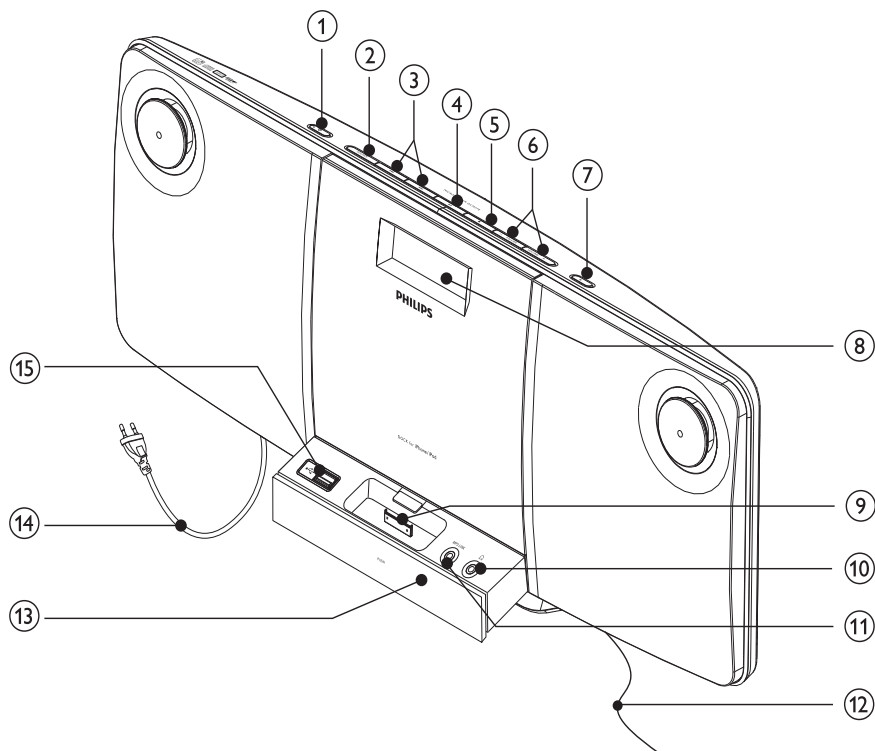


Förpacknings innehåll

Kontrollera och identifiera innehållet i förpackningen:

- Huvudenhet
- Fjärrkontroll
- 1 MP3 link-kabel
- Monteringssats (2 pluggar och 2 skruvar)
- Snabbstartguide
- Användarhandbok
- Anvisningar för väggmontering

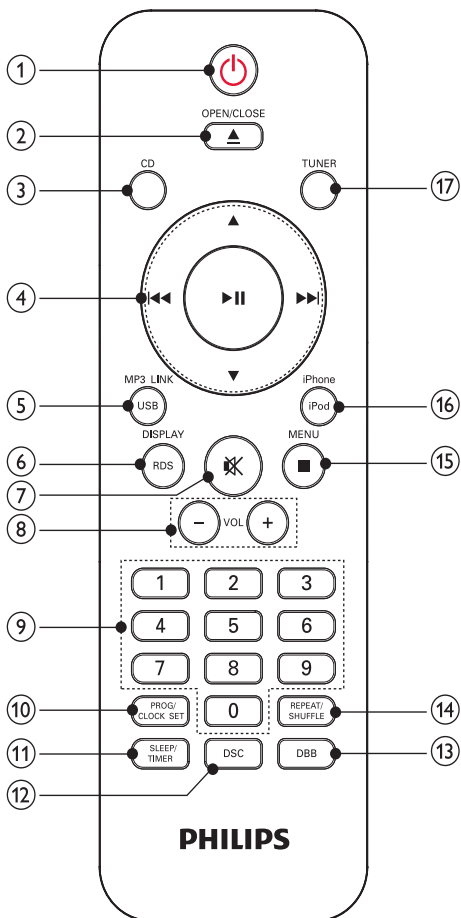
Översikt över huvudenheten



- ① **⏻**
- Slå på enheten eller koppla om till standbyläge eller till Eco Power-standbyläge.
- ② **SOURCE**
- Välj en källa: CD, FM Tuner, USB, iPod eller MP3 link.
- ③ **⏮⏭**
- Hoppa till föregående/nästa spår.
 - Sökning inom ett spår.
 - Ställ in en radiokanal.
 - Välj mellan 12- och 24-timmarsvisning.
- ④ **▶||**
- Starta eller pausa skivuppspelning.
- ⑤ **■**
- Stoppa uppspelning eller ta bort ett program.
- ⑥ **VOLUME + / -**
- Justera volymen.
- ⑦ **▲**
- Öppna/stäng skivfacket.
- ⑧ **Bildskärm**
- Visa aktuell status.
- ⑨ **Docka för iPod/iPhone**
- ⑩ **🎧**
- Hörlursuttag.
- ⑪ **MP3 LINK**
- Ljudingång (3,5 mm) för extern ljudenhet.

- ⑫ **FM-antenn**
 - Förbättra FM-mottagningen.
- ⑬ **Fjärrsensor**
- ⑭ **Strömkabel**
- ⑮ **↔**
 - Uttag för USB-masslagringsenhet.

Översikt över fjärrkontrollen



- ① **⏻**
 - Slå på enheten eller koppla om till standbyläge eller till Eco Power-standbyläge.
- ② **OPEN/CLOSE▲**
 - Öppna eller stäng skivfacket.
- ③ **CD**
 - Välj skivkälla.
- ④ **▲/▼**
 - Navigera i iPod-menyn.
 - Hoppa till föregående/nästa album.
- ◀◀▶▶**
 - Hoppa till föregående/nästa spår.
 - Sökning inom ett spår.
 - Ställ in en radiokanal.
 - Välj mellan 12- och 24-timmarsvisning.
- ▶▶**
 - Starta eller pausa skivuppspelning.
- ⑤ **USB/MP3 LINK**
 - Välj USB-källa.
 - Välj extern ljudkälla.
- ⑥ **RDS/DISPLAY**
 - För valda FM-radiokanaler: visa RDS-information.
 - Välj visningsinformation under uppspelning.
- ⑦ **🔇**
 - Stäng av ljudet eller återställ volymen.
- ⑧ **VOL +/-**
 - Justera volymen.
- ⑨ **Numerisk knappsats**
 - Välj ett spår direkt från en skiva.
- ⑩ **PROG/CLOCK SET**
 - Programmera spår.
 - Programmera radiokanaler.
 - Ställ in klockan.
- ⑪ **SLEEP/TIMER**
 - Ställ in insomningstimern.
 - Ställ in larmtid.

- ⑫ **DSC**
 - Välj en snabbvalsinställning.
- ⑬ **DBB**
 - Aktivera/avaktivera DBE (dynamisk basförbättring).
- ⑭ **REPEAT/SHUFFLE**
 - Spela upp ett spår eller alla spår flera gånger.
 - Spela upp spår slumpmässigt.
- ⑮ **■/MENU**
 - Stoppa uppspelning eller ta bort ett program.
 - Öppna iPod-menyn.
- ⑯ **iPod/iPhone**
 - Välj iPod/iPhone-källa.
- ⑰ **TUNER**
 - Välj tuner som källa.

3 Komma igång



Var försiktig

- Genom att använda kontrollerna eller justera funktionerna på något sätt som inte beskrivs i den här handboken kan du utsätta dig för farlig strålning eller annan osäker användning.

Följ alltid anvisningarna i det här kapitlet i rätt följd.

Om du kontaktar Phillips behöver du ange modell- och serienumret till apparaten. Modell- och serienumret finns på apparatens baksida.

Skriv numren här:

Modellnummer _____

Serienr _____

Placering

Du kan placera enheten på en plan yta eller montera den på väggen.

Montera på en vägg

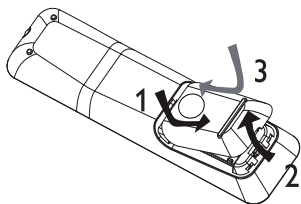
Om du vill montera enheten på en vägg läser du det medföljande separata bladet med väggmonteringsinstruktioner.

Förbereda fjärrkontrollen



Var försiktig

- Risk för explosion! Håll batterierna borta från värme, solljus och eld. Lägg aldrig batterierna i eld.



- 1 Öppna batterifacket.
- 2 Sätt i 2 batterier av typen AAA med polerna (+/-) åt rätt håll enligt markeringen.
- 3 Stäng batterifacket.

☰ Kommentrar

- Om du inte ska använda fjärrkontrollen på länge tar du ut batterierna.
- Blanda inte gamla och nya batterier eller batterier av olika typ.
- Batterier innehåller kemiska substanser och bör därför kasseras på rätt sätt.

Ansluta strömmen

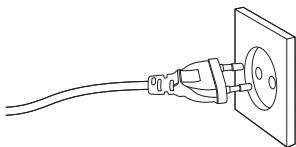
⚠ Var försiktig

- Risk för produktskada! Kontrollera att nätspänningen motsvarar den spänning som är tryckt på undersidan av enheten.
- Innan du ansluter strömkabeln ser du till att alla andra anslutningar har gjorts.

☰ Kommentrar

- Typplattan sitter på baksidan av huvudenheten.

- 1 Anslut strömkabeln till nätuttaget.



Ställa in radiokanaler automatiskt

När du ansluter strömmen och inte radiokanaler är inställda börjar enheten automatiskt att lagra radiokanaler.

- 1 Anslut enheten till elnätet.
↳ [AUTO INSTALL - PRESS PLAY KEY](automatisk inställning - tryck på uppspelningsknappen) visas.
- 2 Tryck på ►|| på huvudenheten om du vill starta inställningen.
↳ Enheten lagrar automatiskt radiokanaler med tillräcklig signalstyrka.
↳ När alla tillgängliga radiokanaler har lagrats sänds den första inställda kanalen automatiskt.

Ställa in klockan

☰ Kommentrar


- Du kan endast ställa in klockan i standbyläget.

- 1 Tryck på **PROG/CLOCK SET** om du vill öppna klockinställningsläget.
↳ [SET CLOCK](ställ in klocka) rullas över skärmen.
- 2 Tryck upprepade gånger på ◀◀▶▶ för att välja 12- eller 24-timmarsvisning.
- 3 Bekräfta genom att trycka på **PROG/CLOCK SET**.
↳ Timsiffrorna visas och börjar blinka.
- 4 Tryck på ◀◀▶▶ för att ställa in timme.
- 5 Bekräfta genom att trycka på **PROG/CLOCK SET**.
↳ Minutsiffrorna visas och börjar blinka.
- 6 Tryck på ◀◀▶▶ för att ställa in minuter.
- 7 Bekräfta klockinställningen genom att trycka på **PROG/CLOCK SET**.


Slå på

- 1 Tryck på .
↳ Enheten byter till senast valda källa.

Växla till standbyläge:





- 1 Tryck på  igen för att sätta enheten i standbyläge.
↳ Klockan (om den är inställd) visas i teckenfönstret.

Så här växlar du enheten till Eco Power-standbyläge:

- 1 Tryck på och håll ned  under mer än 2 sekunder i standbyläget.
↳ Belysningen i teckenfönstret släcks.

4 Uppspelning

Spela upp en skiva

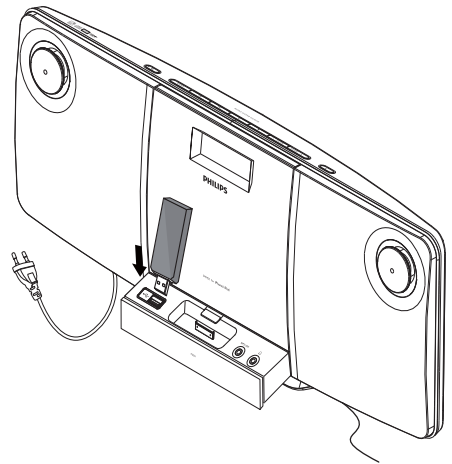
- 1 Tryck på  och välj skivkälla.
- 2 Tryck på  så öppnas skivfacket.
- 3 Sätt i en skiva med etiketten vänd utåt.
- 4 Tryck på  så stängs skivfacket.
↳ Uppspelningen startar automatiskt. Om inte trycker du på .

Spela upp från USB

Kommentar

- Kontrollera att USB-enheten innehåller spelbara ljudspår.

- 1 Sätt i USB-enheten i -uttaget.



- 2 Tryck på **USB/MP3 LINK** flera gånger och välj USB som källa.
- ↳ Uppspelningen startar automatiskt. Om inte trycker du på **▶||**.
- Välj en mapp genom att trycka på **▲/▼**.
 - Välj en ljudfil genom att trycka på **◀◀▶▶**.

Alternativ för uppspelning

Pausa/återuppta uppspelningen

- 1 Under uppspelningen trycker du på **▶||** för att pausa/återuppta uppspelningen.

Hoppa till ett spår

För CD:

- 1 Tryck på **◀◀▶▶** och välj ett annat spår.
- Om du vill välja ett spår direkt kan du också trycka på en knapp på den numeriska knappsatsen.

För MP3-skiva och USB:

- 1 Tryck på **▲/▼** och välj ett album eller en mapp.
- 2 Tryck på **◀◀▶▶** och välj ett spår eller en fil.

Sökning inom ett spår

- 1 Under uppspelning håller du **◀◀▶▶** intryckt.
- 2 Släpp när du vill återgå till normal uppspelning.

Välja alternativ för repetering/slumpvis uppspelning

- 1 Under uppspelning trycker du på **REPEAT/SHUFFLE** flera gånger för att välja ett repetitionsalternativ eller slumpvis uppspelning.
- **[REPEAT]**: det aktuella spåret spelas upp flera gånger.
 - **[SHUFFLE]**: alla spår spelas upp flera gånger.
 - **[SHUFFLE]**: alla spår spelas upp slumpmässigt.
- 2 Återgå till normal uppspelning genom att trycka på **REPEAT/SHUFFLE** upprepade gånger tills inga alternativ visas.

Programmera spår



Kommentar

- Du kan bara programmera spår när uppspelningen stoppas.

Du kan programmera högst 40 spår.

- 1 Tryck på **PROG/CLOCK SET** för att aktivera programmeringsläget.
- ↳ **[PROG]** (programmera) visas.
- 2 När det gäller MP3/WMA-filer trycker du på **▲/▼** för att välja en skiva.
- 3 Tryck på **◀◀▶▶** och välj ett spår och bekräfta därefter genom att trycka på **PROG/CLOCK SET**.
- 4 Upprepa steg 2 och 3 för att programmera fler spår.
- 5 Tryck på **▶||** och spela upp de programmerade spåren.
- ↳ Under uppspelning visas **[PROG]** (programmera).
- Ta bort de programmerade spåren genom att i stoppläget trycka på **■**.

5 Spela iPod/iPhone

Du kan lyssna på ljud från en iPod/iPhone genom mikro-HiFi-systemet.

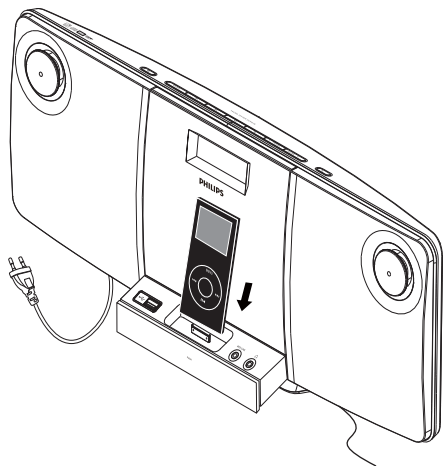
Kompatibla iPod-/iPhone-modeller

Kompatibla Apple iPod och iPhone-modeller med 30-stifts dockningskontakt:

- iPod classic, iPod touch, iPod nano, iPod 5th generation (video), iPod med färgskärm, iPod mini.
- iPhone, iPhone 3G, iPhone 3GS

Spela upp en iPod-/iPhone-spelare

- 1 Placera iPod-/iPhone-spelaren i dockan.



- 2 Tryck på **iPod** för att välja iPod som källa.
↳ Den anslutna iPod/iPhone spelar automatiskt.
 - Tryck på **▶||** om du vill pausa/återuppta uppspelningen.
 - Om du vill hoppa till ett spår trycker du på **⏮/▶**.
 - Om du vill söka under uppspelningen håller du **⏮/▶** intryckt. Släpp den sedan när du vill återgå till normal uppspelning.

Ladda iPod/iPhone

När enheten är ansluten till elnätet börjar den dockade iPod-/iPhone-enheten att laddas.

6 Lyssna på radio

Ställ in en radiokanal.

- 1 Tryck på **TUNER** flera gånger och välj FM.
- 2 Håll **◀◀▶▶** intryckt i minst 2 sekunder.
 - ↳ **[SEARCH]** (sök) visas.
 - ↳ Radion ställer automatiskt in en station med bra mottagning.
- 3 Upprepa steg 2 om du vill ställa in fler radiokanaler.
 - Om du vill ställa in en svag kanal trycker du på **◀◀▶▶** flera gånger tills du hittar den bästa mottagningen.

Programmera radiokanaler automatiskt

Du kan programmera högst 20 snabbvalskanaler (FM).

- 1 I tunerläget kan du aktivera automatisk kanalsökning genom att hålla **PROG/CLOCK SET** intryckt i mer än två sekunder.
 - ↳ **[AUTO]** (automatisk) visas.
 - ↳ Alla tillgängliga kanaler programmeras efter signalstyrka.
 - ↳ Den radiokanal som först programmerades in spelas automatiskt upp.

Programmera radiokanaler manuellt

Du kan programmera högst 20 snabbvalskanaler (FM).

- 1 Ställ in en radiokanal.

- 2 Tryck på **PROG/CLOCK SET** så aktiveras programmeringsläget.
 - ↳ **[PROG]** (programmera) visas.
- 3 Tilldela den här kanalen ett nummer genom att trycka på **▲/▼**, och bekräfta genom att trycka på **PROG/CLOCK SET**.
- 4 Upprepa stegen ovan och programmera andra kanaler.

Tips

- Om du vill skriva över en programmerad kanal lagrar du en annan kanal på dess ställe.

Välj en förinställd radiokanal.

- 1 I tunerläge trycker du på **▲/▼** för att välja ett snabbvalsnummer.

Tips

- Placera antennen så långt från TV, video och andra strålningskällor som möjligt.
- Dra ut och justera antennens placering för bästa möjliga mottagning.

FM-kanaler med RDS

Radio Data System (RDS) är en tjänst som skickar ytterligare sändningsinformation till FM-kanaler.

Om du lyssnar på en FM-kanal med RDS-signal visas RDS.

Visa RDS-information

- 1 För en FM-kanal med RDS: tryck på **RDS/DISPLAY** flera gånger och visa olika sändningsinformation.

7 Övriga funktioner

Ställa in larmtid

Enheten kan även användas som väckarklocka. Skivan/radion/USB-/iPod-enheten ställs in för att spela vid en given tid.



Kommentar

- Kontrollera att klockan går rätt.

- 1 Tryck på för att växla till standbyläge.
- 2 Håll **SLEEP/TIMER** intryckt i minst två sekunder.
↳ En uppmaning att välja källa visas.
- 3 Tryck på **CD, TUNER, USB** eller **iPod** för att välja källa.
- 4 Bekräfta genom att trycka på **SLEEP/TIMER**.
↳ Klockans siffror visas.
↳ Timsiffrorna börjar blinka.
- 5 Tryck på för att ställa in timme.
- 6 Bekräfta genom att trycka på **SLEEP/TIMER**.
↳ Minutsiffrorna börjar blinka.
- 7 Tryck på för att ställa in minuter.
↳ Larmtiden är given och larmet är aktiverat.
↳ visas.

Avaktivera larmtiden

- 1 Tryck igen på **SLEEP/TIMER**.
↳ När larmfunktionen är avstängd försvinner från skärmen.

Ställa in insomningstimern

Enheten kan automatiskt växla till standbyläget efter en given tid.

- 1 När enheten är aktiverad trycker du på **SLEEP/TIMER** upprepade gånger för att välja tidsperiod (i minuter).
↳ När insomningstimern är aktiverad visas .

Så här stänger du av insomningsfunktionen

- 1 Tryck på **SLEEP/TIMER** flera gånger tills **[OFF]** (av) visas.
↳ När insomningsfunktionen är avstängd försvinner på skärmen.

Spela upp från en extern enhet

Du kan också lyssna på en extern ljudenhet via enheten.

- 1 Välj en MP3-enhet genom att trycka på **USB/MP3 LINK**.
- 2 Anslut den medföljande MP3 link-kabeln till:
 - **MP3 LINK**-uttaget (3,5 mm) på enheten.
 - hörlursuttaget på en extern enhet.
- 3 Börja spela upp från enheten (se användarhandboken för enheten).

8 Justera ljudet

Justera volymnivån

- 1 Under uppspelning trycker du på **VOL +/-** för att öka/sänka ljudnivån.

Ljud av

- 1 Under uppspelning trycker du på ***** för att stänga av ljudet/sätta på ljudet.

Välj en förinställd ljudeffekt.

- 1 Under uppspelning trycker du på **DSC** upprepade gånger för att välja:
 - **[POP]** (pop)
 - **[JAZZ]** (jazz)
 - **[ROCK]** (rock)
 - **[CLASSIC]** (klassisk)
 - **[FLAT]** (platt)

Förstärka basen

- 1 Vid uppspelning trycker du på **DBB** för att aktivera eller avaktivera DBE (dynamisk basförbättring).
↳ **[DBB]** visas om DBB är aktiverad.

9 Produktinformation



Kommentar

- Produktinformationen kan komma att ändras utan föregående meddelande.

Specifikationer

Förstärkare

Total uteffekt	2 × 5 W RMS
Frekvensåtergivning	80 Hz - 16 kHz, ±3 dB
Signal/ brusförhållande	> 60 dB
MP3 link-ingång	0,5 V RMS 20 kΩ

Skiva

Lasertyp	Halvledare
Skivdiameter	12 cm/8 cm
Skivor som kan användas	CD-DA, CD-R, CD-RW, MP3-CD, WMA-CD
Audio DAC	24 bitar/44,1 kHz
Total harmonisk distorsion	< 1,5 %
Frekvensåtergivning	60 Hz -16 kHz (44,1 kHz)
Signal/ brusförhållande	> 75 dBA

Mottagare

Mottagningsområde	FM: 87,5 – 108 MHz
Inställningsområde	50 kHz
Antal förinställda kanaler	20

Högtalare

Högtalarelement	3 tums woofer
Högtalarimpedans:	5 W, 8 Ω

Allmän information

Nätström	220 - 230 V, 50 Hz
Effektförbrukning vid användning	35 W
Effektförbrukning i standbyläge	< 2 W
Effektförbrukning i Eco Power-standbyläge	< 1 W
USB Direct	Version 2.0/1.1
Storlek	
- Huvudenhet (B x H x D)	542 x 238 x 102 mm
Vikt	
- Huvudenhet	3,935 kg

USB-uppspelningsinformation

Kompatibla USB-enheter:

- USB-flashminne (USB 2.0 eller USB 1.1)
- USB-flashspelare (USB 2.0 eller USB 1.1)
- minneskort (kräver ytterligare en kortläsare för att fungera med enheten)

Format som kan användas:

- USB- eller minnesfilformat FAT12, FAT16, FAT32 (sektorstorlek: 512 byte)
- MP3-bithastighet (dataöverföringshastighet): 32–320 kbit/s och variabel bithastighet
- WMA v9 eller tidigare
- Kapslade kataloger upp till max. 8 nivåer
- Antal album/mappar: max. 99
- Antal spår/titlar: max. 999
- ID3 tag v2.0 eller senare
- Filnamn i Unicode UTF8 (maximal längd: 128 byte)

Format som inte kan hanteras:

- Tomma album: ett tomt album är ett album som inte innehåller MP3-/WMA-filer och som därför inte visas i teckenfönstret.
- Format som inte kan hanteras hoppas över: Word-dokument (.doc) och MP3-filer med filnamnstillägget .dlf ignoreras och spelas inte upp.

- AAC-, WAV-, PCM-ljudfiler
- DRM-skyddade WMA-filer (.wav, .m4a, .m4p, .mp4, .aac)
- WMA-filer i förlustfria format

MP3-skivformat som kan användas

- ISO9660, Joliet
- Högsta antal möjliga titlar: 999 (beroende på filnamnlängden)
- Maximalt antal album: 99
- Samplingsfrekvenser som kan hanteras: 32 kHz, 44,1 kHz, 48 kHz
- Bithastigheter som kan hanteras: 32–320 (kbit/s), variabla bithastigheter
- ID3 tag v2.0 eller senare
- Kapslade kataloger upp till max. 8 nivåer

Underhåll

Rengöra höljet

- Använd en mjuk trasa som fuktats lätt med en mild rengöringslösning. Använd inte en lösning som innehåller alkohol, sprit, ammoniak eller slipmedel.

Rengöra skivor

- När en skiva blir smutsig rengör du den med en rengöringsduk. Torka skivan från mitten och utåt.
- Använd inte lösningsmedel såsom bensen, thinner, rengöringsmedel eller antistatiska sprejer avsedda för analoga skivor.



Rengöra skivlinsen

- Efter en längre tids användning kan smuts eller damm samlas på skivlinsen. För att få bra uppspelningskvalitet kan du rengöra skivlinsen med Philips rengörings-CD eller någon annan form av rengöring. Följ instruktionerna som medföljer rengöringsmedlet.

10 Felsökning



Varning

- Ta aldrig bort höljet från apparaten.

Försök aldrig att utföra några reparationer på egen hand. Då upphör garantin att gälla. Om det uppstår problem vid användningen av apparaten bör du kontrollera nedanstående punkter innan du begär service. Om problemet kvarstår går du till Philips webbplats www.philips.com/welcome. När du kontaktar Philips bör du ha både apparaten samt modell- och serienumret till hands.

Ingen ström

- Kontrollera att strömkabeln på enheten är korrekt ansluten.
- Kontrollera att det finns ström i nätuttaget.
- För att spara ström sätts enheten i standbyläge automatiskt 15 minuter efter att uppspelningen nått slutet och ingen knapp har tryckts in.

Inget ljud.

- Justera volymen.

Inget svar från enheten

- Koppla från och återanslut nätkontakten och slå sedan på enheten igen.

Ingen skiva identifierad

- Sätt i en skiva.
- Kontrollera om skivan är insatt med den tryckta sidan inåt.
- Vänta tills kondensen på linsen torkat.
- Byt ut eller torka av skivan.
- Använd en färdigställd CD eller en skiva av rätt format.

Fjärrkontrollen fungerar inte.

- Innan du trycker på någon av funktionsknapparna väljer du först rätt källa med fjärrkontrollen i stället för huvudenheten.
- Minska avståndet mellan fjärrkontrollen och enheten.
- Sätt i batteriet med polerna (+/-) åt rätt håll.
- Byt batteri.
- Rikta fjärrkontrollen direkt mot sensorn på framsidan av enheten.

Kan inte visa vissa filer i USB-enheten

- Antalet mapper eller filer i USB-enheten har överskridit angiven gräns. Detta är inte ett fel.
- Filernas format kan inte hanteras.

USB-enheten kan inte hanteras

- USB-enheten är inte kompatibel med enheten. Försök med en annan.

Dålig radiomottagning

- Öka avståndet mellan enheten och TV:n eller videon.
- Dra ut FM-antennen helt och justera den.

Klock-/timerinställningen har raderats

- Strömmen har stängts av eller också har strömladdan kopplats från.
- Återställ klockan/timern.

Timern fungerar inte

- Ställ in klockan rätt.
- Slå på timern.



© 2010 Koninklijke Philips Electronics N.V.

All rights reserved.

DCM278_12_UM_V4.0

