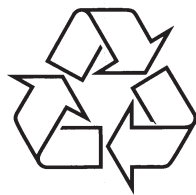


## CD Soundmachine

**AZ 302**

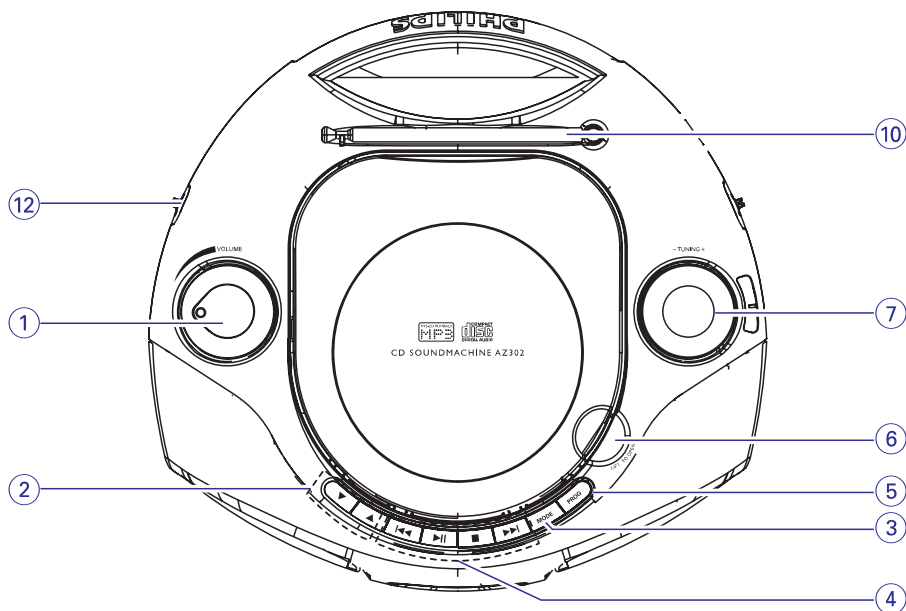
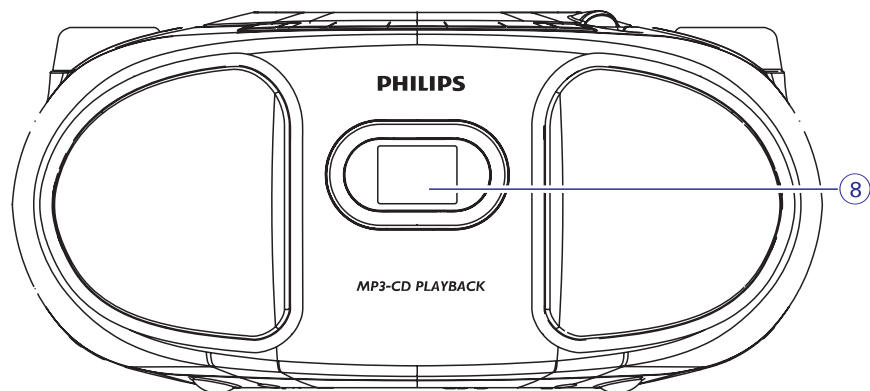
Registreerige oma toode ja saage tuge  
[www.philips.com/welcome](http://www.philips.com/welcome)



Külastage Philipsit internetis:  
<http://www.philips.com>

Eestikeelne kasutusjuhend

1



### Keskkonnavalane informatsioon

Ebavajalikust pakendimaterjalist on loobutud. Oleme püüdnud muuta lihtsaks pakendi eraldamise kolmeks materjaliks: papp, polüstüreen vaht ja polüetüleen.

**Teie seade koosneb materjalidest, mida saab ümber töödelda ja taaskasutada, kui seadme lammutab spetsialiseerunud firma. Palun uurige kohalikke seaduseid, mis puudutavad pakendimaterjalide, vanade patareide ja vana seadme ära viskamist.**

### Vana toote ära viskamine

Teie toode on disainitud ja toodetud kõrgkvaliteetsetest materjalidest ja osadest, mida saab ümber töödelda ja taaskasutada.

Kui see läbikriipsutatud ratastega prügikasti sümbol on tootel, tähendab see, et toode on vastavuses Euroopa Direktiiviga 2002/96/EC.

Palun informeerige ennast kohalikest eraldi elektriliste ja elektrooniliste toodete kogumispunktidest.

Palun käituge vastavalt kohalikele seadustele ja ärge visake vana toodet ära koos olmeprügiga. Korrektne toote ära viskamine aitab ennetada potentsiaalseid negatiivseid tagajärgi keskkonnale ja inimtervisele.



### Märkused patareide ära viskamise kohta

Teie toode sisaldab patareid, mis on vastavuses Euroopa Direktiiviga 2006/66/EC ning neid ei tohi ära visata tavalise olmeprügiga. Palun informeerige ennast kohalikest seadustest eraldi patareide kogumispunktide kohta, sest korrektne patareide ära viskamine aitab ennetada negatiivseid tagajärgi keskkonnale ja inimtervisele.



Kohtuge Philipsiga internetis

<http://www.philips.com>

## PROBLEEMIDE LAHENDAMINE

Kui ilmneb viga, kontrollige alltoodud punkte enne seadme parandusse viimist.

Kui te ei suuda probleemi lahendada nende juhiste põhjal, konsulteerige oma edasimüüja või teeninduskeskusega.

**HOIATUS:** Ärge avage seadet, sest sellega kaasneb elektrisoki oht. Mitte ühelgi juhul ei tohiks te püüda seadet ise parandada, sest see muudab garantii kehtetuks.

### Probleem

- Võimalik põhjus.
- Abinõu.

### Pole heli/voolu

- Heliugevus on muutmata.
- Muutke VOLUME.
- Voolujuhe on ebakindlalt ühendatud.
- Ühendage voolujuhe korralikult.
- Patareid tühjad/valesti sisestatud.
- Sisestage (uued) patareid õigesti.
- CD-I on mitte audio failid.
- Vajutage ◀◀▶▶ üks kord või rohkem, et liikuda CD audio lugudele infotailide asemel.

### Ekraan ei tööta korralikult/ühegi kontrollinupu peale ei reageeri

- Elektrostaatiline mahalaadimine.
- Lülitage seade välja ja ühendage välja vooluvõrgust. Taasühendage mõne sekundi pärast.

### ER või NO märgistus

- CD pole sisestatud.
- Sisestage CD.
- CD on väga kriimustatud või must.
- Vahetage/puhastage CD, vaadake peatükki "Hooldus".
- Laseri lääts on udune.
- Oodake, kuni kondents läätselt aurustub.
- CD-R/CD-RW on poolik või lõpetamata.
- Kasutage lõpetatud CD-R/CD-RW'd või sobivat CD audio plaati.

### Märkus:

**Kontrollige, ega CD pole kodeeritud kopeerimiskaitse tehnoloogiaga, sest mõningastel juhtudel ei vasta need kompaktplaadi standarditele.**

### CD jätab lugusid vahele

- CD kahjustatud või must.
- Vahetage või puhastage plaat.
- Program/shuffle on aktiivne.
- Väljuge programmeerimise/shuffle režiimist.

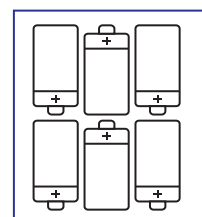
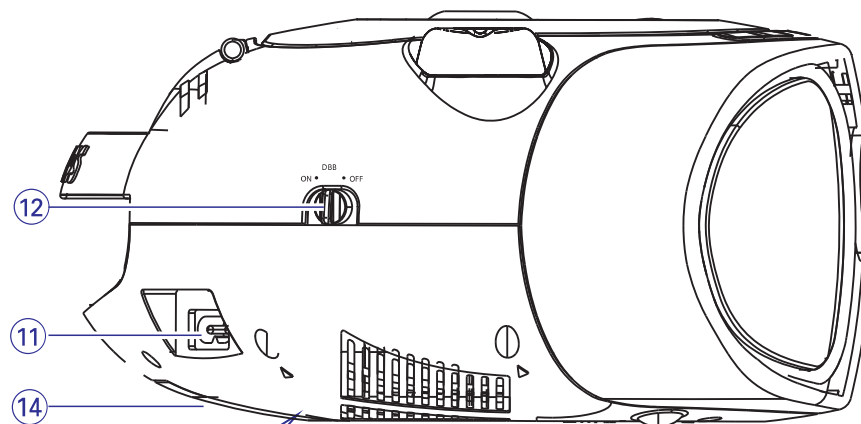
**Märkus: Väga kriimustatud või must CD võivad põhjustada ebaõigeid funktsioone.**

### Heli hüppab MP3 taasesituse ajal

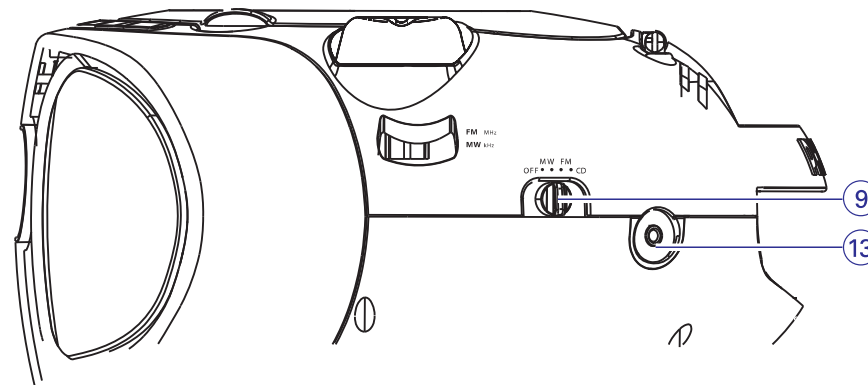
- MP3 failid on kokku pakitud tasemel, mis ületab 320 kbps.
- Kasutage madalamat kokkupakkimise taset, et salvestada CD lugusid MP3 formaati.
- Plaat on kahjustunud või must.
- Vahetage või puhastage plaat.

## JOONISED

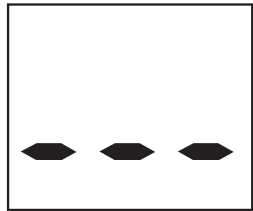
2



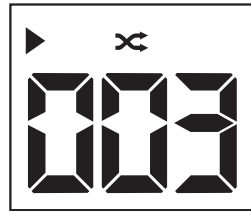
6 x R14 • UM-2 • C-CELLS



3



7



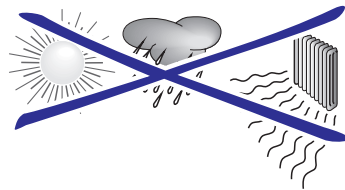
4



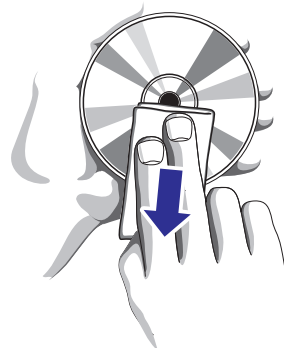
8



5



6



### CD mängija ja CD käsitlemine

- Kui CD mängija ei saa CD'sid korralikult lugeda, kasutage puhastamise CD'd, et puhastada läätst, enne seadme parandusse viimist.
- CD mängija läätse ei tohi kunagi puudutada!
- Järsud keskkonna temperatuuri muutused võivad tekitada CD-mängija läätsele kondentsi. CD taasesitamine pole siis võimalik. Ärge püüdke läätse puhastada, jätke seade sooja keskkonda, kuni niiskus kaob.
- Sulgege alati CD uks, et vältida tolmu sattumist läätsele.
- CD puhastamiseks pühkige seda sirgjoonelise tõmbega keskosast ääre poole kasutades pehmet takuvaba riiet. Ärge kasutage puhastusvahendeid, sest need võivad plaati kahjustada.
- Ärge kunagi kirjutage CD-plaadile ega kleepige sinna kleepse.

### Ohutusalaane informatsioon

- Asetage seade lamedale, kõvale ja stabiilsele pinnale nii, et seade ei oleks kaldus.
- Kui kasutate voolujuhet seadme välja lülitamiseks, jääb välja lülitamise seade töövalmis olekusse.
- Kaitske seadet, patareisid, CD'd niiskuse, vihma, liiva ja liigse kuumuse eest, mida põhjustavad soojust kiirgavad seadmed või otsene päikesevalgus.
- Kaitske seadet tilkumise ja pritsmete eest.
- Piisav jahutus on vajalik, et vältida ülekuumenemist, jätke 15 cm (16 tolli) ventilatsiooniavade ja ümbritsevate pindade vahele.
- Ärge katke ventilatsiooniavasid esemetega nagu ajalehed, laudlina, kardinaid jne.
- Ühtegi eset, mis on täidetud vedelikuga, näiteks vaas, ei tohi asetada seadmele.
- Avatud leegi allikaid, nagu põlevaid küünlaid, ei tohi asetada seadmele.
- Seadme mehhaanilised osad on ise õlitavad ja neid ei tohi õlitada ega määrada.
- Seadme puhastamiseks kasutage kuiva riiet. Ärge kasutage ühtegi puhastusvahendit, mis sisaldab alkoholi, ammoniaaki, benseeni ega lahusteid, sest need võivad kahjustada toote kesta.

## Teise loo valimine

- Vajutage **◀◀ / ▶▶** üks kord või korduvalt, kuni ekraanil kuvatakse soovitud loo number. **MP3-CD:** Vajutage esmalt **▲ ▼** üks kord või korduvalt, et leida album.
- Peatatud/lõpetatud olekus vajutage **▶▶**, et alustada taasesitust.

## Loo kerimine

1. Taasesituse ajal vajutage ja hoidke **◀◀** või **▶▶**.  
→ CD taasesitatakse kiirendatult ja vaiksemal helitugevusel.
2. Kui tunnete ära koha, mida soovite, vabastage **◀◀** või **▶▶**, et jätkata tavalise taasesitusega.

### Abistav vihje:

- Kui jõuate otsinguga viimase loo lõppu, läheb seade lõpetatud olekusse.

## Loo numbriga programmeerimine

Saate salvestada kuni 20 lugu soovitud järjekorras. Kui soovite, võite mõne loo ka mitu korda salvestada.

1. Lõpetatud olekus vajutage **PROG**, et aktiveerida programmeerimist.  
→ Ekraan: **PROG** ja PD1 vilguvad.
2. Vajutage **◀◀** või **▶▶**, et valida soovitud loo number.  
**MP3-CD:** vajutage enne **▲ ▼** üks kord või korduvalt, et leida album.
3. Vajutage **PROG**, et salvestada soovitud loo number.  
→ Ekraan: **PROG** ja PD2 vilguvad, et saaksite programmeerida järgmise loo.
4. Korrake samme **2** kuni **3**, et valida ja salvestada kõik soovitud lood sellisel viisil.  
→ Kui püüate salvestada rohkem kui 20 lugu, ei saa lugu valida ning kuvatakse --.
5. Programmi taasesitamiseks vajutage **▶▶**.

### Abistav vihje:

- Kui programmi taasesitus lõppeb, läheb seadistus tavalise taasesituse peale üle. Programmeerimise režiimi taassisenemiseks vajutage **PROG** lõppenud olekus.

## Programmi vaatamine

- Lõppenud olekus vajutage **PROG** korduvalt, et vaadata salvestatud lugusid.

## Programmi kustutamine

- Saate kustutada mälu sisu:
  - vajutades lõppenud olekus **PROG**, et siseneda programmeerimise režiimi ja seejärel vajutades **■**;
  - valides **FM, MW** või **OFF**.
  - avades CD ukse.

## Erinevad taasesituse režiimid: REPEAT ja SHUFFLE (vaadake 6 ja 7)

Saate valida ja muuta erinevaid taasesitamise režiime enne taasesitust ja taasesituse ajal, saate kombineerida **REPEAT** (kordamise) režiimi **PROG** (programmi) režiimiga.

↻ - taasesitab lugu korduvalt.

↻ **ALL** - kordab tervet CD'd/programmi.

### MP3:

↻ **ALB** - taasesitab albumi kõiki lugusid korduvalt.

⌘ - taasesitab kõiki lugusid juhuslikus järjekorras.

1. Taasesituse režiimi valimiseks vajutage **MODE** üks kord või korduvalt.  
→ Ekraanil kuvatakse vastavat ikooni.
2. Vajutage **▶▶**, et alustada taasesitust peatatud/lõpetatud olekus.
3. Naasmaks tavalisele taasesitusele vajutage **MODE** korduvalt, kuni ühtegi režiimi enam ei kuvata.
  - Saate vajutada ka **■**, et tühistada oma taasesituse režiim.

Õnnitleme teid ostu puhul ja tere tulemast Philipsisse!

Saamaks täit tuge Philipsilt registreerige oma toode [www.philips.com/welcome](http://www.philips.com/welcome).

## Kaasasolevad lisatarvikud

- Vahelduvvoolu juhe.

## Kontrollnupud

1. **VOLUME** - muudab helitugevust.
2. **▲ / ▼ - MP3 CD ainult:** valib albumeid.
3. **MODE** - valib erinevaid taasesitamise režiime: näiteks **REPEAT** (korda) või **SHUFFLE** (juhuslik järjekord).
4. **▶▶** - alustab või peatab CD taasesituse.
  - ▶▶◀◀** - valib järgmise/eelmise loo.
    - kerib loo piires edasi/tagasi (vajutage ja hoidke nuppu).
    - – lõpetab plaadi taasesituse.
    - kustutab programmi.
5. **PROG**
  - programmeerib lugusid ja näitab programme.
6. **LIFT TO OPEN** - avab/suleb CD laeka.
7. **TUNING** - häälestab raadiojaamale.
8. **Ekraan** - näitab CD funktsioone.

## Tagapaneel (vaadake 1 ja 2)

9. **Allika valija CD, FM, MW, OFF**
  - valib CD või raadio heli allikaks.
  - lülitab välja.
10. **Teleskoopantenn**
  - parandab FM vastuvõttu.
11. **AC MAINS~** - voolujuhtme sisend.
12. **DBB** - lülitab bassi võimendaja sisse/välja.
13. **LINE-IN** - sisend välisele audio allikale.

## Alumine paneel

14. **Patareide kaas** - vajutage noolt ja lükake, et sisestada 6 x 1,5 V R-14/UM-2/C-patareid.

### HOIATUS

- Nähtav ja nähtamatu laserkiirgus. Kui kaas on avatud, ärge vaadake kiirt.
- Kõrgepinge! Ärge avage. Sellega kaasneb elektrišoki oht. Masinas pole ise kasutatavaid osi.
- Muudatuste tegemine tootele võib põhjustada ohtlikku elektromagnetilist kiirgust või teisi ohtlike funktsioone.

### Vooluvarustus

Kui võimalik, kasutage voolujuhet, et hoida patareide eluiga. Kontrollige, et olete eemaldanud voolujuhtme seadmest ja seinast enne patareide sisestamist.

### Patareid (pole kaasas)

1. Avage patareide laegas ja sisestage 6 **R-14**, **UM-2** või **C** tüüpi patareid (eelstatavalt alkaline) õigete polaarustega, nagu näitavad + ja - sümbolid laeka sees.
2. Pange patareide kaas tagasi, kontrollides, et patareid on kindlalt ja korralikult paigaldatud. Seade on nüüd kasutusvalmis.

**Patareid sisaldavad keemilisi aineid, seega tuleb nad õigesti ära visata.**

- Patareide vale kasutamine võib põhjustada elektrolüütide lekete ja korrodeerib laeka või põhjustab patareid lõhkemise.
- Ärge kasutage erinevaid patareisid koos: näiteks alkaline koos süsiniktsink patareidega. Kasutage seadmes vaid sama tüüpi patareisid.
- Ärge kasutage seadmes koos vanu ja uusi patareisid.
- Eemaldage patareid, kui te ei plaani seadet pikka aega kasutada.

### Vahelduvvoolu kasutamine

**HOIATUS: Kontrollige alati, et oleksite seadme täielikult välja lülitanud enne, kui vahetate vooluallikat või ühendate seadme vooluallikast välja.**

1. Kontrollige, kas kohalik voolupinge on sama nagu trükitud tüüpplaadil, mis asub seadme allosas. Kui ei, siis konsulteerige oma edasimüüja või teeninduskeskusega.
2. Ühendage voolujuhe **AC MAINS** ~ sisendisse ja seinapistikusse. Seade on nüüd ühendatud ja kasutusvalmis.
3. Seadme täielikuks välja lülitamiseks, eemaldage voolujuhe vooluvõrgust.
4. Paigaldage seade voolupistikule lähedusse, kus voolupistikule on lihtne ligi pääseda.

- Ühendage voolujuhe lahti seinapistikust, et kaitsta seadet suure äikesetormi ajal. Lapsed võivad saada tõsiseid vigastusi, kui kaabel on ikka veel voolu all, kui olete juhtme eemaldanud vaid seadme tagaostast, aga mitte seinapistikust.

### Tüüpplaat asub seadme allosas

#### Abistav vihje:

- Vältige ebavajalikku voolutarbimist, seadke **allika valija** alati **OFF** (väljas) valikule, kui olete seadme kasutamise lõpetanud.

## Üldised funktsioonid

### Sisse ja välja lülitamine ning funktsiooni valimine

1. Heli allika valimiseks muutke **allika valija** **CD**, **FM** või **MW** peale.
2. Seadme välja lülitamiseks, muutke **allika valija** **OFF** (väljas) asendisse.
3. **LINE IN** režiimile lülitamiseks ühendage väline audio allikas **LINE IN** sisendisse.

#### Abistav vihje:

- Seade lülitub **LINE IN** režiimile automaatselt, kui väline audioallikas on ühendatud, pole vahet, kas seade on lülitatud **CD**, **FM** või **MW** režiimile.
- **LINE IN** sisend pole mõeldud kõrvklappidele.

### Helitugevuse ja heli muutmise

- Muutke heli **VOLUME** ja **DBB** kontrollnupust.

### Raadio vastuvõtt

1. Muutke allika valija **FM** või **MW** peale.
2. Keerake **TUNING**, et häälestada raadiojaamale.

#### Abistav vihje:

#### Raadio vastuvõtu parandamiseks

- **FM** puhul pikendage, kallutage ja pöörake teleskoopantenni parima vastuvõtu saavutamiseks. Vähendage selle pikkust, kui signaal on liiga tugev.
- **MW** puhul kasutab seade sisse ehitatud antenni. Suunake antenni tervet seadet keerates, et saavutada parimat vastuvõttu.

## MP3

Muusika kokkupakkimise tehnoloogia MP3 (MPEG1 Audio Layer 3) vähendab märgatavalt audio CD digitaalse informatsiooni mahtu samal ajal säilitades CD kvaliteediga heli.

- **MP3 failide saamine:** võite internetist seaduslikke muusikafailide alla laadida arvuti kõvakettale või luua selliseid faile, muutes audio CD failid oma arvutis vastava kodeerimise tarkvaraga. (128kbps bitisagedus või kõrgem on soovituslik MP3 failidele).
- **MP3 CD loomine:** kirjutage muusika failid oma arvuti kõvakettalt CDR või CDRW plaadile kasutades CD-kirjutajat.

#### Abistav vihje:

- Kontrollige, et MP3 failide nimed lõppeksid `.mp3` laiendiga.
- Kogu muusikafailide ja albumite arv kuni 400 (tüüpilise failinime pikkusega 20 tähemärki).
- Failinimede pikkus mõjutab taasesitatavate lugude arvu. Lühemate failinimedega, saab rohkem faile põletada plaadile.

### Plaadi taasesitamine

- See CD mängija taasesitab audio plaate, kaasa arvatud CD-R, CD-RW ja MP3 CD.
- CD-ROM, CD-I, CDV, VCD, DVD ega arvuti CD'sid ei saa taasesitada.

#### OLULINE!

- CD'd, millel on **autoriõiguste kaitse tehnoloogia** mõne firma salvestisena pole selle tootega taasesitatavad.

1. Muutke **allika valija** **CD** peale.
2. Avage CD uks ja sisestage CD pildiga pool üleval, seejärel vajutage õrnalt CD uksele, et seda sulgeda.
  - Ekraanil kuvatakse ---, ja hiljem plaadil olevate lugude arv.
3. Vajutage **▶II**, et alustada taasesitust.
4. Taasesituse peatamiseks vajutage **▶II**.
  - Ekraanil vilgub ▶.
5. Jätkamiseks vajutage uuesti **▶II**.
6. CD taasesituse lõpetamiseks vajutage **■**.

#### Abistav vihje:

*CD taasesitus lõppeb ka siis, kui:*

- avate CD ukse,
- valite **FM**, **MW** või **OFF** heli allikaks,
- CD on jõudnud lõpuni.