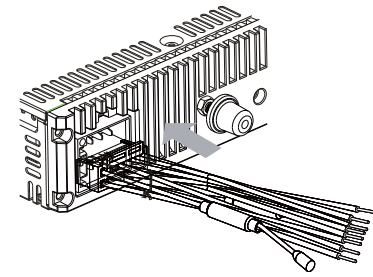


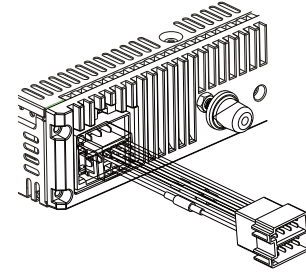


EN Quick start guide
RU Краткое руководство

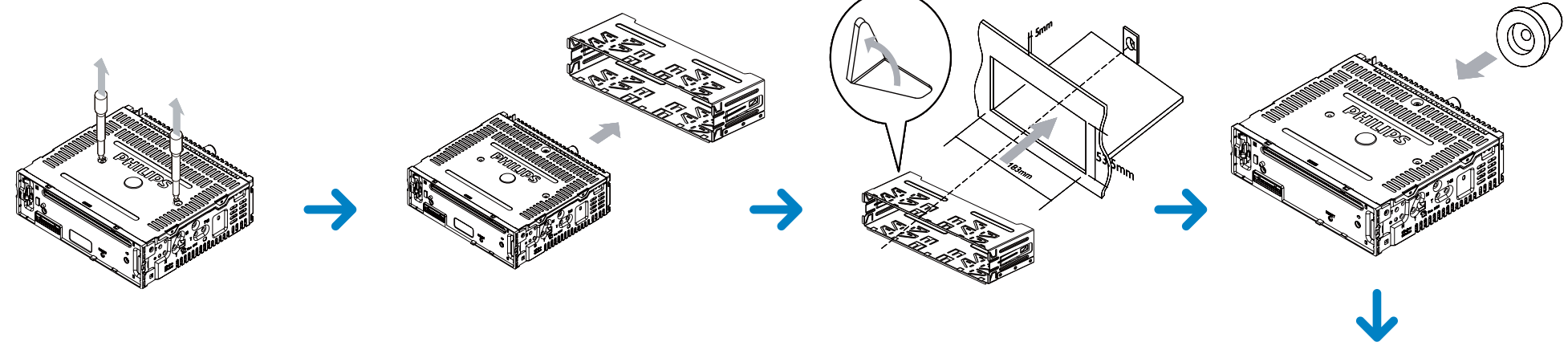
1



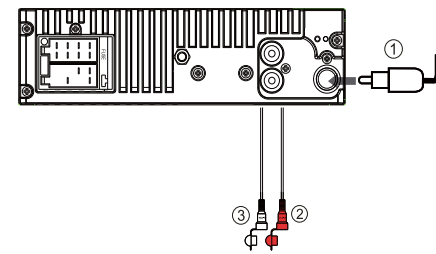
2



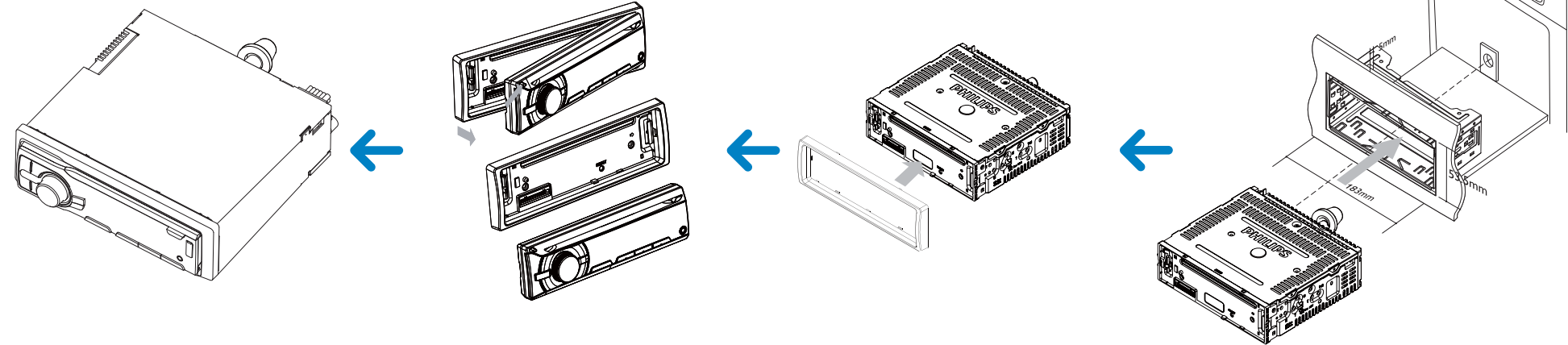
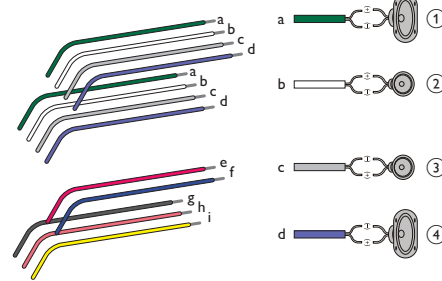
5



3



4



Select country/region

- 1 Press **⊕** to turn on the unit.
- 2 Rotate **⊕** to select an option:
- 3 Press **⊕** to confirm.

Connection

For cars with ISO connectors **1** **2** **3**

- 1 Pull out the ISO connectors from car dashboard and connect them to the bigger end of the supplied standard connector.
- 2 Connect the other end of the supplied standard connector to the unit.
- 3 Connect the antenna and amplifier as illustrated, if applicable. You can connect the car audio to the amplifier through RCA-TO-RCA cables (not supplied).

Connector	Connect to
1 ANTENNA	Antenna
2 REAR LINE OUT R	Rear right speaker
3 REAR LINE OUT L	Rear left speaker

For cars without ISO connectors **3** **4**

- 1 Connect the antenna and amplifier as illustrated, if applicable.
- 2 Cut off the bigger end of the supplied standard connector.
- 3 Check the car's wiring carefully, then connect them to the supplied standard connector:

1 Green/black strip	Left speaker (Rear)
2 White/black strip	Left speaker (Front)
3 Gray/black strip	Right speaker (Front)
4 Purple/black strip	Right speaker (Rear)

e RED	Ignition key +12V DC when ON/ACC
f BLUE	Motor/electric antenna relay control lead/Amplifier relay control lead
g BLACK	Ground
h YELLOW	To the +12V car battery which is energized at all times

- 4 Connect the supplied standard connector to the unit.

Mount into the dashboard **5**

- 1 If the car does not have an on-board drive or navigation computer, disconnect the negative terminal of the car battery.
- 2 Remove the two screws on the top of the unit.
- 3 Remove the mounting sleeve with the supplied disassembly tools.
- 4 Install the sleeve into the dashboard and bend the tabs outward to fix the sleeve.
- 5 Place the supplied rubber cushion over the end of the mounting bolt.
- 6 Slide the unit into the dashboard until you hear a click sound.
- 7 Reconnect the negative terminal of the car battery.

Attach the front panel **5**

- 1 Attach the trim plate.
- 2 Insert the right side of the panel in the chassis until it is correctly engaged.
- 3 Press the left side of the panel until the mechanism locks it into place.

Turn on

- 1 Press **⊕** to turn on the unit.
 - To turn off the unit, press **⊕** for over 3 seconds.

Set clock

- 1 Press **MENU**.
- 2 Press **▲** or **▼** repeatedly until current time is displayed.
- 3 Rotate **⊕** clockwise to set hour.
- 4 Press **⊕** to confirm.
- 5 Rotate **⊕** anti-clockwise to set minute.
- 6 Press **⊕** to confirm.

View clock

- 1 Press and hold **OPTIONS** repeatedly until the clock is displayed.

Listen to radio

- 1 Press **SOURCE** repeatedly to select Tuner.
- 2 Press **▲** or **▼** to select band: **[FM1]**, **[FM2]**, **[FM3]**, **[AM1]**, or **[AM2]**.
- 3 Press **◀** or **▶** to tune to a radio station manually.
 - The radio station is broadcast.
 - To search for a radio station automatically, press **◀** or **▶** for over 3 seconds.

Русский

Выбор страны/региона

- 1 Нажмите **⊕** чтобы включить устройство.
- 2 Поверните регулятор **⊕** для выбора параметра:
- 3 Нажмите **⊕** для подтверждения.

Подключение

Для автомобилей, оснащенных разъемами ISO **1** **2** **3**

- 1 Извлеките разъемы ISO из приборной панели и подключите их к большому гнезду прилагаемого стандартного разъема.
- 2 Подключите другой конец прилагаемого стандартного разъема к устройству.
- 3 При необходимости подключите антенну и усилитель, как показано ниже. Автомобильную аудиосистему можно подключить к усилителю с помощью кабелей RCA-RCA (не входят в комплект).

Разъем	Подключить к
1 ANTENNA	Антенна
2 REAR LINE OUT R	Тыловой правый динамик
3 REAR LINE OUT L	Тыловой левый динамик

Для автомобилей, не оснащенных разъемами ISO **3** **4**

- 1 При необходимости подключите антенну и усилитель, как показано ниже.
- 2 Отрежьте конец большего размера прилагаемого стандартного разъема. Отрежьте конец большего размера прилагаемого стандартного разъема.
- 3 Внимательно проверьте кабели автомобиля, затем подключите их к стандартному разъему.

1 Зеленый/черный кабель	Левый динамик (тыловой)
2 Белый/черный кабель	Левый динамик (фронтальный)
3 Серый/черный кабель	Правый динамик (фронтальный)
4 Сиреневый/черный кабель	Правый динамик (тыловой)

e Красный	Ключ зажигания +12 В постоянного тока (работа в положениях ключа ON/ACC)
f Синий	Кабель релейного управления электроантенной/антенной с приводом/кабель релейного управления усилителем
g Черный	Заземление
h Желтый	Автомобильный аккумулятор +12 В (постоянно работает)

- 4 Подключите прилагаемый стандартный разъем к аудиосистеме.

Установка на приборную панель **5**

- 1 Если у автомобиля отсутствует бортовой автомобильный или навигационный компьютер, отключите отрицательный вывод автомобильного аккумулятора.
- 2 Извлеките два винта из верхней части устройства.
- 3 Извлеките два винта из верхней части устройства.
- 4 Установите корпус в приборную панель и отогните язычки наружу, чтобы закрепить корпус.
- 5 Установите входящую в комплект резиновую прокладку на конец монтажного болта.
- 6 Вставьте устройство в приборную панель до щелчка.
- 7 Подключите отрицательный вывод автомобильного аккумулятора.

Крепление передней панели **5**

- 1 Присоедините накладную панель.
- 2 Установите панель правой стороной в раму, пока она не встанет на место должным образом.

- 3 Надавите на левую сторону панели, чтобы механизм встал на место.

Включение

- 1 Нажмите **⊕**, чтобы включить аудиосистему.
 - Чтобы отключить аудиосистему, нажмите и удерживайте кнопку **⊕** более 3 секунд.

Установка часов.

- 1 Нажмите **MENU**.
- 2 Нажимайте **▲** или **▼**, пока не появятся текущие значения времени.
- 3 Поверните регулятор **⊕** по часовой стрелке для настройки значения часов.
- 4 Нажмите **⊕** для подтверждения.
- 5 Поверните регулятор **⊕** против часовой стрелки для настройки значения минут.
- 6 Нажмите **⊕** для подтверждения.

Просмотр часов

- 1 Нажмите и удерживайте кнопку **OPTIONS** до тех пор, пока не отобразятся часы.

Прослушивание радио

- 1 Нажимайте **SOURCE** для выбора радио.
- 2 Нажмите кнопку **▲** или **▼**, чтобы выбрать диапазон: **[FM1]**, **[FM2]**, **[FM3]**, **[AM1]**, или **[AM2]**.
- 3 Нажимайте кнопку **◀** или **▶**, чтобы настроить радиостанцию вручную.
 - Начнется трансляция радиостанции.
 - Чтобы автоматически найти радиостанцию, нажмите и удерживайте кнопку **◀** или **▶** более 3 секунд.

