

Руководство пользователя

Instrukcje obsługi

Uživatelské příručky

Použivatelské příručky

Felhasználói útmutatók



PHILIPS

MAGYARORSZÁG

Minőségtanúsítás

A garanciajegyben feltüntetett forgalombahozó vállalat a 2/1984. (III.10.) BKM-IpM együttes rendelet értelmében tanúsítja, hogy ezen készülék megfelel a műszaki adatokban megadott értékeknek.

Figyelem! A meghibásodott készüléket – beleértve a hálózati csatlakozót is – csak szakember (szerviz) javíthatja. Ne tegye ki a készüléket esőnek vagy nedvesség hatásának!

Garancia

A forgalombahozó vállalat a termékre 12 hónap garanciát vállal.

Névleges feszültség 220-230 V
Elemes működéshez 1 x CR2025
Névleges frekvencia 50 Hz

Teljesítmény
maximális 15 W
névleges < 5 W

Érintésvédelmi osztály II.

Tömeg 3,4 kg

Befoglaló méretek
szélesség 213 mm
magasság 213 mm
mélység 178 mm

Rádiórész vételi tartomány
URH (FM) 87,5 – 108 MHz

Erősítő rész
Kimeneti teljesítmény 100 W PMPO
..... 2 x 2 W + 4 W RMS

ČESKA REPUBLIKA

Varaha! Tento přístroj pracuje s laserovým paprskem. Při nesprávné manipulaci s přístrojem (v rozporu s tímto návodem) může dojít k nebezpečnému ozáření. Proto přístroj za chodu neotevírejte ani nesnímejte jeho kryty. Jakoukoli opravu vždy svěřte specializovanému servisu.

Nebezpečí! Při sejmutí krytů a odjištění bezpečnostních spínačů hrozí nebezpečí neviditelného laserového záření!

Chraňte se před přímým zásahem laserového paprsku.

Závuka: Pokud byste z jakéhokoli důvodu přístroj demontovali, vždy nejdříve vytáhněte síťovou zástrčku.

Přístroj chraňte před jakoukoli vlhkostí i před kapkami

SLOVAK REPUBLIC

Prístroj sa nesmie používať v mokrom a vlhkom prostredí! Chránite pred striekajúcou a kvapkajúcou vodou!

CAUTION

Use of controls or adjustments or performance of procedures other than herein may result in hazardous radiation exposure or other unsafe operation.

Русский 4

Polski 16

Česky 18

Slovensky 40

Magyar 52

Русский

Polski

Česky

Slovensky

Magyar

Všeobecné informácie

Environmentálne informácie	41
Údržba	41
Bezpečnostné informácie	41
Príslušenstvo dodávané s prístrojom	41

Prepojenia

42

Príprava

Skôr ako použijete diaľkový ovládač	43
Výmena batérie (lítium CD2025) v diaľkovom ovládači	43
Umiestnenie adaptéra	43

Základné činnosti

Pohotovostný režim	44
Source selection	44
Stlmenie displeja	44
TIME SET	44
CD	45
RADIO	45
Volume	45
Sound control	45

Prehrávač CD

Prehrávateľné disky	46
Vkladanie diskov	46
Vložte CD	46
Vysunutie disku	46
Reprodukcia CD	47
Prepnutie na režim Disk	47
Spustenie / prerušenie / obnovenie	47
prehrávania	47
Programovanie skladieb	47
Vyhľadanie melódie v rámci jednej skladby	48
Voľba inej skladby	48
Zastavenie prehrávania / Vysunutie disku	48
Opakovanie prehrávania	48
Zastavenie opakovaného prehrávania	48
Náhodné prehrávania	48

Príjem vysielania

Prepnutie na režim Rádio	49
Programovanie rozhlasových staníc	49
Automatické uloženie dožпамäti	49
Manuálne programovanie	49
Voľba naprogramovanej rozhlasovej stanice	49

Hodiny

Nastavenie hodín	50
------------------------	----

Riešenie problémov

51

Tento produkt spĺňa požiadavky na rádiovú interferenciu platné v Európskej únii.

Informácie o identifikácii a požiadavkách na napájanie nájdete na typovom štítku na zadnej alebo dolnej časti systému.

Environmentálne informácie

Všetok nepotrebný baliaci materiál bol vynechaný. Snažili sme sa urobiť obal tak, aby sa dal jednoducho rozdeliť do troch kategórií materiálov: kartón (krabica), polystyrénová pena (tlmiaca výplň) a polyetylén (vrecká, ochranná penová pokrývka).

Váš systém pozostáva z materiálov, ktoré saajú recyklovať a znova využiť v prípade demontáže špecializovanou firmou. Dodržiavajte, prosím, miestne predpisy týkajúce sa likvidácie baliacich materiálov, vybitých batérií a starých zariadení.

Údržba

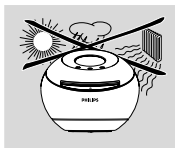
Používajte mäkkú handričku mierne navlhčenú roztokom jemného čistiaceho prostriedku. Nepoužívajte alkohol, denaturovaný lieh, čpavok alebo abrazívne čistiace prostriedky.



Prístroj otierajte mäkkou, jemne navlhčenou handričkou. Nepoužívajte alkohol, čpavok, benzín alebo mechanické čistiace prostriedky, pretože tieto môžu poškodiť kryt prístroja.



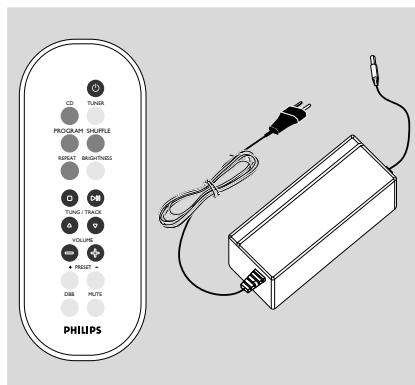
Chráňte prístroj, napájacie články, CD a kazety pred vlhkosťou, dažďom, pieskom a extrémnou teplotou, aká je v blízkosti vykurovacích telies alebo na priamom slnečnom žiarení.



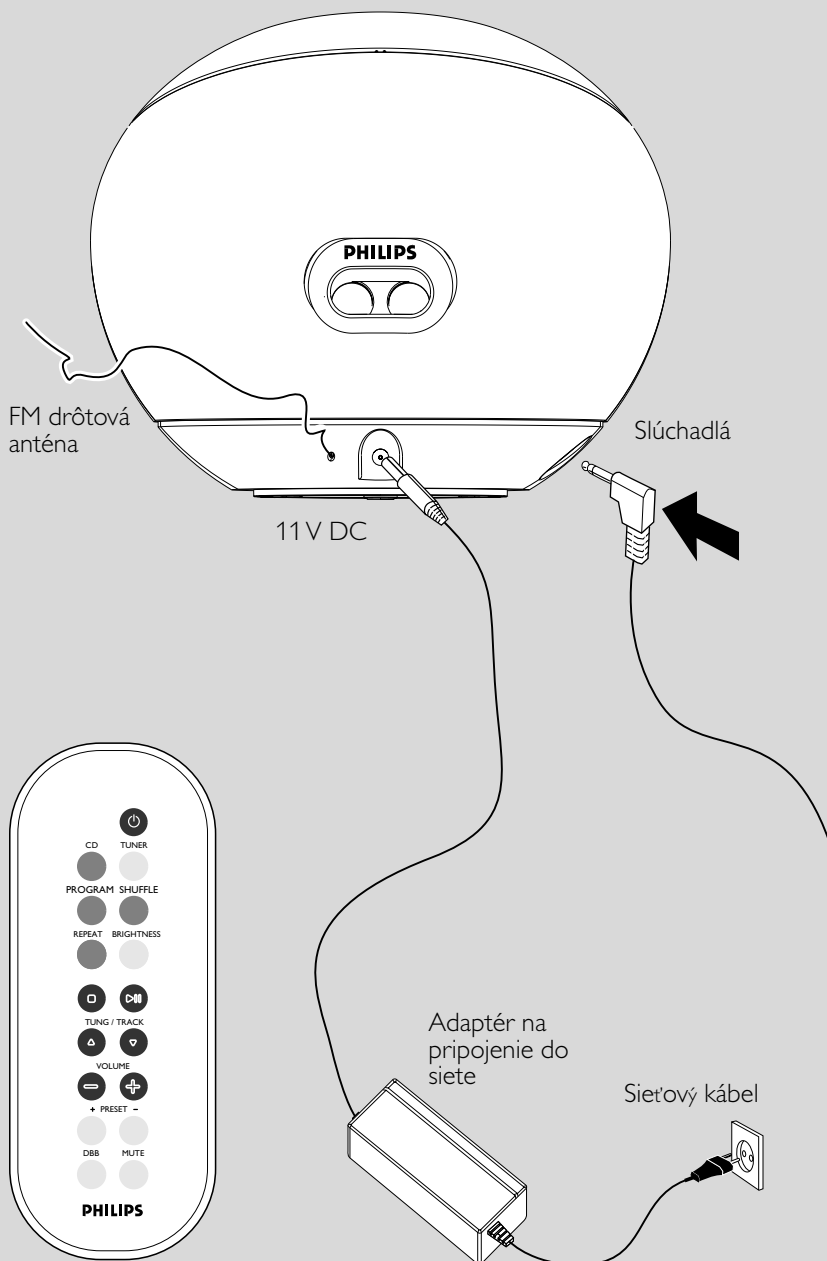
Bezpečnostné informácie

- Prístroj umiestnite na hladký, tvrdý a pevný povrch.
- Umiestnite prístroj tak, aby bola zabezpečená ventilácia, ochráňte tým prístroj pred prehriatím. Za a nad prístrojom ponechajte aspoň 10 cm (4 palce), po stranách prístroja aspoň 5 cm (2 palce).
- Ventilácia a voľný priechodu vzduchu nesmú byť obmedzené zakrytím vetracích otvorov predmetní, ako sú noviny, obrúsky, záclony a podobne.
- Na prístroj nedávajte žiadne zdroje otvoreného ohňa, ako napríklad horiace sviečky.
- Na prístroj nedávajte žiadne predmety naplnené tekutinou, ako napríklad vázy.
- Ak sa prístroj dostane z chladu do tepla alebo do vlhkého prostredia, laserová optika prístroja sa zahmlí. Prehrávač CD nebude v tomto prípade správne fungovať. Ponechajte prístroj zapnutý asi hodinu tak, že nevložíte platňu, potom bude možná normálna prevádzka.
- Mechanické súčasti prístroja majú samomazací povrch, preto sa nesmú ani olejovať ani mazať.
- I v prípade, že prepojíte systém do pohotovostného stavu, spotrebúva energiu. Ak si želáte prístroj celkom odpojiť od siete, vytiahnite zástrčku siet'ového kabeľu zo zásuvky.

Príslušenstvo dodávané s prístrojom



Prepojenia



Skôr ako použijete diaľkový ovládač

- 1 Stiahnite umelú ochrannú vrstvu umelá ochranná vrstva.
- 2 Vyberte si zdroj, ktorý chcete ovládať. Výber vykonáte stlačením tlačidla pre výber zdroja na diaľkovom ovládači (napríklad CD, TUNER).
- 3 Potom si môžete vybrať požadovanú funkciu (napríklad ►||, ◀◀, ▶▶).

Výmena batérie (lítium CD2025) v diaľkovom ovládači

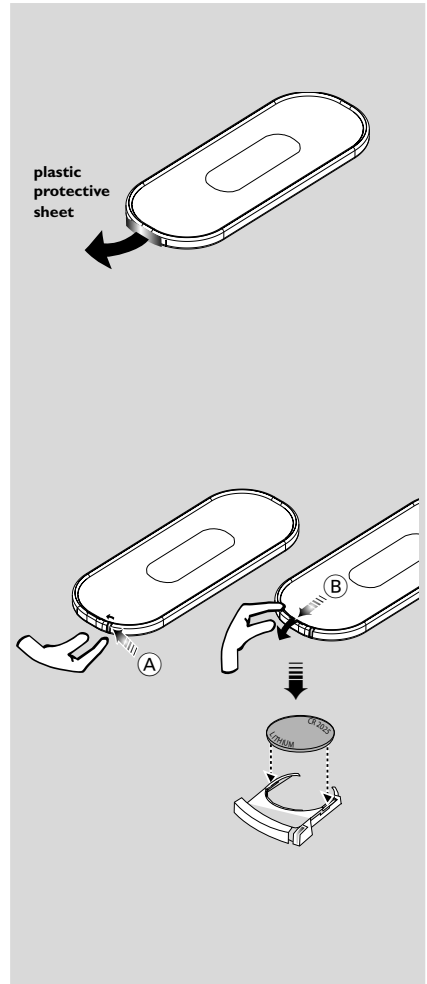
- 1 Posuňte tlačidlo (A) jemne doľava
- 2 Vyberte diel s batériou (B) .
- 3 Vložte novú batériu a celý diel s batériou vložte naspäť na pôvodné miesto.

UPOZORNENIE!

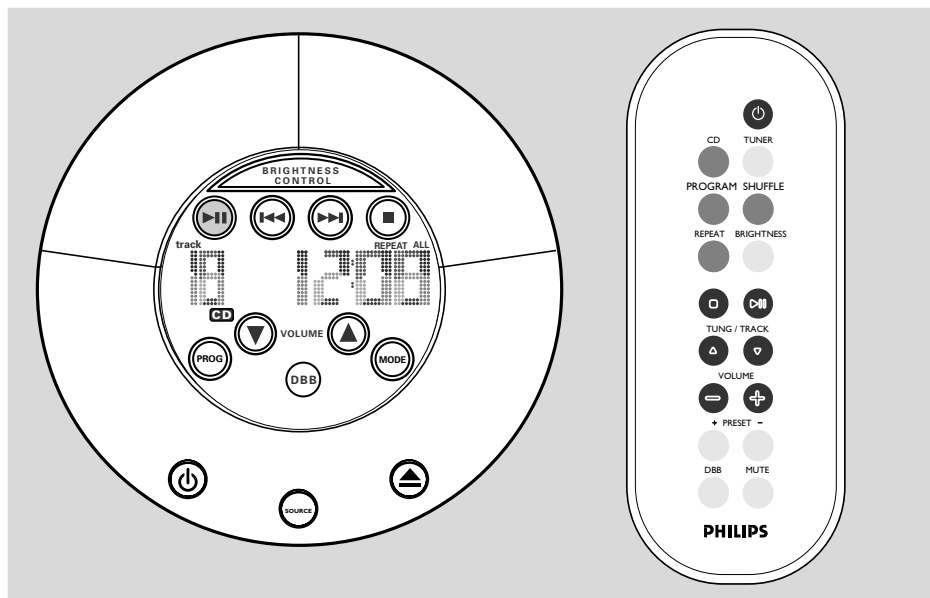
Batérie obsahujú chemické látky, preto by sa mali riadne znehodnotiť.

Umiestnenie adaptéra

- Umiestnite adaptér čo najbližšie k prívodu elektrickej energie.
- Neinštalujte jednotku do uzavretých priestorov, nezakrývajte ju a nezakrývajte vetracie otvory.
- Vetracími otvormi nič nevsúvajte do jednotky, pretože by ste ju mohli závažne poškodiť.



Základné činnosti



Pohotovostný režim

- Po zapojení adaptéra do zásuvky, sa nastaví prístroj do pohotovostného režimu.
→ Zobrazí sa čas.



→ Stlačte krátko pre prístup do režimu CD.

Poznámky:

– Na úsporu energie sa odporúča vypínať prístroj do pohotovostného režimu.

Source selection

- V režime CD stlačte **SOURCE** alebo (TUNER na diaľkovom ovládači) pre prepnutie do režimu Rádio.
- V režime Rádio, stlačte **SOURCE** alebo (CD na diaľkovom ovládači) pre prepnutie do režimu CD.

Stlmenie displeja

BRIGHTNESS

- Stlačte pre výber medzi úplným vypnutím, čiastočným alebo úplným zapnutím svetla pozadia LCD.

Poznámky:

- Keď je LCD zhasnutý, stlačením akéhokoľvek tlačidla dôjde k úplnému rozsvieteniu LCD.
- LCD opäť stmavne za 10 sekúnd.

TIME SET

- Stlačte pre vstup do režimu hodín.
- Stlačte **TIME SET** pre vstup do režimu nastavenia hodín.

HOUR

- Stlačte pre nastavenie hodín.

MINUTE

- Stlačte pre nastavenie minút.

CD

▶ ||

→ Stlačte na spustenie alebo prerušenie prehrávania.

◀◀ ▶▶

→ Stlačte krátko na výber požadovanej stopy.

→ Stlačte a pridržte na vyhľadávanie vpred/vzad.

■

→ V režime prehrávania stlačte na zastavenie disku.

→ V režime stop stlačte na vysunutie disku.

REPEAT

→ Stlačte na opakovanie aktuálnej stopy alebo celého disku alebo na vypnutie režimu opakovania.

SHUFFLE

→ Stlačte pre prehrávanie stôp na CD v náhodnom poradí.

PROGRAM

→ Programuje stopy na CD a prezerá program.

RADIO

◀◀ ▶▶

→ Stlačte pre naladenie rádiovkej stanice.

PROGRAM (PROG)

→ Stlačte na spustenie ručného programovania predvolieb.

→ Stlačte a pridržte na spustenie automatického programovania predvolieb.

Volume

VOLUME +/- (▲/▼)

→ Stlačte na zvýšenie/zníženie hlasitosti.

MUTE (na diaľkovom ovládači)

→ Stlačte na úplné stíšenie alebo obnovenie hlasitosti.

Sound control

DBB

→ Stlačte pre zapnutie alebo vypnutie funkcie DBB.

Prehrávač CD

Prehrávateľné disky

Tento systém dokáže prehrávať:

- všetky lisované zvukové disky CD,
- všetky dokončené zvukové disky CDR a CDRW,

Vkladanie diskov

VÝSTRAHA!

- Nevkladajte do prístroja viac než jeden disk.
- Do prístroja nevkladajte disky s priemerom 8 cm, pretože by mohli dôjsť k zablokovaniu mechanizmu.

Vložte CD

Opatrne položte disk na držiak disku a rýchlo opustite prstami priestor držiaka disku.

→ Zobrazí sa nápis "LOAD".

Poznámky:

- Vložte disk potlačenou stranou smerom nahor.
- Vložením disku v režime Rádio dôjde k prepnutiu na režim CD.

Vysunutie disku

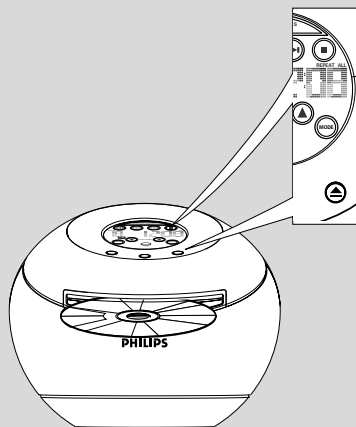
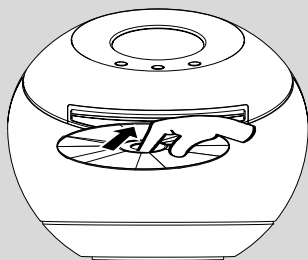
- Priamo na prístroji stlačte **STOP** ■ alebo stlačte ▲ on the set directly.
 - Zastavuje prehrávanie.
 - Disk sa vysunie.
 - Zobrazené je "OPEN".

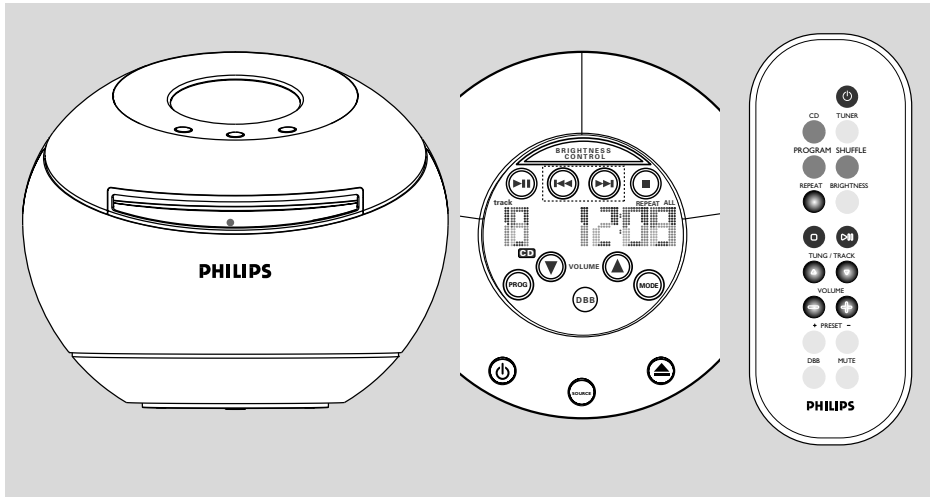
Poznámky:

- Ak disk nevyberiete, dôjde k jeho opakovanému zasunutiu.
- Všetky naprogramované stopy budú vymazané.

VÝSTRAHA!

- Nepokúšajte sa zatlačiť CD do prístroja ihneď potom, čo sa disk vysunul.





Reprodukcia CD

Tieto funkcie sú tiež dostupné pomocou rovnakých tlačidiel na diaľkovom ovládači.

Prepnutie na režim Disk

- Zvoľte zvukový zdroj **CD**.

Spustenie / prerušenie / obnovenie prehrávania

- V režime stop stlačte ►|| pre začatie prehrávania.
- Počas prehrávania stlačte ►|| pre pozastavenie prehrávania.
- V režime pauza stlačte na obnovenie prehrávania.
→ Počas prehrávania sa zobrazuje číslo stopy a uplynulý čas prehrávania aktuálnej stopy.

Programovanie skladieb

V pozícii STOP zvoľte a naprogramujte skladby CD v ľubovoľnom poriadku. Ktorúkoľvek skladbu je možné uložiť do pamäti aj niekoľkokrát. Do pamäti je možné uložiť celkom 20 skladieb.

- 1 Gombíkom **SEARCH** ◀◀ alebo ▶▶ na prístroji zvoľte poradové číslo žiadanej skladby.
- 2 Stisnite gombík **PROG**.
→ Počas naprogramovaného prehrávania sa zobrazuje číslo stopy. Striedavo sa zobrazuje **PROG** a už uplynulý čas.

- 3 Opakovaním krokov 1-2 voľte a ukladajte do pamäti ďalšie skladby.
→ Ak sa pokúsite do pamäti uložiť viac ako 20 skladieb, na displeji sa zobrazí označenie **F L L L**.
- 4 Stisnutím gombíka ►|| zapojte reprodukciu.

Poznámky:

- Počas normálneho prehrávania, môžete stlačiť **PROG** a pridať aktuálnu skladbu do vášho programovaného zoznamu skladieb.

Kontrola programu

Ak podržíte v pozícii zastavenia alebo počas reprodukcie stisnutý gombík **PROG**, na displeji sa postupne zobrazia všetky naprogramované skladby.

Zotrenie programu

Program je možné zotrieť nasledujúcim spôsobom:

- Počas reprodukcie stisnite dvakrát gombík 9.
- stlačte y.
- vyberte iný zdroj zvuku.
- otvorenie dvierok CD.

Prehrávač CD

Vyhľadanie melódie v rámci jednej skladby

- Počas prehrávania stlačte a pridržte **⏮ ⏭**, kým nedosiahnete požadovanú pasáž.

Voľba inej skladby

- Stlačte a pridržte **⏮ ⏭** krátko a opakovane pre prechod na začiatok aktuálnej / ďalšej / predchádzajúcej stopy.
- V režime stop/program, stlačte a pridržte **⏮** na zvýšenie rýchlosti výberu stôp.

Zastavenie prehrávania / Vysunutie disku

- Počas prehrávania stlačte **■** na zastavenie prehrávania.
- V režime stop stlačte **■** na vysunutie disku.

Opakovanie prehrávania

- Stlačte opakovane **MODE** alebo **REPEAT** na diaľkovom ovládači.
→ Opakovanie aktuálnej stopy - rozsvieti sa **REPEAT**.
→ Opakovanie všetkých stôp - rozsvieti sa **REPEAT ALL**.

Zastavenie opakovaného prehrávania

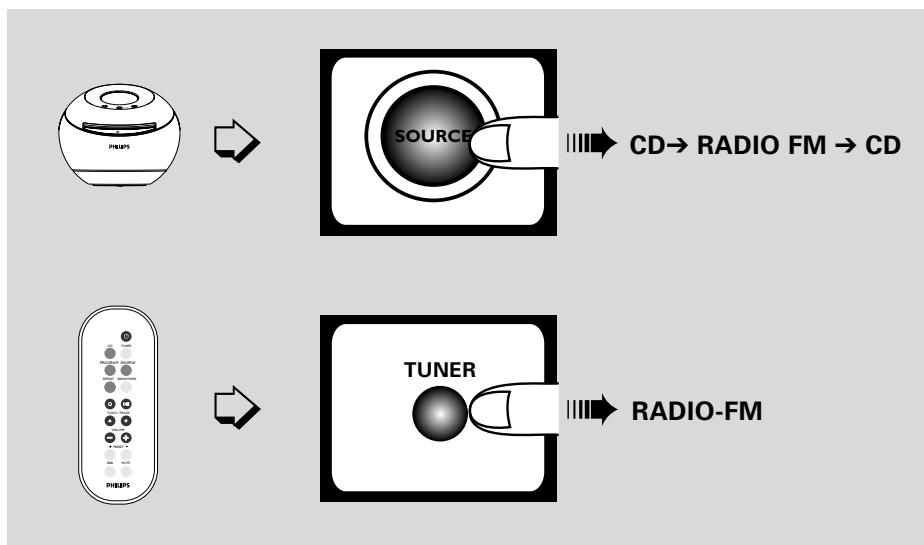
- Stlačte opakovane **REPEAT**, kým z displeja nezmizne **REPEAT ALL**.

Poznámky:

- Ak je aktívny režim programovania, budú naprogramované stopy zopakované alebo náhodne prehrané.
- Po vysunutí disku z prístroja bude režim opakovania a náhodného prehrávania zrušený.

Náhodné prehrávanie

- Stlačte opakovane **MODE** alebo **SHUFFLE** na diaľkovom ovládači.
→ Celý disk sa prehrá v náhodnom poradí.



Prepnutie na režim Rádio

- Opakovane stlačte **SOURCE** (alebo **TUNER** na diaľkovom ovládači) pre vstup do režimu Rádio.
- Stlačte a podržte tlačidlo **◀◀ ▶▶** (alebo **▲ ▼** na diaľkovom ovládači).
→ Rádio prijímač sa automaticky naladí na rozhlasovú stanicu s dostatočne silným vysielačím signálom.
- Pre **FM** celkom vysuňte špirálovú anténu a umiestnite ju tak, aby bol príjem čo najlepši.

Programovanie rozhlasových staníc

Do pamäti je možné uložiť celkom 30 rozhlasových staníc, manuálne alebo automaticky (Automatické uloženie do pamäti).

Automatické uloženie do pamäti

Automatické programovanie začne od predvolby 1. Prístroj naprogramuje len tie stanice, ktoré zatiaľ v pamäti nie sú uložené.

- 1 Stlačte **PRESET** - alebo **+** raz alebo viackrát pre výber čísla predvolby.
- 2 Stisnutím gombíka **PROG** na najmenej 4 sekundy sa zapne autostore programovanie.

→ Displej: zobrazí sa **FLUTO** a naprogramované sú všetky dostupné stanice. Po automatickom uložení všetkých staníc začne hrať stanica uložená v predvolbe 1.

Manuálne programovanie

- 1 Naladte žiadanú rozhlasovú stanicu.
- 2 Stisnutím gombíka **PROG** vstúpte do programovacej funkcie.
- 3 Stlačte **PRESET** - alebo **+** raz alebo viackrát, priradenie čísla 1 až 30 pre túto stanicu.
- 4 Voľbu potvrdte opätovným stisnutím gombíka **PROG**.
→ Na displeji zobrazí : vlnové pásmo, frekvencia a číslo prednastavenej stanice.
- 5 Opakovaním predchádzajúcich štyroch krokov uložte do pamäti ďalšie rozhlasové stanice.

Poznámky:

– Naprogramovanú rozhlasovú stanicu je možné z pamäti zotrieť tak, že na jej miesto uložíte inú frekvenčnú hodnotu.

Voľba naprogramovanej rozhlasovej stanice

Stlačte **PRESET** - alebo **+** raz alebo viackrát, kým sa nezobrazí požadovaná stanica.

Hodiny

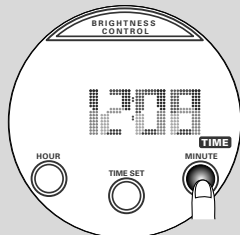
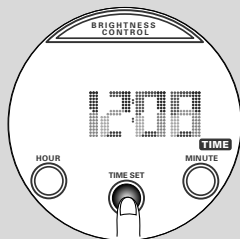
Nastavenie hodín

- Stlačte **TIME SET** pre vstup do režimu nastavenia hodín.
→ Čas bliká.
- Stlačte **HOUR** pre nastavenie hodín.
- Stlačte **MINUTE** pre nastavenie minút.

Poznámky:

– Ak stlačíte a pridržíte **HOUR** alebo **MINUTE**, hodnoty sa budú meniť rýchlejšie.

V ekonomickom:



VÝSTRAHA

V žiadnom prípade sa nepokúšajte opraviť systém sami, pretože to bude mať za dôsledok stratu platnosti záruky. Systém neotvárajte, lebo vzniká riziko úrazu elektrickým prúdom.

V prípade výskytu poruchy najprv skontrolujte body uvedené nižšie, až potom zaneste systém do servisu. Ak nedokážete odstrániť problém podľa týchto rád, obráťte sa so žiadosťou o pomoc na vášho predajcu alebo spoločnosť Philips.

Problém	Riešenie
Rozhlasový príjem je nekvalitný.	<ul style="list-style-type: none">✓ Ak je signál príliš slabý, upravte nastavenie antény.✓ Zväčšite vzdialenosť medzi systémom a vašim televízorom alebo videorekordérom.
Systém nereaguje na stlačenie tlačidiel.	<ul style="list-style-type: none">✓ Odpojte a znova pripojte sieťový napájací kábel a systém znova zapnite.
Nie je počuť zvuk alebo má zlú kvalitu.	<ul style="list-style-type: none">✓ Nastavte hlasitosť.✓ Odpojte slúchadlá.
Dialkové ovládanie nepracuje správne.	<ul style="list-style-type: none">✓ Pred stlačením funkčného tlačidla (▶ , ◀◀◀, ▶▶▶) vyberte zdroj (napríklad CD alebo TUNER).✓ Zmeňte vzdialenosť medzi diaľkovým ovládačom a systémom.✓ Vymeňte batériu.✓ Diaľkový ovládač nasmerujte priamo na infračervený senzor.
Časovač nepracuje.	<ul style="list-style-type: none">✓ Nastavte správny čas.