

PHILIPS

PX3

CD Soundmachine

# Guía de configuración rápida Quick start guide



Registre su producto y obtenga asistencia en:  
[www.philips.com/support](http://www.philips.com/support)



2016 © Gibson Innovations Limited. All rights reserved.  
This product has been manufactured by, and is sold under the responsibility of Gibson Innovations Ltd., and Gibson Innovations Ltd. is the warrantor in relation to this product.  
Philips and the Philips Shield Emblem are registered trademarks of Koninklijke Philips N.V. and are used under license.

PX3115\_55\_QSG\_V2.0

ES

## 1 Seguridad

### ⚠ Advertencia

- No extraiga nunca la cubierta de la unidad.
- No lubrique ninguna pieza de este equipo.
- Nunca mire el haz de luz láser que está dentro del aparato.
- Nunca coloque este equipo sobre otro equipo eléctrico.
- No exponga el equipo de forma directa a la luz solar, al calor o las llamas.
- Asegúrese de poder acceder fácilmente al cable de alimentación, al enchufe o al adaptador para desconectar el aparato de la red eléctrica.

- No exponga el dispositivo a goteos ni salpicaduras.
- No coloque sobre el dispositivo objetos que puedan dañar el sistema (por ejemplo, objetos que contengan líquidos o velas encendidas).
- Cuando se utiliza el enchufe de electricidad o un conector como dispositivo de desconexión, el dispositivo debe ofrecer fácil acceso.
- Asegúrese de que haya espacio suficiente alrededor del producto para que se ventile.
- PRECAUCIÓN en el uso de pilas – Para evitar filtración de las pilas que puede causar lesiones personales, daños a la propiedad o daños a la unidad.
  - Instale todas las pilas correctamente con los polos + y - orientados según se indica en la unidad.
  - No exponga las pilas (batería o pilas instaladas) a temperaturas altas como las generadas, por ejemplo, por la luz del sol, el fuego o similares.
  - Quite las pilas cuando no vaya a usar la unidad durante un periodo prolongado.
- Utilice solamente los accesorios especificados por el fabricante.

### ⚠ Precaución

- El uso de controles o ajustes, o desempeño de procedimientos distintos a los mencionados aquí puede causar exposición peligrosa al láser u otras operaciones no seguras.

## 2 Aviso

Cualquier cambio o modificación que se realice en este dispositivo sin la aprobación expresa de Gibson Innovations puede anular la autorización del usuario para utilizar el equipo.

**Eliminación de un producto antiguo**  
Este producto ha sido diseñado y fabricado con materiales y componentes de alta calidad que pueden reciclarse y reutilizarse. Cuando finalice la vida útil del aparato, no lo deseeche junto con los residuos normales del hogar. Llévelo a un punto de recolección oficial para su reciclado. De esta manera, ayudará a conservar el medio ambiente.

**Información medioambiental**  
Se han suprimido todos los embalajes innecesarios. Hemos intentado que el embalaje sea fácil de separar en tres materiales: cartón (caja), pasta de

papel (protectores) y polietileno (bolsas, lámina de espuma protectora).

El sistema se compone de materiales reciclables que pueden volver a utilizarse si los desarma una empresa especializada. Siga las normas locales de eliminación de materiales de embalaje, baterías agotadas y equipos antiguos.

Este producto incluye las siguientes etiquetas:



Símbolo de equipo de Clase II  
Este símbolo indica que este producto tiene un sistema de doble aislamiento.

La copia no autorizada de material protegido, incluidos programas informáticos, archivos, difusiones y grabaciones de sonido, puede infringir los derechos de propiedad intelectual y constituir un delito. Este equipo no debe utilizarse para tales fines.

Los logotipos USB-IF son marcas registradas de Universal Serial Bus Implementers Forum, Inc.



### Nota

- La placa de identificación está ubicada en la parte inferior de la unidad.

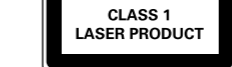
EN

## 1 Safety

### ⚠ Warning

- Never remove the casing of this apparatus.
- Never lubricate any part of this apparatus.
- Never look into the laser beam inside this apparatus.
- Never place this apparatus on other electrical equipment.
- Keep this apparatus away from direct sunlight, naked flames or heat.
- Ensure that you always have easy access to the power cord, plug or adaptor to disconnect the apparatus from the power.

- The device shall not be exposed to dripping or splashing.
- Do not place any source of danger on the device (e.g. liquid filled objects, lit candles).
- Where the MAINS plug or an appliance coupler is used as the disconnect device, the disconnect device shall remain readily operable.
- Make sure that there is enough free space around the product for ventilation.
- Battery usage CAUTION – To prevent battery leakage which may result in bodily injury, property damage, or damage to the unit:



Class II equipment symbol  
This symbol indicates that the apparatus has a double insulation system.

The making of unauthorized copies of copy-protected material, including computer programs, files, broadcasts and sound recordings, may be an infringement of copyrights and constitute a criminal offence. This equipment should not be used for such purposes.

The USB-IF Logos are trademarks of Universal Serial Bus Implementers Forum, Inc.



### Nota

- The type plate is located on the bottom of the apparatus.

- Install all batteries correctly, + and - as marked on the unit.
- Batteries (packed or installed) shall not be exposed to excessive heat such as sunshine, fire or the like.
- Remove batteries when the unit is not used for a long time.
- Only use attachments/accessories specified by the manufacturer.

### Caution

- Use of controls or adjustments or performance of procedures other than herein may result in hazardous laser exposure or other unsafe operation.

## 2 Notice

Any changes or modifications made to this device that are not expressly approved by Gibson Innovations may void the user's authority to operate the equipment.

### Disposal of your old product

Your product is designed and manufactured with high quality materials and components, which can be recycled and reused.

Do not throw away the product with the normal household waste at the end of its life, but hand it in at an official collection point or recycling. By doing this, you help to preserve the environment.

### Environmental information

All unnecessary packaging has been omitted. We have tried to make the packaging easy to separate into three materials: cardboard (box), paper pulp (buffer) and polyethylene (bags, protective foam sheet.)

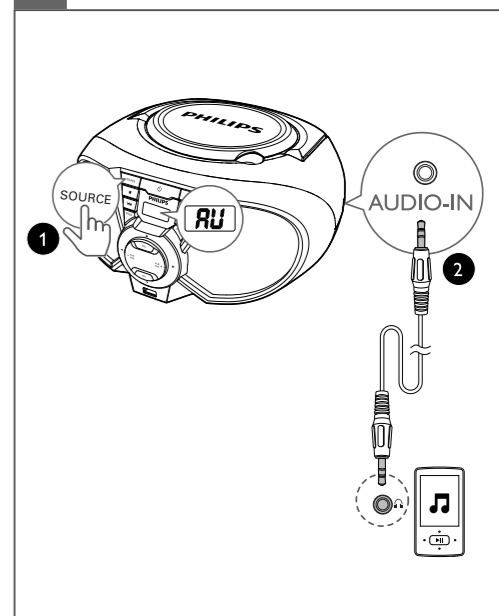
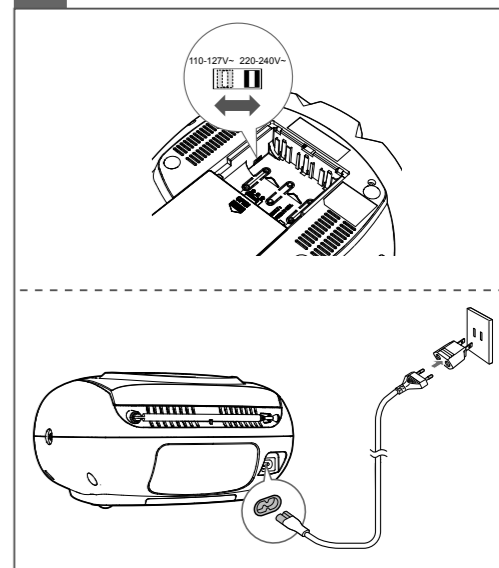
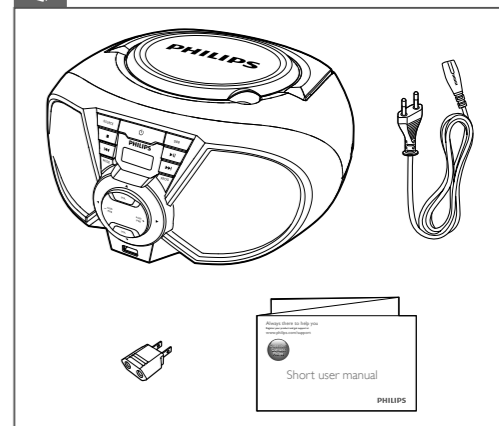
Your system consists of materials which can be recycled and reused if disassembled by a specialized company. Please observe the local regulations regarding the disposal of packaging materials, exhausted batteries and old equipment.

This apparatus includes these labels:



ES Para descargar el manual de usuario completo, visite [www.philips.com/support](http://www.philips.com/support).

EN To download the full user manual, visit [www.philips.com/support](http://www.philips.com/support).



**ES** Para reproducir contenido con el dispositivo, puede usar pilas alcalinas (R14) o alimentación de CA.

**EN** To play with the device, you can use either alkaline battery (R14) or AC power.

**ES Programación de canciones** **EN Program tracks**

**PROG**

**ES** En el modo de CD/USB, puede controlar la reproducción mediante las siguientes operaciones.

**EN** In CD/USB mode, you can control play through the following operations.

⏪ / ⏩	Manténgalo pulsado para realizar una búsqueda rápida hacia delante o hacia atrás durante la reproducción y, a continuación, suéltelo para reanudar la reproducción.	⏪ / ⏩	Press and hold to fast-forward or fast-reverse the track during playback, then release to resume play.
-ALB/PRE/ALB/PRE+	Salta al álbum en MP3 anterior o siguiente.	-ALB/PRE/ALB/PRE+	Skip to the previous or next MP3 album.
⏸	Inicia la reproducción o hace una pausa.	⏸	Start or pause play.
■	Detiene la reproducción.	■	Stop play.
MODE	[REP]: repite la reproducción de la pista actual. [REP ALL]: repite la reproducción de todas las pistas. [REP ALB]: repite continuamente todas las pistas del álbum actual (para archivos MP3). [SHUF]: reproduce las pistas en orden aleatorio. Para volver a la reproducción normal, pulse varias veces hasta que desaparezca el icono de repetición.	MODE	[REP]: Play the current track repeatedly. [REP ALL]: Play all tracks repeatedly. [REP ALB]: Play all tracks in the current album repeatedly (for MP3 files). [SHUF]: Play tracks randomly. To return to normal play, press repeatedly until the repeat icons disappear.

**Sugerencia**

- Solo se pueden seleccionar [REP] y [REP ALL] si reproduce pistas programadas.

**Tip**

- Only [REP] and [REP ALL] be selected when you play the programmed tracks.

