

PHILIPS

CD soundmachine

AZB790

Príručka užívateľa



Zaregistrujte svoj produkt a získajte podporu na
www.philips.com/support

Obsah

1 Dôležité informácie	2	8 Informácie o produkte	15
Bezpečnosť	2	Technické údaje	15
Upozornenie	3	Informácie o možnostiach prehrávania cez rozhranie USB	15
2 Zariadenie CD Soundmachine	5	Podporované formáty diskov MP3	16
Úvod	5		
Obsah balenia	5		
Prehľad hlavnej jednotky	6		
3 Začíname	7		
Pripojenie napájania	7		
Zapnutie	8		
4 Prehrávanie	9		
Prehrávanie z disku	9		
Prehrávanie zo zariadenia USB	9		
Ovládanie prehrávania	9		
Vynechanie skladieb	10		
Programovanie skladieb	10		
5 Počúvanie rozhlasového vysielania	10		
Počúvanie rozhlasového vysielania DAB+	10		
Počúvanie rozhlasového vysielania v pásme FM	12		
6 Nastavenie zvuku	13		
Nastavenie úrovne hlasitosti	13		
Zvýraznenie basov	13		
Výber prednastaveného zvukového efektu	13		
7 Ďalšie funkcie	14		
Počúvanie obsahu z externého zariadenia	14		
Nastavenie jasnosti displeja	14		
Počúvanie cez slúchadlá	14		

1 Dôležité informácie

Bezpečnosť

Skôr ako začnete používať tento hudobný mikrosystém, prečítajte si všetky pokyny a uistite sa, že im rozumiete. Ak sa nebudete riadiť uvedenými pokynmi a dôjde tak k poškodeniu zariadenia, záruka stráca platnosť.



Tento „blesk“ indikuje, že neizolovaný materiál vo vašom zariadení by mohol spôsobiť zásah elektrickým prúdom. V záujme bezpečnosti všetkých členov vašej domácnosti neodstraňujte kryt. „Výkričník“ upozorňuje na funkcie, v prípade ktorých by ste si mali pozorne preštudovať priloženú literatúru, aby ste predišli problémom s prevádzkou a údržbou.

VAROVANIE: V záujme zníženia rizika požiaru alebo zásahu elektrickým prúdom nesmie byť zariadenie vystavené pôsobeniu dažďa ani vlhkosti a na zariadenie sa nesmú umiestňovať predmety naplnené tekutinami, napr. vázy.

VÝSTRAHA: Aby nedošlo k zásahu elektrickým prúdom, zástrčku úplne zasuňte. (Pre oblasti s polarizovanými zástrčkami: Aby nedošlo k zásahu elektrickým prúdom, zasuňte široký kolík do širokého otvoru v zásuvke.)

Varovanie

- Nikdy neodstraňujte kryt tohto zariadenia.
 - Nikdy nemažte žiadnu časť tohto zariadenia.
 - Nikdy sa nepozerajte do laserového lúča vnútri tohto zariadenia.
 - Nikdy nepokladajte toto zariadenie na iné elektrické zariadenie.
 - Toto zariadenie chráňte pred priamym slnečným svetlom, otvoreným ohňom alebo zdrojom tepla.
 - Uistite sa, že máte vždy ľahký prístup k napájaciemu káblu, zástrčke alebo adaptéru, aby ste mohli zariadenie odpojiť zo siete.
-
- Uistite sa, že je okolo výrobku dostatok voľného priestoru na vetranie.
 - Používajte len nástavce/ príslušenstvo špecifikované výrobcom.
 - **UPOZORNENIE** ohľadom používania batérií – Aby nedošlo k vytečeniu batérií, ktoré by mohli spôsobiť poranenie osôb, škodu na majetku alebo poškodenie produktu:
 - Všetky batérie nainštalujte správne, s orientáciou pólov + a – podľa vyznačenia na zariadení.
 - Batérie (pribalené alebo vstavané) nesmú byť vystavené zdrojom nadmerne vysokej teploty, ako je napríklad slnečné žiarenie, oheň alebo podobné zdroje tepla.
 - Keď sa zariadenie dlhšiu dobu nepoužíva, vyberte batérie.
 - Výrobok nesmie byť vystavený kvapkajúcej ani striekajúcej kvapaline.
 - Nekladte na výrobok žiadne nebezpečné predmety (napr. predmety naplnené kvapalinou, zapálené sviečky).

- Tam, kde ako odpájacie zariadenie slúži sieťová zástrčka alebo prepájacie zariadenie, musí zostať toto odpájacie zariadenie ľahko prístupné pre okamžité použitie.

Bezpečnosť pri počúvaní



Upozornenie

- Z dôvodu predchádzania poškodeniu sluchu obmedzte čas používania slúchadiel pri vysokej hlasitosti a hlasitosť nastavte na bezpečnú úroveň. Čím je hlasitosť vyššia, tým kratší je čas bezpečného počúvania.

Keď používate svoje slúchadlá, nezabudnite dodržiavať nasledujúce pokyny.

- Počúvajte pri rozumných úrovniach hlasitosti po primerane dlhú dobu.
- Dávajte si pozor, aby ste nezvyšovali hlasitosť, ako sa váš sluch postupne prispôbuje.
- Nezvyšujte hlasitosť na takú úroveň, kedy nebudete počuť ani to, čo sa deje okolo vás.
- V potenciálne nebezpečných situáciách by ste mali byť opatrní alebo dočasne prerušiť používanie.
- Nadmerný akustický tlak zo slúchadiel môže spôsobiť stratu sluchu.

Upozornenie

Akékoľvek zmeny alebo modifikácie vykonané na tomto zariadení, ktoré nie sú výslovne schválené spoločnosťou Gibson Innovations, môžu zrušiť oprávnenie používateľa používať toto zariadenie.

Súlad so smernicami

Spoločnosť Gibson Innovations týmto vyhlasuje, že tento výrobok spĺňa základné požiadavky a ostatné príslušné ustanovenia Smernice 2014/53/EÚ. Vyhlásenie o zhode nájdete na stránke www.philips.com/support.

Starostlivosť o životné prostredie

Likvidácia použitého produktu a batérie



Pri navrhovaní výrobku a jeho a výrobe sa použili vysokokvalitné materiály a súčasti, ktoré možno recyklovať a znova využiť.



Tento symbol na výrobku znamená, že sa na daný výrobok vzťahuje európska smernica 2012/19/EÚ.



Tento symbol znamená, že výrobok obsahuje batérie, ktoré na základe smernice Európskej únie 2013/56/EÚ nemožno likvidovať spolu s bežným domovým odpadom.

Informujte sa o miestnom systéme separovaného zberu elektrických a elektronických výrobkov a batérií. Postupujte podľa miestnych predpisov a nikdy nelikvidujte výrobok ani batérie s bežným komunálnym odpadom. Správna likvidácia starých výrobkov a batérií pomáha zabrániť negatívnym

dopadom na životné prostredie a ľudské zdravie.

Odstraňovanie jednorazových batérií

Ak chcete odstrániť jednorazové batérie, pozrite si časť o inštalácii batérií.

Informácie týkajúce sa životného prostredia

Všetky nepotrebné baliace materiály boli vynechané. Snažili sme sa o dosiahnutie jednoduchého rozdelenia balenia do troch materiálov: kartón (škatuľa), polystyrénová pena (vypodloženie) a polyetylén (vrecká, ochranná penová pokrývka).

Váš systém pozostáva z materiálov, ktoré je možné v prípade roztriedenia špecializovanou spoločnosťou recyklovať a opakovane použiť. Dodržiavajte miestne nariadenia týkajúce sa likvidácie obalových materiálov, vybitých batérií a starého vybavenia.



Be responsible
Respect copyrights

Vytváranie nepovolených kópií z materiálov podliehajúcich ochrane proti kopírovaniu, vrátane počítačových programov, súborov, nahrávok vysielania a zvuku, môže byť považované za porušenie autorských práv a byť trestným činom. Toto zariadenie nesmie byť používané na takéto účely.

Starostlivosť o váš produkt

- Do priečinka na disk nekladajte okrem diskov žiadne iné predmety.
- Do priečinka na disk nekladajte pokrivené ani popraskané disky.
- Ak zariadenie nepoužívate dlhší čas, vyberte disky z priečinka na disk.
- Produkt čistite iba pomocou tkaniny z mikrovlákna.

Tento prístroj je označený nasledovným štítkom:



Poznámka

- Typový štítok sa nachádza na zadnej strane produktu.

2 Zariadenie CD Soundmachine

Blahoželáme vám ku kúpe a vítame vás medzi zákazníkmi spoločnosti Philips. Ak chcete naplno využívať podporu ponúkanú spoločnosťou Philips, zaregistrujte svoj výrobok na lokalite www.philips.com/support.

Úvod

Toto zariadenie vám umožňuje:

- počúvať zvukový obsah z diskov, zariadení USB a iných externých zariadení;
- počúvať rozhlasové stanice pásma FM a digitálneho rozhlasového vysielania (DAB)

Zariadenie ponúka funkcie dynamického zosilnenia basov Dynamic Bass Boost (DBB) a digitálneho ovládania zvuku Digital Sound Control (DSC), ktoré obohacujú zvuk.

Toto zariadenie podporuje nasledujúce formáty médií:

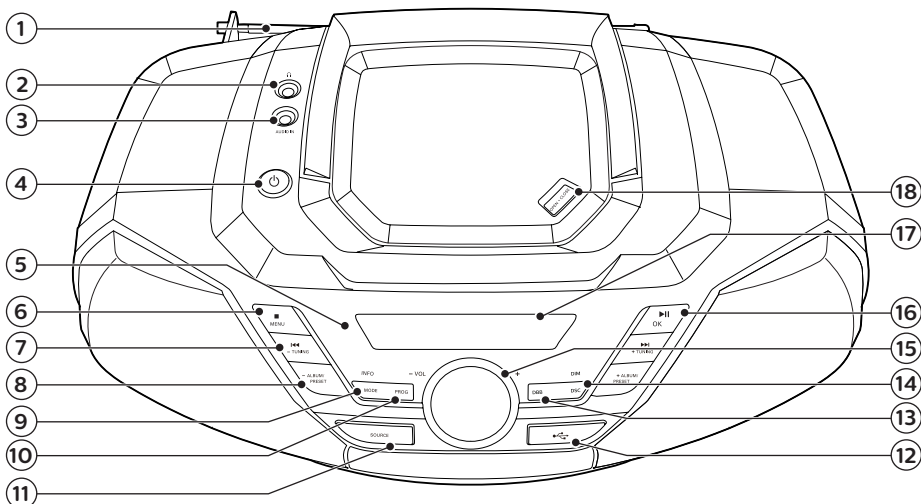


Obsah balenia

Skontrolujte a identifikujte obsah balenia:

- Hlavná jednotka
- Sieťový napájací kábel
- Tlačené materiály

Prehľad hlavnej jednotky



① Rádiová anténa

- Zlepšenie príjmu rozhlasového signálu.

②

- Zásuvka na slúchadlá.

③ AUDIO IN

- Pripojenie externých zvukových zariadení.

④

- Zapnutie alebo prepnutie tohto výrobku do pohotovostného režimu.

⑤ Infračervený snímač

⑥ /MENU

- Zastavenie prehrávania alebo vymazanie programu.
- Spustenie alebo ukončenie ponuky DAB+.

⑦ / TUNING +/-

- Preskočenie na predchádzajúcu/ nasledujúcu skladbu.
- Vyhľadávanie v rámci skladby/ disku/USB.

- Naladíte rozhlasovú stanicu so signálom FM.
- Výber stanice vysielania DAB+.

⑧ ALBUM/PRESET +/-


- Výber predvolby rozhlasovej stanice.
- Preskočenie na predchádzajúci/ nasledujúci album.

⑨ MODE/INFO

- Výber režimu náhodného prehrávania na prehrávanie skladieb v náhodnom poradí.
- Výber režimu opakovaného prehrávania na opakované prehrávanie skladby alebo všetkých skladieb.
- Zobrazenie informácií o rádiu.

⑩ PROG

- Programovanie skladieb.
- Programovanie rozhlasových staníc.
- Automatické ukladanie rozhlasových staníc.

- 11 **SOURCE**
 - Stlačením vyberte zdroj: DISC, USB, FM, DAB+, AUDIO IN.
- 12 
 - Pripojenie úložných zariadení USB.
- 13 **DBB**
 - Zapnutie alebo vypnutie dynamického zosilnenia basov.
- 14 **DSC/DIM**
 - Výber predvoleného zvukového nastavenia.
 - Nastavenie jas displeja.
- 15 **VOL +/-**
 - Nastavenie hlasitosti.
- 16 **▶II/OK**
 - Stlačte na spustenie, pozastavenie alebo obnovenie.
 - Potvrďte alebo vyberte možnosť DAB+.
- 17 **Panel displeja**
 - Zobrazenie aktuálneho stavu.
- 18 **OPEN•CLOSE**
 - Otvorte priečinok na disk.

3 Začínáme



Upozornenie

- Používanie iných ovládacích prvkov alebo vykonávanie úprav a iných postupov, než sú uvedené v tomto dokumente, môže mať za následok vystavenie sa nebezpečnému žiareniu alebo zapríčiniť nebezpečnú prevádzku.

Vždy postupujte podľa poradia pokynov v tejto kapitole.

Pripojenie napájania

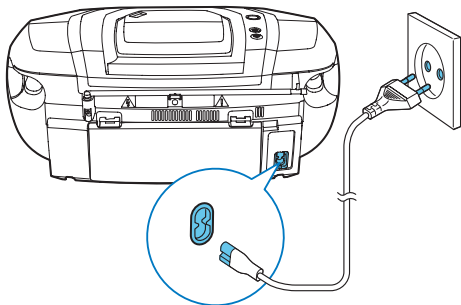
Tento výrobok môže byť napájaný striedavým prúdom z elektrickej siete alebo batériami.

1. možnosť: Sieťové napájanie



Upozornenie

- Nebezpečenstvo poškodenia výrobku! Skontrolujte, či napätie zdroja napájania zodpovedá napätiu vyznačenému na zadnej alebo spodnej strane tohto zariadenia.
- Nebezpečenstvo zásahu elektrickým prúdom! Pred pripojením sieťového kábla sa uistite, že je zástrčka pevne pripevnená. Pri odpájaní sieťového kábla vždy ťahajte za zástrčku, nikdy nie za kábel.
- Pred pripojením sieťového napájacieho kábla sa uistite, že ste zapojili všetky ostatné pripojenia.



Zapnutie

Stlačte tlačidlo ϕ .

- ↳ Produkt sa prepne na naposledy vybraný zdroj.

Prepnutie do pohotovostného režimu

Stlačte tlačidlo ϕ znova, čím produkt prepnete do pohotovostného režimu.

- ↳ Podsvietenie panela displeja sa vypne.

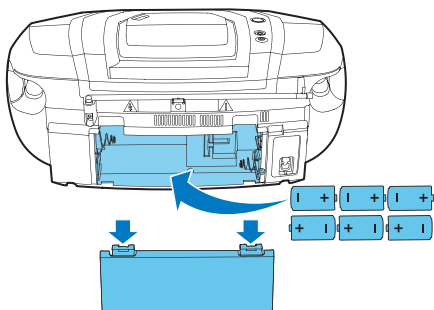
Zapojte sieťový napájací kábel do:

- zásuvky **AC MAINS** ~ na výrobku.
- elektrickej zásuvky.

2. možnosť: Napájanie batériami

Batérie nie sú dodávané s príslušenstvom.

- 1 Otvorte priečinok na batérie.
- 2 Vložte 6 batérií (typ: R-20 alebo D-článok) so správnou polaritou (+/-) podľa označenia.
- 3 Zatvorte priečinok na batérie.



! Upozornenie

- Batérie obsahujú chemické látky, a preto si vyžadujú náležitú likvidáciu.

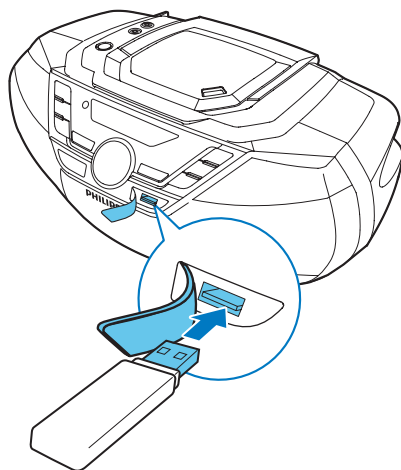
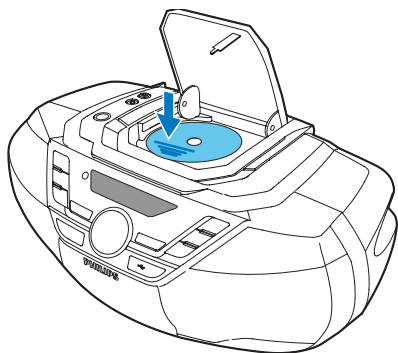
☰ Poznámka

- Výrobok sa po 15 minútach nečinnosti prepne do pohotovostného režimu.

4 Prehrávanie

Prehrávanie z disku

- 1 Opakovaným stláčaním tlačidla **SOURCE** zvolíte ako zdroj disk CD.
- 2 Stlačením tlačidla **OPEN•CLOSE** otvorte priečinok na disk.
- 3 Vložte disk etiketou otočenou nahor.
- 4 Zatvorte priečinok na disk.
 - Prehrávanie sa spustí automaticky. Ak nie, stlačte ►||.



Ovládanie prehrávania

►|| Spustenie, pozastavenie alebo obnovenie prehrávania.

■ Zastavenie prehrávania.

ALBUM/
PRESET -/+ Vyberte album alebo priečinok.


◀◀ / ▶▶ Stlačením tlačidla prejdete na predchádzajúcu alebo nasledujúcu skladbu. Stlačením a podržaním tlačidla spustíte vyhľadávanie smerom dozadu/dopredu v rámci skladby.

MODE Opakované prehrávanie skladby alebo všetkých skladieb. Prehrávanie skladieb v náhodnom poradí.

Prehrávanie zo zariadenia USB

☰ Poznámka

- Uistite sa, že zariadenie USB obsahuje prehrávateľný zvukový obsah.

- 1 Insert a USB device into the .
- 2 Opakovaným stláčaním tlačidla **SOURCE** vyberte ako zdroj USB.
 - ↳ Prehrávanie sa spustí automaticky. Ak nie, stlačte ►||.

Vynechanie skladieb

Pri diskoch CD:

Stlačte tlačidlo ◀◀/▶▶ a vyberte skladby.

Pri diskoch MP3 a zariadeniach USB:

- 1 Stlačte tlačidlo **ALBUM/PRESET +/-** a vyberte album alebo priečinok.
- 2 Stlačte tlačidlo ◀◀/▶▶ a vyberte skladbu alebo súbor.

Programovanie skladieb

Táto funkcia vám umožňuje naprogramovať 20 skladieb v želanom poradí.

- 1 V režime zastavenia stlačením tlačidla **PROG** spustíte režim programovania.
↳ [P01] Zobrazí sa hlásenie .
- 2 Pri skladbách vo formáte MP3 stlačením tlačidla **ALBUM/PRESET +/-** vyberiete album.
- 3 Stlačte tlačidlo ◀◀/▶▶ a vyberte skladbu. Následne tento výber potvrdte stlačením tlačidla **PROG**.
- 4 Opakovaním krokov 2 a 3 naprogramujete ďalšie skladby.
- 5 Stlačte tlačidlo ▶▶ a prehrajú sa naprogramované skladby.

Vymazanie programu

Stlačte tlačidlo ■ dvakrát.

5 Počúvanie rozhlasového vysielania

Pomocou tohto produktu môžete počúvať rádio DAB+ a FM rádio.

Poznámka

- Umiestnite anténu čo najďalej od televízora alebo iného zdroja vyžarovania.
- Pre optimálny príjem v plnej miere vytiahnite a nastavte polohu antény.

Počúvanie rozhlasového vysielania DAB+

Digitálne rozhlasové vysielanie (Digital Audio Broadcasting – DAB+) je spôsob digitálneho prenosu rozhlasového vysielania cez sieť vysielateľov. Poskytuje pestrejší výber, vyššiu kvalitu zvuku a viac informácií.

Automatické uloženie rozhlasových staníc vysielania DAB+

Poznámka

- Z času na čas sa do vysielania DAB+ pridajú nové stanice a služby. Na sprístupnenie nových staníc a služieb vysielania DAB+ pravidelne vykonávajte vyhľadávanie.

1 Opakovaným stláčaním tlačidla **SOURCE** zvolíte ako zdroj možnosť **DAB+**.

- Ak zadáte ako zdroj vysielanie **DAB+** prvýkrát alebo nie je uložená žiadna stanica vysielania **DAB+**, zobrazí sa výzva **[FULL SCAN]**. Potom stlačením tlačidla **▶II/OK** spustíte vyhľadávanie a prejdite na krok 2 nižšie.

2 Stlačením tlačidla **■/MENU** vyberte možnosť **[FULL SCAN]** (úplné vyhľadávanie) a potom stlačte tlačidlo **▶II/OK**.

- ↳ Zariadenie automaticky vyhľadá a uloží všetky rozhlasové stanice vysielania **DAB+**.
- ↳ Po dokončení vyhľadávania sa spustí prehrávanie prvej dostupnej stanice.

Výber rozhlasovej stanice vysielania **DAB+**

Po vyhľadani a uložení rozhlasových staníc vysielania **DAB+** stlačením tlačidla **◀◀/▶▶** vyberte stanicu vysielania **DAB+**.

Ručné uloženie rozhlasových staníc vysielania **DAB+**

1 Stlačením tlačidla **◀◀/▶▶** vyberte rozhlasovú stanicu vysielania **DAB+**.

2 Stlačením tlačidla **PROG** aktivujte režim programovania.

3 Stlačte tlačidlo **ALBUM/PRESET +/-** a pridajte tejto rozhlasovej stanici číslo od 1 – 20. Potom toto nastavenie potvrdte stlačením tlačidla **PROG**.

4 Opakovaním krokov 1 až 3 naprogramujete ďalšie stanice.

Výber prednastavenej rozhlasovej stanice vysielania **DAB+**:

V režime rozhlasového vysielania **DAB+** stlačte tlačidlo **ALBUM/PRESET +/-**.

Používanie ponuky vysielania **DAB+**

1 V režime rozhlasového vysielania **DAB+** stlačením tlačidla **■/MENU** otvorte ponuku vysielania **DAB+**.

2 Stlačením tlačidla **◀◀/▶▶** prepnete medzi možnosťami ponuky a potom stlačením tlačidla **▶II/OK** vyberte požadovanú možnosť.

- **[FULL SCAN]** (úplné vyhľadávanie): Vyhľadávanie a uloženie všetkých dostupných rozhlasových staníc vysielania **DAB+**.
- **[MANUAL]** (manuálne): Manuálne naladenie rozhlasovej stanice vysielania **DAB+**.
- **[PRUNE]** (vylúčiť): Odstránenie neplatných staníc zo zoznamu staníc.
- **[SYSTEM]** (systém): Zmena nastavení systému.

3 Ak je k dispozícii vedľajšia možnosť, zopakujte krok 2.

- Ponuku ukončíte opätovným stlačením tlačidla **■/MENU**.

Pod ponukou **[SYSTEM]** (systém)

- **[RESET]** (obnovenie pôvodných nastavení): obnovenie všetkých nastavení na predvolené výrobné nastavenia.
- **[UPGRADE]** (aktualizácia): aktualizácia softvéru v prípade jej dostupnosti.
- **[SW VER]** (verzia softvéru): zobrazenie verzie softvéru tejto jednotky.

Zobrazenie informácií DAB+

Počas počúvania rozhlasového vysielania DAB+ môžete opakovaným stláčaním tlačidla **INFO** zobraziť rozličné informácie (ak sú dostupné), napríklad frekvenciu, intenzitu signálu, čas a pod.

Počúvanie rozhlasového vysielania v pásme FM

Naladenie rozhlasovej stanice v pásme FM

- 1 Opakovaným stláčaním tlačidla **SOURCE** vyberte ako zdroj možnosť FM.
- 2 Stlačte a podržte tlačidlo **◀◀ / ▶▶** na dlhšie ako 2 sekundy.
↳ Rádio automaticky naladí stanicu so silným signálom.
- 3 Opakovaním kroku 2 naladíte ďalšie stanice.

Naladenie stanice so slabým príjmom:
Stlačte tlačidlo **◀◀ / ▶▶** opakovane, až kým nenaladíte optimálny príjem.

Store FM radio stations automatically

Poznámka

- Môžete uložiť maximálne 20 rozhlasových staníc FM.

- 1 Opakovaným stláčaním tlačidla **SOURCE** vyberte ako zdroj možnosť FM.
- 2 Stlačte a na dlhšie ako 2 sekundy podržte tlačidlo **PROG**.
↳ Všetky dostupné stanice sa naprogramujú v poradí podľa sily signálu vlnového pásma.

- ↳ Prvá naprogramovaná rozhlasová stanica sa začne automaticky vysielat.

Ručné uloženie rozhlasových staníc v pásme FM

- 1 Naladíte rozhlasovú stanicu v pásme FM.
- 2 Stlačením tlačidla **PROG** aktivujete režim programovania.
- 3 Stlačte tlačidlo **ALBUM/PRESET +/-** a pridajte tejto rozhlasovej stanici číslo od 1 – 20. Potom toto nastavenie potvrdíte stlačením tlačidla **PROG**.
- 4 Opakovaním krokov 1 až 3 naprogramujete ďalšie stanice.

Poznámka

- Ak chcete naprogramovanú stanicu prepísať, uložte na jej miesto inú stanicu.

Výber predvoľby rozhlasovej stanice pásma FM

V režime FM pomocou tlačidla **PROG** vyberte číslo predvoľby.

- Pri počúvaní rádia FM môžete stláčaním tlačidla **▶▶/OK** prepínať medzi stereofónnym alebo monofónnym zvukom.

Zobrazenie informácií RDS

RDS (Radio Data System) predstavuje službu, ktorá staniciam pásma FM umožňuje zobrazovať dodatočné informácie.

- 1 Naladenie rozhlasovej stanice v pásme FM.

- 2 Opakovaním stlačením tlačidla **INFO** zobrazíte rôzne informácie RDS (ak sú k dispozícii), ako je názov stanice, typ programu, čas atď.

6 Nastavenie zvuku

Nasledujúce operácie platia pre všetky podporované médiá.

Nastavenie úrovne hlasitosti

- Otáčajte ovládačom hlasitosti.

Zvýraznenie basov

- Opakovaným stláčaním tlačidla **DBB** nastavíte rozdielne úrovne dynamického zvýraznenia basov.

Výber prednastaveného zvukového efektu

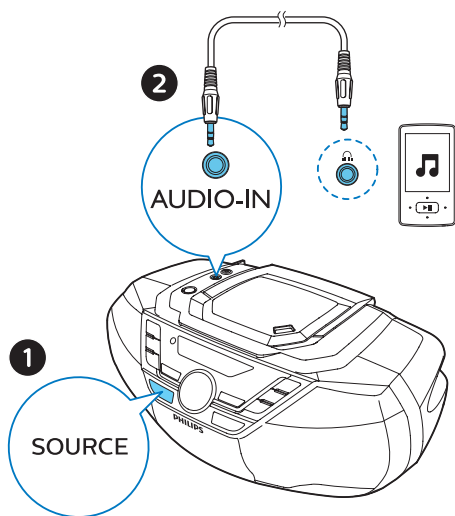
- Krátkym a opakovaným stláčaním tlačidla **DSC/DIM** vyberte predvolený zvukový efekt.

7 Ďalšie funkcie

Počúvanie obsahu z externého zariadenia

Prostredníctvom tejto jednotky môžete počúvať aj obsah z externého zvukového zariadenia pomocou prepojovacieho kábla MP3 Link.

- 1 Pripojte prepojovací kábel MP3 Link (nie je súčasťou balenia) medzi:
 - **AUDIO IN** zásuvku (3,5 mm) na produkte
 - a konektor pre slúchadlá na externom zariadení.
- 2 Opakovaným stláčaním tlačidla **SOURCE** vyberte ako zdroj vstup **AUDIO IN**.
- 3 Na externom zariadení spustíte prehrávanie (podrobnosti nájdete v návode na používanie daného zariadenia).



Nastavenie jasu displeja

- Stlačte a podržte tlačidlo **DSC/DIM** na dlhšie ako 2 sekundy a potom krátkym a opakovaným stlačením tlačidla **DSC/DIM** vyberte úroveň jasu.

Počúvanie cez slúchadlá

Slúchadlá pripojte do zásuvky  na jednotke.

8 Informácie o produkte



Poznámka

- Informácie o výrobku sa môžu zmeniť bez predchádzajúceho upozornenia.

Technické údaje

- **Menovitý výstupný výkon (zosilňovač):** celkom 12 W (max.)
- **Akustická frekvenčná odozva:** 63 Hz – 20 kHz
- **Budič reproduktora:** 2 x 4" s plným rozsahom
- **Zvýraznenie basov:** 2 x basový port
- **Podporovaný typ diskov:** CD, CD-R, CD-RW, MP3-CD (8/12 cm)
- **USB prehrávanie:**
 - Typ A, USB Direct 2.0, 5 V/600 mA, formát súborov MSC, FAT 16/32
 - MP3, 32 – 320 kbit/s a variabilná prenosová rýchlosť
- **Frekvenčný rozsah tunera:** FM 87,5 – 108 MHz; DAB 170 MHz – 240 MHz
- **Predvoľby staníc:** 20
- **Vstupná úroveň AUDIO IN:** 650 mV ± 100 mV RMS
- **Slúchadlá:** 3,5 mm konektor
- **Napájanie:** 220 – 240 V~; 50 – 60 Hz
- **Prevádzková spotreba energie:** 15 W
- **Spotreba energie v pohotovostnom stave:** < 0,5 W
- **Rozmery (Š x V x H):** 435 x 170 x 271 mm
- **Hmotnosť:** 2,87 kg

Informácie o možnostiach prehrávania cez rozhranie USB

Kompatibilné zariadenia USB:

- Pamäťové zariadenia USB typu flash (USB 2.0 alebo USB 1.1)
- Prehrávače USB typu flash (USB 2.0 alebo USB 1.1)
- Pamäťové karty (potrebná prídavná čítačka kariet)

Podporované formáty USB:

- Formát USB alebo formát pamäťového súboru FAT12, FAT16, FAT32 (veľkosť sektora: 512 bajtov)
- Rýchlosť dátového toku MP3 (rýchlosť údajov): 32 – 320 kbit/s a variabilná rýchlosť dátového toku
- Vnorenie priečinka maximálne do 8 úrovní
- Počet albumov/priečinkov: maximálne 99
- Počet skladieb/titulov: maximálne 999
- Názov súboru vo formáte Unicode UTF8 (maximálna dĺžka: 32 bajtov)

Nepodporované formáty USB:

- Prázdne albumy: prázdny album predstavuje album, ktorý neobsahuje súbory MP3/WMA a nezobrazí sa na displeji.
- Nepodporované formáty súborov budú preskočené. Napríklad, dokumenty programu Word (.doc) alebo súbory MP3 s príponou .dlf budú ignorované a neprehrajú sa.
- Zvukové súbory WMA, AAC, WAV, PCM
- Súbory WMA chránené prostredníctvom DRM (.wav, .m4a, .m4p, .mp4, .aac)
- Súbory WMA vo formáte Lossless.

Podporované formáty diskov MP3

- ISO9660, Joliet
- Maximálny počet titulov: 128 (v závislosti od dĺžky názvu súboru)
- Maximálny počet albumov: 99
- Podporované vzorkovacie frekvencie: 32 kHz, 44,1 kHz, 48 kHz
- Podporované rýchlosti dátového toku: 32 až 256 (kb/s), variabilné rýchlosti dátového toku

9 Riešenie problémov



Varovanie

- Nikdy neodstraňujte kryt tohto zariadenia.

Aby ste zachovali záruku, nikdy sa sami nepokúšajte opravovať systém. Ak sa pri používaní tohto zariadenia vyskytne nejaký problém, skôr ako sa obrátite na servisné stredisko, vyskúšajte nasledujúce riešenia. Ak sa problém neodstráni, prejdite na webovú stránku spoločnosti Philips (www.philips.com/support). Ak sa rozhodnete obrátiť na spoločnosť Philips, okrem zariadenia si pripravte aj číslo modelu a sériové číslo.

Žiadne napájanie

- Uistite sa, že je sieťový napájací kábel zariadenia správne pripojený.
- Uistite sa, že je sieťová zásuvka pod prúdom.
- Vložte batérie so správnou polaritou (podľa symbolov +/–) ako na obrázku.
- Vymeňte batérie.

Žiadny zvuk

- Nastavte hlasitosť.

Zariadenie nereaguje

- Odpojte a znovu pripojte sieťovú zástrčku, potom zariadenie opäť zapnite.
- V rámci funkcie úspory energie sa systém automaticky vypína 15 minút po ukončení prehrávania skladieb, ak v tomto čase nedôjde k aktivácii žiadneho z ovládacích prvkov.

Nebol rozpoznaný žiaden disk

- Vložte disk.
- Skontrolujte, či disk nie je vložený naopak.
- Počkejte na odparenie skondenzovanej vlhkosti zo šošovky.
- Vymeňte alebo vyčistite disk.
- Použite ukončený disk CD alebo správny formát disku.

Nie je možné zobrazit niektoré súbory na zariadení USB

- Počet priečinkov alebo súborov v zariadení USB prekročil určitý limit. Tento jav nepredstavuje poruchu.
- Formáty týchto súborov nie sú podporované.

Zariadenie USB nie je podporované

- Zariadenie USB nie je s touto jednotkou kompatibilné. Skúste iné.

Nekvalitný príjem rozhlasového vysielania

- Zväčšite vzdialenosť medzi zariadením a televízorom alebo inými zdrojmi vyžarovania.
- Úplne vysuňte rádiovú anténu.



Copyright © 2017 Gibson Innovations Limited.

This product has been manufactured by, and is sold under the responsibility of Gibson Innovations Ltd., and Gibson Innovations Ltd. is the warrantor in relation to this product. The Philips trademark and the Philips Shield Emblem are registered trademarks of Koninklijke Philips N.V. used under license.

AZB790_12_UM_V1.0

