

## CD Soundmachine

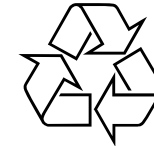
AZ1134

Meet Philips at the Internet

<http://www.philips.com>

Registre su producto y obtenga asistencia en  
[www.philips.com/welcome](http://www.philips.com/welcome)

Manual de usuario



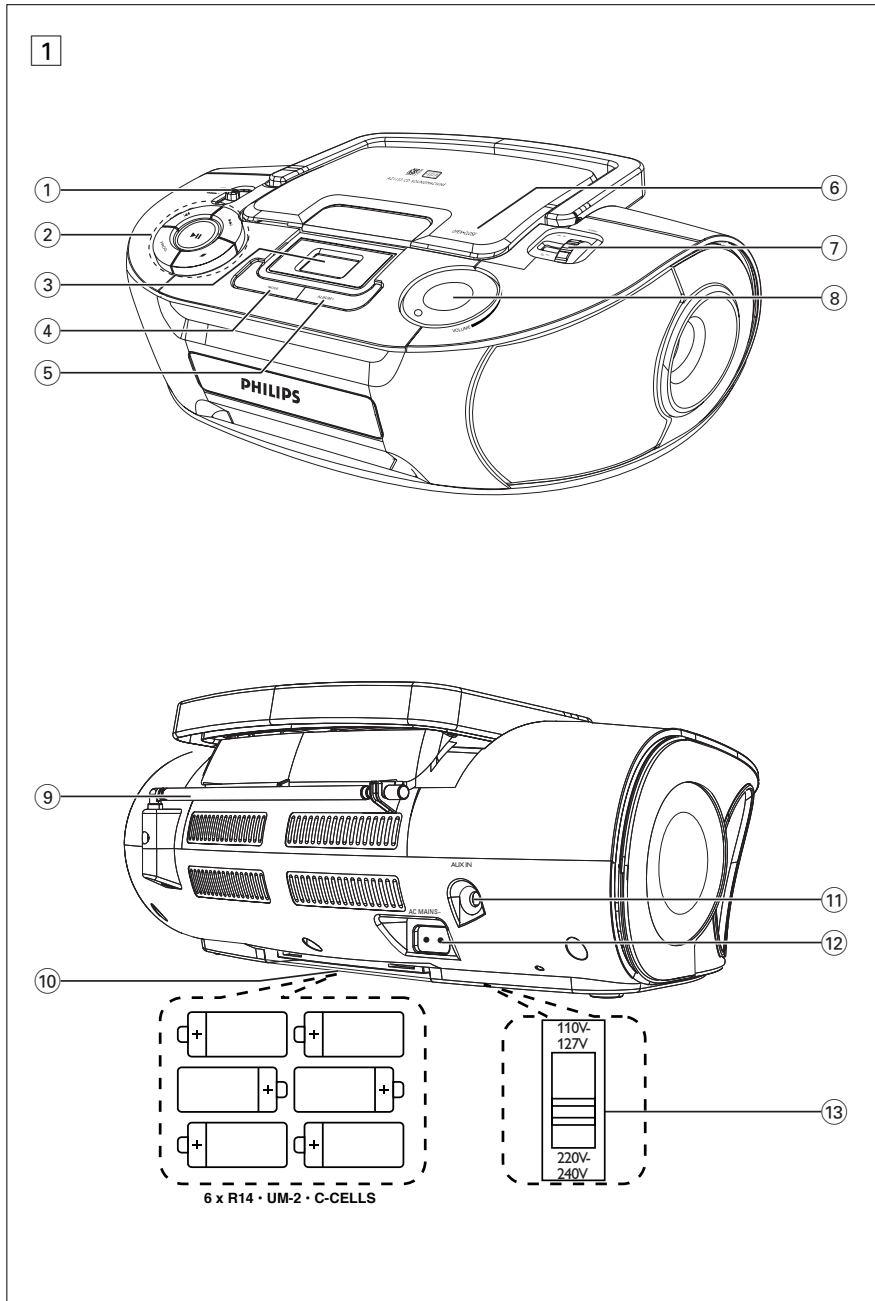
AZ 1134



# PHILIPS

Printed in China

PDCC-JH-0822



**2**

**7**

**3**

**4**

**5**

**6**

Felicidades por la adquisición y bienvenido a Philips

Para sacar el mayor partido a la asistencia que proporciona Philips, registre el producto en [www.philips.com/welcome](http://www.philips.com/welcome).

### Accesorios suministrados

- Cable de alimentación de CA
- Cable line-in

### Paneles superior y delantero (ver 1)

- Selector de fuente: CD/MP3/AUX, FM, MW o OFF**
  - selecciona la fuente de sonido de CD/CD-MP3, AUX, FM o MW
  - interruptor de encendido y apagado
- ▶II** – inicia o hace una pausa en la reproducción de disco
  - ▶▶ ◀◀
  - salta al principio de una pista actual / anterior / posterior;
  - realiza búsquedas hacia atrás y hacia delante en una pista
- PROG** – programa pistas
  - – para la reproducción de disco;
  - borra un programa de disco
- Pantalla** – muestra las funciones de disco
- MODE** – selecciona diferentes modos de reproducción: por ejemplo, REPEAT o SHUFFLE al azar
- ALBUM +** – CD-MP3 sólo: selecciona el álbum
- OPEN-CLOSE** – para abrir/ cerrar la puerta del CD
- TUNING** – sintoniza emisoras de radio
- VOLUME** – ajusta el nivel del sonido

## Especificaciones

Consumo de energía.....18 W  
 Potencia de salida total.....2 x 1 W RMS  
 Dimensiones (ancho x alto x profundo).....350 x 127 x 217 (mm)  
 Peso.....2.15 kg

### Panel Posterior (ver 1)

- Antena telescópica** – mejora la recepción de FM
- Compartimento de las pilas** – para 6 pilas tipo **R-14, UM2** o **células C**
- Toma AUX IN:** – Conector de entrada de audio de 3,5 mm (toma de 3,5 mm)
- AC MAINS~** – entrada para el cable de alimentación
- Selector de tensión** – ajustar de acuerdo con la tensión local 110/220V antes de enchufarlo en el aparato

### ATENCIÓN

El uso de mandos o ajustes o la ejecución de métodos que no sean los aquí descritos puede ocasionar peligro de exposición a radiación.

### Suministro de Energía

Si desea aumentar la duración de las pilas, utilice el suministro de la red. Antes de introducir las pilas, desconecte el enchufe del aparato y el de la toma mural.

### Pilas (no incluidas)

- Abra el compartimento e inserte seis pilas, tipo **R-14, UM-2** o **C-cells**, (preferiblemente alcalinas) de manera que las polaridades coincidan con los signos "+" y "-" indicados en el compartimento. (Véase 1)
- Cierre el compartimento, asegurándose de que las pilas estén colocadas correctamente. El aparato está preparado para funcionar.

- Una utilización incorrecta de las pilas puede ocasionar un derrame electrolítico y la corrosión del compartimento o provocar un reventón de las mismas:
- No mezcle los tipos de pilas, por ej. las alcalinas con las de carbono-zinc. Utilice únicamente pilas del mismo tipo.
- Cuando vaya a introducir las pilas, no mezcle las gastadas con las nuevas.
- Saque las pilas si no va a usar el aparato durante mucho tiempo.

**Las pilas contienen sustancias químicas, de manera que siga las instrucciones a la hora de deshacerse de ellas.**

### Utilización de la energía CA

- Compruebe que el voltaje que se indica en la placa tipo situada en la base del aparato coincide con el del suministro de la red local. De lo contrario, consulte con su distribuidor o centro de servicio.
  - Si su aparato está equipado con un selector de tensión, ajuste el selector de acuerdo con la red eléctrica local.
  - Conecte el cable de alimentación al conector **AC MAINS** y al tomacorriente de pared.
  - Para desconectar el aparato completamente, desenchufe el cable de alimentación del tomacorriente de pared.
  - Instale esta unidad cerca de la toma de CA y donde tenga fácil acceso al enchufe de alimentación de CA.
- Para proteger el aparato durante tormentas eléctricas intensas, desenchufe el cable de alimentación del tomacorriente de pared.

**La placa tipo está situada en la base del aparato.**

### Consejos útiles:

- Para evitar el gasto innecesario de energía, ajuste siempre el selector de fuente a **OFF**.

### Operación Básica

#### Encendido/ apagado

- Para encenderlo, ajuste su **selector de fuente** a: **CD/MP3/AUX, FM** o **MW**.
- Para apagar el aparato, ajuste el **selector de fuente** a la posición **OFF**.

#### Ajuste del volumen

Ajuste de sonido utilizando los controles **VOLUME**.

### Recepción de radio

- Ajuste el **selector de fuente** a **FM** o **MW**.
- Ajuste **TUNING** para sintonizar una emisora de radio.

#### Consejos útiles:

#### Para mejorar la recepción

- Para **FM**, saque la antena telescópica. Incline y de vueltas a la antena. Reduzca la longitud de la misma si la señal es demasiado fuerte.
- Para **MW**, el aparato posee una antena incorporada, de manera que no se necesita la telescópica. Para manejarla, de vueltas al aparato.

### Conexión a un aparato externo

A través de los altavoces del AZ1134, puede escuchar la reproducción del aparato externo conectado.

- Seleccione la fuente **CD/MP3/AUX**.
- Utilice el cable line-in suministrado para conectar la toma AUX IN del AZ1134 (3,5 mm, en el panel posterior) a una toma AUDIO OUT (SALIDA AUDIO) o una toma de auriculares de un aparato externo (como un reproductor de CD o VCR).  
 → La función AUX se activará de modo automático, anulando la función CD que estaba activada.

## Reproductor de CD-MP3/CD

### Sobre el MP3

La tecnología de compresión de música MP3 (MPEG Audio Layer 3) reduce de forma significativa los datos digitales de un CD de audio manteniendo al mismo tiempo la misma calidad de sonido que un CD.

- **Como conseguir archivos de música**  
Puede descargar archivos de música legales de Internet en el disco duro de su ordenador; o puede crearlos desde sus propios CDs de audio. Para esto último, inserte un CD de audio en la unidad de CD-ROM de su ordenador y convierta la música utilizando un codificador de software apropiado. Para lograr una buena calidad de sonido, se recomienda una velocidad de bit de 128 kbps o más alta para archivos de música MP3.
- **Como hacer un CD-ROM con archivos MP3**  
Utilice la grabadora de CD de su ordenador para grabar («quemar») los archivos de música de su disco duro a un CD-ROM.

### Consejos útiles:

- Asegúrese de que los nombres de los archivos de MP3 terminen con **.mp3**.
- Número de álbums/ carpetas: máximo 99
- Número de pistas/títulos: máximo 400
- El número de archivos de música que pueden ser reproducidos depende de la longitud de los nombres de los archivos. Con nombres de archivos más cortos serán admitidos más archivos.

### Reproducción de un disco

Este reproductor de CD reproduce discos de audio, CD-Recordables (CD regrabables) y CD-Rewritables (CD reescribibles), y CD MP3. No intente reproducir un CD-ROM, CDi, VCD, DVD o un CD de ordenador.

### IMPORTANTE!

- Es posible que los CD codificados con tecnologías de protección de los derechos de autor de algunas compañías discográficas no

- 1 Seleccione la fuente **CD/MP3/AUX**.
  - El cable de línea (line-in) NO puede estar conectado a ningún aparato externo y tampoco a la conexión AUX IN en la parte trasera del aparato.
- 2 Abra la puerta del disco.
- 3 Introduzca un disco con la cara impresa hacia arriba y cierre con cuidado el compartimento del CD.
  - El visualizador muestra --- y después, el número total de pistas.
- 4 Pulse **▶II** para comenzar la reproducción.
- 5 Para realizar una pausa en la reproducción, pulse **▶II**.
  - Pantalla: **▶** y el número de pista en curso. (Ver [2])
- 6 Pulse **▶II** de nuevo para reanudar la reproducción.
- 7 Para detener la reproducción, pulse **■**.

### Consejos útiles:

La reproducción del disco también se detendrá cuando:

- Vd. pulse la puerta del CD para abrirla;
- Vd. seleccione la fuente **FM, MW** o **OFF**;
- se llega al final del disco.

### Selección de una pista diferente

- Pulse **◀◀ 0 ▶▶** repetidamente hasta que la pista deseada aparezca en la pantalla.  
**MP3-CD sólo:** Para encontrar un archivo MP3, pulse primero **ALBUM+** para seleccionar el álbum deseado.
  - El visualizador muestra brevemente **ALBUM** y el número de álbum actual (ver [3]).
- En la posición de pausa/parada, pulse **▶II** para iniciar la reproducción.

## Reproductor de CD-MP3/CD

### Encontrar un pasaje en una pista

- 1 Durante la reproducción, pulse y mantenga apretado el botón **◀◀ / ▶▶**.
  - El CD se reproduce a alta velocidad y con un volumen reducido.
- 2 Una vez identificado el fragmento que desea, suelte **◀◀ / ▶▶**.
  - Se restablece la reproducción normal.

### Consejos útiles:

- Cuando se realiza una búsqueda en la pista final y se llega al fin de la misma, el disco pasa al modo de parada.

### Programación de números de pistas

Puede almacenar hasta 20 pistas (MP3: 10 pistas) en la secuencia deseada. Si lo desea, puede almacenar cualquier pista más de una vez.

- 1 En la posición de parada, pulse **PROG** para activar la programación.
  - Visualizador: muestra **P01** que indica el inicio de la programación. **PROG** destella (ver [4]).
- 2 Pulse **◀◀ 0 ▶▶** para seleccionar el número de pista deseado.  
**MP3-CD sólo:** Para encontrar un archivo MP3, pulse primero **ALBUM+** para seleccionar el álbum deseado.
  - El visualizador muestra brevemente **ALBUM** y el número de álbum actual. (ver [3]).
- 3 Pulse **PROG** para almacenar el número de pista deseado.
  - El visualizador mostrará **P02** indicando la siguiente posición disponible para la programación.
- 4 Repita los pasos del **2** al **3** para seleccionar y memorizar todas las pistas deseadas.
- 5 Para comenzar la reproducción de un programa, pulse **▶II**.
  - El visualizador muestra "PROG".

### Consejos prácticos:

- Si intenta memorizar más de 20 pistas (MP3: 10 pistas), no podrá seleccionar ninguna pista

y la pantalla muestra - - -.

### Borrado de un programa

- Vd. puede borrar un programa:
- pulsando **■** (dos veces durante la reproducción o una vez en el posición de parada);
  - seleccionando la fuente de sonido **FM, AM** o **OFF**;
  - abriendo el compartimento del CD;
  - Pantalla: **PROG** desaparece.

### Selección de diferentes modos de reproducción (Ver [5], [6])

Puede seleccionar y cambiar los diversos modos de reproducción antes o durante la misma, y combinar los modos de repetición con **PROG**.

**REPEAT** – reproduce continuamente la pista en curso.

**REPEAT ALL** – repite el CD/ programa entero.

**SHUFFLE** – pistas del CD entero se reproducen en orden aleatorio (al azar).

- 1 Para seleccionar el modo de reproducción, pulse **MODE** una o más veces.
  - El visualizador muestra el modo seleccionado.
- 2 Pulse **▶II** para iniciar la reproducción si está en la posición de parada.
  - El disco tarda unos segundos en comenzar la reproducción cuando el está seleccionado el modo aleatorio (SHUFFLE).
- 3 Para seleccionar la reproducción normal, pulse **MODE** repetidamente hasta que los diversos modos dejen de aparecer.
  - También puede pulsar **■** para cancelar el modo de reproducción.

### Consejos útiles:

- En el modo de programación no es posible seleccionar la reproducción aleatoria.

## Mantenimiento y seguridad (Véase 7)

### Reproductor de CD y manipulación de CD

- Si el reproductor de CD no puede leer CDs correctamente, utilice un CD de limpieza para limpiar la lente antes de llevar el aparato a que se repare.
- ¡La lente del reproductor de CD no debe tocarse nunca!
- Cambios repentinos en la temperatura circundante pueden causar condensaciones en la lente de su reproductor de CD. Entonces no es posible reproducir un CD. No intente limpiar la lente; deje el aparato en un entorno cálido hasta que la humedad se evapore.
- Cierre siempre la puerta del CD para evitar que se acumule polvo en la lente.
- Para limpiar el CD, pásele un trapo suave sin pelusilla en línea recta desde el centro hasta el borde. No utilice agentes de limpieza ya que pueden dañar el disco.
- No escriba nunca en un CD ni le pegue etiquetas.

### Información de seguridad

- Coloque el aparato sobre una superficie firme y lisa para que no se tambalee.
- Cuando se usa el conector MAINS u otro dispositivo acoplador como dispositivo de desconexión, debe estar siempre disponible.
- No exponga el aparato, las pilas, los discos compactos a la humedad, lluvia, arena o al calor excesivo emitido por los calefactores o la luz del sol directa.
- Los aparatos no deben exponerse a las gotas o salpicaduras.
- No cubra el aparato. Para evitar el sobrecalentamiento se necesita dejar una distancia mínima de 15 cms.entre las rejillas de ventilación y las superficies de los alrededores y obtener así una ventilación adecuada.
- No se debe obstaculizar la ventilación cubriendo los orificios de ventilación con artículos. como periódicos, manteles, cortinas, etc..
- No debe colocar ningún objeto con líquido, como por ejemplo un jarrón, sobre el aparato.
- No debe colocar ninguna fuente de llamas, como una vela encendida, sobre el aparato.
- Los mecanismos del aparato contienen soportes de autolubricación y no se deberá engrasarlos o lubricarlos.
- No exponga las pilas (batería o pilas instaladas) a temperaturas altas como, por ejemplo, la luz del sol, el fuego o similares.
- Para limpiar el aparato, utilice una gamuza suave ligeramente. No utilice productos de limpieza que contengan alcohol, amoníaco, bencina o abrasivos, ya que podrían dañar la carcasa.

### Información medioambiental

El embalaje esta compuesto de tres materiales fácilmente separables: cartón (la caja), poliestireno expandible (amortiguación) y polietileno (bolsas, plancha protectora de espuma).

**El aparato está fabricado con materiales que se pueden reciclar si son desmontados por una empresa especializada. Observe las normas locales concernientes a la eliminación de estos materiales, pilas usadas y equipos desechables.**

## Problemas y soluciones

Si ocurre una avería, siga los consejos que se dan más abajo antes de llevar el aparato a reparar. Si, después de haber seguido estos consejos, no logra solucionar el problema, consulte a su distribuidor o centro de servicio.

**PRECAUCIÓN:** *No abra el aparato ya que puede recibir una descarga eléctrica. No trate de reparar el aparato Vd. mismo ya que tal acción invalidaría la garantía.*

### Problema

- Causa posible
- Solución

### No hay sonido/energía

- VOLUME no está ajustado
- Ajuste VOLUME
- El cable de red no está bien conectado
- Conéctelo bien
- Pilas gastadas/insertadas incorrectamente
- Inserte las pilas (nuevas) correctamente
- Auriculares conectados al aparato
- Desconecte los auriculares
- El CD contiene archivos no musicales
- Introduzca un disco apropiado o pulse ◀◀ o ▶▶ una o más veces para saltar a una pista musical del CD, en vez de un archivo con información.

### La pantalla no funciona correctamente/ No reacciona a la actuación de ninguno de los controles

- Descarga electrostática
- Apague y desenchufe el aparato. Vuelva conectarlo después de unos segundos

### Fuerte zumbido o ruido de radio

- Interferencia eléctrica: aparato demasiado cerca de TV, VCR u ordenador.
- Aumente la distancia

### Mala recepción de radio

- Señal de radio débil
- FM: Ajuste de la antena telescópica de FM

### Indicación

- No hay un CD colocado
- coloque uno
- El CD está rayado o sucio
- Cambie/ limpie el CD, vea Mantenimiento
- La lente láser tiene humedad
- Espere hasta que la humedad se evapore
- CD-Grabable / CD-Regrabable es virgen o no ha sido finalizado
- Utilice sólo un CD-Grabable/ CD-Regrabable

### Nota:

**Asegúrese de que el CD no está codificado con tecnologías de protección de los derechos de autor, ya que algunos no cumplen el estándar de disco compacto.**

### El CD salta de pista

- El CD está dañado o sucio
- Cambie o limpie el CD.
- La función Programme/SHUFFLE está activada
- Desactive la función programme/SHUFFLE

### Nota:

**Un CD, muy arañado o sucio puede provocar un funcionamiento incorrecto.**

### El sonido salta durante la reproducción de MP3

- El fichero MP3 fue creado a un nivel de compresión superior a 320 kbps
- Utilice un nivel de compresión inferior para grabar pistas de CD en un formato MP3
- El CD está dañado o sucio
- Cambie o limpie el CD

# Certificado de Garantía en Argentina

**Artefacto:**

**Modelo:**

**Fabricante/Importador: Philips Argentina S.A.  
y/o Fábrica Austral de Productos Eléctricos S.A.**

**Dirección: Vedia 3892 - Buenos Aires**

**Fecha de Venta:**

**Nro. de serie**

Firma y sello de la casa vendedora.

PHILIPS ARGENTINA S.A. en adelante denominada "la empresa", garantiza al comprador de este artefacto por el término de (6) meses a partir de la fecha de adquisición, el normal funcionamiento contra cualquier defecto de fabricación y/o vicio de material, y se compromete a reparar el mismo —sin cargo alguno para el adquirente— cuando el mismo fallare en situaciones normales de uso y bajo las condiciones que a continuación se detallan:

1. Este certificado de garantía es válido únicamente en la Republica Argentina. El certificado debe ser completado por la casa vendedora y ser presentado por el usuario conjuntamente con la factura original de compra.
2. Serán causas de anulación de esta garantía en los casos que corresponda:
  - 2.1. Uso impropio o distinto del uso doméstico.
  - 2.2. Exceso o caídas de tensión eléctrica que impliquen uso en condiciones anormales.
  - 2.3. Instalación y/o uso en condiciones distintas a las marcadas en el "Manual de instalación y uso" que se adjunta a esta garantía.
  - 2.4. Cualquier intervención al artefacto por terceros no autorizados por la empresa.
3. La garantía carecerá de validez si se observare lo siguiente:
  - 3.1. Enmiendas o raspaduras en los datos del certificado de garantía o factura.
  - 3.2. Falta de factura original de compra que detalle tipo de artefacto, modelo, número de serie y fecha que coincida con los del encabezamiento del presente certificado.
4. No están cubiertos por esta garantía los siguientes casos:
  - 4.1. Los daños ocasionados al exterior del gabinete.
  - 4.2. Las roturas, golpes, caídas o rayaduras causadas por traslados.
  - 4.3. Los daños o fallas ocasionados por deficiencias, sobretensiones, descargas o interrupciones del circuito de alimentación eléctrica o rayos, deficiencias en la instalación eléctrica del domicilio del usuario o conexión del artefacto a redes que no sean las especificadas en el Manual de Uso del mismo.
  - 4.4. Las fallas, daños, roturas o desgastes producidos por el maltrato o uso indebido del artefacto y/o causadas por inundaciones, incendios, terremotos, tormentas eléctricas, golpes o accidentes de cualquier naturaleza.
  - 4.5. Las fallas o daños ocasionados en desperfectos en la línea telefónica.
  - 4.6. Las fallas producidas por una mala recepción ocasionada en el uso de una antena deficiente o en señales de transmisión débiles.
5. Las condiciones de instalación y uso del artefacto se encuentran detalladas en el Manual de Uso del mismo.
6. La empresa no asume responsabilidad alguna por los daños personales o a la propiedad al usuario o a terceros que pudieran causar la mala instalación o uso indebido del artefacto, incluyendo en este último caso a la falta de mantenimiento.
7. En caso de falla, el usuario deberá requerir la reparación a la empresa a través del Service Oficial y/o Talleres Autorizados más próximos a su domicilio y cuyo listado se acompaña al presente. La empresa a segura al usuario la reparación y/o reposición de piezas para su correcto funcionamiento en un plazo no mayor a 30 días contados a partir de la fecha de solicitud de reparación, salvo caso fortuito o fuerza mayor.

8. Toda intervención del servicio técnico realizada a pedido del usuario dentro del plazo de garantía, que no fuera originada por falla o defecto alguno cubierto por este certificado, deberá ser abonado por el interesado de acuerdo a la tarifa vigente.
9. El presente certificado anula cualquier otra garantía implícita o explícita, por la cual y expresamente no autorizamos a ninguna otra persona, sociedad o asociación a asumir por nuestra cuenta ninguna responsabilidad con respecto a nuestros productos.
10. En caso de que durante el período de vigencia de esta garantía el artefacto deba ser trasladado a las Delegaciones Oficiales y/o Talleres Autorizados de Service para su reparación, el transporte será realizado por la empresa y serán a su cargo los gastos de flete y seguros y cualquier otro que deba realizarse para su ejecución.



**PHILIPS**

## Red de Talleres Autorizados en Argentina

### CAPITAL FEDERAL

#### ATTENDANCE S.A.

- Av. Monroe 3351 (C1430BKA) Cap. Fed.

- Tel.: 4545-5574/0704 ó 6775-1300

- Ventas de Repuestos y Accesorios

- Tel.: 4545-0854

#### DIG TRONIC

- Av. San Martín 1762 (C1416CRS) Cap. Fed.

- Tel.: 4583-1501

#### ELECTARG S.R.L.

- Av. Córdoba 1357 (C1055AAD) Cap. Fed.

- Ventas de Repuestos y Accesorios

- Tel.: 4811-1050

Caballito Electarg J. M. Moreno 287 4903-6967/6854/8983

### BUENOS AIRES

Azul	Herlein Raúl Horacio	Av. 25 de Mayo 1227	(02281) 428719
Bahía Blanca	Neutron	Soler 535	(0291) 4535329
Bragado	Yacovino Juan J.	San Martín 2141	(02342) 424147
Campana	Electricidad Krautor	Lavalle 415	(03489) 432919
Chivilcoy	Fama	Coronel Suárez 110	(02346) 424129
Junín	Junin Service	Alsina 537	(02362) 442754
La Plata	Da Tos e Hijos	Calle 68 N° 1532	(0221) 4516021
La Plata	Service Técnico La Plata	Av. 51 N° 1051 esq. 16	(0221) 4108155
Mar de Ajó	Tauro Electrónica	Catamarca 14	(02257) 421750
Mar del Plata	Central Service	Olazabal 2249	(0223) 4721639/4729367
Mar del Plata	Service Integral	Diag. Pueyrredón 3229	(0223) 4945633
Necochea	Electrónica Camejo	Calle 63 N° 1745	(02262) 426134
Pehuajó	Calcagni Carlos Alberto	Zubiría 794	(02396) 472665
Pergamino	ACV Sistemas	Dr. Alem 758	(02477) 421177
Pergamino	El Service	Juan B. Justo 1931	(02477) 418000

San Nicolás	Servitec	Bv. Alvarez 148	(03461) 454729/429578
San Pedro	Electrónica Menisale	Mitre 1695	(03329) 425523
Tandil	Lazzarini Oscar Rafael	Pellegrini 524	(02293) 442167
Trenque Lauquen	Labruno Electrónica	Av. San Martín 426	(02382) 423248
Tres Arroyos	Saini Fabián y Sergio	Av. Belgrano 562	(02983) 427369
Zárate	Electrónica Spinozzi	Ituzaingó 1030	(03487) 427353

### GRAN BUENOS AIRES

Avellaneda	Casa Torres S.A.	Av. Mitre 2559	4255-5854
Florencio Varela	Casa Torres S.A.	San Martín 2574	4255-5854
Gregorio de Laferrere	Electrónica Alvarez	Honorio Luque 6084	4626-1322
Lomas de Zamora	Attendance S.A. Lomas	Laprida 485	4292-8900
Merlo	Argentronica S.H.	Pte. Cámpora 2175	(0220) 4837177/4829934
Moreno	Argentronica S.H.	Bmé. Mitre 2977 loc.2	(0237) 4639500
Morón	Servotronic	Ntra. Sra. del Buen Viaje 1222	4627-5656
Olivos	Appliance	Av. Libertador 2684	4794-7700
Quilmes	Casa Torres S.A.	E. Ríos esq. Gran Canaria	4255-5854
Ramos Mejía	Electarg S.R.L., Suc.	Belgrano 224	4656-0619
San Miguel	Servotronic San Miguel	Belgrano 999	4664-4131
Villa Ballester	Servotronic	J. Hernández 3101	4767-2515/4768-5249

### CATAMARCA

Catamarca	Omicron Central de Serv.	San Martín 225	(03833) 427235
-----------	--------------------------	----------------	----------------

### CHACO

Resistencia	Freschi Jorge Oscar	Av. Avalos 320	(03722) 426030
-------------	---------------------	----------------	----------------

### CHUBUT

Comodoro Rivadavia	C.A.S. S.R.L.	Alem 145	(0297) 4442629
Trelew	Fagtron Electrónica	Brasil 253	(02965) 427073

### CORDOBA

Córdoba Capital	Servelco S.R.L.	Pje. E. Marsilla 635	(0351) 4724008/4732024
Río Cuarto	Maurutto Víctor G.	Bv. Alfarero 487	(0358) 4660204
Río Cuarto	Capaldi Abel	Paunero 832	(0358) 4623003
Río Tercero	Service Omega	Homero Manz 149	(03571) 423330
San Francisco	Acuña Walter Electrónica	M. Moreno 360	(03564) 425367
Villa María	Grasso Electrónica	Bv. Alvear 541	(0353) 4521366
Villa María	Vanguard Sist. Electrónicos	México 421	(0353) 4532951