

Көмектесу үшін әрдайым осындамын

Өнімді мына жерде тіркеп, оған қолдау алыңыз:

www.philips.com/support

AZ1068

Сұрағыңыз
бар ма? Philips
компаниясына
хабарласыңыз



Қолданушының нұсқасы

PHILIPS

Содержание

1	Маңызды ақпарат	2
	Қауіпсіздік	2
2	Ескерту	3
3	CD дыбыстық құрылғысы	4
	Кіріспе	4
	Қораптың құрамы	4
	Негізгі құрылғыны шолу	5
4	Жұмысты бастау	7
	Батареяларды орнату	7
	АТ қуатын қосыңыз	8
	Қосу	8
5	CD дыбыстық құрылғысын пайдалану	9
	Ықшам дискіні ойнату	9
	USB құрылғысынан ойнату	9
	SD картасынан ойнату	10
	Радио тыңдау	10
	Микрофонды пайдалану	11
	Жолдарды бағдарламалау.	12
	Ойнатуды басқару	12
6	Өнім туралы ақпарат	13
	Ерекшеліктер	13
	Қолдау көрсетілетін MP3 диск форматтары	13
	USB құрылғысының ойнатылатыны туралы мәліметтер	14
7	Ақаулықтарды жою	15

1 Маңызды ақпарат



Абайлаңыз

- Бұл құрылғының сыртқы корпусын шешуші болмаңыз.
- Бұл құрылғының ешбір бөлігін майлаушы болмаңыз.
- Бұл құрылғыны басқа электр құрылғыларының үстіне қоюшы болмаңыз.
- Бұл құрылғыны күн сәулесі тікелей түсетін жерлерден, ашық жалыннан немесе қызудан алыс ұстаңыз.
- Бұл құрылғыдағы лазер сәулесіне ешқашан қарамаңыз.
- Бұл құрылғыны қуат көзінен ажырату үшін қуат сымна, штепсельге немесе адаптерге әрдайым оңай қол жетуін қамтамасыз етіңіз.

Қауіпсіздік

- Желдету үшін өнім айналасында жеткілікті бос орын бар екендігін тексеріңіз.
- Тек өндіруші көрсеткен қосымша құралдарды немесе аксессуарларды қолданыңыз.
- Батареяны пайдалану туралы ЕСКЕРТУ - Батарея ағып, нәтижесінде дене жарақатының, мүліктің бүлінуінің немесе өнімнің зақымдалуын болдырмау үшін:
 - Батареяларды өнімде белгіленгендей + және - белгілері бойынша дұрыстап салыңыз.
 - Батареяларды араластырып пайдаланбаңыз (ескі және жаңа немесе көміртекті және сілтілі, т.б.).
 - Өнім ұзақ уақыт пайдаланылмаған кезде батареяларды шығарып қойыңыз.
 - Батареяларды күн сәулесі, от немесе т.с.с сияқты артық қызу көзіне шығармау керек.
- Тек пайдаланушы нұсқаулығындағы тізімде берілген қуат көздерімен қолданыңыз.
- Өнімге сұйықтық тамшыламауы немесе шашырамауы тиіс.
- Өнімнің үстіне қандай да бір қауіп көздерін (мысалы, сұйықтық толтырылған заттар, жағылған шырақтар) қоймаңыз.
- Желі істікшесі немесе құралды жалғаушы ажырату құрылғысы ретінде қолданылғанда ажырату құрылғысы жұмыс істеуге дайын күйінде қалады.

2 Ескерту

WOOX Innovations тікелей рұқсат бермеген құрылғыға енгізілген қандайда бір өзгерістер немесе түрлендірулер пайдаланушының жабдықты пайдалану құқығынан айыруы мүмкін.

Ескірген өнімді тастау



Бұл өнім қайта өңдеп, қайта пайдалануға болатын жоғары сапалы материалдар мен бөлшектерден жасалған.



Өнімдегі бұл таңба өнімнің 2012/19/EU еуропалық директивасы арқылы қамтылатынын білдіреді. Электр және электрондық бұйымдардың қалдықтарын жинау жөніндегі жергілікті ережелерімен танысып алыңыз. Жергілікті ережелерді орындаңыз және бұйымдарды әдеттегі тұрмыстық қалдықтармен бірге тастамаңыз. Ескі бұйымдарды қоқысқа дұрыс тастау қоршаған ортаға және адам денсаулығына тиетін зиянды әсерлердің алдын алуға көмектеседі.

Айналаны қорғау мәселелер ақпараты

Барлық қажетсіз орамдар алынып тасталған. Біз орамды үш материалға оңай ажыратылатын етіп жасауға тырыстық: картон (қорап), көбік полистирол (буфер) және полиэтилен (дорбалар, қорғағыш көбік ораушысы.)

Жүйе мамандандырылған компания тарапынан бөлшектенген жағдайда қайта өңдеп, қайта пайдалануға болатын материалдардан тұрады. Орауыш материалдар, ресурсы біткен батареялар

мен ескірген жабдықты тастауға қатысты жергілікті ережелерді ұстаныңыз.



Be responsible
Respect copyrights

Көшіруден қорғалған материалдың, сонымен ішінде компьютерлік бағдарламалардың, файлдардың, телерадио хабарлары мен дыбыстық жазбалардың көшірмелерін рұқсатсыз жасау авторлық құқықты бұзу және қылмыстық іс болуы мүмкін. Бұл жабдық осындай мақсаттарда пайдаланылмауы тиіс.

Бұл құрылғы мына белгілерді қамтиды:



II сыныпты жабдық таңбасы



Бұл таңба осы құрылғыда екі еселік оқшаулау жүйесінің бар екендігін көрсетеді.



Ескертпе

- Типтік кесте құрылғының астыңғы жағында орналасқан.

3 CD дыбыстық құрылғысы

Сатып алғаныңыз құтты болсын және Philips компаниясына қош келдіңіз! Philips ұсынатын қолдауды толық пайдалану үшін өнімді келесі торапта тіркеңіз: www.philips.com/welcome.

Кіріспе

Осы құрылғымен мына әрекеттерді орындауға болады:

- дискілерден, USB/SD сақтау құрылғыларынан аудио тыңдау;
- микрофонды қосу арқылы караокені пайдалану;
- FM радиостанцияларын тыңдау.

Бұл құрылғы мына құрал пішімдерін қолдайды:

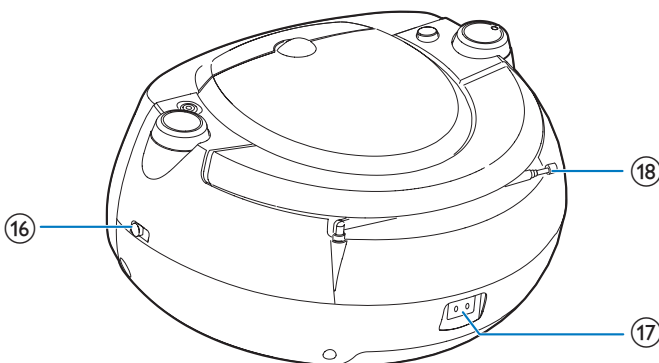
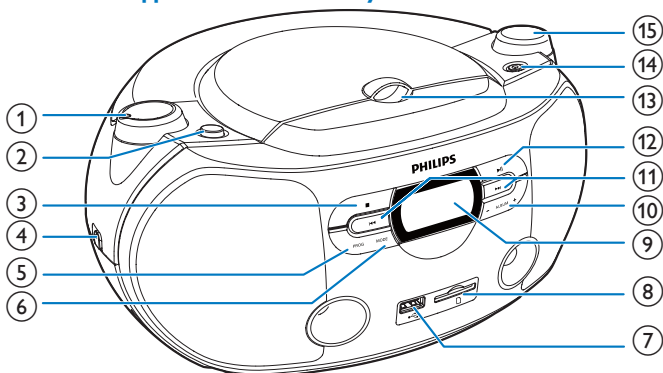


Қораптың құрамы

Қораптың ішіндегілерді тексеріп, түгендеңіз:

- Негізгі құрылғы (батареясыз)
- Ток сымы
- Қысқаша пайдаланушы нұсқаулығы

Негізгі құрылғыны шолу



① VOLUME (Дыбыс деңгейі)

- Дыбыс деңгейін реттеу.

② MICVOL

- Сезімталдығы төмен микрофон үшін жоғарғы жағын басып, микрофонның даусын көбейтіңіз.
- Сезімталдығы жоғары микрофон үшін төменгі жағын басып, жаңғырыққа жол бермеңіз.

③ ■

- Ойнатуды тоқтату.
- Бағдарламаны өшіру.

④ CD•USB/SD•FM•OFF

- Ресурсты таңдаңыз: CD, USB, SD немесе FM.
- Құрылғыны өшіру.

⑤ PROG

- CD/USB/SD үшін: тректерді ойнату ретін бағдарламалаңыз.

⑥ MODE

- Қайталау/кездейсоқ ретпен ойнату режимін таңдаңыз.

⑦

- USB ұясы.

- ⑧ **SD**
 - SD картасының ұясы
- ⑨ **Дисплейлі панель**
 - Дисплейден ақпарат көрсетіңіз.
- ⑩ **-ALBUM+**
 - CD/USB/SD картасындағы алдыңғы немесе келесі альбомға MP3 қалталарымен өтіңіз.
- ⑪ **⏮ / ⏭**
 - Алдыңғы немесе келесі әуенге өткізу.
 - Жол ішінде іздеу.
- ⑫ **▶ ||**
 - Ойнатуды уақытша тоқтату немесе жалғастыру.
- ⑬ **КӨТЕРІП АШЫҢЫЗ**
 - Диск бөлімін ашу немесе жабу.
- ⑭ **MIC IN**
 - Микрофон жалғауға арналған ұя.
- ⑮ **TUNING (РЕТТЕУ)**
 - FM радио стансаларын баптаңыз.
- ⑯ **USB•SD**
 - USB не SD ресурсын таңдаңыз.
- ⑰ **AC MAINS~**
 - Қуат көзінің розеткасы.
- ⑱ **FM антенна**
 - FM қабылдауын реттеңіз.

4 Жұмысты бастау

Ескерту

- Осы жердегіден басқа басқару элементтерін, реттеулерді пайдалану немесе техникалық қызмет көрсету процедураларын орындау зиянды радиацияның шығуын немесе қауіпсіз жұмысты тудыруы мүмкін.

Әрдайым осы тараудағы нұсқауларды реті бойынша орындаңыз.

Philips компаниясына хабарлассаңыз, сізден осы құрылғының үлгі және сериялық нөмірі сұралады. Үлгі және сериялық нөмірі — құрылғының астыңғы жағында. Осы жерге нөмірлерді жазыңыз:

Үлгі нөмірі _____

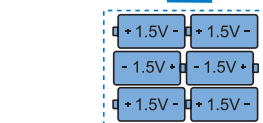
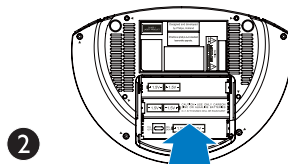
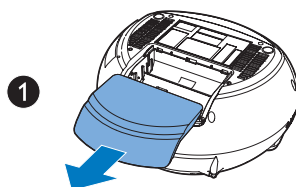
Сериялық нөмір _____

Батареяларды орнату

Ескертпе

- Осы құрылғының қуат көзі ретінде батареяларды да, АТ қуатын да пайдалануға болады.

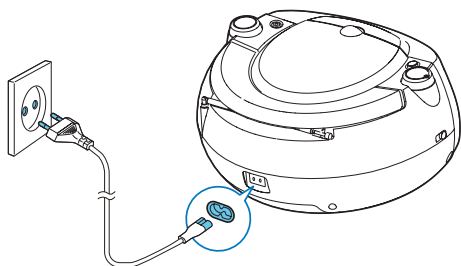
- 1 Батарея бөлімін ашыңыз.
- 2 6 x 1,5 В R14/UM2/C CELL батареяларын (жинақпен берілмейді) суретте көрсетілгендей дұрыс жағымен (+/-) салыңыз.
- 3 Батарея бөлімін жабыңыз.



АТ қуатын қосыңыз

! Ескерту

- Өнімді бұзып алу қаупі! Қуат көзінің кернеуі құрылғының артқы жағында немесе астында көрсетілген кернеуге сәйкес екенін тексеріңіз.
- Ток соғу қаупі бар! АТ адаптерін ажыратқанда, ашаны әрқашан розеткадан суырыңыз. Сымды ешқашан тартпаңыз.
- АТ қуат сымын қосудың алдында барлық басқа қосылымдарды аяқтағаныңызды тексеріңіз.



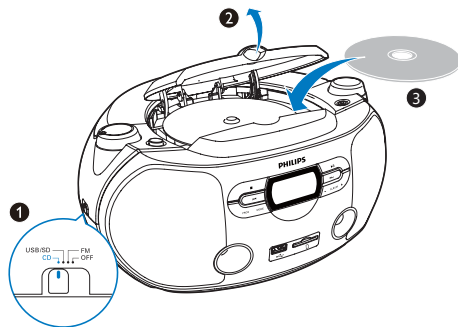
Қосу

- Қуатын қосқан соң, құрылғы таңдалған ресурсқа автоматты түрде ауысады.

* Кеңес

- Пайдаланған соң, қуат үнемдеу үшін ресурс қосқышты **OFF** жағына ауыстырып, қуат ашасын ток көзінен ажыратыңыз.

5 CD дыбыстық құрылғысын пайдалану



Ықшам дискіні ойнату

Ескертпе

- Авторлық құқықтарды қорғау технологияларының көмегімен кодталған ықшам дискілерді ойнату мүмкін емес.

Сатылатын дыбыстық ықшам дискілерді ойнатуға болады:

- CD-Recordables (CD-R)
- CD-Rewritables (CD-RW)
- MP3 ықшам дискілері

1 Ресурс қосқышын **CD** күйіне ауыстырыңыз.
↳ [cd] көрсетіледі.

2 Ықшам диск салғыштың қақпағын көтеріп ашыңыз.

3 Ықшам дискіні басылған жағын жоғары қаратып салыңыз, одан кейін ықшам диск қақпағын жабыңыз.
↳ Тректердің жалпы саны көрсетіледі.
↳ Автоматты түрде ойнатыла бастайды. Егер ойнатылмаса, ►► түймесін басыңыз.

- Тректі таңдау үшін ◀◀ / ►► түймесін басыңыз.
- Ықшам дискіні ойнатуды кідірту үшін ►► түймесін басыңыз.
↳ [▶] жыпылықтайды.
- Ықшам дискіні ойнатуды кідірту үшін ►► түймесін қайтадан басыңыз.
- Ықшам дискіні ойнатуды тоқтату үшін ■ түймесін басыңыз.

USB құрылғысынан ойнату

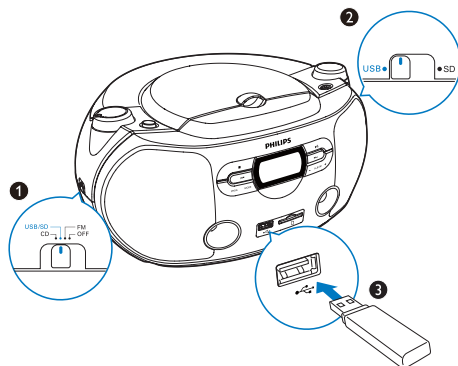
Ескертпе

- USB құрылғысында қолдау көрсетілетін пішімдердегі ойнатуға болатын аудио мазмұнның барын тексеріңіз.
- USB терминалының ең көп ток күші — 500 мА.

1 Ресурс қосқышты **USB/SD** жағына ауыстырыңыз.

2 **USB/CD** қосқышын **USB** жағына ауыстырыңыз.

3 USB жад құрылғысын **uSb** ұяшығына жалғаңыз.
↳ [uSb] көрсетіледі.
↳ Автоматты түрде ойнатыла бастайды. Егер ойнатылмаса, ►► түймесін басыңыз.

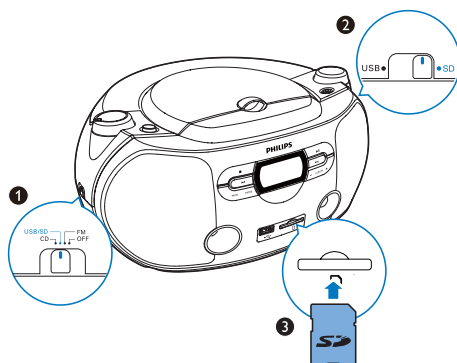


SD картасынан ойнату

Ескертпе

- USB құрылғысында қолдау көрсетілетін пішімдердегі ойнатуға болатын аудио мазмұн бар екенін тексеріңіз.

- 1 Ресурс қосқышты **USB/SD** жағына ауыстырыңыз.
- 2 **USB/SD** қосқышын **SD** жағына ауыстырыңыз.
- 3 SD картасын SD ұясына салыңыз.
↳ [Sd] көрсетіледі.
↳ Автоматты түрде ойнатыла бастайды. Егер ойнатылмаса, ►|| түймесін басыңыз.

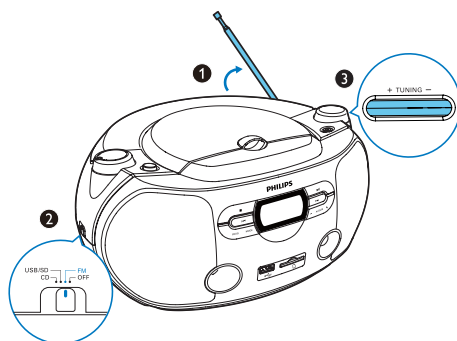


Радио тыңдау

Кеңес

- Антеннаны теледидардан немесе басқа радиация көздерінен мүмкіндігінше алыс қойыңыз.

- 1 Жақсы қабылдау үшін антеннаны толығымен ұзартып, орнын дұрыстаңыз.
- 2 Көз таңдағышты **FM** көзіне ауыстырыңыз.
- 3 Жақсы қабылдағанша, **TUNING +/-** тұтқасын бұраңыз.
- 4 Көбірек станцияларды реттеу үшін 3-қадамды қайталаңыз.



Ескертпе

- FM режимінде ақпарат көрсетілмейді.

Микрофонды пайдалану

Музыка көзімен ән айту үшін, микрофонды (жинаққа кірмейді) қосуға болады.

Ескертпе

- Микрофонды қосудан бұрын гүлді болдырмау үшін, микрофон дыбыс деңгейін ең төменгі деңгейге орнатыңыз.

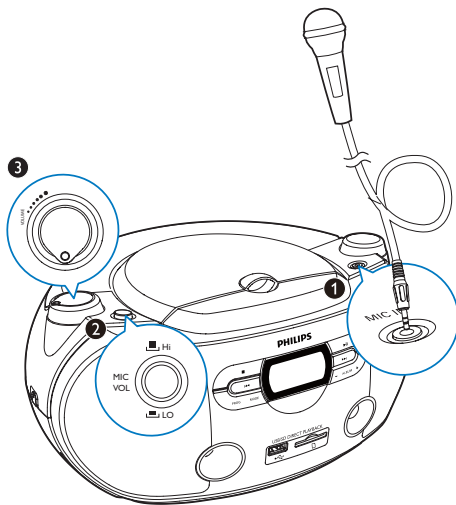
1 Микрофонды **MIC IN** ұясына қосыңыз.

2 Микрофонның сезімталдығына қарай **MICVOL** түймесінің жоғарғы не төменгі жағын басыңыз (микрофонның сезімталдығын пайдаланушы нұсқаулығынан қараңыз).

- Сезімталдығы төмен микрофонды пайдаланғанда, **MICVOL** түймесінің жоғарғы жағын **HI** мәніне дейін басып, микрофонның даусын көтеріңіз.
- Сезімталдығы жоғары микрофонды пайдаланғанда, **MICVOL** түймесінің төменгі жағын **LO** мәніне қарай басып, жаңғырыққа жол бермеңіз.

3 Микрофонның кіріс дыбысын реттеу үшін **VOLUME** тұтқасын бұраңыз.

4 Микрофонға сөйлеңіз немесе өлең айтыңыз.



Кеңес

- Жаңғырыққа жол бермеу үшін микрофонды ажыратыңыз не өшіріңіз, не болмаса микрофонды пайдаланылмайтын кезде құрылғыдан алыс қойыңыз.
- Басқа микрофондардың дыбыстық сапасы сезімталдығына қарай өзгеруі мүмкін.

Жолдарды бағдарламалау.

CD/USB/SD режимінде көп дегенде 20 трекке дейін бағдарламалауға болады.

- 1 Ойнатуды тоқтату үшін **■** түймесін басыңыз, сосын бағдарламалау режимін іске қосу үшін **PROG** түймесін басыңыз.
↳ **[PROG]** (бағдарлама) жыпылықтай бастайды.
- 2 MP3 жолдары үшін **ALBUM +/-** түймесін басып, альбомды таңдаңыз.
- 3 Трек нөмірін таңдау үшін **◀◀ / ▶▶** түймесін басыңыз, сосын растау үшін **PROG** түймесін басыңыз.
- 4 Қосымша жолдарды бағдарламалау үшін 3-қадамды қайталаңыз.
- 5 Бағдарламаланған жолдарды ойнату үшін **▶▶** түймесін басыңыз.
↳ Ойнап тұрғанда **[PROG]** (бағдарлама) дисплейге шығады.
 - Бағдарламаны өшіру үшін тоқтаған кезде **■** түймесін басыңыз.

Ойнатуды басқару

VOLUME (Дыбыс деңгейі) Дыбыс деңгейін реттеу үшін бұрыңыз.

■ Ойнатуды тоқтату.

▶▶ Ойнатуды уақытша тоқтату немесе жалғастыру.

◀◀ / ▶▶ Алдыңғы/келесі тректі таңдау үшін басыңыз.

Тректің ішінен артқа/ алға жылдам жүргізу үшін басып тұрыңыз.

PROG CD/USB/SD режимінде тректерді бағдарламалаңыз.

MODE Ойнату режимін таңдау:
[↻] (қайталау): тректі қайталау
[↻ ALB] (альбомды қайталау): альбомды қайталау
[↻ ALL] (барлығын қайталау): бүкіл ықшам дискіні/ бағдарламаны қайталау.
[⏮] (еркін): тректерді еркін ойнату.
Қалыпты ойнатуды қалпына келтіру үшін жоғарыдағы белгішелердің ешқайсысы көрсетілмегенше, **MODE** түймесін басыңыз.

-ALBUM+ Алдыңғы/келесі альбомды таңдаңыз.



Keңec

- Іздеу жолдың соңына жеткенде ықшам диск тоқтайды.
- Бағдарламаға енгізілген тректерді ойнатқанда еркін ойнатуды таңдау мүмкін емес.

6 Өнім туралы ақпарат

Ескертпе

- Өнім туралы ақпарат алдын ала ескертусіз өзгертіледі.

Ерекшеліктер

Күшейткіш

Жалпы шығыс қуаты	5 Вт
Жиілік жауабы	125-16000 Гц, -3дБ
Сигнал-шу арақатынасы	>55 дБА
Жалпы гармоникалық бұрмаланулар	< 1%

Диск

Лазер түрі	Жартылай өткізгіш
Диск диаметрі	12 см/8 см
Қолдау көрсетілетін диск	CD-DA, CD-R, CD-RW, MP3-CD
Дыбыс DAC	24 бит / 44,1 кГц
Жалпы гармоникалық бұрмаланулар	<1% (1 кГц)
Жиілік жауабы	60 Гц - 16 кГц; ±3 дБ
С/Ш қатынасы	>55 дБА

USB

USB Direct нұсқасы	USB 1.1 не 2.0
USB қуаты 5 В	≤500 мА

Тюнер

Реттеу ауқымы	FM: 87,5-108 МГц
Жалпы гармоникалық бұрмаланулар	<3%
Сигнал-шу арақатынасы	>50 дБА

Жалпы ақпарат

Қуат көзі:	220-240 В, 50/60 Гц;
- Айнымалы ток қуаты	6 x 1,5 В R14/UM2/C CELL
- Батарея	батареясы
Жұмыс үшін қуат тұтынуы	16 Вт
Өлшемдер - негізгі құрылғы (Е x Б x Д)	291 x 142 x 243 мм
Салмағы - негізгі құрылғы	1,7 кг

Қолдау көрсетілетін MP3 диск форматтары

- ISO9660, Joliet
- Максималды тақырып атауы: 999 (файл атауының ұзындығына байланысты)
- Максималды альбом атауы: 99
- Қолдау көрсетілетін үлгі жиіліктері: 32 кГц, 44,1 кГц, 48 кГц
- Қолдау көрсетілетін бит жылдамдықтары: 32~256 (кбит/сек), ауыспалы бит жылдамдықтары

USB құрылғысының ойнатылатыны туралы мәліметтер

Үйлесімді USB құрылғылары:

- USB еске сақтау құрылғысы (USB 1.1 не 2.0)
- USB еске сақтау ойнатқыштары (USB 1.1 не 2.0)

Қолданылатын USB пішімдері:

- USB немесе жад файлы пішімі: FAT12, FAT16, FAT32 (сектор өлшемі: 512 байт)
- MP3 арналған бит жылдамдығы (деректерді жеткізу жылдамдығы): 32-320 кбит/с және өзгертпелі бит жылдамдығы
- 8 деңгейге дейін енгізулері бар каталогтар
- Альбомдар/ қалталар саны: ең көбі 99
- Жолдар/жазылымдар саны: ең көбі 999
- Unicode UTF8 форматындағы файл атауы (максималды ұзындығы: 16 байт)

Қолданылмайтын USB пішімдері:

- бос альбомдар: бос альбом — құрамында MP3/WMA файлдары жоқ және дисплейде көрсетілмейтін альбом.
- Қолданылмаған файл пішімдері өткізіліп жіберіледі. Мысалы, Word құжаттары (.doc) немесе .dlf кеңейтімді MP3 файлдар еленбейді және ойнатылмайды.
- AAC, WAV, PCM дыбыс файлдары

7 Ақаулықтарды жою



Абайлаңыз

- Бұл құрылғының сыртқы корпусын шешуші болмаңыз.

Кепілдіктің жарамдылығын сақтау үшін жүйені ешқашан өзіңіз жөндеуге әрекет жасамаңыз.

Бұл құрылғыны пайдалану кезінде мәселелерге кезіксеңіз, қызмет сұраудан бұрын төмендегі тармақтарды тексеріп шығыңыз. Егер мәселе шешілмесе, Philips веб-бетіне (www.philips.com/support) өтіңіз. Philips компаниясына хабарласқанда, құрылғының жақында болуын және үлгі нөмірі мен сериялық нөмір көрініп тұруын қамтамасыз етіңіз.

Қуат жоқ

- Құрылғының АТ қуат штепселінің дұрыс қосылғанын тексеріңіз.
- АТ розеткасында қуаттың бар екендігін тексеріңіз.
- Батареяларды полярлықтарымен (+/- белгілері) көрсетілгендей салыңыз.
- Батареяны ауыстырыңыз.

Дыбыс жоқ

- Дыбыс деңгейін реттеу.
- Ойнатылатын жол үйлесімді пішімде екенін тексеріңіз.

Дискіні ойнату мүмкін емес

- Дискінің жапсырмасы жоғары қарап салынғанына көз жеткізіңіз.
- Дискіні тазалау шүберегімен ортасынан жиегіне қарай тұзу сызықпен сүртіңіз.
- Бұл диск ақаулы болуы мүмкін. Басқа дискіні ойнатыңыз.
- Ықшам диск түпкілікті етілген CD/CD-R/CD-RW екенін тексеріңіз.
- Лазерлік линза таза екенін тексеріңіз.

- Ықшам дискінің авторлық құқықтарды қорғау технологияларымен кодталмағанын тексеріңіз.

USB құрылғысына немесе SD картасына қолдау көрсетілмейді

- USB құрылғысы не SD картасы бұл құрылғымен үйлеспейді. Басқасын қолданып көріңіз.

Нашар радио сигналын қабылдау

- Құрылғы мен теледидар немесе басқа радиация көздерінің арасындағы қашықтықты арттырыңыз.
- FM антеннасын толығымен ұзартыңыз.



2014 © WOOX Innovations Limited. All rights reserved.
This product was brought to the market by WOOX Innovations Limited or one of its affiliates, further referred to in this document as WOOX Innovations, and is the manufacturer of the product. WOOX Innovations is the warrantor in relation to the product with which this booklet was packaged. Philips and the Philips Shield Emblem are registered trademarks of Koninklijke Philips N.V.

