

始终如一地为您提供帮助

在以下网站上注册产品并获得支持

www.philips.com/support

CSS6530B



用户手册

PHILIPS

目录

1 重要信息	2	8 故障种类和处理方法	15
帮助和支持	2		
安全	2		
爱护产品	3		
爱护环境	3		
<hr/>			
2 您的产品	3		
主装置	3		
遥控器	4		
接口	5		
无线低音扬声器	5		
无线盒（接收器）	6		
<hr/>			
3 连接和设置	6		
摆放扬声器	6		
与后置扬声器进行配对	7		
对低音扬声器进行配对	7		
连接至电视	8		
通过 HDMI 连接数字设备	8		
连接电视或其他设备的音频	8		
设置扬声器	9		
<hr/>			
4 使用您的产品	10		
调节音量	10		
选择声音	10		
MP3 播放器	10		
通过蓝牙播放音乐	11		
通过 NFC 连接蓝牙	11		
USB 存储设备	11		
自动待机	12		
应用出厂设置	12		
<hr/>			
5 更新软件	12		
检查软件版本	12		
通过 USB 设备更新软件	12		
<hr/>			
6 壁挂安装	13		
<hr/>			
7 产品规格	14		

1 重要信息

请在使用本产品之前阅读并理解所有说明。因未遵守说明而造成的损坏不在保修范围内。

帮助和支持

有关广泛的在线支持，请访问 www.philips.com/support 以：

- 下载用户手册和快速入门指南
- 观看视频教程（仅限于选定的型号）
- 查找常见问题 (FAQ) 的答案
- 通过电子邮件向我们发送问题
- 与支持代表聊天。

请按照网站上的说明选择您的语言，然后输入您的产品型号。

或者，您可以联系所在国家/地区的客户服务。联系之前，请记住产品的型号和序列号。您可在产品的背面或底部找到此信息。

安全

小心触电或发生火灾！

- 在建立或更改任何连接之前，请确保所有设备均已与电源插座断开连接。
- 切勿让本产品及配件与雨或水接触。切勿将液体容器（如花瓶）置于产品旁边。如果有液体溅到本产品表面或内部，请立即断开其电源。请与客户服务联系，对产品进行检查后再使用。
- 切勿将本产品和附件放置在靠近明火或其他热源的地方，包括阳光直射处。
- 切勿将物体插入本产品的通风槽或其他开口。
- 将电源插头或设备耦合器用作断电设备时，该断电设备应可以随时使用。
- 不可将电池（电池组或安装的电池）置于高温环境，如阳光直射处、明火或类似环境。

- 在雷电天气之前，应断开本产品的电源。
- 断开电源线时，应始终握住插头，而不能拉电缆。

小心短路或起火！

- 有关标识和电源功率，请参阅产品背面或底部的型号铭牌。
- 在将本产品连接到电源插座上之前，请确保电源电压与产品背面或底部印刷的电压值相匹配。如果电压不同，切勿将产品连接到电源插座上。

小心受伤或损坏本产品！

- 对于壁挂式产品，只能使用随附的挂架。将挂架固定到可承受本产品和挂架总重量的墙壁上。Gibson Innovations 对由于壁挂不当而造成的事故、人身伤害或损害不负任何责任。
- 切勿将本产品或任何物体放在电源线或其他电子设备上面。
- 如果在低于 5°C 的温度下运送了本产品，请先拆开产品的包装并等待其温度达到室温，再将其连接至电源插座。
- 本产品的部件可能由玻璃制造。请小心处理，以免受到伤害或造成损坏。

小心过热！

- 切勿将本产品安装在封闭的空间内。务必在产品周围留出至少 4 英寸的空间以便通风。确保窗帘或其他物体不会遮挡产品上的通风槽。

小心污染！

- 请勿混合使用电池（旧电池与新电池或碳电池与碱性电池等等）。
- 电池安装不正确会有爆炸危险。只能用相同或相当的型号更换。
- 如果电池电量耗尽或遥控器长时间不用，请取下电池。
- 电池含有化学物质，因此应适当地进行处理。

吞咽电池的危险！

- 产品/遥控器可能包含纽扣式/按钮式电池，容易被吞咽。始终将电池放在儿童接触不到的地方！如不慎吞咽，电池可能导致严重受伤或死亡。摄入后 2 小时内可能发生严重的内部烧伤。

- 如果您怀疑电池不慎被吞咽或位于体内的任何部位，请立即就医。
- 更换电池时，请务必将所有新旧电池放在儿童接触不到的地方。更换电池后，确保电池仓完全紧闭。
- 如果电池仓无法完全紧闭，请不要继续使用产品。放在儿童接触不到的地方并联系制造商。



此款 II 类设备具有双重绝缘，不提供保护接地。

爱护产品

只能用微细纤维清洁布清洁本产品。

爱护环境

弃置旧产品



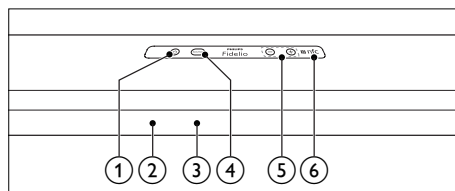
本产品采用可回收利用的高性能材料和组件制造而成。
弃置产品时，请不要将其与一般生活垃圾一同丢弃，应将其交给政府指定的回收中心或回收。这样做有利于环保。

2 您的产品

感谢您的惠顾，欢迎光临飞利浦！为了您能充分享受飞利浦提供的支持，请在 www.philips.com/welcome 上注册您的产品。

主装置

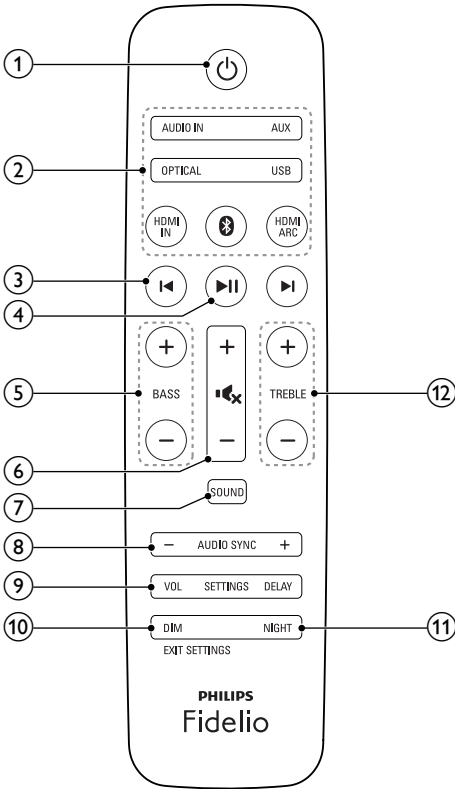
本节包括主装置的概述。



- ① **电源**
启动本产品或切换到待机模式。
- ② **显示面板**
- ③ **待机指示灯**
当本产品处于待机状态时，待机指示灯变成红色。
- ④ **SOURCE**
选择本产品的输入源。
- ⑤ **音量 +/-**
增大或减小音量。
- ⑥ **NFC 标签**
用 NFC 设备轻击标签可实现蓝牙连接。

遥控器

本部分包括遥控器的概述。



① 电源按钮 (待机-开机)

- 打开主装置或将其切换为待机模式。

② 来源按钮

AUDIO IN：将音频来源切换至带 3.5 毫米插孔的外部设备（例如 MP3 播放器）的接口。

AUX：将音频来源切换至带红色/白色音频插孔的外部设备的接口。

OPTICAL：将音频来源切换至光纤连接。

USB：将音频来源切换至 USB 连接。

HDMI IN：将来源切换至 HDMI IN 连接。

③：切换至蓝牙模式；按住 3 秒钟可断开当前蓝牙连接。

HDMI ARC：将来源切换至 HDMI ARC 连接。

③ 快进/快退按钮

在 USB 和蓝牙模式下，跳至上一首或下一首曲目（仅适用于支持 AVRCP 的蓝牙设备）。

④ 播放/暂停按钮

在 USB 和蓝牙模式下，播放、暂停或继续播放（仅适用于支持 AVRCP 的蓝牙设备）。

⑤ BASS +/-

增大或减小低音。

⑥ 音量控制

- +/-：增大或减小音量。
- 静音图标：静音或恢复音量。

⑦ SOUND

选择声音模式。

⑧ AUDIO SYNC +/-

增大或减小音频延迟。

⑨ 扬声器设置按钮

VOL：进入扬声器的音量设置模式。

DELAY：进入扬声器的距离设置模式。

⑩ DIM / EXIT SETTINGS

- 设置本产品的显示面板亮度。
- 退出扬声器设置模式。

⑪ NIGHT

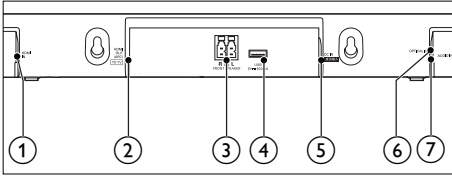
打开或关闭夜间模式。

⑫ TREBLE +/-

增大或减小高音。

接口

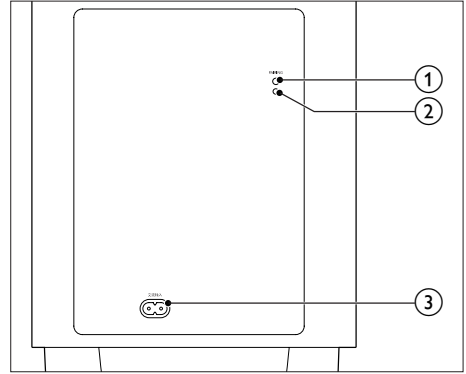
本节概述了本产品上的可用接口。



- ① **HDMI IN**
连接至数字设备上的 HDMI 输出。
- ② **TO TV - HDMI OUT (ARC)**
连接至电视的 HDMI (ARC) 输入。
- ③ **FRONT SPEAKER L/R**
连接至前置扬声器。
- ④ **USB**
 - 连接 USB 存储设备播放音乐。
 - 升级本产品的软件。
- ⑤ **DC IN**
连接至电源。
- ⑥ **OPTICAL IN**
连接至电视或数字设备的光学音频输出插孔。
- ⑦ **AUDIO IN**
音频输入来自带 3.5 毫米插孔的外部设备（例如 MP3 播放器）或带红色/白色音频插孔的外部设备。

无线低音扬声器

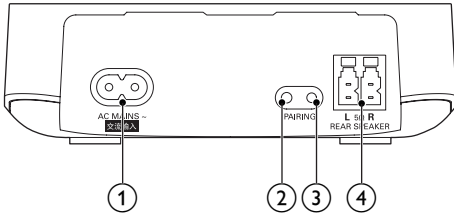
本产品附有无线低音扬声器。



- ① **PAIRING (配对)**
按下可进入低音扬声器配对模式。
- ② **低音扬声器指示灯**
 - 电源打开时，指示灯会亮起。
 - 低音扬声器和主装置之间进行无线配对时，指示器会呈白色快速闪烁。
 - 配对成功后，指示灯会呈白色亮起。
 - 配对失败后，指示灯呈白色缓慢闪烁。
 - 无线连接断开 1 分钟后，指示灯会熄灭。
- ③ **交流输入 ~**
连接至电源。

无线盒（接收器）

本产品随附一个无线盒（接收器），使后置扬声器以无线方式与主装置配合使用。



① AC MAINS

连接至电源。

② PAIRING（配对）

按下以进入后置扬声器和主装置的配对模式。

③ 无线指示器

- 当后置扬声器和主装置之间进行无线配对时，指示灯会快速闪烁。
- 配对成功时，指示灯会亮起。
- 配对失败时，指示灯会缓慢闪烁。

④ 后置扬声器接口

连接至后置扬声器。

3 连接和设置

本节将帮助您将本产品连接至电视和其他设备，然后进行设置。

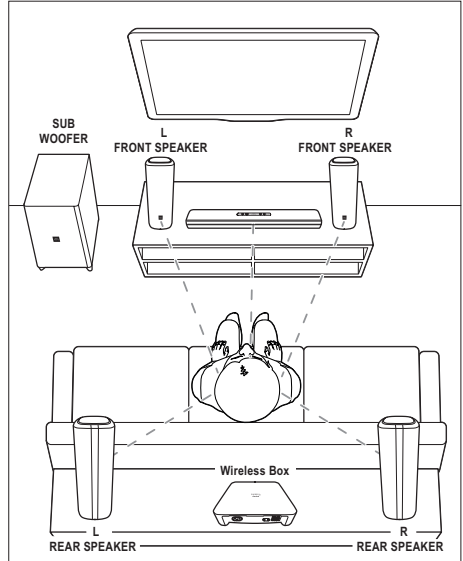
有关本产品及配件的基本连接详细信息，请参阅快速入门指南。

注

- 有关标识和电源功率，请参阅产品背面或底部的型号铭牌。
- 在建立或更改任何连接之前，请确保所有设备均已与电源插座断开连接。

摆放扬声器

扬声器的定位在营造环绕音效中起着关键的作用。为了获得最佳效果，请将所有扬声器朝向座位并将其置于接近耳朵高度的位置（坐着时）。



注

- 环绕音效取决于房间形状和大小、墙壁和天花板类型、窗户和反射面以及扬声器声学特性等诸多因素。试验不同的扬声器定位以找出适合您的最佳摆放。

按照以下一般原则摆放扬声器。

- 1 座位：**
这是您聆听区域的中心。
- 2 主装置（充当中置扬声器）：**
将主装置直接摆放在在座位前面，可以在电视的上面，也可以在下面。
- 3 FRONT SPEAKER L（前置左）和 FRONT SPEAKER R（前置右）扬声器：**
将左右扬声器分摆于前面，使其与主装置的距离相等。确保左、右扬声器和主装置与您的座位距离相等。
- 4 REAR SPEAKER L（后置左）和 REAR SPEAKER R（后置右）扬声器：**
将后部环绕扬声器摆放于您座位的左右两侧，要么齐平，要么稍后一点。
- 5 SUBWOOFER（低音扬声器）：**
将低音扬声器放置在电视左侧或右侧至少一米远。与墙壁之间留出大约 10 厘米间隙。
- 6 无线盒（接收器）：**
将无线盒放在后置扬声器之间，以便于连接线缆。

与后置扬声器进行配对

将后置扬声器设置为以无线方式与主装置配合使用。打开主装置和无线盒时，后置扬声器会自动与主装置配对以建立无线连接。

所需组件

- 将后置扬声器连接至随附的无线盒（确保左、右扬声器与无线盒上的接口相匹配）。
- 将无线盒连接到交流电源，使其接通电源。

如未听到后置扬声器的音频，请执行以下操作进行配对。

- 1 按无线盒上的 PAIRING（配对）按钮进入配对模式。**
↳ 无线盒上的白色 LED 指示灯会迅速闪烁。
- 2 在 OPTICAL 模式（按 OPTICAL）下，在 6 秒钟内按 2 次遥控器上的 ，再按 1 次音量 +，然后按住 BASS +。**
↳ 如果配对成功，则无线盒上的白色 LED 指示灯会亮起。
↳ 如果配对失败，则无线盒上的白色 LED 指示灯会缓慢闪烁。
- 3 如果配对失败，请重复上述步骤。**

对低音扬声器进行配对

打开主装置和低音扬声器时，无线低音扬声器会自动与主装置配对以建立无线连接。

如未听到无线低音扬声器的音频，请执行以下操作进行配对。

- 1 打开主装置及低音扬声器。**
↳ 如果与主装置的连接断开，则低音扬声器上的白色 LED 指示灯会缓慢闪烁。
- 2 按低音扬声器上的 PAIRING（配对）按钮进入配对模式。**
↳ 低音扬声器上的白色 LED 指示灯会迅速闪烁。
- 3 在 OPTICAL 模式（按 OPTICAL）下，在 6 秒钟内按 2 次遥控器上的 ，再按 1 次音量 +，然后按住 BASS +。**
↳ 如果配对成功，则低音扬声器上的白色 LED 指示灯会亮起。
↳ 如果配对失败，则低音扬声器上的白色 LED 指示灯会缓慢闪烁。
- 4 如果配对失败，请重复上述步骤。**

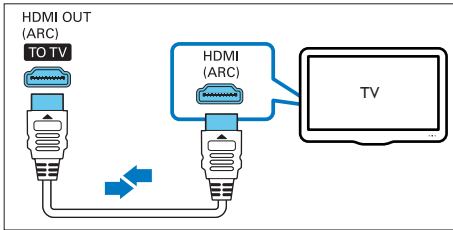
连接至电视

将本产品连接至电视。您可以通过本产品的扬声器收听电视节目的音频。

通过 HDMI (ARC) 连接电视

最佳质量音频

本产品支持带音频回传通道 (ARC) 功能的 HDMI。如果电视兼容 HDMI ARC，则可使用一根 HDMI 线缆通过扬声器收听电视音频。



- 1 使用高速 HDMI 线缆，将本产品上的 **HDMI OUT (ARC)** 接口连接至电视上的 **HDMI ARC** 接口。
 - 电视上的 **HDMI ARC** 接口的标记可能有所不同。有关详细信息，请参阅电视用户手册。
- 2 在电视上，请打开 HDMI-CEC 操作。有关详细信息，请参阅电视用户手册。

注

- 如果电视不兼容 HDMI ARC，则连接音频线缆，以便通过本产品收听电视音频。
- 如果您的电视具有 DVI 接口，则可使用 HDMI/DVI 适配器连接至电视。但是，某些功能可能不可用。

通过 HDMI 连接数字设备

通过单一 HDMI 接口将机顶盒、DVD/蓝光光盘播放器或游戏控制台等数字设备连接至产品。使用此方法连接设备并播放文件或玩游戏时，

- 电视会自动显示视频，并且
- 本产品会自动播放音频。

- 1 使用高速 HDMI 线缆，将数字设备上的 **HDMI OUT** 接口连接至本产品上的 **HDMI IN**。
- 2 通过 **HDMI OUT (ARC)** 将本产品连接至电视。
 - 如果电视与 HDMI CEC 不兼容，请在电视上选择正确的视频输入。
- 3 在连接的设备上，打开 HDMI-CEC 操作。有关详情，请参阅设备的用户手册。

连接电视或其他设备的音频

通过本产品的扬声器播放电视或其他设备的音频。

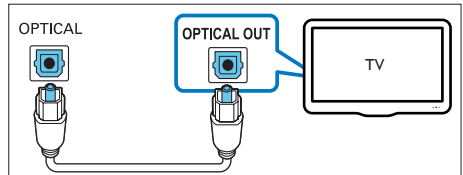
使用本产品、电视和其他设备提供的最佳品质连接。

注

- 通过 **HDMI ARC** 连接本产品和电视时，无需使用音频连接。

方案 1：通过数字光纤线缆连接音频

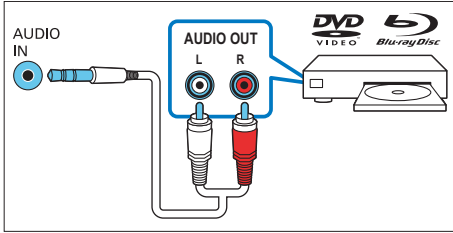
最佳质量视频



- 1 使用光纤线缆，将本产品上的 **OPTICAL IN** 接口连接至电视或其他设备上的 **OPTICAL OUT** 接口。
 - 数字光纤连接器可能标记为 **SPDIF** 或 **SPDIF OUT**。

选项 2: 通过模拟音频线缆连接音频

基本质量音频



- 1 使用模拟线缆，将本产品上的 **AUDIO IN** (3.5 毫米插孔) 连接至电视或其他设备上的 **AUDIO OUT** 接口 (红色和白色)。
- 2 按遥控器上的 **AUX** 切换至 **AUX** 模式。

设置扬声器

手动设置扬声器，以体验定制环绕音效。

开始之前

根据快速入门指南中所述，建立必要连接。

设置扬声器距离

无线连接会导致音频延迟。设置扬声器距离以在前置扬声器、后置扬声器和低音扬声器之间同步音频输出。

- 1 按 **DELAY** 进入设置模式。
↳ 显示面板将滚动显示 **DELAY ADJ** (延迟调节)。
 - 要退出设置模式，请按 **EXIT SETTINGS**，或使按钮处于不活动状态 3 秒钟。
- 2 再次按 **DELAY** 选择一个扬声器进行距离调节。
- 3 按 **音量 +/-** 调节选定扬声器的距离。
 - 要退出设置模式而不保存，请按 **EXIT SETTINGS**，或使按钮处于不活动状态 3 秒钟。

- 4 重复执行步骤 2 和 3 以设置其他扬声器的距离。
- 5 设置完成后按 **EXIT SETTINGS** 退出。
↳ 已保存并应用值。

设置扬声器音量

设置扬声器音量以获得最佳的环绕音效。

- 1 按 **VOL** 进入设置模式。
↳ 显示面板将滚动显示 **SPKR VOL** (扬声器音量)。
 - 要退出设置模式，请按 **EXIT SETTINGS**，或使按钮处于不活动状态 3 秒钟。
- 2 再次按 **VOL** 从扬声器播放测试音。
- 3 然后按 **VOL** 选择一个扬声器进行音量调节。
- 4 按 **音量 +/-** 调节选定扬声器的音量。
 - 要退出设置模式而不保存，请按 **EXIT SETTINGS**，或使按钮处于不活动状态 3 秒钟。
- 5 重复执行步骤 3 和 4 以设置其他扬声器的音量。
- 6 设置完成后按 **EXIT SETTINGS** 退出。
↳ 已保存并应用值。

4 使用您的产品

本节旨在帮助您使用本产品播放连接设备中的音频。

开始之前

- 根据快速入门指南和本用户手册中所述，建立必要连接。
- 将本产品切换至对应其它设备的正确来源。

调节音量

- 1 按 **音量 +/-** 可增大或减小音量。
 - 要静音，请按 **🔇**。
 - 要恢复声音，请再次按 **🔇** 或按 **音量 +/-**。

选择声音

本节将帮助您选择适合于视频或音乐的声音。

声音模式

根据您的视频或音乐需求选择预定义声音模式。

- 1 按 **SOUND** 可从显示面板中选择声音选项。
 - **AUTO**：基于声音流自动选择声音设置。
 - **M-CH**：营造多声道环绕声听觉体验。适合观赏电影。
 - **PARTY**：营造增强的立体声音效。派对音乐的理想之选。
 - **STEREO**：营造双声道立体声音效。非常适合于聆听音乐。

均衡器

更改本产品的高频（高音）和低频（低音）设置。

- 1 按 **TREBLE +/-** 或 **BASS +/-** 可更改频率。

同步视频和音频

如果音频和视频不同步，请延迟音频以匹配视频。

- 1 按 **AUDIO SYNC +/-** 将音频与视频同步。

夜间模式

在播放音频时，夜间模式可降低响亮声音的音量，以达到安静聆听的效果。夜间模式仅适用于杜比数字音轨。

- 1 按 **NIGHT** 开启或关闭夜间模式。
 - 打开夜间模式时，**ON NIGHT**（夜间打开）会在显示面板上滚动显示一次。
 - 关闭夜间模式时，**OFF NIGHT**（夜间关闭）会在显示面板上滚动显示一次。

MP3 播放器

连接 MP3 播放器以播放您的音频文件或音乐。

所需组件

- 一个 MP3 播放器。
- 一根 3.5 毫米立体声音频线缆。

- 1 使用 3.5 毫米立体声音频线缆，将 MP3 播放器连接至本产品上的 **AUDIO IN** 接口。
- 2 按 **AUDIO IN**。
- 3 按 MP3 播放器上的按钮选择和播放音频文件或音乐。
 - 在 MP3 播放器上，建议将音量设置在最大音量的 80% 范围内。

通过蓝牙播放音乐

通过蓝牙，将产品与蓝牙设备（如 iPad、iPhone、iPod touch、Android 手机或笔记本电脑）相连接，然后便可以通过本产品的扬声器来聆听存储在设备上的音频文件。

所需组件

- 支持 A2DP 蓝牙规格并具有蓝牙版本 4.1 的蓝牙设备。
- 主装置与蓝牙设备之间的操作范围约为 10 米（30 英尺）。

- 1 按遥控器上的 **BT** 可将本产品切换至蓝牙模式。
↳ **BT** 将显示在显示面板上，持续闪烁。
- 2 在蓝牙设备上，开启蓝牙，搜索并选择 **Philips CSS6530** 以开始连接（有关如何启用蓝牙功能，请参阅蓝牙设备用户手册）。
 - 首次连接时，某些移动设备会出现配对提示，选择“是”进行连接。↳ 连接期间，显示面板上的 **BT** 会闪烁。
- 3 等待本产品发出蜂鸣音。
↳ 蓝牙连接成功时，**BT** 将显示在显示面板上。
↳ 如果连接失败，显示面板上的 **BT** 会持续闪烁。
- 4 选择并播放蓝牙设备上的音频文件或音乐。
 - 播放期间，如有通话接入，音乐播放会暂停。
 - 如果蓝牙设备支持 AVRCP 规格，您可以按遥控器上的 **◀/▶** 跳至某首曲目，或按 **▶||** 暂停/继续播放。
- 5 要退出蓝牙功能，请选择其他来源。
 - 切换回蓝牙模式后，蓝牙连接仍会处于活动状态。

注

- 音乐传输可能因设备与本产品之间的障碍物而中断，如墙壁、设备的金属外壳或附近以相同频率工作的其他设备。
- 如果要将本产品与其他蓝牙设备相连，请按住遥控器上的 **BT** 以断开当前蓝牙连接。

通过 NFC 连接蓝牙

NFC（近场通信）是一种用于手机等 NFC 设备之间进行短距离无线通信的技术。

所需组件

- 具有 NFC 功能的蓝牙设备。
- 要进行配对，请用 NFC 设备轻击本产品的 **NFC** 标签。

- 1 在蓝牙设备上启用 NFC（有关详细信息，请参阅设备用户手册）。
- 2 请用 NFC 设备轻击本产品的 **NFC** 标签，直到本产品发出蜂鸣音。
 - 首次连接时，某些移动设备会出现配对提示，选择“是”进行连接。↳ 蓝牙连接成功时，**BT** 将显示在显示面板上。
↳ 如果连接失败，显示面板上的 **BT** 会持续闪烁。
- 3 选择并播放 NFC 设备上的音频文件或音乐。
 - 如要断开连接，请再次用 NFC 设备轻击本产品的 **NFC** 标签。

USB 存储设备

欣赏音乐 USB 存储设备中音乐，例如 MP3 播放器和 USB 闪存等等。

所需组件

- 格式为 FAT 或 NTFS 文件系统，并符合海量存储类的 USB 存储设备。
- USB 存储设备中的 MP3 文件。

- 1 将 USB 存储设备连接至本产品。
- 2 按遥控器上的 **USB**。
- 3 使用遥控器控制播放。
 - 按下 **▶||** 可开始、暂停或继续播放。
 - 按下 **◀** 或 **▶** 可跳至上一个或下一个曲目。
 - 在 USB 播放期间，按 **USB** 可切换：重复播放一个文件夹中的所有曲目和重复播放关。
 - 打开重复播放模式时，**ALL RPT** 会在显示面板上滚动一次。
 - 关闭重复播放模式时，**OFF RPT** 会在显示面板上滚动一次。

注

- 如果 USB 存储设备的媒体库较大，则加载这些内容需要较长时间。
- 本产品可能不兼容某些类型的 USB 存储设备。
- 如果您使用 USB 延长线、USB 集线器或 USB 多功能阅读器，则可能无法识别 USB 存储设备。
- 不支持数码相机 PTP 和 MTP 协议。
- 不要在读取文件时移除 USB 存储设备。
- 支持 USB 端口：5 伏 = 500 毫安。

自动待机

播放所连接设备中的媒体时，如果按钮处于不活动状态 15 分钟，并且未播放所连接设备中的音频/视频，则本产品会自动切换至待机模式。

应用出厂设置

您可以将本产品重置为出厂时设定的默认设置。

- 1 在 AUX 模式下，在 3 秒钟内依次按遥控器上的 **音量 -**、**BASS -** 和 **TREBLE -**。
↳ 恢复出厂设置完成后，产品将自动关闭并重启。

5 更新软件

为了获得最佳功能及支持，请使用最新软件更新您的产品。

检查软件版本

在 HDMI ARC 来源模式下，在 3 秒钟内依次按遥控器上的 **TREBLE -**、**BASS -** 和 **音量 -**。

↳ 软件版本号将显示在显示面板上。

通过 USB 设备更新软件

! 注意

- 在软件更新过程中，请勿关闭电源或移除 USB 闪存盘，因为这样做可能会损坏本产品。

- 1 在 www.philips.com/support 上检查最新的软件版本。
 - 搜索您的型号，然后单击“软件和驱动程序”。
- 2 将软件下载到 USB 闪存盘中。
 - ① 将下载的文件解压缩（如果已压缩），并确保解压缩的文件包含以下两个文件：“**CSS6530.bin**”和“**RPT6530.bin**”。
 - ② 将这两个文件（“**CSS6530.bin**”和“**RPT6530.bin**”）放在 USB 闪存盘的根目录中。
- 3 将 USB 闪存盘连接至本产品上的 **USB** 接口。
- 4 将本产品切换至 HDMI ARC 来源（按 **HDMI ARC**）。

- 5 在遥控器上，在 6 秒钟内按 2 次 **音量 +**，再按 1 次 **音量 +**，然后按下 **SOUND**。
- ↳ 然后，显示面板上会闪烁“UPG”（升级）。
 - ↳ 如果未连接 USB 闪存盘或发现无效的升级文件，则显示面板上会显示“ERROR”（错误）。
- 6 按遥控器上的 **播放/暂停** 开始升级。
- 7 等待更新完成。
- ↳ 更新完成后，本产品将自动关闭并重新打开。

注

- 升级可能需要约 3 分钟。

6 壁挂安装

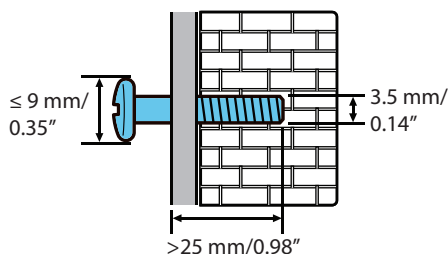
在将本产品安装到墙壁之前，请阅读所有安全防范措施。

注

- 若壁挂安装不当，则可能造成事故、人身伤害或损坏。如果您有任何疑问，请联系您所在国家/地区的客户服务。
- 将挂架固定到可承受本产品 and 挂架总重量的墙壁上。

螺钉长度/直径

根据支撑本产品的墙壁类型，请确保使用具有合适长度和直径的螺钉。



有关如何挂墙安装本产品的信息，请参阅快速入门指南中的图解。

安装前置和后置扬声器

- 1) 使用随附的挂架在墙上标记两个孔，然后按照两个孔的指示将两个合适的螺丝固定在墙上。
- 2) 将随附的挂架固定在扬声器上。
- 3) 将扬声器挂在墙上固定的螺丝上。

7 产品规格

注

- 规格和设计如有更改，恕不另行通知。

功放器

- 总输出功率：420W RMS
(+/- 0.5 dB, 10%THD)
- 频率响应：20 赫兹 - 20 千赫 / ± 3 dB
- 信噪比：> 65 dB (CCIR) / (A 加权)
- 输入灵敏度：
 - AUX: 500 毫伏
 - AUDIO IN: 200 毫伏

音频

- S/PDIF 数字音频输入：
 - 光纤：TOSLINK

USB

- 兼容性：高速 USB (2.0)
- 类别支持：USB 海量存储类 (MSC)
- 文件系统：FAT16、FAT32、NTFS
- 支持 MP3 文件格式
- 采样频率：
 - MP3: 8 千赫、11 千赫、12 千赫、16 千赫、22 千赫、24 千赫、32 千赫、44.1 千赫、48 千赫
- 固定比特率：
 - MP3: 8 kbps-320 kbps

蓝牙

- 蓝牙规格：A2DP
- 蓝牙版本：4.1

主装置

- 电源：
 - 型号（飞利浦品牌的交流电源适配器）：DYS602-210309W；AS650-210-AA309
 - 输入：约 100-240 伏，50/60 赫兹，1.5 安
 - 输出：21 伏 \equiv ，3.09 安
- 待机功耗： ≤ 0.5 瓦
- 尺寸（宽 \times 高 \times 厚）：580 \times 51.5 \times 98 毫米
- 重量：1.2 千克
- 内置扬声器
 - 2 个中音扬声器（90 毫米/3.5 英寸 \times 34 毫米/1.3 英寸，8 欧姆）
 - 1 个高音扬声器（25.4 毫米/1 英寸，8 欧姆）

前置/后置扬声器

- 扬声器驱动器：
 - 2 个中频扬声器（76.2 毫米/3 英寸，10 欧姆）
 - 1 个高音扬声器（25.4 毫米/1 英寸，8 欧姆）
- 尺寸（宽 \times 高 \times 厚）：110 \times 301 \times 110 毫米
- 重量：1.5 千克/个
- 线缆长度：5 米/个

低音扬声器

- 电源：约 220-240 伏，50-60 赫兹
- 功耗：60 瓦
- 待机功耗： ≤ 0.5 瓦
- 阻抗：3 欧姆
- 扬声器驱动器：1 \times 165 毫米（6.5 英寸）低音扬声器
- 尺寸（宽 \times 高 \times 厚）：228 \times 406 \times 265 毫米
- 重量：5.7 千克

无线盒/接收器

- 电源：约 110-240 伏；50-60 赫兹
- 功耗：20 瓦
- 待机功耗：≤ 0.5 瓦
- 尺寸（宽 × 高 × 厚）：
150 × 44.5 × 126 毫米；
- 重量：0.4 千克

遥控器电池

- 1 节 1.5 伏 AAA-R03

待机电源管理

- 本产品保持不活动状态 15 分钟后，将自动切换至待机或联网待机模式。
- 待机或联网待机模式下的功耗低于 0.5 瓦。
- 要禁用蓝牙连接，请按住遥控器上的蓝牙按钮。
- 要启用蓝牙连接，请启用蓝牙设备上的蓝牙连接，或通过 NFC 标签（如果可用）启用蓝牙连接。

8 故障种类和 处理方法



警告

- 存在触电危险。切勿拆下本产品的外壳。

为保证保修的有效性，切勿尝试自行维修本产品。

如果在使用本产品时遇到问题，请在申请服务之前检查以下事项。如果仍遇到问题，请在 www.philips.com/support 页面上获得支持。

主装置

本产品上的按钮不起作用。

- 将本产品的电源断开几分钟，然后重新连接。

声音

本产品的扬声器没有声音。

- 用音频线缆将本产品连接至电视或其他设备。然而，在以下情况下，您无需单独的音频连接：
 - 本产品和电视通过 **HDMI ARC** 进行连接，或
 - 当设备连接至本产品的 **HDMI IN** 接口时。
- 将本产品重置为出厂设置。
- 在遥控器上，选择正确的音频输入。
- 确保本产品未静音。

无线低音扬声器没有声音。

- 以无线方式将低音扬声器连接至主装置。

后置扬声器无声音。

- 设置后置扬声器，并以无线方式将后置扬声器连接到主装置。

声音失真或有回声。

- 如果通过本产品播放电视的音频，确保将电视静音。

音频和视频不同步。

- 按 **AUDIO SYNC +/-** 将音频与视频同步。

蓝牙

设备无法与本产品连接。

- 设备不支持本产品所需的兼容规格。
- 您尚未启用设备的蓝牙功能。有关如何启用该功能，请参阅设备的用户手册。
- 设备未正确连接。正确连接设备。
- 本产品已连接其他蓝牙设备。断开连接的设备，然后重试。

播放所连接蓝牙设备中的音频时音质较差。

- 蓝牙接收质量较差。将设备移近本产品，或移除设备与本产品之间的任何障碍物。

所连接的蓝牙设备时断时续。

- 蓝牙接收质量较差。将设备移近本产品，或移除设备与本产品之间的任何障碍物。
- 关闭蓝牙设备的 Wi-Fi 功能以避免干扰。
- 对于某些蓝牙设备，为节省电量可能会自动禁用蓝牙连接。这并不表示本产品存在故障。

NFC

设备无法通过 **NFC** 与本产品连接。

- 确保设备支持 **NFC**。
- 确保设备已启用 **NFC**（有关详细信息，请参阅设备用户手册）。
- 要进行配对，请用 **NFC** 设备轻击本产品的 **NFC** 标签。



Manufactured under license from Dolby Laboratories. Dolby, Pro Logic, and the double-D symbol are trademarks of Dolby Laboratories.



For DTS patents, see <http://patents.dts.com>. Manufactured under license from DTS Licensing Limited. DTS, the Symbol, & DTS and the Symbol together are registered trademarks, and DTS Digital Surround is a trademark of DTS, Inc. © DTS, Inc. All Rights Reserved.



The terms HDMI and HDMI High-Definition Multimedia Interface, and the HDMI Logo are trademarks or registered trademarks of HDMI Licensing LLC in the United States and other countries.



The Bluetooth® word mark and logos are registered trademarks owned by Bluetooth SIG, Inc. and any use of such marks by Gibson Innovations Limited is under license. Other trademarks and trade names are those of their respective owners.



The N Mark is a trademark or registered trademark of NFC Forum, Inc. in the United States and in other countries.

产品中有害物质的名称及含量
Names and Contents of Hazardous Substances

部件名称 Name of the parts	有害物质 Hazardous Substance					
	铅 (Pb)	汞 (Hg)	镉 (Cd)	六价铬 (Cr (VI))	多溴联苯 (PBB)	多溴二苯醚 (PBDE)
Housing 外壳	○	○	○	○	○	○
Subwoofer 超重低音箱	×	○	○	○	○	○
Loudspeakers 喇叭单元	○	○	○	○	○	○
PWBs 电路板组件	×	○	○	○	○	○
Accessories (Remote control & cables) 附件 (遥控器, 电源线, 连接线)	×	○	○	○	○	○
Batteries in Remote Control (ZnC) 遥控器电池	×	○	○	○	○	○

本表格依据 SJ/T 11364 的规定编制。

The table is formulated according to SJ/T 11364.

○：表示该有害物质在该部件所有均质材料中的含量均在 GB/T 26572 规定的限量要求以下。

○：Indicates that this hazardous substance contained in all of the homogeneous materials for this part is below the limit requirement in GB/T 26572.

×：表示该有害物质至少在该部件的某一均质材料中的含量超出 GB/T 26572 规定的限量要求。

×：Indicates that this hazardous substance contained in at least one of the homogeneous materials used for this part is above the limit requirement in GB/T 26572.



环保使用期限 Environmental Protection Use Period

此标识指期限（十年），电子电气产品中的有害物质在正常使用的条件下不会发生外泄或突变，用户使用该电子电气产品不会对环境造成严重污染或对其人身、财产造成严重损害的期限。

This logo refers to the period (10 years) during which the hazardous substances in electronic and electrical products will not leak or mutate so that the use of these [substances] will not result in any severe environmental pollution, any bodily injury or damage to any assets.



Specifications are subject to change without notice

2015 © Gibson Innovations Limited. All rights reserved.

This product has been manufactured by, and is sold under the responsibility of WOOX Innovations (Shanghai) Commercial Company Ltd., and WOOX Innovations (Shanghai) Commercial Company Ltd., is the warrantor in relation to this product.

Philips and the Philips Shield Emblem are registered trademarks of Koninklijke Philips N.V. and are used under license from Koninklijke Philips N.V.

CSS6530B_93_UM_V1.0

