

Her zaman yardıma hazırız

Ürününüzü kaydettirmek ve destek almak için şu adrese gidin:
www.philips.com/support

BT6600

Sorularınız mı
var? Philips'e
Ulaşın



Kullanım kılavuzu

PHILIPS

İçindekiler

1	Önemli	2
2	Bluetooth hoparlörünüz	3
	Giriş	3
	Kutunun içindekiler	3
	Hoparlör hakkında genel bilgiler	4
3	Başlarken	5
	Güç kaynağı	5
	Açma/kapama	6
	Ses seviyesi ayarı	6
4	Bluetooth cihazlarının kullanımı	7
	Cihazın bağlanması	7
	Aynı anda üç Bluetooth cihazının bağlanması	8
	Bluetooth cihazından oynatma	8
	Telefon çağrılarınızı yönetme	8
5	Harici cihazdan müzik dinleme	9
6	Cihazınızı şarj edin	10
7	Ürün bilgileri	11
	Özellikler	11
8	Sorun giderme	12
	Genel	12
	Bluetooth cihazı hakkında	12
9	Bildirim	13
	Uyumluluk	13
	Çevremizi koruyun	13
	Tescilli marka uyarısı	14

1 Önemli



Uyarı

- Bu hoparlörün muhafazasını kesinlikle çıkarmayın.
- Bu hoparlörü hiçbir zaman diğer elektrikli ekipmanların üzerine koymayın.
- Bu hoparlörü doğrudan güneş ışığından, çıplak alevlerden ve ısıdan koruyun.
- Hoparlörün güç bağlantısını kesebilmek için güç kablosu, fiş veya adaptöre her zaman kolayca erişebileceğinizden emin olun.

- Havalandırma için hoparlörün çevresinde yeterli boş alan olduğundan emin olun.
- Nemli ortamlarda kullanımdan sonra ürünü hemen yumuşak ve kuru bir bezle temizleyin.
- Pili güneş ışığına, ateşe veya aşırı ısıya maruz bırakmayın.
- Adaptörün üzerine sıvı damlatılmamalı veya sıçratılmamalıdır.
- Adaptörün üzerine sıvıyla dolu nesnelere koymayın.
- Yalnızca kullanım kılavuzunda listelenen güç kaynaklarını kullanın.
- Doğrudan Takılan Adaptör fişinin bağlantı kesme cihazı olarak kullanılması durumunda, bağlantı kesme cihazı hazır durumda tutulmalıdır.

2 Bluetooth hoparlörünüz

Bu ürünü satın aldığınız için tebrikler, Philips'e hoş geldiniz! Philips'in sunduğu destekten tam olarak yararlanmak için, ürününüzü www.philips.com/welcome adresinde kaydedtirin.

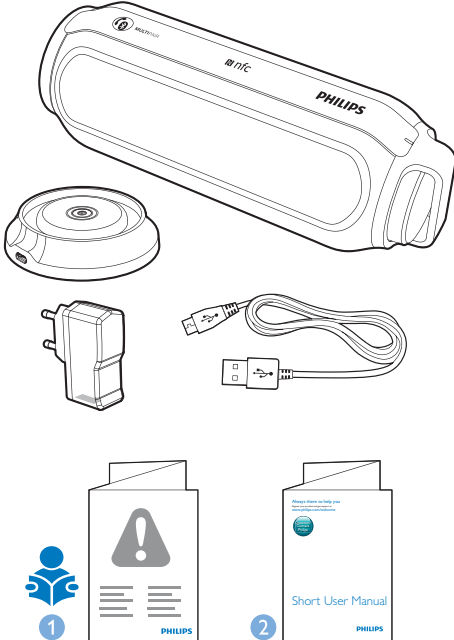
- Hoparlör
- Şarj için USB kablosu
- USB adaptör başlığı
- Şarj baz ünitesi
- Kısa kullanım kılavuzu
- Güvenlik ve bildirim broşürü

Giriş

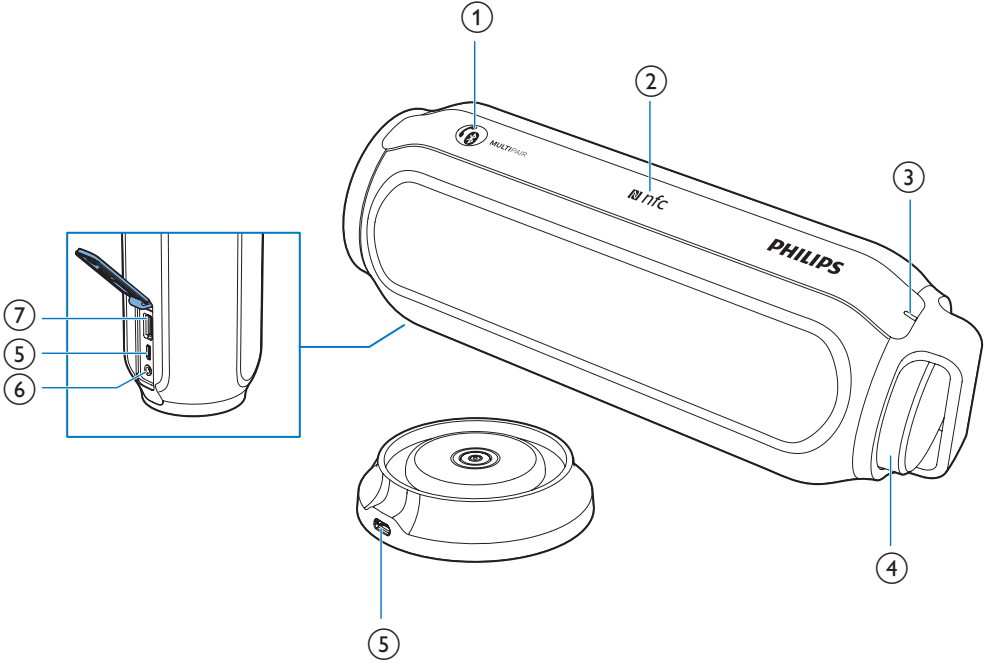
Bu hoparlör sıçramaya dayanıklılık testini (IPX4) geçmiştir ve suya yakın yerlerde kullanılabilir. Bu hoparlör ile Bluetooth özellikli veya diğer harici ses cihazlardan müzik dinleyebilirsiniz.

Kutunun içindekiler

Ambalaj içeriğini kontrol edin:



Hoparlör hakkında genel bilgiler



① **☺ / Ⓜ / MULTIPAIR**

- Bluetooth eşleme moduna girer.
- Bluetooth bağlantısını keser.
- Gelen çağrıları cevaplar veya kapatır.
- Mevcut telefon çağrısını sonlandırır.
- Çağrıyı mobil cihazınıza aktarır.

② **NFC**

- Bluetooth üzerinden NFC uyumlu bir cihaz bağlar.

③ **Bluetooth göstergesi**

④ **Ses seviyesi düğmesi (⏮)**

- Ses seviyesini ayarlar.
- Hoparlörü açar/kapatır.

⑤ **DC IN soketi**

⑥ **AUDIO IN**

- Harici ses cihazı bağlanır.

⑦ **↔ soketi**

- Mobil cihazınızı şarj etme.

3 Başlarken

Bu bölümdeki talimatları her zaman sırasıyla takip edin.

Güç kaynağı

Bu ürünün güç kaynağı olarak AC gücü veya pil kullanılabilir.

1. Seçenek: Pil gücü

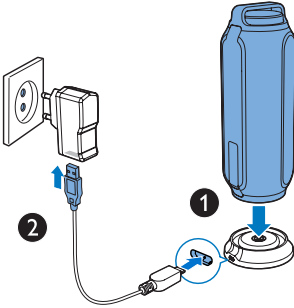
Hoparlör dahili şarj edilebilir pille çalışabilir.

Not

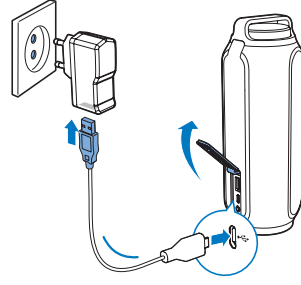
- Şarj edilebilir pilin şarj edilme sayısı sınırlıdır; Pil ömrü ve şarj edilme sayısı, kullanıma ve ayarlara bağlı olarak değişebilir.
- Pillerin tamamen şarj olması yaklaşık üç saat sürer.
- Pil gücü azaldığında kırmızı LED göstergesi yanıp söner.

Dahili pili şarj etmek için:

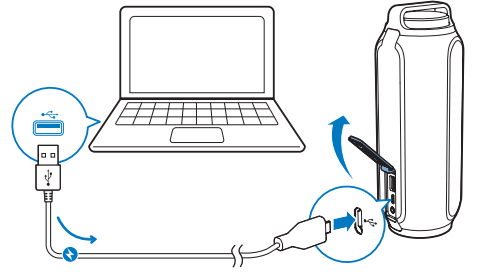
- Hoparlörü şarj baz ünitesine yerleştirin, ardından hoparlörü birlikte verilen adaptörü kullanarak AC gücüne bağlayın; veya



- Hoparlörü doğrudan birlikte verilen adaptörü kullanarak AC gücüne bağlayın; veya



- USB kablosunu aşağıdaki noktalara bağlayın:
 - hoparlörün üzerindeki USB soketi ve
 - bilgisayarındaki USB soketi.



Hoparlör kapalıyken şarj sırasında LED göstergesi aşağıdaki gibi gösterilir:

LED gösterge	Pil durumu
Sürekli kırmızı	Şarj ediliyor
Kapalı	Tamamen şarj edilmiş

2. Seçenek: AC priz

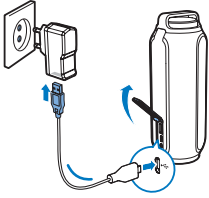
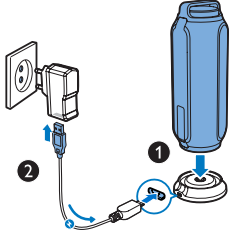
Dikkat

- Ürüne hasar verme tehlikesi! Güç geriliminin hoparlörün arkasında veya altında belirtilen gerilimle aynı olduğundan emin olun.
- Elektrik çarpması tehlikesi! AC adaptörünü çıkarırken her zaman fişi prizden çekin. Kesinlikle kabloyu çekmeyin.

1 Adaptörü şu noktalara bağlayın:

- hoparlörün üzerindeki USB soketi.
- priz.

- 2 USB kablosunu hoparlör veya şarj baz ünitesi üzerindeki **DC IN** soketine bağlayın.



Not

- Pil gücü azaldığında kırmızı LED göstergesi kırmızı renkte yanıp söner.

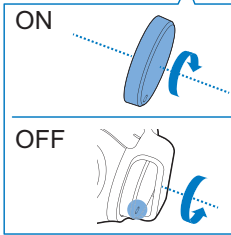
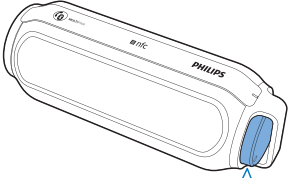
Bekleme moduna geçme

- Hoparlör aşağıdaki durumlarda bekleme moduna geçer:
 - Bluetooth cihazı veya diğer cihaz ile bağlantı 15 dakika boyunca geçersiz olduğunda veya
 - 15 dakika boyunca müzik çalmamışsa.

Not

- Hoparlör bekleme modundayken LED göstergesi mavi renkte yanıp söner.
- Hoparlörü bekleme modundan çıkarmak için **MULTIPAIR** düğmesine basın veya Bluetooth cihazınızla hoparlörün üst kısmındaki NFC etiketine dokununuz.

Açma/kapama



- Hoparlörü açmak veya kapatmak için klik sesi duyana kadar düğmeyi saat yönünde veya saat yönünün tersine çevirin.
 - ↳ Hoparlör açık olduğunda mavi LED göstergesi yanıp söner.
 - ↳ Hoparlör kapalı olduğunda mavi LED göstergesi söner.

Ses seviyesi ayarı

- Oynatma sırasında ses seviyesini artırmak veya azaltmak için düğmeyi çevirin.

4 Bluetooth cihazlarının kullanımı

Bu hoparlör ile Bluetooth özellikli cihazlardan müzik dinleyebilir ve Bluetooth üzerinden gelen çağrılarla yönetebilirsiniz.

Cihazın bağlanması

Not

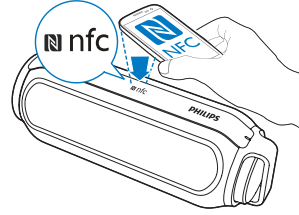
- Hoparlör, maksimum üç eşleştirilmiş cihazı bellekte tutabilir; Eşlenen dördüncü cihaz ilk cihazın yerini alır.
- Cihazınızda Bluetooth fonksiyonunun etkinleştirildiğinden ve cihazınızın diğer tüm Bluetooth cihazlarına görünür olarak ayarlandığından emin olun.
- Hoparlör ile Bluetooth cihazı arasındaki engeller çalışma kapsama alanının daralmasına neden olabilir.
- Parazite neden olabilecek diğer elektronik cihazlardan uzak tutun.
- Herhangi bir ses girişi kablosunun **AUDIO IN** soketine bağlı olmadığından emin olun.

Seçenek 1: Cihazı NFC üzerinden bağlayın

Yakın Alan İletişimi (NFC) teknolojisi, cep telefonu ve IC etiketleri gibi çeşitli NFC uyumlu cihazlar arasında kısa menzilli kablosuz iletişimi sağlayan bir teknolojidir.

Bluetooth cihazınız NFC teknolojisini destekliyse bu hoparlörü kolayca bağlayabilirsiniz.

- 1 Bluetooth cihazınızda NFC'yi etkinleştirin (kullanım kılavuzuna göz atın).
- 2 Hoparlörü açın.
↳ Mavi LED göstergesi yanıp söner.
- 3 Hoparlörün üst kısmındaki NFC etiketini Bluetooth cihazınızın NFC alanına temas ettirin.



- 4 Eşleştirme ve bağlantı işlemini tamamlamak için ekrandaki talimatları uygulayın.
↳ Bağlantı başarıyla gerçekleştirildikten sonra hoparlör iki kere sesli uyarı verir ve LED göstergesi sürekli mavi renkte yanmaya başlar.
 - Hoparlör müzik çalarken sesli uyarı vermez, yalnızca LED göstergesi mavi renkte yanıp söner.

Seçenek 2: Cihazı manuel olarak bağlayın

Not

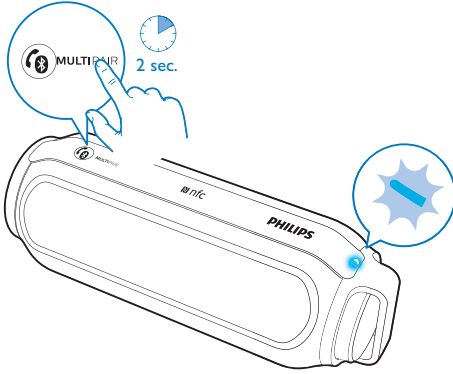
- Bu hoparlör ile bir Bluetooth cihazı arasındaki çalışma uzaklığı yaklaşık olarak 10 metredir (30 feet).

- 1 Bluetooth cihazınızda, Bluetooth özelliğini etkinleştirin ve eşlenebilir Bluetooth cihazlarını arayın (cihazın kullanım kılavuzuna göz atın).
- 2 Hoparlörü açın.
↳ Mavi LED göstergesi yanıp söner.
- 3 Eşleştirme için cihazınızda görüntülenen **[Philips BT6600]** öğesini seçin. Gerekirse eşleme parolası olarak "0000" değerini girin.
↳ Bağlantı başarıyla gerçekleştirildikten sonra hoparlör iki kere sesli uyarı verir ve LED göstergesi sürekli mavi renkte yanmaya başlar.
 - Hoparlör müzik çalarken sesli uyarı vermez, yalnızca LED göstergesi mavi renkte yanıp söner.

LED gösterge	Tanım
Hızlıca mavi renkte yanıp sönüyor (2 Hz'de)	Eşleştirme bekleniyor
Yavaşça mavi renkte yanıp sönüyor (1 Hz'de)	Bağlanıyor
Sürekli mavi	Bağlı

Aynı anda üç Bluetooth cihazının bağlanması

Hoparlör; aynı anda üç Bluetooth cihazına bağlanabilir;



- Hoparlör bir cihaza bağlıysa **MULTIPAIR** düğmesini iki saniye basılı tutun.
 - ↳ Hoparlör eşleme moduna girer ve yeni bir Bluetooth cihazıyla eşlenmek üzere hazırlanır.
 - ↳ Önceki cihaz hala hoparlöre bağlıdır
- Hoparlör üç cihaza bağlıysa **MULTIPAIR** düğmesini iki saniye basılı tutun.
 - ↳ Hoparlör; müzik çalmayan ilk cihazın bağlantısını keser ve başka bir cihazla eşleşmeye hazır olur.

Bluetooth cihazından oynatma

Not

- Bağlı cep telefonunda bir gelen arama olduğunda müzik çalma duraklatılır.

Başarılı bir Bluetooth bağlantısından sonra Bluetooth cihazında müzik çalın.

↳ Bluetooth cihazınızdan hoparlöre ses akışı gerçekleşir.

- Birden fazla cihaz hoparlöre bağlıysa bağlı olan cihazın herhangi birinden müzik çalın, diğer cihazdan çalınan müzik duraklatılır.

Telefon çağrılarınızı yönetme

Bluetooth bağlantısı yapıldıktan sonra bu hoparlör ile gelen çağrıları yönetebilirsiniz.

Düğme Görev



Gelen bir aramayı yanıtlamak için basın.

Gelen bir aramayı reddetmek için üç saniye basılı tutun.

Arama sırasında geçerli aramayı sonlandırmak için basın.

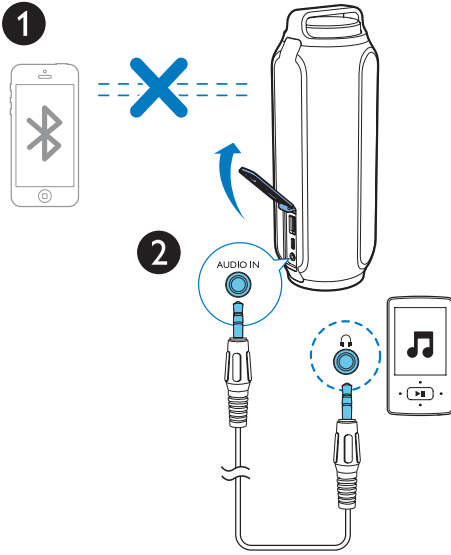
Arama sırasında aramayı mobil cihazınıza aktarmak için üç saniye basılı tutun.

5 Harici cihazdan müzik dinleme

Bu hoparlör ile MP3 çalar gibi harici bir ses cihazından da müzik dinleyebilirsiniz.

Not

- Bluetooth üzerinden müzik çalma işleminin durdurulduğundan emin olun.

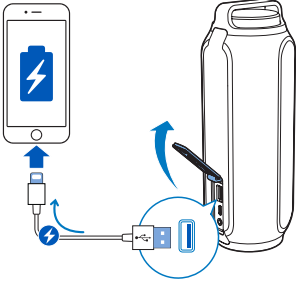


- 1 Hoparlörün solundaki koruyucu kapağı açın.
- 2 Her iki ucunda 3,5 mm konektör bulunan bir ses giriş kablosunu (birlikte verilmez) aşağıdaki konumlara bağlayın:
 - bu hoparlörün üzerindeki **AUDIO IN** soketi ve
 - harici cihazdaki kulaklık soketi.
- 3 Harici cihazda ses çalın (kullanım kılavuzuna göz atın).

6 Cihazınızı şarj edin

Bu hoparlör ile cep telefonu, MP3 çalar gibi harici cihazlarınızı veya diğer mobil cihazları şarj edebilirsiniz.

- 1 USB kablosu kullanarak ürünün USB soketini cihazlarınızın USB soketine bağlayın.



- 2 Hoparlörü açın.



Not

- Gibson Innovations, bu ürünün tüm cihazlar ile uyumluluğunu garanti etmez.

7 Ürün bilgileri

Not

- Ürün bilgileri, önceden bildirilmeden değiştirilebilir.

Özellikler

Amplifikatör

Nominal Çıkış Gücü	2 X 7,5 W RMS
Frekans Tepkisi	63 -20 KHz, + / -3 dB
Sinyal Gürültü Oranı	> 72 dBA
Ses girişi	1000 mV RMS

Bluetooth

Bluetooth Sürümü	V3.0 standart
Bluetooth frekans bandı	2,402 GHz ~ 2,48 GHz
Kapsama alanı	10 m (Boş alan)

USB

Şarj desteği	Çıkış: 5 V, 2,1 A
--------------	-------------------

Genel bilgiler

Güç Kaynağı

- AC Gücü (güç adaptörü)	Marka adı: PHILIPS; Model:GT-WC WCBU05000200-113
	Giriş: 100-240 V~, 50/60 Hz 0,4 A
	Çıkış: 5 V === 2 A;
- Dahili Pil	Lityum-iyon pil (3,7 V, 6000 mAh)

Güç Kaynağı

(Mikro USB soketi ile)	5 V, 2000 mA
------------------------	--------------

Boyutlar - Ana Ünite (G x Y x D)

	81 x 214 x 76 mm
--	------------------

Ağırlık - Ana Ünite

	0,7 kg
--	--------

8 Sorun giderme

Uyarı

- Bu cihazın muhafazasını kesinlikle çıkarmayın.

Garantinin geçerliliğini korumak için ürünü kendi olanaklarınızla onarmaya çalışmayın. Cihazı kullanırken sorun yaşarsanız, servis talep etmeden önce aşağıdaki noktaları kontrol edin. Sorununuz hala çözülmediyse Philips Web sayfasına gidin (www.philips.com/support). Philips ile iletişime geçerken cihazı yakınızdaki bulundurun ve model numarası ile seri numarasını bildiğinizden emin olun.

Genel

Güç yok

- Ünitenin AC fişinin düzgün takıldığından emin olun.
- AC prizinde güç olduğundan emin olun.
- Hoparlörünüzü yeniden şarj edin.



Ses yok

- Bu üreinde ses düzeyini ayarlayın.
- Bağlı cihazda ses seviyesini ayarlayın.
- Bluetooth cihazınızın etkili çalışma aralığında olduğundan emin olun.

Hoparlör yanıt vermiyor

- Fişi prizden çıkarıp yeniden takın ve hoparlörü tekrar açın.
- Hoparlörü şarj edin.

Şu düğmelere basıldığında hoparlör yanıt vermiyor: / /MULTIPAIR

- Tanıtım modundan çıkmak için  /  /MULTIPAIR düğmesini 15 saniye basılı tutun.

Bluetooth cihazı hakkında

Bluetooth özellikli bir cihazla bağlantı kurulduktan sonra ses kalitesi kötü oluyor.

- Bluetooth alımı zayıftır: Cihazı bu ürüne yaklaştırmın veya aralarında bulunan tüm engelleri kaldırın.

Eşleştirme için cihazınızda [Philips BT6600] ögesi bulunamadı.

- **PAIRING** düğmesini üç saniye basılı tutun, ardından yeniden deneyin.

Cihazla bağlantı kurulamıyor.

- Cihazın Bluetooth fonksiyonu etkinleştirilmemiştir. Fonksiyonun nasıl etkinleştirileceğiyle ilgili bilgi için cihazın kullanım kılavuzuna bakın.
- Ürün Bluetooth özellikli başka bir cihazla zaten bağlantı kurmuştur. Bu cihazın bağlantısını kesin ve tekrar deneyin.

Eşleştirilen cihaz, sürekli olarak bağlanıp bağlantıyı kesiyor.

- Bluetooth alımı zayıftır: Cihazı bu ürüne yaklaştırmın veya aralarında bulunan tüm engelleri kaldırın.
- Bazı cihazlarda, Bluetooth bağlantısı, güç tasarrufu özelliği gereği otomatik olarak devre dışı bırakılabilir. Bu durum ürünün arzalı olduğunu göstermez.

9 Bildirim

Cihaz üzerinde yapılan, Gibson Innovations tarafından açıkça onaylanmayan her türlü değişiklik, kullanıcının bu cihazı çalışma yetkisini geçersiz kılabılır.

Uyumluluk

CE 0890

İşbu belge ile Gibson Innovations, bu ürünün 1999/5/EC Yönergesinin esas şartlarına ve ilgili hükümlerine uygun olduğunu beyan eder. Uygunluk Bildirimi'ni www.philips.com/support adresinde bulabilirsiniz.

Çevremizi koruyun

Eski ürün ve pilin atılması



Ürününüz geri dönüştürülebilir ve yeniden kullanılabilir yüksek kaliteli malzeme ve bileşenler kullanılarak üretilmiştir.



Ürünlerin üzerindeki bu simge, ürünün 2012/19/EU sayılı Avrupa Yönergesi kapsamında olduğu anlamına gelir.



Bu simge, ürünün 2013/56/EU sayılı Avrupa Yönergesi kapsamında olan ve normal evsel atıklarla birlikte atılmayan yeniden şarj edilebilir

dahili pil içerdiği anlamına gelir. Şarj edilebilir pili bir uzmanın çıkarması için ürününüzü mutlaka resmi bir toplama noktasına veya bir Philips servis merkezine götürmenizi öneririz.

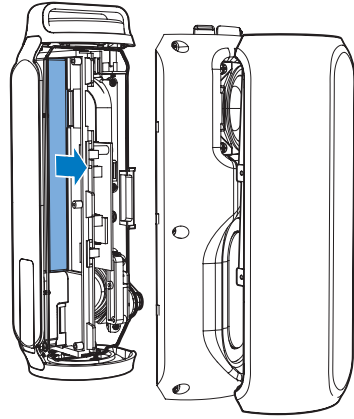
Elektrikli ve elektronik ürünlerin ve yeniden şarj edilebilir pillerin ayrı olarak toplanması ile ilgili bulunduğunuz yerdeki sistem hakkında bilgi edinin. Yerel kuralları takip edin; ürün ve yeniden şarj edilebilir pilleri asla normal evsel atıklarla birlikte atmayın. Eski ürünlerin ve yeniden şarj edilebilir pillerin doğru şekilde atılması, çevre ve insan sağlığı üzerindeki olumsuz etkileri önlemeye yardımcı olur.



Dikkat

- Dahili pili çıkarmanız durumunda garanti geçersiz olur ve ürüne zarar verebilirsiniz.

Dahili pilin çıkarılması için ürünü her zaman bir profesyonele götürün.



Çevresel bilgiler

Gereksiz tüm ambalaj malzemeleri çıkarılmıştır. Ambalajı üç malzemeye kolayca ayrılabilir şekilde yapmaya çalıştık: karton (kutu), polistiren köpük (tampon) ve polietilen (torbalar; koruyucu köpük tabakası.) Sisteminiz, uzman bir firma tarafından parçalanması halinde geri dönüştürülebilir ve kullanılabilir malzemelerden oluşmaktadır. Lütfen ambalaj malzemelerinin, tükenen pillerin ve eski donanımın atılmasında yerel yönetmeliklere uygun hareket edin.

Tescilli marka uyarısı

Bluetooth

Bluetooth® markası ve logoları, Bluetooth SIG, Inc. şirketinin tescilli ticari markaları olup, Gibson Innovations Limited tarafından lisans alınarak kullanılmaktadır: Gibson®, Gibson Brands Inc. şirketinin tescilli ticari markasıdır; Diğer ticari markalar ve ticari adlar ilgili sahiplerinin malıdır.

nfc

N İşareti ABD'de ve diğer ülkelerdeki NFC Forum, Inc. şirketinin ticari markası veya kayıtlı ticari markasıdır.



Bu cihaz, koruyucu toprak bağlantısı olmayan, çift yalıtımlı SINIF II cihazdır.



2015 © Gibson Innovations Limited. All rights reserved.

This product has been manufactured by, and is sold under the responsibility of Gibson Innovations Ltd., and Gibson Innovations Ltd. is the warrantor in relation to this product.

Philips and the Philips Shield Emblem are registered trademarks of Koninklijke Philips N.V. and are used under license from Koninklijke Philips N.V.

BT6600_12_UM_V1.0

