

Zaregistrujte svoj produkt a získajte podporu na
www.philips.com/welcome

AD295



Príručka užívateľa

PHILIPS

Obsah

1 Dôležité	4
Bezpečnosť	4

2 Váš reproduktor s dokovacou stanicou	5
Úvod	5
Čo je v škatuli	5
Prehľad	5

3 Príprava	6
Pripojenie napájania	6

4 Prehrávanie	7
Kompatibilné modely zariadení iPod/iPhone	7
Nastavenie hlasitosti	7
Úprava jasů obrazovky	7
Nabíjanie zariadenia iPod/iPhone	7
Prehrávanie z externého zariadenia	8

5 Technické údaje	9
Zosilňovač	9
Všeobecné informácie	9

6 Riešenie problémov	10
-----------------------------	----

7 Upozornenie	11
Súlady so smernicami	11
Starostlivosť o životné prostredie	11
Autorské práva	11
Poznámka k obchodnej známke	11

1 Dôležité

Bezpečnosť

Skôr ako začnete používať tento reproduktor s dokovacou stanicou, prečítajte si všetky pokyny a uistite sa, že im rozumiete. Ak sa nebudete riadiť uvedenými pokynmi a dôjde tak k poškodeniu zariadenia, záruka stráca platnosť.

Význam týchto bezpečnostných symbolov



Tento „blesk“ indikuje, že nezaizolovaný materiál vo vašej jednotke by mohol spôsobiť zásah elektrickým prúdom. V záujme bezpečnosti všetkých členov vašej domácnosti neodstraňujte kryt produktu.

„Výkričník“ upozorňuje na funkcie, v prípade ktorých by ste si mali pozorne preštudovať priloženú literatúru, aby ste predišli problémom s prevádzkou a údržbou.

VAROVANIE: V záujme zníženia rizika požiaru alebo zásahu elektrickým prúdom nesmie byť tento prístroj vystavený pôsobeniu dažďa ani vlhkosti a na zariadenie sa nesmú umiestňovať predmety naplnené tekutinami, ako sú napr. vázy.

VÝSTRAHA: Aby nedošlo k zásahu elektrickým prúdom, zástrčku úplne zasuňte. (Pre oblasti s polarizovanými zástrčkami: Aby nedošlo

k zásahu elektrickým prúdom, zasuňte široký kolík do širokého otvoru v zásuvke.)

- Používajte len nástavce/príslušenstvo špecifikované výrobcom.
- Všetky opravy zverte do rúk kvalifikovanému servisnému personálu. Oprava je potrebná, ak bol produkt akýmkoľvek spôsobom poškodený, napríklad bol poškodený napájací kábel alebo zástrčka, ak bola na produkt vyliata tekutina alebo do produktu spadol nejaký predmet, produkt bol vystavený dažďu alebo vlhkosti alebo ak produkt nefunguje správne, prípadne ak spadol.
- Produkt nesmie byť vystavený kvapkajúcej ani striekajúcej kvapaline.
- Neumiestňujte na produkt žiadne nebezpečné predmety (napr. predmety naplnené kvapalinou, zapálené sviečky).
- Tam, kde zástrčka priameho napájacieho adaptéra slúži ako odpájacie zariadenie, musí zostať odpájacie zariadenie ľahko prístupné na okamžité použitie.



Varovanie

- Nikdy neodstraňujte kryt tela tohto zariadenia.
- Nikdy nemažte žiadnu časť tohto zariadenia.
- Nikdy nepokladajte toto zariadenie na iné elektrické zariadenie.
- Toto zariadenie chráňte pred priamym slnečným svetlom, otvoreným ohňom alebo zdrojom tepla.
- Aby ste mohli toto zariadenie kedykoľvek odpojiť zo siete, uistite sa, že k sieťovému káblu, zástrčke alebo adaptéru máte voľný prístup.



Poznámka

- Typový štítok sa nachádza na spodku produktu.

2 Váš reproduktor s dokovacou stanicou

Blahoželáme vám ku kúpe a vítame vás medzi používateľmi produktov spoločnosti Philips. Ak chcete naplno využiť podporu ponúkanú spoločnosťou Philips, zaregistrujte svoj produkt na lokalite www.philips.com/welcome. Ak sa rozhodnete obrátiť na spoločnosť Philips, pripravte si číslo modelu a sériové číslo tohto produktu. Číslo modelu a sériové číslo sa nachádzajú na spodnej strane produktu. Tieto čísla si zapíšte sem:

Číslo modelu _____
Sériové číslo _____

Úvod

Tento reproduktor s dokovacou stanicou vám umožňuje:

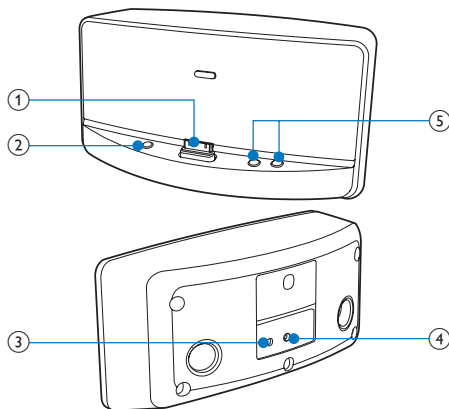
- počúvanie hudby prehrávanej zo zariadenia iPod/iPhone,
- nabíjanie zariadenia iPod/iPhone a
- počúvanie hudby prehrávanej z externého zvukového prehrávača.

Čo je v škatuli

Skontrolujte a identifikujte obsah balenia:

- Reproduktor s dokovacou stanicou
- Sieťový napájací adaptér
- Stručná úvodná príručka

Prehľad



① Dok pre iPod/iPhone

② ✱

- Nastavenie jasu obrazovky zariadenia iPod Touch alebo iPhone vloženého v doku.

③ AUX IN

- Pripojenie k externému zvukovému prehrávaču pomocou kábla MP3 Link.

④ Zásuvka napájania

- Pripojenie k sieťovému adaptéru.

⑤ +/-

- Nastavenie hlasitosti.

3 Príprava

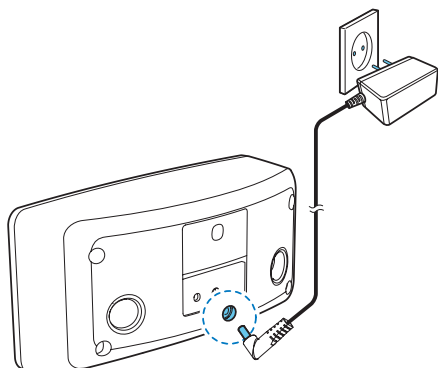
Vždy postupujte podľa poradia pokynov v tejto kapitole.

Prípojenie napájania



Výstraha

- Nebezpečenstvo poškodenia produktu! Skontrolujte, či napätie zdroja napájania zodpovedá napätiu vyznačenému na spodnej strane jednotky.
- Nebezpečenstvo zásahu elektrickým prúdom! Pri odpojení sieťového napájacieho adaptéra vždy vytiahnite zástrčku zo zásuvky. Nikdy net'ahajte za napájací kábel.
- Pred pripojením sieťového napájacieho adaptéra sa uistite, že ste zapojili všetky ostatné pripojenia.



Zapojte sieťový napájací adaptér do

- napájacej zásuvky na zadnej strane reproduktora s dokovacou stanicou a zdroja napájania.
- ↳ Reproduktor s dokovacou stanicou je pripravený na požívanie.

4 Prehrávanie

Kompatibilné modely zariadení iPod/iPhone

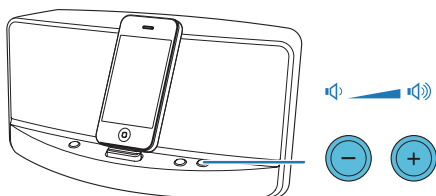
Tento reproduktor s dokovacou stanicou podporuje nasledujúce modely zariadení iPod a iPhone.

- iPhone 4S
- iPhone 4
- iPhone 3GS
- iPhone 3G
- iPhone
- iPod touch (1./2./3.a 4. generácia)
- iPod nano (1./2./3./4./5. a 6. generácia)
- iPod classic
- iPod s prehrávaním videa
- iPod s farebným displejom
- iPod mini


Nastavenie hlasitosti

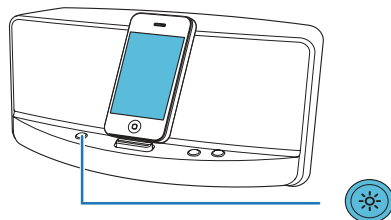
Opakovane stlačte tlačidlo +/-.

- +: Zvýšenie hlasitosti
- -: Zníženie hlasitosti



Úprava jasú obrazovky

Ak chcete upraviť jas obrazovky zariadenia iPod Touch alebo iPhone, opakovane stlačte tlačidlo .



Poznámka

- Táto funkcia je dostupná iba pre zariadenia iPod Touch (1., 2., 3. a 4. generácia), iPhone, iPhone 3G, iPhone 3GS a iPhone 4.

Nabíjanie zariadenia iPod/iPhone

Po pripojení tohto produktu k zdroju napájaniu sa zariadenie iPod/iPhone v doku začne nabíjať.

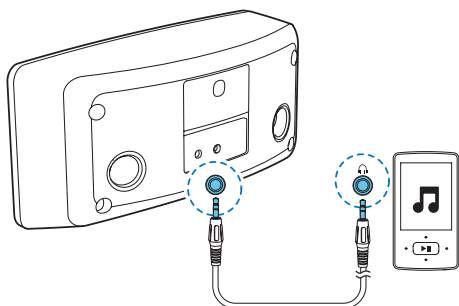
Prehrávanie z externého zariadenia

Prostredníctvom tohto produktu môžete prehrávať aj obsah externého zvukového prehrávača.



Poznámka

- Keď je zariadenie iPod/iPhone vložené v doku a prehráva sa v ňom hudba, reproduktor s dokovacou stanicou prehráva zvukový vstup prenášaný cez dok. Ak chcete prehrávať zvukový vstup prenášaný cez zásuvku **AUX IN**, prerušte/zastavte prehrávanie hudby v zariadení iPod/iPhone vloženom v doku alebo toto zariadenie z doku vyberte.



- 1 Pripojte kábel MP3 Link k
 - zásuvke **AUX IN** na zadnom paneli tohto produktu a
 - zásuvke zvukového výstupu (zvyčajne zásuvka na slúchadlá) externého zvukového prehrávača.
- 2 Prehrávajte zvuk na externom zvukovom prehrávači (podrobnosti nájdete v návode na používanie tohto zariadenia).

5 Technické údaje



Poznámka

- Technické údaje podliehajú zmenám bez predchádzajúceho upozornenia.

Zosilňovač

Menovitý výstupný výkon	2 × 2 W RMS
Odstup signálu od šumu	65 dB
Vstup AUX IN	0,6 V RMS 10 kohmov

Všeobecné informácie

Sieťový napájací adaptér	Vstup: 100 – 240 V ~, 50/60 Hz, 0,35 A;
	Výstup: 5,0 V $\overline{=}$, 2 000 mA
	Číslo modelu: Y12FE- 050-2000G
	Názov značky: Philips
Prevádzková spotreba energie	< 10 W
Spotreba energie v pohotovostnom režime	< 1 W
Rozmery hlavnej jednotky (Š × V × H)	216 × 102 × 112 mm
Hmotnosť hlavnej jednotky	0,68 kg

6 Riešenie problémov



Varovanie

- Nikdy neodstraňujte kryt tela tohto výrobku.

Aby ste zachovali platnosť záruky, nikdy sa sami nepokúšajte opravovať produkt.

Ak sa pri používaní tohto produktu vyskytne nejaký problém, skôr ako sa obrátite na servisné stredisko, vyskúšajte nasledujúce riešenia. Ak sa problém neodstráni, prejdite na webovú stránku spoločnosti Philips (www.philips.com/support). Ak sa rozhodnete obrátiť na spoločnosť Philips, okrem produktu si pripravte aj číslo modelu a sériové číslo.

Žiadne napájanie

- Uistite sa, že je sieťový napájací adaptér produktu správne pripojený.
- Uistite sa, že je sieťová zásuvka pod prúdom.

Žiadny zvuk

- Nastavte hlasitosť.

Zariadenie iPod/iPhone v doku nemožno nabíjať.

- Uistite sa, že zariadenie iPod/iPhone je kompatibilné s týmto produktom.
- Uistite sa, že je zariadenie iPod/iPhone vložené do doku správne.
- Odstráňte ochranné puzdro zariadenia iPod/iPhone.
- Skontrolujte, či je k dispozícii dodávka energie.

7 Upozornenie

Akékolvek zmeny alebo úpravy vykonané na tomto zariadení, ktoré nie sú vyslovene povolené spoločnosťou Philips Consumer Lifestyle, môžu zrušiť oprávnenie používateľa používať toto zariadenie.

Súlad so smernicami



Tento výrobok spĺňa požiadavky Európskeho spoločenstva týkajúce sa rádiového rušenia.

Starostlivosť o životné prostredie



Pri navrhovaní a výrobe produktu sa použili vysokokvalitné materiály a súčasti, ktoré možno recyklovať a znova využiť.



Keď sa na produkte nachádza symbol prečiarknutého koša s kolieskami, znamená to, že sa na tento produkt vzťahuje Európska smernica 2002/96/ES. Informujte sa o miestnom systéme separovaného zberu elektrických a elektronických zariadení.

Dodržiavajte miestne predpisy a nevyhadzujte použité zariadenia do bežného domového odpadu.

Správnou likvidáciou použitého zariadenia pomôžete znížiť možné negatívne následky na životné prostredie a ľudské zdravie.

Informácie týkajúce sa životného prostredia

Všetky nepotrebné baliace materiály boli vynechané. Snažili sme sa o dosiahnutie jednoduchého rozdelenia balenia do troch materiálov: kartón (škatuľa), polystyrénová pena (vypodloženie) a polyetylén (vrecká, ochranná penová pokrývka).

Váš systém pozostáva z materiálov, ktoré je možné v prípade roztriedenia špecializovanou spoločnosťou recyklovať a opakovane použiť. Dodržiavajte miestne nariadenia týkajúce sa likvidácie obalových materiálov, vybitých batérií a starého vybavenia.

Autorské práva

2012 © Koninklijke Philips Electronics N.V. Technické údaje podliehajú zmenám bez predchádzajúceho upozornenia. Ochranné známky sú majetkom spoločnosti Koninklijke Philips Electronics N.V. alebo ich príslušných vlastníkov. Spoločnosť Philips si vyhradzuje právo na zmenu produktu kedykoľvek, a to bez povinnosti rovnako upraviť už dodané produkty.

Poznámka k obchodnej známke

Made for



iPod



iPhone

Nápisy „Made for iPod“ (Vyrobené pre iPod) a „Made for iPhone“ (Vyrobené pre iPhone) znamenajú, že elektronické zariadenie bolo navrhnuté na pripojenie špeciálne k zariadeniu iPod alebo iPhone a má certifikát vývojárov, že spĺňa prevádzkové štandardy spoločnosti Apple. Spoločnosť Apple nezodpovedá za prevádzku tohto zariadenia ani jeho súlad s bezpečnostnými a regulačnými štandardmi. Upozorňujeme, že používanie tohto zariadenia so zariadením iPod alebo iPhone môže ovplyvniť prevádzku bezdrôtového pripojenia. iPod a iPhone sú ochranné známky spoločnosti Apple Inc. registrované v USA a ďalších krajinách.

SLOVAK REPUBLIC

**Prístroj sa nesmie používať v mokrom a vlhkom prostredí!
Chránite pred striekajúcou a kvapkajúcou vodou!**



Specifications are subject to change without notice
© 2012 Koninklijke Philips Electronics N.V.
All rights reserved.

AD295_12_UM_V1.1

