



Philips  
Auriculares con micrófono

Control. 32 mm, cerrado parte posterior  
De diadema

SHL3065BK

## Graves claros y potentes

Auriculares con sistema de monitorización tipo DJ y micro

Estos auriculares tipo DJ crean un sonido y unos graves potentes. Gracias al diseño con suaves auriculares acolchados giratorios, disfrutarás de una experiencia de audición perfecta en cualquier lugar.

### Cómodos para un uso prolongado

- Los auriculares y la banda de sujeción adaptables se ajustan automáticamente a la cabeza
- Almohadillas suaves y transpirables para sesiones de audición prolongadas

### Experiencia de audición perfecta

- Controlador de altavoz de 32 mm para proporcionar potencia y un sonido dinámico
- La acústica de tipo cerrado proporciona un buen aislamiento del ruido

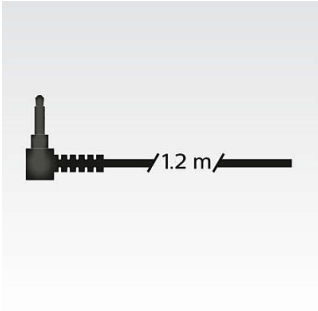
### Cómodas funciones

- Cable de 1,2 m para disfrutar de la música con libertad en cualquier parte
- Diseño plano, compacto y plegable para guardarlos fácilmente mientras te desplazas
- Micrófono y botón de respuesta integrados para facilitar la opción de manos libres

**PHILIPS**

## Destacados

### Cable de 1,2 m



Cable de 1,2 m para disfrutar de la música con libertad en cualquier parte

### Altavoz de 32 mm



Controladores de 32 mm de alta potencia que ofrecen un sonido claro, detallado y natural.

### Banda de sujeción, auriculares ajustables



Los auriculares y la banda de sujeción adaptables se ajustan automáticamente a la cabeza

### Acústica de tipo cerrado



La acústica de tipo cerrado proporciona un buen aislamiento que bloquea el ruido ambiental

### Diseño plano, compacto y plegable

Diseñados para brindarte la mejor experiencia durante los desplazamientos, los auriculares con sistema de monitorización tipo DJ se pueden plegar para que puedas llevarlos y guardarlos fácilmente.

### Micrófono y botón de respuesta integrados



Micrófono y botón de respuesta integrados para facilitar la opción de manos libres

### Almohadillas suaves para las orejas



Almohadillas suaves y transpirables para sesiones de audición prolongadas

## Especificaciones

### Sonido

- Sistema acústico: cerrado
- Respuesta de frecuencia: 10 - 22 000 Hz
- Diámetro del altavoz: 32 mm
- Diafragma: PET
- Impedancia: 24 ohmios
- Tipo de imán: Neodimio
- Tipo: Dinámico
- Entrada de alimentación máxima: 1000 mW
- Sensibilidad: 106 dB

### Conectividad

- Longitud de cable: 1,2 m
- Conexión de cable: bilateral
- Conector: 3.5 mm

### Caja exterior

- Longitud: 29.7 cm
- Unidades por caja: 6
- Longitud: 11.7 pulgada
- Anchura: 21 cm
- Peso bruto: 1.56 kg
- Altura: 25.5 cm
- GTIN: 1 69 23410 73259 4
- Anchura: 8.3 pulgada
- Altura: 10 pulgada
- Peso neto: 0.75 kg
- Peso bruto: 3.439 libras
- Peso neto: 1.653 libras
- Peso tara: 0.81 kg
- Peso tara: 1.786 libras

### Dimensiones del embalaje

- Altura: 22.2 cm
- Tipo de embalaje: Blister
- Tipo de colocación: Ambas
- Anchura: 19.5 cm
- Profundidad: 4.5 cm
- Altura: 8.7 pulgada
- Número de productos incluidos: 1
- EAN: 69 23410 73259 7
- Anchura: 7.7 pulgada
- Peso bruto: 0.227 kg
- Profundidad: 1.8 pulgada
- Peso neto: 0.125 kg
- Peso bruto: 0.5 libras
- Peso neto: 0.275 libras
- Peso tara: 0.102 kg
- Peso tara: 0.225 libras

### Diseño

- Color: Negro



Fecha de emisión  
2024-04-21

Versión: 3.4.5

EAN: 69 23410 73259 7

© 2024 Koninklijke Philips N.V.  
Todos los derechos reservados.

Las especificaciones están sujetas a cambios sin previo aviso. Las marcas registradas son propiedad de Koninklijke Philips N.V. o de sus propietarios respectivos.

[www.philips.com](http://www.philips.com)