

# Siempre a su disposición para ayudarle

Registre el producto y obtenga asistencia en  
[www.philips.com/welcome](http://www.philips.com/welcome)



SBT75/85



## Manual del usuario

# PHILIPS

# Contenido

---

<b>1 Importante</b>	3
Seguridad	3
Aviso	4

---

<b>2 Su altavoz Bluetooth</b>	6
Introducción	6
Contenido de la caja	6
Descripción de la unidad principal	6

---

<b>3 Introducción</b>	7
Conexión de la alimentación	7
Encendido	7

---

<b>4 Reproducción</b>	8
Reproducción desde un dispositivo Bluetooth	8
Reproducción desde un dispositivo externo	9
Control de reproducción	9

---

<b>5 Información del producto</b>	9
Especificaciones	9

---

<b>6 Solución de problemas</b>	10
--------------------------------	----

# 1 Importante

---

## Seguridad

Atención a estos símbolos de seguridad



El símbolo del rayo indica que los componentes sin aislamiento dentro de la unidad pueden generar una descarga eléctrica. Para la seguridad de todas las personas de su hogar, no quite la cubierta del producto.

El signo de exclamación indica características importantes cuya información debe leer en los manuales adjuntos a fin de evitar problemas en el funcionamiento y en el mantenimiento.

**ADVERTENCIA:** Para reducir el riesgo de incendio o descarga eléctrica, el aparato no debe exponerse a la lluvia ni a la humedad ni se deben colocar sobre éste objetos que contengan líquidos.

**ATENCIÓN:** Para evitar riesgos de descarga eléctrica, el ancho de los conectores planos debe coincidir con el ancho de la ranura de conexión y el enchufe debe insertarse por completo.

---

## Instrucciones de seguridad importantes

- ① Lea estas instrucciones.
- ② Guarde estas instrucciones.

- ③ Preste atención a todas las advertencias.
- ④ Siga todas las instrucciones.
- ⑤ No use este aparato cerca del agua.
- ⑥ Utilice únicamente un paño seco para la limpieza.
- ⑦ No bloquee las aberturas de ventilación. Realice la instalación de acuerdo con las indicaciones del fabricante.
- ⑧ No instale cerca ninguna fuente de calor como, por ejemplo, radiadores, rejillas de calefacción, hornos u otros aparatos que produzcan calor (incluidos los amplificadores).
- ⑨ No omita la opción de seguridad que ofrecen los enchufes polarizados o con conexión a tierra. Un enchufe polarizado tiene dos conectores planos, uno más ancho que el otro. Un enchufe con conexión a tierra tiene dos conectores planos y un tercer conector de conexión a tierra. El conector plano más ancho y el tercer conector le ofrecen seguridad adicional. Si el enchufe suministrado no encaja correctamente en la toma de corriente, consulte a un electricista para cambiar el conector obsoleto.
- ⑩ Evite que el cable de alimentación se pise o se doble, en particular junto a los enchufes, tomas de corriente y en el punto donde sale del aparato.
- ⑪ Use exclusivamente los dispositivos/ accesorios indicados por el fabricante.
- ⑫ Use únicamente el carrito, soporte, trípode o mesa indicados por el fabricante o que se incluya con el aparato. Cuando use un carrito, tenga cuidado al mover juntos el carrito y el aparato para evitar lesiones, ya que se puede volcar.



- 13 Desenchufe el aparato durante las tormentas eléctricas o cuando no lo utilice durante un periodo largo de tiempo.
- 14 El servicio técnico debe realizarlo siempre personal cualificado. Se requerirá servicio de asistencia técnica cuando el aparato sufra algún tipo de daño como, por ejemplo, que el cable de alimentación o el enchufe estén dañados, que se haya derramado líquido o hayan caído objetos dentro del aparato, que éste se haya expuesto a la lluvia o humedad, que no funcione normalmente o que se haya caído.
- 15 **ATENCIÓN** con el uso de las pilas. Para evitar fugas de las pilas que puedan causar lesiones corporales, daños en la propiedad o a la unidad:
- Instale todas las pilas correctamente, siguiendo las indicaciones de los polos + y - de la unidad.
  - No mezcle pilas (antiguas y nuevas, o de carbón y alcalinas, etc.).
  - Quite las pilas cuando no use la unidad durante un periodo largo de tiempo.
  - No exponga las pilas (batería o pilas instaladas) a temperaturas altas como, por ejemplo, la luz solar, el fuego o similares.
- 16 No exponga el aparato a goteos ni salpicaduras.
- 17 No coloque sobre el aparato objetos que puedan suponer un peligro (por ejemplo, objetos que contengan líquido o velas encendidas).

- 18 Cuando se utiliza el enchufe del adaptador Direct Plug-in Adapter como dispositivo de desconexión, éste debe estar siempre disponible.



#### Advertencia

- No quite nunca la carcasa de este aparato.
- No lubrique ninguna pieza de este aparato.
- No coloque nunca este aparato sobre otro equipo eléctrico.

---

## Aviso

Cualquier cambio o modificación que se realice en este dispositivo que no esté aprobada expresamente por Philips Consumer Lifestyle puede anular la autoridad del usuario para utilizar el equipo.

### Nota para EE.UU.:

Este equipo ha sido probado y cumple los límites establecidos para los dispositivos digitales de clase B, de acuerdo con la sección 15 del reglamento FCC. Estos límites se han establecido para proporcionar una protección razonable contra las interferencias perjudiciales en instalaciones particulares. Este aparato genera, utiliza y puede emitir energía de frecuencias de radio y, si no se instala y utiliza según el manual de instrucciones, puede provocar interferencias perjudiciales en las comunicaciones de radio.

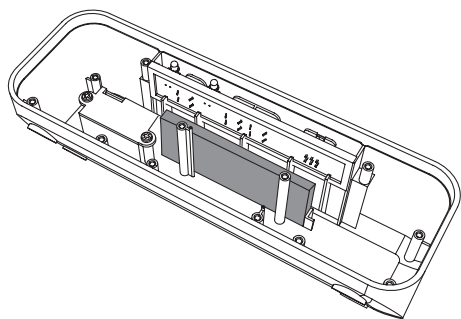
No obstante, no hay garantías de que no se produzcan interferencias en una instalación particular. Si el equipo causa interferencias perjudiciales en la recepción de radio o televisión, que se puedan percibir encendiendo y apagando el equipo, se recomienda al usuario que intente corregirlas tomando una o más de las siguientes medidas:

- Cambie la posición de la antena receptora.
- Aumente la separación entre el aparato y el receptor.

- Conectar el equipo a una toma de corriente de un circuito distinto al que está conectado el receptor:
- Para obtener ayuda, póngase en contacto con el distribuidor o con un técnico de radio o televisión con experiencia.

## Cómo deshacerse del producto antiguo

El producto ha sido diseñado y fabricado con materiales y componentes de alta calidad que pueden reciclarse y reutilizarse. Nunca se deshaga del producto con el resto de la basura doméstica. Infórmese de la legislación local sobre la recogida selectiva de pilas y productos eléctricos y electrónicos. La eliminación correcta de estos productos ayuda a evitar consecuencias potencialmente negativas para el medio ambiente y la salud humana. Este producto contiene pilas que no se pueden desechar con la basura normal del hogar. Infórmese de la legislación local sobre la recogida selectiva de baterías. La eliminación correcta de las pilas ayudará a prevenir posibles consecuencias negativas para el medio ambiente y la salud. Visite [www.recycle.philips.com](http://www.recycle.philips.com) para obtener más información sobre un centro de reciclaje de su zona. Lleve siempre el producto a un profesional para que éste se encargue de quitar la batería integrada.



“Para su uso en México, la operación de este equipo está sujeta a las siguientes dos

condiciones: (1) es posible que este equipo o dispositivo no cause interferencia perjudicial y (2) este equipo o dispositivo debe aceptar cualquier interferencia, incluyendo la que pueda causar su operación no deseada.”

### Información medioambiental

Se ha suprimido el embalaje innecesario. Hemos intentado que el embalaje sea fácil de separar en tres materiales: cartón (caja), espuma de poliestireno (corcho) y polietileno (bolsas, lámina de espuma protectora). El sistema se compone de materiales que se pueden reciclar y volver a utilizar si lo desmonta una empresa especializada. Siga la normativa local acerca del desecho de materiales de embalaje, pilas agotadas y equipos antiguos.



La copia no autorizada de material protegido contra copia, incluidos programas informáticos, archivos, emisiones y grabaciones de sonido, puede infringir los derechos de copyright y constituir un delito. Este equipo no se debe utilizar para tales fines.

### Nota

- La placa de identificación está situada en la parte inferior del dispositivo.

## 2 Su altavoz Bluetooth

Le felicitamos por su compra y le damos la bienvenida a Philips. Para poder beneficiarse por completo de la asistencia que ofrece Philips, registre el producto en [www.philips.com/welcome](http://www.philips.com/welcome).

### Introducción

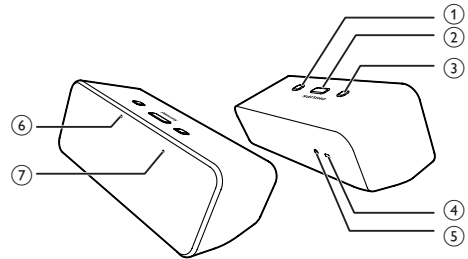
Con este altavoz, puede disfrutar del audio de un dispositivo Bluetooth compatible u otros dispositivos de audio.

### Contenido de la caja

Compruebe e identifique el contenido del paquete:

- Unidad principal
- 1 cable USB
- Manual de usuario corto

### Descripción de la unidad principal



- ① **ON/OFF**
  - Enciende o apaga la unidad.
- ② **+ / -**
  - Ajustar el volumen.
- ③ **▶||**
  - Púlselo para reproducir o hacer una pausa en el modo Bluetooth.
  - Púlselo durante 2 segundos para desactivar el modo de espera del altavoz.
  - Púlselo durante 8 segundos para borrar toda la información de conexión almacenada en el módulo Bluetooth.
- ④ **DC IN 5V-1 A**
  - Cargue el altavoz Bluetooth con el cable USB.
- ⑤ **MP3-LINK**
  - Conecta un dispositivo de audio.
- ⑥ **Indicador de la batería integrada**
  - Permanece encendido durante la carga.
  - Parpadea cuando el nivel de la batería es bajo.
- ⑦ **Indicador de Bluetooth**
  - Se mantiene encendido cuando el altavoz está conectado a un dispositivo compatible con Bluetooth.
  - Parpadea al desconectar el emparejamiento Bluetooth.

# 3 Introducción

## ! Precaución

- El uso de otros controles, ajustes o procedimientos distintos de los especificados en este manual puede causar una peligrosa exposición a la radiación u otros funcionamientos no seguros.

Siga siempre las instrucciones de este capítulo en orden.

Si se pone en contacto con Philips, se le preguntará el número de serie y de modelo del aparato. El número de modelo y el número de serie están en la parte inferior del aparato. Escriba los números aquí:

Número de modelo

Número de serie

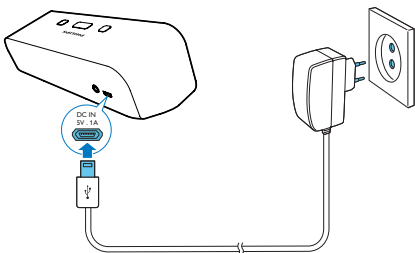
## Conexión de la alimentación

### ! Precaución

- Riesgo de daños en el producto. Compruebe que el voltaje de la fuente de alimentación se corresponde con el voltaje impreso en la parte posterior del altavoz.

Conecte el adaptador de alimentación de CA a:

- la toma para la fuente de alimentación de la parte posterior del altavoz.
- la toma de corriente.



## Batería integrada

El altavoz también puede funcionar con la batería recargable incorporada.

### Para recargar la batería integrada:

- Conecte el altavoz a la fuente de alimentación.

### Nota

- Utilice únicamente el cable USB suministrado para cargar la batería.

## Encendido

- Cambie **ON/OFF** en el altavoz a la posición **ON**.  
↳ El indicador de Bluetooth parpadea (azul).

## Cambio a modo de espera

El altavoz cambia al modo de espera en las siguientes situaciones.

- **En el modo Bluetooth:** no hay señal de audio del dispositivo Bluetooth durante más de 15 minutos.
- **En el modo de conexión MP3:** no se detecta ninguna señal durante más de 15 minutos.
- El nivel de la batería es bajo.

### Nota

- La conexión Bluetooth finalizará cuando en el altavoz se active el modo de espera, pero puede activar el altavoz manteniendo pulsado **▶|||** durante 2 segundos.

# 4 Reproducción

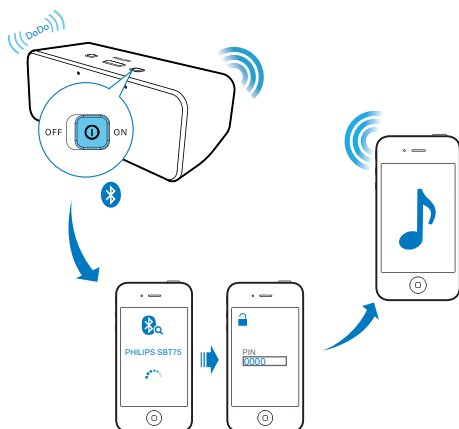
## Reproducción desde un dispositivo Bluetooth

Puede escuchar un dispositivo Bluetooth a través de este altavoz.

### Nota

- El alcance de funcionamiento efectivo entre el altavoz y el dispositivo Bluetooth es de 10 metros aproximadamente.

- 1 Cambie **ON/OFF** para activar la función Bluetooth del altavoz.  
↳ El indicador de Bluetooth parpadea.
- 2 Active la función Bluetooth en el dispositivo Bluetooth (consulte el manual de usuario del dispositivo).
- 3 Seleccione "PHILIPS SBT75" en el dispositivo que va a emparejar.  
↳ El altavoz emite 2 pitidos y el indicador de Bluetooth se mantiene encendido.
  - Para dispositivos anteriores, debe introducir "0000" como contraseña de emparejamiento.
- 4 Inicie la reproducción en el dispositivo Bluetooth.



## Reproducción desde un PC

También puede escuchar el audio en un PC a través de Bluetooth.

### Nota

- Asegúrese de que ha instalado el controlador de Bluetooth en el PC antes de realizar el emparejamiento.
- Los pasos siguientes solo se aplican al sistema operativo Windows 7. Si utiliza Windows XP consulte a la ayuda de Windows XP.

- 1 Cambie **ON/OFF** para activar la función Bluetooth del altavoz.  
↳ El indicador de Bluetooth parpadea.
- 2 Active la función Bluetooth en el PC.
- 3 Añada un dispositivo Bluetooth al PC y seleccione "PHILIPS SBT75" para realizar el emparejamiento.  
↳ El altavoz emite 2 pitidos y el indicador de Bluetooth se mantiene encendido.
- 4 Establezca "PHILIPS SBT75" como dispositivo de comunicación predeterminado en el PC.
  - 1). Haga clic con el botón derecho en el icono del altavoz (🔊) que hay en la esquina inferior derecha de la pantalla de inicio de Windows y seleccione **"Dispositivos de reproducción"** en el menú de opciones.
  - 2). Haga clic con el botón derecho en el altavoz que desee y seleccione **"Establecer como dispositivo predeterminado"**.
- 5 Inicie la reproducción de música en el PC.



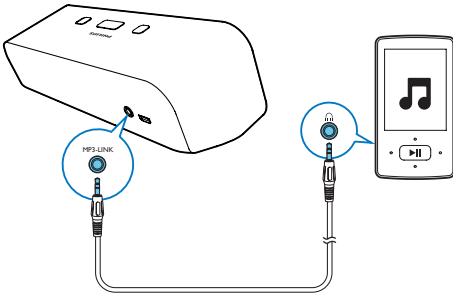
## Reproducción desde un dispositivo externo

También puede escuchar un dispositivo de audio externo a través de este altavoz.

### Nota

- El altavoz puede reproducir audio a través de conexión MP3 solo cuando la función Bluetooth está en pausa o detenida.

- 1 Conecte el cable de conexión MP3 a:
  - la toma MP3-LINK (3,5 mm) de la parte posterior del altavoz.
  - la toma para auriculares del dispositivo externo.
- 2 Inicie la reproducción en el dispositivo.



## Control de reproducción

Durante la reproducción:

- Pulse **VOL +/-** para aumentar o disminuir el nivel de volumen.
- Pulse **▶||** para iniciar o poner en pausa la reproducción.
  - ↳ Disponible solo en modo Bluetooth.

# 5 Información del producto

### Nota

- La información del producto puede cambiar sin previo aviso.

## Especificaciones

### Amplificador

Potencia de salida	2 x 2 W RMS
Relación señal/ruido	>67 dB
Conexión de entrada auxiliar	600 mV RMS 20 kohmios

### Información general

Entrada de alimentación	Entrada: 5 V, 1 A; de CC
Batería interna de Li-Ion	3.7VDC, 1000mAh
Dimensiones: unidad principal	
(ancho x alto x profundo)	184 x 62 x 63 mm
Peso (unidad principal)	0,388 kg

# 6 Solución de problemas



## Advertencia

- No quite nunca la carcasa de este aparato.

Para que la garantía mantenga su validez, no trate nunca de reparar el sistema usted mismo. Si tiene problemas al usar este aparato, compruebe los siguientes puntos antes de llamar al servicio técnico. Si no consigue resolver el problema, vaya al sitio Web de Philips ([www.philips.com/welcome](http://www.philips.com/welcome)). Cuando se ponga en contacto con Philips, asegúrese de que el aparato esté cerca y de tener a mano el número de modelo y el número de serie.

### No hay alimentación

- Si utiliza solo la batería incorporada, asegúrese de que tiene suficiente energía.
- Si utiliza el cable de alimentación de CA, asegúrese de que la clavija está bien conectada y de que hay alimentación en la toma de CA.

### No hay sonido

- Ajuste el volumen.

### El altavoz no responde.

- Reinicie el altavoz.



Specifications are subject to change without notice  
© 2013 Koninklijke Philips Electronics N.V.  
All rights reserved.

SBT75\_83\_UM\_V1.0

