

User manual

Příručka pro uživatele

Brugervejledning

Benutzerhandbuch

Εγχειρίδιο χρήσης

Manual del usuario

Käyttöopas

Mode d'emploi

Felhasználói kézikönyv

Manuale utente

Gebruiksaanwijzing

Brukerhåndbok

Instrukcja obsługi

Manual do utilizador

Manual de utilizare

Príručka uživateľa

Användarhandbok

Kullanım kılavuzu

Always there to help you

Register your product and get support at
www.philips.com/support



Πίνακας περιεχομένων

1	Σημαντικό	2
	Βοήθεια και υποστήριξη	2
	Ασφάλεια	2
	Φροντίδα του προϊόντος σας	3
	Φροντίδα του περιβάλλοντος	3
	Συμμόρφωση	4
2	Το προϊόν	4
	Κύρια μονάδα	4
	Τηλεχειριστήριο	5
	Υποδοχές	6
	Ασύρματο υπογούφερ	6
3	Τοποθέτηση	7
	Τοποθέτηση της κύριας μονάδας	7
	Τοποθέτηση του υπογούφερ	8
4	Σύνδεση	9
	Σύζευξη με υπογούφερ	9
	Σύνδεση σε τηλεόραση	9
	Σύνδεση ψηφιακών συσκευών μέσω HDMI	10
	Σύνδεση ήχου από την τηλεόραση και άλλες συσκευές	10
5	Χρήση του προϊόντος	11
	Ρύθμιση έντασης ήχου	11
	Επιλογή ήχου	11
	Ακούστε μουσική μέσω Bluetooth	12
	Σύνδεση Bluetooth μέσω NFC	13
	Συσκευές αποθήκευσης USB	14
	MP3 player	14
	Αυτόματη αναμονή	15
	Ρύθμιση φωτεινότητας οθόνης	15
	Εφαρμογή εργοστασιακών ρυθμίσεων	15
6	Ενημέρωση λογισμικού	15
	Έλεγχος έκδοσης λογισμικού	15
	Ενημέρωση λογισμικού μέσω USB	15
7	Προδιαγραφές προϊόντος	16
8	Αντιμετώπιση προβλημάτων	18

1 Σημαντικό

Διαβάστε και κατανοήστε όλες τις οδηγίες πριν χρησιμοποιήσετε το προϊόν. Εάν προκληθεί βλάβη λόγω μη πήρησης των οδηγιών, δεν θα ισχύει η εγγύηση.

Βοήθεια και υποστήριξη

Για εκτεταμένη ηλεκτρονική υποστήριξη, επισκεφτείτε τη διεύθυνση www.philips.com/support για:

- να κατεβάσετε το εγχειρίδιο χρήσης και τον οδηγό γρήγορης έναρξης
- να παρακολουθήσετε εκπαιδευτικά βίντεο (διαθέσιμα μόνο για ορισμένα μοντέλα)
- να βρείτε απαντήσεις σε συχνές ερωτήσεις (FAQ)
- να μας στείλετε μέσω ηλεκτρονικού ταχυδρομείου κάποια ερώτησή σας
- να συνομιλήσετε με κάποιον εκπρόσωπο του τμήματος εξυπηρέτησης πελατών.

Ακολουθήστε τις οδηγίες στη διαδικτυακή τοποθεσία για να επιλέξετε τη γλώσσα σας και κατόπιν εισαγάγετε τον αριθμό μοντέλου του προϊόντος σας.

Εναλλακτικά, μπορείτε να επικοινωνήσετε με το Τμήμα Εξυπηρέτησης Πελατών στη χώρα σας. Πριν την επικοινωνία, σημειώστε τον αριθμό μοντέλου και το σειριακό αριθμό του προϊόντος σας. Οι πληροφορίες αυτές αναγράφονται στο πίσω ή το κάτω μέρος του προϊόντος.

Ασφάλεια

Κίνδυνος ηλεκτροπληξίας ή πυρκαγιάς!

- Μην εκθέτετε ποτέ το προϊόν και τα εξαρτήματα σε βροχή ή νερό. Μην τοποθετείτε ποτέ υγρά δοχεία, όπως βάζα, κοντά στο προϊόν. Εάν χυθεί υγρό

πάνω στο προϊόν, αποσυνδέστε το από την πρίζα αμέσως. Επικοινωνήστε με το Τμήμα Εξυπηρέτησης Πελατών για να ελέγξει το προϊόν πριν τη χρήση.

- Μην τοποθετείτε ποτέ το προϊόν και τα εξαρτήματα κοντά σε πηγή γυμνής φλόγας ή άλλες πηγές θερμότητας, συμπεριλαμβανομένης της άμεσης ηλιακής ακτινοβολίας.
- Μην παρεμβάλετε ποτέ αντικείμενα στις σπές εξαερισμού ή άλλα ανοίγματα του προϊόντος.
- Όπου το βύσμα παροχής ρεύματος ή ο συζευκτήρας συσκευής χρησιμοποιείται ως συσκευή αποσύνδεσης, η συσκευή αποσύνδεσης παραμένει λειτουργική.
- Πριν από καταιγίδες, αποσυνδέετε το προϊόν από την πρίζα.
- Όταν αποσυνδέετε το καλώδιο ρεύματος, τραβάτε πάντα το βύσμα, ποτέ το καλώδιο.

Κίνδυνος ηλεκτροπληξίας ή πυρκαγιάς!

- Πριν συνδέσετε το προϊόν στην πρίζα, βεβαιωθείτε ότι η τάση του ρεύματος αντιστοιχεί με την τιμή που αναγράφεται στο πίσω ή πλαϊνό μέρος του προϊόντος. Μην συνδέετε ποτέ το προϊόν στην κεντρική παροχή ρεύματος, εάν η τάση είναι διαφορετική.

Κίνδυνος τραυματισμού ή ζημιάς στο προϊόν!

- Για επιτοίχια προϊόντα, χρησιμοποιείτε μόνο το παρεχόμενο στήριγμα ανάρτησης στον τοίχο. Στερεώστε τη βάση στήριξης σε τοίχο που μπορεί να αντέξει το βάρος του προϊόντος και του στήριγματος ανάρτησης. Η Gibson Innovations δεν φέρει καμία απολύτως ευθύνη για ακατάλληλη ανάρτηση σε τοίχο που έχει ως αποτέλεσμα την πρόκληση ατυχήματος, τραυματισμού ή βλάβης.
- Μην τοποθετείτε ποτέ το προϊόν ή οποιαδήποτε αντικείμενα πάνω σε καλώδια ρεύματος ή σε άλλο ηλεκτρικό εξοπλισμό.

- Εάν το προϊόν μεταφέρεται σε θερμοκρασίες κάτω από 5°C, αποσκευάστε το προϊόν και περιμένετε μέχρι η θερμοκρασία του να φτάσει στο επίπεδο της θερμοκρασίας του δωματίου πριν το συνδέσετε στην πρίζα.
- Ορισμένα εξαρτήματα αυτού του προϊόντος ενδέχεται να είναι κατασκευασμένα από γυαλί. Χειριστείτε το προσεκτικά για να αποφύγετε τυχόν τραυματισμό και φθορά.

Κίνδυνος υπερθέρμανσης!

- Μην τοποθετείτε ποτέ αυτό το προϊόν σε περιορισμένο χώρο. Αφήστε κενό χώρο τουλάχιστον δέκα εκ. γύρω από το προϊόν για εξαερισμό. Βεβαιωθείτε ότι κουρτίνες ή άλλα αντικείμενα δεν καλύπτουν τις οπές εξαερισμού στο προϊόν.

Κίνδυνος μόλυνσης!

- Μην συνδυάζετε μπαταρίες διαφορετικού τύπου (παλιές με καινούργιες ή μπαταρίες άνθρακα με αλκαλικές κ.λπ.).
- Σε περίπτωση λανθασμένης τοποθέτησης των μπαταριών, υπάρχει κίνδυνος έκρηξης. Η αντικατάσταση πρέπει να γίνεται μόνο με μπαταρία ίδιου ή αντίστοιχου τύπου.
- Αφαιρέστε τις μπαταρίες αν έχουν αδειάσει ή αν δεν πρόκειται να χρησιμοποιήσετε το τηλεχειριστήριο για μεγάλο διάστημα.
- Οι μπαταρίες περιέχουν χημικές ουσίες και κατά συνέπεια πρέπει να απορρίπτονται με κατάλληλο τρόπο.

Κίνδυνος κατάποσης μπαταριών!

- Το προϊόν/τηλεχειριστήριο μπορεί να περιέχει μια μπαταρία τύπου κέρματος/κουμπιού, η οποία επιφυλάσσει κίνδυνο κατάποσης. Κρατάτε πάντα την μπαταρία μακριά από τα παιδιά! Σε περίπτωση κατάποσης, μπορεί να προκληθεί σοβαρός ή θανάσιμος τραυματισμός.

Εντός δύο ωρών από την κατάποση, μπορούν να εμφανιστούν σοβαρά εσωτερικά εγκαύματα.

- Αν υποψιάζεστε ότι η μπαταρία έχει καταποθεί ή τοποθετηθεί μέσα σε οποιοδήποτε μέρος του σώματος, ζητήστε αμέσως ιατρική βοήθεια.
- Όταν αλλάζετε τις μπαταρίες, κρατάτε πάντοτε όλες τις νέες και τις παλιές μπαταρίες μακριά από τα παιδιά. Αφού αντικαταστήσετε την μπαταρία, βεβαιωθείτε ότι έχετε ασφαλίσει καλά τη θήκη της.
- Εάν η θήκη δεν μπορεί να ασφαλίσει καλά, διακόψτε αμέσως τη χρήση του προϊόντος. Κρατήστε τη συσκευή μακριά από παιδιά και επικοινωνήστε με τον κατασκευαστή.



Η συσκευή είναι CLASS II με διπλή μόνωση, χωρίς παρεχόμενη προστατευτική γείωση.

Φροντίδα του προϊόντος σας

Χρησιμοποιείτε μόνο πανί καθαρισμού από μικροφίμπρα για τον καθαρισμό του προϊόντος.

Φροντίδα του περιβάλλοντος

Απόρριψη παλιών προϊόντων και μπαταριών



Το προϊόν σας έχει σχεδιαστεί και κατασκευαστεί με υλικά και εξαρτήματα υψηλής ποιότητας, τα οποία μπορούν να ανακυκλωθούν και να ξαναχρησιμοποιηθούν.



Αυτό το σύμβολο δηλώνει ότι το προϊόν καλύπτεται από την Ευρωπαϊκή Οδηγία 2012/19/EU.



Αυτό το σύμβολο δηλώνει ότι το προϊόν περιέχει μπαταρίες που καλύπτονται από την Ευρωπαϊκή Οδηγία 2013/56/EE, οι οποίες δεν μπορούν να απορριφθούν μαζί με τα συνηθισμένα οικιακά απορρίμματα. Ενημερωθείτε σχετικά με το τοπικό σύστημα ξεχωριστής συλλογής ηλεκτρικών και ηλεκτρονικών προϊόντων και μπαταριών. Να ακολουθείτε τους τοπικούς κανονισμούς και να μην απορρίπτετε το προϊόν και τις μπαταρίες μαζί με τα συνηθισμένα οικιακά απορρίμματα. Η σωστή απόρριψη παλιών προϊόντων και μπαταριών συμβάλλει στην αποφυγή αρνητικών επιπτώσεων για το περιβάλλον και την ανθρώπινη υγεία.

Αφαίρεση των μπαταριών μίας χρήσης

Για να αφαιρέσετε τις μπαταρίες μίας χρήσης, ανατρέξτε στην ενότητα με τις οδηγίες εγκατάστασης των μπαταριών.

Συμμόρφωση

CE 0560

Το παρόν προϊόν συμμορφώνεται με τις προδιαγραφές της Ευρωπαϊκής Κοινότητας για παρεμβολές ραδιοφωνικών σημάτων. Με το παρόν, η Gibson Innovations δηλώνει ότι το προϊόν συμμορφώνεται με τις ουσιαστικές απαιτήσεις και τις λοιπές σχετικές διατάξεις της Οδηγίας 1999/5/EU. Μπορείτε να βρείτε τη Δήλωση συμμόρφωσης στη διεύθυνση www.p4c.philips.com.

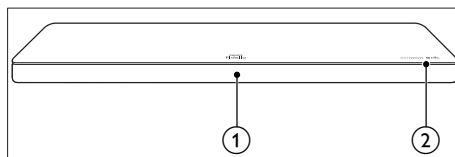
2 Το προϊόν

Συγχαρητήρια για την αγορά σας και καλωσορίσατε στη Philips! Για να επωφεληθείτε πλήρως από την υποστήριξη που προσφέρει η Philips (π.χ. ειδοποιήσεις για αναβαθμίσεις λογισμικού), δηλώστε το προϊόν σας στη διεύθυνση www.philips.com/welcome.

Κύρια μονάδα

Αυτή η ενότητα περιλαμβάνει μια επισκόπηση της κύριας μονάδας.

Πρόσοψη

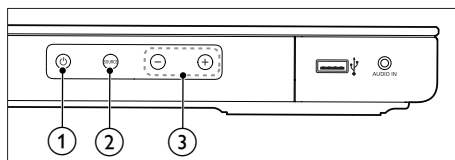


① Πίνακας ενδείξεων

② Ετικέτα NFC

Ακουμπήστε στην ετικέτα τη συσκευή NFC, για να δημιουργηθεί μια σύνδεση Bluetooth.

Πλαϊνή όψη



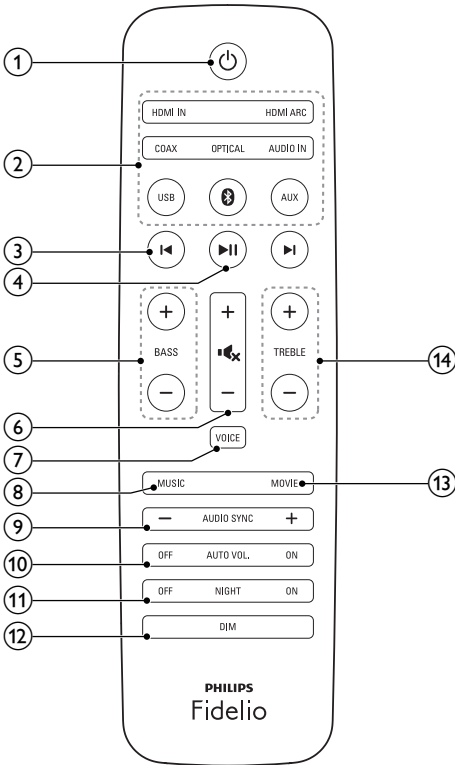
① $\text{\textcircled{P}}$
Ενεργοποίηση του προϊόντος ή μετάβαση σε λειτουργία αναμονής.

② SOURCE
Επιλογή πηγής εισόδου για αυτό το προϊόν.

③ +/- (Ένταση)
Αύξηση ή μείωση της έντασης ήχου.

Τηλεχειριστήριο

Η παρούσα ενότητα περιλαμβάνει μια επισκόπηση του τηλεχειριστηρίου.



1 **⏻ (Αναμονή-Ενεργοποίηση)**

Ενεργοποίηση του προϊόντος ή μετάβαση σε λειτουργία αναμονής.

2 **Κουμπιά πηγής**

- **HDMI ARC:** Εναλλαγή της πηγής ήχου στη σύνδεση HDMI ARC.
- **HDMI IN:** Εναλλαγή της πηγής ήχου στη σύνδεση HDMI IN.
- **Ⓜ:** Μετάβαση στη λειτουργία Bluetooth.
- **USB:** Μετάβαση σε λειτουργία USB.
- **AUDIO IN:** Εναλλαγή της πηγής ήχου στη σύνδεση MP3 (υποδοχή 3,5 χιλ).

3 **⏮ / ⏭ (Προηγούμενο/Επόμενο)**

Μετάβαση στο προηγούμενο ή στο επόμενο κομμάτι σε λειτουργία USB και Bluetooth (μόνο για συσκευές Bluetooth με υποστήριξη AVRCP).

4 **⏸ (Αναπαραγωγή/Παύση)**

- Έναρξη, παύση ή συνέχιση της αναπαραγωγής σε λειτουργία USB και Bluetooth (μόνο για συσκευές Bluetooth με υποστήριξη AVRCP).

5 **BASS +/-**

Αύξηση ή μείωση μπάσων.

6 **Κουμπιά ελέγχου έντασης**

- **+/-:** Αύξηση ή μείωση της έντασης ήχου.
- **⏶:** Σίγαση ή επαναφορά της έντασης.

7 **VOICE**

Πατήστε για να ενεργοποιήσετε ή να απενεργοποιήσετε την ενίσχυση ήχου.

8 **MUSIC**

Επιλογή της λειτουργίας στερεοφωνικού ήχου.

9 **AUDIO SYNC +/-**

Ενεργοποίηση ή απενεργοποίηση της καθυστέρησης ήχου.

10 **AUTO VOL ON/OFF**

Ενεργοποίηση ή απενεργοποίηση της αυτόματης ρύθμισης έντασης ήχου.

11 **NIGHT ON/OFF**

Ενεργοποίηση ή απενεργοποίηση της νυχτερινής λειτουργίας.

12 **DIM**

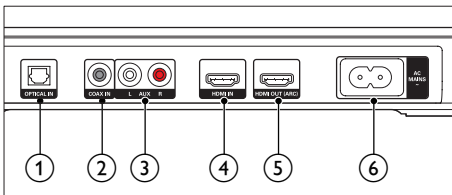
Ρύθμιση της φωτεινότητας της οθόνης ενδείξεων για αυτό το προϊόν.

- 13 **MOVIE**
Επιλογή της λειτουργίας ήχου Surround.
- 14 **TREBLE +/-**
Αύξηση ή μείωση πρίμων.

Υποδοχές

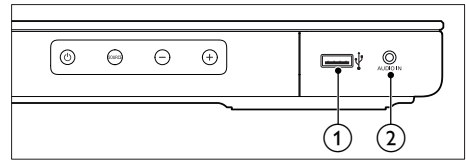
Αυτή η ενότητα περιλαμβάνει την επισκόπηση των διαθέσιμων υποδοχών του αυτού του προϊόντος.

Υποδοχές στο πίσω μέρος



- 1 **OPTICAL IN**
Σύνδεση σε οπτική έξοδο ήχου στην τηλεόραση ή σε ψηφιακή συσκευή.
- 2 **COAX IN**
Σύνδεση σε ομοαξονική έξοδο ήχου στην τηλεόραση ή σε ψηφιακή συσκευή.
- 3 **AUX L/R**
Σύνδεση σε αναλογική έξοδο ήχου στην τηλεόραση ή σε αναλογική συσκευή.
- 4 **HDMI IN**
Σύνδεση στην έξοδο HDMI μιας ψηφιακής συσκευής.
- 5 **HDMI OUT (ARC)**
Σύνδεση στην είσοδο HDMI στην τηλεόραση.
- 6 **ΠΡΙΖΑ AC~**
Σύνδεση στην τροφοδοσία ρεύματος.

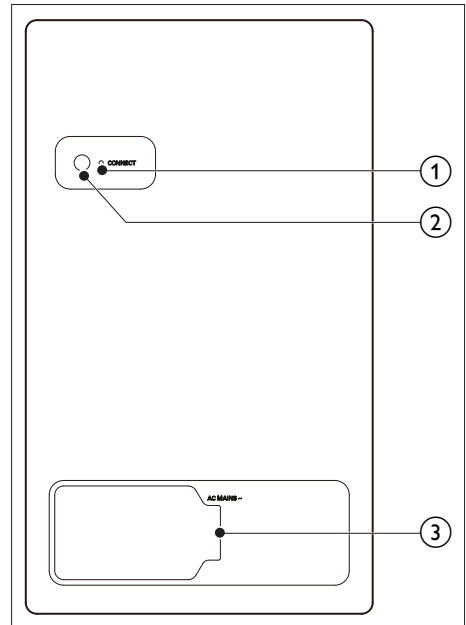
Πλαϊνές υποδοχές



- 1 **USB**
 - Είσοδος ήχου από συσκευή αποθήκευσης USB.
 - Αναβάθμιση λογισμικού του προϊόντος.
- 2 **AUDIO IN**
Είσοδος ήχου π.χ. από συσκευή MP3 (υποδοχή 3,5 χιλ).

Ασύρματο υπογούφερ

Το προϊόν συνοδεύεται από ένα ασύρματο υπογούφερ.



3 Τοποθέτηση

Τοποθέτηση της κύριας μονάδας

Το συγκεκριμένο προϊόν έχει σχεδιαστεί ώστε να τοποθετείται κάτω από την τηλεόρασή σας.

! Προσοχή

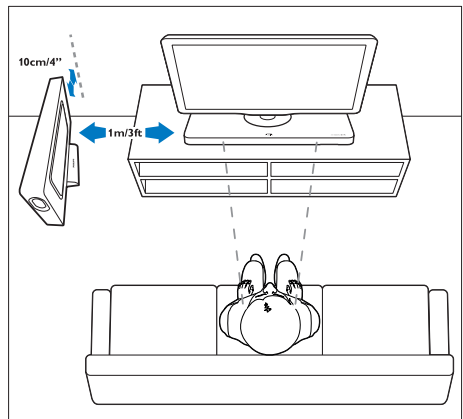
- Αυτό το προϊόν έχει σχεδιαστεί για τηλεοράσεις βάρους έως και 44 κιλών. Μην τοποθετήσετε πάνω σε αυτό το προϊόν μια τηλεόραση τύπου CRT.
- Μην τοποθετήσετε αυτό το προϊόν σε ασταθή τροχήλατα έπιπλα, βάσεις, στηρίγματα ή τραπέζια. Διαφορετικά, το προϊόν μπορεί να πέσει και ενδέχεται να προκληθεί σοβαρός τραυματισμός σε άτομα και σοβαρή ζημιά στο προϊόν.
- Βεβαιωθείτε ότι οι σπές εξαερισμού στο πίσω μέρος δεν είναι φραγμένες.
- Το επάνω κάλυμμα της κύριας μονάδας είναι κατασκευασμένο από ενισχυμένο γυαλί. Προσέξτε ιδιαίτερα το επάνω κάλυμμα, ώστε να αποφύγετε γρατσουνιές ή ρωγμές.
- Μην αλλάζετε τη θέση αυτού του προϊόντος αφού τοποθετήσετε πάνω του την τηλεόρασή σας.

- 1 **Ενδεικτική λυχνία υπογούφερ**
 - Μόλις ενεργοποιηθεί η συσκευή, ή μόλις η σύζευξη ολοκληρωθεί με επιτυχία, ανάβει η ενδεικτική λυχνία.
 - Κατά τη διάρκεια ασύρματης σύζευξης ανάμεσα στο υπογούφερ και την κύρια μονάδα, η ενδεικτική λυχνία αναβοσβήνει γρήγορα.
 - Αν η σύζευξη αποτύχει, η ενδεικτική λυχνία αναβοσβήνει αργά.
 - Όταν η ασύρματη σύνδεση έχει αποσυνδεθεί εδώ και ένα λεπτό, η ενδεικτική λυχνία σβήνει.
- 2 **CONNECT (σύνδεση)**

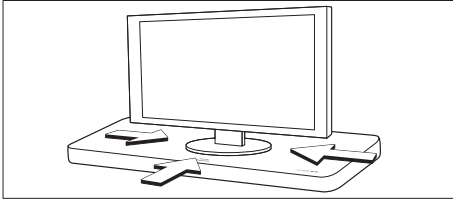
Πατήστε για να μεταβεί το υπογούφερ στη λειτουργία σύζευξης.
- 3 **AC MAINS~**

Σύνδεση στην τροφοδοσία ρεύματος.

- 1 Τοποθετήστε αυτό το προϊόν σε οποιαδήποτε επίπεδη και σταθερή επιφάνεια κοντά στην τηλεόρασή σας. Στη συνέχεια, τοποθετήστε την τηλεόρασή σας στο επάνω μέρος του προϊόντος.



- 2 Βεβαιωθείτε ότι η βάση της τηλεόρασης έχει τοποθετηθεί στο κέντρο του και ότι δεν κρέμεται πάνω από οποιοδήποτε άκρο.



Συμβουλή

- Αν η βάση της τηλεόρασης είναι πολύ μεγάλη για να την τοποθετήσετε πάνω σε αυτό το προϊόν, τοποθετήστε το προϊόν σε άλλη θέση, όπως π.χ. σε ένα ανοιχτό ράφι κάτω από την τηλεόραση. Μην το τοποθετήσετε μακριά από την τηλεόρασή σας, γιατί αλλιώς δεν θα μπορείτε να συνδέσετε το καλώδιο ήχου. Μπορείτε επίσης να τοποθετήσετε την τηλεόρασή σας στον τοίχο πάνω από το προϊόν.
- Αν η τηλεόρασή σας συνοδεύεται από εξάρτημα στερέωσης, τοποθετήστε το σύμφωνα με τις οδηγίες του κατασκευαστή και ρυθμίστε την πρόσδεση αφού τοποθετήσετε την τηλεόραση πάνω στο προϊόν.
- Αν θέλετε να τοποθετήσετε το προϊόν σε ντουλάπι ή σε ράφι, φροντίστε το μπροστινό μέρος του προϊόντος να βρίσκεται όσο το δυνατόν πιο κοντά στο μπροστινό μέρος του ραφιού, ώστε η απόδοση ήχου να είναι όσο το δυνατόν καλύτερη.
- Αν θέλετε να τοποθετήσετε το προϊόν σε τοίχο, φροντίστε να υπάρχει απόσταση τουλάχιστον 3 εκατοστών μεταξύ του τοίχου και του πίσω μέρους του προϊόντος.

Τοποθέτηση του υπογούφερ

Μπορείτε να τοποθετήσετε το υπογούφερ οριζόντια ή κάθετα. Δείτε τον Οδηγό γρήγορης εκκίνησης για λεπτομέρειες.



Σημείωση

- Αν τοποθετήσετε το υπογούφερ κατακόρυφα, εγκαταστήστε την παρεχόμενη βάση για να αποφεύγονται οι αστάθειες.

Τοποθετήστε το υπογούφερ σε απόσταση τουλάχιστον 1 μέτρου από την κύρια μονάδα και δέκα εκατοστών από τον τοίχο. Για βέλτιστα αποτελέσματα, τοποθετήστε το υπογούφερ όπως φαίνεται στην εικόνα του βήματος 1 παραπάνω.

4 Σύνδεση

Αυτή η ενότητα σας βοηθά να συνδέσετε το προϊόν στην τηλεόραση και σε άλλες συσκευές.

Για πληροφορίες σχετικά με τις βασικές συνδέσεις του προϊόντος και των αξεσουάρ του, δείτε τον Οδηγό γρήγορης εκκίνησης.

Σημείωση

- Για τα στοιχεία αναγνώρισης και τις τυπικές τιμές τροφοδοσίας, ανατρέξτε στην πινακίδα που βρίσκεται στην πίσω πλευρά ή στη βάση του προϊόντος.
- Προτού πραγματοποιήσετε ή αλλάξετε συνδέσεις, βεβαιωθείτε ότι όλες οι συσκευές έχουν αποσυνδεθεί από την πρίζα.

Σύζευξη με υπογούφερ

Όταν ενεργοποιείτε το προϊόν και το ασύρματο υπογούφερ, το υπογούφερ θα κάνει αυτόματα σύζευξη ώστε να δημιουργηθεί μια ασύρματη σύνδεση μεταξύ των δύο συσκευών.

Αν δεν ακούγεται ήχος από το ασύρματο υπογούφερ, συνδέστε το υπογούφερ με μη αυτόματο τρόπο.

- 1 Ενεργοποιήστε το προϊόν και το υπογούφερ.
 - ↳ Αν χαθεί η σύνδεση με το προϊόν, η λυχνία στο υπογούφερ αναβοσβήνει αργά.
- 2 Πατήστε το κουμπί **CONNECT** (σύνδεση) στο υπογούφερ για να μεταβείτε στη λειτουργία σύζευξης.
 - ↳ Η ενδεικτική λυχνία του υπογούφερ αναβοσβήνει γρήγορα.
- 3 Στο τηλεχειριστήριο, μέσα σε έξι δευτερόλεπτα, πατήστε δύο φορές **⏮** και στη συνέχεια **BASS -**, **TREBLE -** και **⏭** διαδοχικά.

- ↳ Αν η σύζευξη ολοκληρωθεί με επιτυχία, η λυχνία του υπογούφερ ανάβει σταθερά.
- ↳ Αν η σύζευξη αποτύχει, η ενδεικτική λυχνία του υπογούφερ αναβοσβήνει αργά.

- 4 Αν η σύζευξη αποτύχει, επαναλάβετε τα παραπάνω βήματα.

Σύνδεση σε τηλεόραση

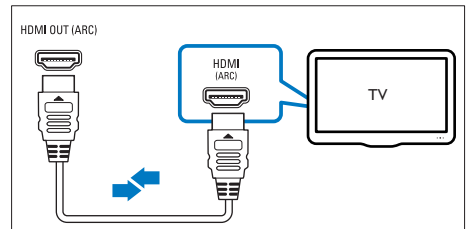
Συνδέστε το προϊόν σε τηλεόραση για να παρακολουθήσετε βίντεο. Μπορείτε να ακούτε τον ήχο της τηλεόρασης μέσω του προϊόντος.

Χρησιμοποιήστε τη βέλτιστη ποιότητα σύνδεσης που διαθέτει το προϊόν και η τηλεόρασή σας.

Σύνδεση στην τηλεόραση μέσω HDMI (ARC)

Βέλτιστη ποιότητα ήχου

Αυτό το προϊόν υποστηρίζει σύνδεση HDMI με κανάλι επιστροφής ήχου (ARC). Αν η τηλεόρασή σας είναι συμβατή με το πρότυπο HDMI ARC, μπορείτε να ακούτε τον ήχο της τηλεόρασης μέσω αυτού του προϊόντος, χρησιμοποιώντας μόνο ένα καλώδιο HDMI.



- 1 Με ένα καλώδιο HDMI υψηλής ταχύτητας, συνδέστε την υποδοχή **HDMI OUT (ARC)** του προϊόντος με την υποδοχή **HDMI ARC** της τηλεόρασης.
 - Η υποδοχή **HDMI ARC** της τηλεόρασης μπορεί να φέρει

διαφορετική σήμανση. Για λεπτομέρειες, ανατρέξτε στο εγχειρίδιο χρήσης της τηλεόρασης.

- 2 Στην τηλεόρασή σας, ενεργοποιήστε τις λειτουργίες HDMI-CEC. Για λεπτομέρειες, ανατρέξτε στο εγχειρίδιο χρήσης της τηλεόρασης.

Σημείωση

- Αν η τηλεόρασή σας δεν είναι συμβατή με το πρότυπο HDMI ARC, συνδέστε ένα καλώδιο ήχου για να ακούτε τον ήχο της τηλεόρασης μέσω του προϊόντος. (δείτε 'Επιλογή 3: Σύνδεση ήχου μέσω καλωδίων αναλογικού ήχου' στη σελίδα 11)
- Εάν η τηλεόρασή σας διαθέτει υποδοχή DVI, μπορείτε να χρησιμοποιήσετε προσαρμογέα HDMI/DVI για σύνδεση στην τηλεόραση. Ωστόσο, ορισμένα από τα χαρακτηριστικά ενδέχεται να μην είναι διαθέσιμα.

Σύνδεση ψηφιακών συσκευών μέσω HDMI

Συνδέστε μια ψηφιακή συσκευή (π.χ. αποκωδικοποιητή, συσκευή αναπαραγωγής DVD/Blu-ray ή κονσόλα παιχνιδιών) στο προϊόν μέσω μίας μόνο σύνδεσης HDMI. Όταν συνδέετε τις συσκευές με αυτόν τον τρόπο και πραγματοποιείτε αναπαραγωγή ενός αρχείου ή παιχνιδιού, το

- βίντεο προβάλλεται αυτόματα στην τηλεόρασή σας και
- ο ήχος αναπαράγεται αυτόματα σε αυτό το προϊόν.

- 1 Με ένα καλώδιο HDMI υψηλής ταχύτητας, συνδέστε την υποδοχή **HDMI OUT** της ψηφιακής συσκευής με την υποδοχή **HDMI IN** του προϊόντος.
- 2 Συνδέστε το προϊόν στην τηλεόραση μέσω της υποδοχής **HDMI OUT (ARC)**.
 - Εάν η τηλεόραση δεν είναι συμβατή με HDMI CEC, επιλέξτε τη σωστή είσοδο βίντεο στην τηλεόρασή σας.

- 3 Στη συνδεδεμένη συσκευή, ενεργοποιήστε τις λειτουργίες HDMI-CEC. Για λεπτομέρειες, ανατρέξτε στο εγχειρίδιο χρήσης της συσκευής.

Σύνδεση ήχου από την τηλεόραση και άλλες συσκευές

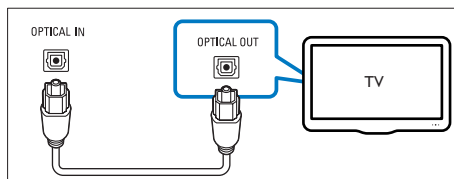
Απολαύστε την αναπαραγωγή ήχου από την τηλεόραση ή άλλες συσκευές μέσω των ηχείων του προϊόντος. Χρησιμοποιήστε την καλύτερη ποιότητα σύνδεσης που διαθέτουν η τηλεόραση, το συγκεκριμένο προϊόν και οι υπόλοιπες συσκευές σας.

Σημείωση

- Όταν το προϊόν και η τηλεόραση συνδέονται μέσω **HDMI ARC**, δεν απαιτείται σύνδεση ήχου.

Επιλογή 1: Σύνδεση ήχου μέσω ψηφιακού οπτικού καλωδίου

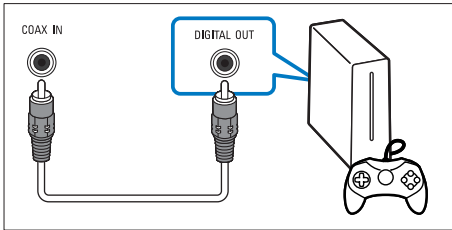
Βέλτιστη ποιότητα ήχου



- 1 Με ένα οπτικό καλώδιο, συνδέστε την υποδοχή **OPTICAL IN** του προϊόντος στην υποδοχή **OPTICAL OUT** της τηλεόρασης ή κάποιας άλλης συσκευής.
 - Η ψηφιακή οπτική υποδοχή μπορεί να φέρει τη σήμανση **SPDIF** ή **SPDIF OUT**.

Επιλογή 2: Σύνδεση ήχου μέσω ψηφιακού ομοαξονικού καλωδίου

Βέλτιστη ποιότητα ήχου

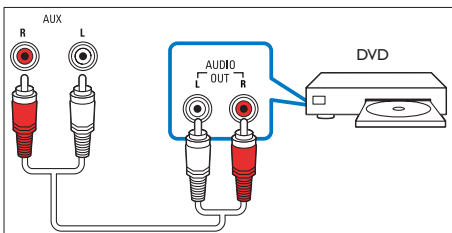


- 1 Με ένα ομοαξονικό καλώδιο, συνδέστε την υποδοχή **COAX IN** του προϊόντος στην υποδοχή **COAXIAL/DIGITAL OUT** της τηλεόρασης ή κάποιας άλλης συσκευής.
 - Η ψηφιακή ομοαξονική υποδοχή μπορεί να φέρει τη σήμανση **DIGITAL AUDIO OUT**.

Επιλογή 3: Σύνδεση ήχου μέσω καλωδίων αναλογικού ήχου

Βασική ποιότητα ήχου

- 1 Με ένα αναλογικό καλώδιο, συνδέστε τις υποδοχές **AUX** του προϊόντος στις υποδοχές **AUDIO OUT** της τηλεόρασης ή κάποιας άλλης συσκευής.



5 Χρήση του προϊόντος

Αυτή η ενότητα θα σας βοηθήσει να χρησιμοποιήσετε αυτό το προϊόν για την αναπαραγωγή πολυμέσων από διάφορες πηγές.

Πριν ξεκινήσετε

- Πραγματοποιήστε τις απαραίτητες συνδέσεις που περιγράφονται στον Οδηγό γρήγορης εκκίνησης και στο Εγχειρίδιο χρήσης.
- Επιλέξτε στο προϊόν τη σωστή πηγή για τις άλλες συσκευές.

Ρύθμιση έντασης ήχου

- 1 Πατήστε **+/- (Ένταση)** για να αυξήσετε ή να μειώσετε την ένταση του ήχου.
 - Για σίγαση, πατήστε **⏏**.
 - Για να επαναφέρετε τον ήχο, πατήστε ξανά το κουμπί **⏏** ή **+/- (Ένταση)**.

Επιλογή ήχου

Αυτή η ενότητα σας βοηθά να επιλέξετε τον ιδανικό ήχο για το βίντεο ή τη μουσική σας.

Λειτουργία ήχου Surround

Βιώστε μια καθηλωτική εμπειρία ήχου με λειτουργίες ήχου Surround.

- Πατήστε το κουμπί **MOVIE** για να δημιουργήσετε μια εμπειρία ακρόασης Surround.
- Πατήστε το κουμπί **MUSIC** για να δημιουργήσετε στερεοφωνικό ήχο δύο ή πολλών καναλιών, ιδανικό για ακρόαση μουσικής.

Ενίσχυση ήχου

- Πατήστε **VOICE** για να ενεργοποιησετε ή να απενεργοποιήσετε την ενίσχυση ήχου.
 - ↳ Κατά την ενεργοποίηση της ενίσχυσης ήχου, εμφανίζεται η ένδειξη **VOICE** (Φωνή).
 - ↳ Κατά την απενεργοποίηση της ενίσχυσης ήχου, εμφανίζεται η ένδειξη **NORMAL** (Κανονική).

Ισοσταθμιστής

Μπορείτε να αλλάξετε τις ρυθμίσεις υψηλής συχνότητας (πρίμα) και χαμηλής συχνότητας (μπάσα) του προϊόντος.

- 1 Πατήστε **TREBLE +/-** ή **BASS +/-** για να αλλάξετε το επίπεδο των πρίμων ή των μπάσων.

Συγχρονισμός βίντεο και ήχου

Εάν ο ήχος και το βίντεο δεν είναι συγχρονισμένα, καθυστερήστε τον ήχο ώστε να ταιριάζει με το βίντεο.

- 1 Πατήστε **AUDIO SYNC +/-** για συγχρονισμό του ήχου με το βίντεο.

Αυτόματη ρύθμιση έντασης ήχου

Για να διατηρείται ο ήχος σταθερός κατά τη μετάβαση σε διαφορετική πηγή, ενεργοποιήστε την αυτόματη ρύθμιση έντασης ήχου.

- 1 Πατήστε **AUTO VOL ON/OFF** για να ενεργοποιήσετε ή να απενεργοποιήσετε τη λειτουργία αυτόματης ρύθμισης έντασης ήχου.

Νυχτερινή λειτουργία

Για ακρόαση σε χαμηλή ένταση, η νυχτερινή λειτουργία μειώνει την ένταση των δυνατών ήχων κατά την αναπαραγωγή ήχου. Η νυχτερινή λειτουργία είναι διαθέσιμη μόνο για κομμάτια ήχου Dolby Digital.

- 1 Πατήστε **NIGHT ON/OFF** για να ενεργοποιήσετε ή να απενεργοποιήσετε τη νυχτερινή λειτουργία.

Σημείωση


- Εάν η λειτουργία αυτόματης ρύθμισης έντασης ήχου είναι ενεργοποιημένη, δεν μπορείτε να ενεργοποιήσετε τη νυχτερινή λειτουργία.

Ακούστε μουσική μέσω Bluetooth

Μέσω Bluetooth, συνδέστε το προϊόν με μια συσκευή Bluetooth (όπως iPad, iPhone, iPod touch, τηλέφωνο Android ή φορητό υπολογιστή), ώστε να μπορείτε να ακούσετε τα αρχεία ήχου που είναι αποθηκευμένα στη συσκευή μέσω του προϊόντος.

Τι χρειάζεστε

- Μια συσκευή Bluetooth που υποστηρίζει το προφίλ Bluetooth A2DP, AVRCP και με έκδοση Bluetooth 4.0 + EDR.
- Η εμβέλεια λειτουργίας μεταξύ του προϊόντος και μιας συσκευής Bluetooth είναι περίπου 10 μέτρα.

- 1 Πατήστε  στο τηλεχειριστήριο για να ρυθμίσετε το προϊόν στη λειτουργία Bluetooth.
 - ↳ Στην οθόνη αναβοσβήνει η ένδειξη **BT**.

2 Στη συσκευή Bluetooth, ενεργοποιήστε τη λειτουργία Bluetooth, αναζητήστε και επιλέξτε το στοιχείο **PHILIPS XS1** για να εκκινήσετε τη σύνδεση (για την ενεργοποίηση της λειτουργίας Bluetooth, ανατρέξτε στο εγχειρίδιο χρήσης της συσκευής Bluetooth).

↳ Κατά τη διάρκεια της σύνδεσης, η ένδειξη **BT** αναβοσβήνει στην οθόνη.

3 Περιμένετε μέχρι να ακουστεί ένα ηχητικό σήμα από το προϊόν.

↳ Όταν η σύνδεση Bluetooth ολοκληρωθεί με επιτυχία, στην οθόνη εμφανίζεται η ένδειξη **BT**.

↳ Αν η σύνδεση αποτύχει, στην οθόνη αναβοσβήνει συνεχόμενα η ένδειξη **BT**.

4 Επιλέξτε και αναπαραγάγετε αρχεία ήχου ή μουσική στη συσκευή Bluetooth.

- Εάν λάβετε κάποια κλήση κατά τη διάρκεια της αναπαραγωγής, η αναπαραγωγή διακόπτεται προσωρινά. Η αναπαραγωγή συνεχίζεται όταν ολοκληρωθεί η κλήση (η λειτουργία αυτή εξαρτάται από τη συνδεδεμένη φορητή συσκευή).
- Αν η συσκευή Bluetooth υποστηρίζει το προφίλ AVRCP, μπορείτε να πατήσετε **◀/▶** στο τηλεχειριστήριο για μετάβαση σε ένα κομμάτι ή να πατήσετε **▶||** για παύση ή συνέχιση της αναπαραγωγής.

5 Για να εξέλθετε από τη λειτουργία Bluetooth, επιλέξτε μια άλλη πηγή.

- Όταν επιστρέψετε στη λειτουργία Bluetooth, η σύνδεση Bluetooth παραμένει ενεργή.

Σημείωση

- Η μετάδοση μουσικής ενδέχεται να διακόπτεται από τυχόν εμπόδια που παρεμβάλλονται μεταξύ της συσκευής και του προϊόντος, όπως ο τοίχος, το μεταλλικό πλαίσιο που καλύπτει τη συσκευή ή άλλες συσκευές που λειτουργούν στην ίδια συχνότητα.
- Αν θέλετε να συνδέσετε το προϊόν με άλλη συσκευή Bluetooth, πατήστε παρατεταμένα **⊗** στο τηλεχειριστήριο για να αποσυνδέσετε τη συνδεδεμένη συσκευή Bluetooth.

Σύνδεση Bluetooth μέσω NFC

Η τεχνολογία NFC (Near Field Communication - Επικοινωνία κοντινού πεδίου) καθιστά δυνατή την ασύρματη επικοινωνία μικρής εμβέλειας μεταξύ συσκευών που διαθέτουν τη λειτουργία NFC, όπως κινητά τηλέφωνα.

Τι χρειάζεστε

- Μια συσκευή Bluetooth με λειτουργία NFC.
- Για τη σύζευξη, πατήστε τη συσκευή NFC στην ετικέτα **NFC** του προϊόντος.

1 Ενεργοποιήστε τη λειτουργία NFC στη συσκευή Bluetooth (δείτε το εγχειρίδιο χρήσης συσκευής για λεπτομέρειες).

2 Ακουμπήστε τη συσκευή NFC στην ετικέτα **NFC** του προϊόντος, μέχρι να ακουστεί ένα ηχητικό σήμα από το προϊόν.

- Σε ορισμένες φορητές συσκευές, την πρώτη φορά που θα συνδεθείτε θα εμφανιστεί ένα μήνυμα για σύζευξη. Επιλέξτε "Ναι" για να προχωρήσετε στη σύνδεση.

↳ Όταν η σύνδεση Bluetooth ολοκληρωθεί με επιτυχία, στην οθόνη εμφανίζεται η ένδειξη **BT**.

↳ Αν η σύνδεση αποτύχει, στην οθόνη αναβοσβήνει συνεχόμενα η ένδειξη **BT**.

- 3 Επιλέξτε και αναπαραγάγετε αρχεία ήχου ή μουσική στη συσκευή NFC.
 - Για να διακόψετε τη σύνδεση, ακουμπήστε ξανά τη συσκευή NFC στην ετικέτα **NFC** του προϊόντος.

Συσκευές αποθήκευσης USB

Μπορείτε να ακούτε μουσική από μια συσκευή αποθήκευσης USB, όπως π.χ. συσκευή MP3, μνήμη USB flash κ.λπ.

Τι χρειάζεστε

- Μια συσκευή αποθήκευσης USB, διαμορφωμένη για συστήματα αρχείων FAT ή NTFS και συμβατή με το πρότυπο Mass Storage Class.
- Αρχεία MP3 ή WMA στη συσκευή αποθήκευσης USB.

- 1 Συνδέστε μια συσκευή αποθήκευσης USB σε αυτό το προϊόν.

- 2 Πατήστε **USB** στο τηλεχειριστήριο.

- 3 Χρησιμοποιήστε το τηλεχειριστήριο για να ελέγξετε την αναπαραγωγή.

- Πατήστε **▶||** για έναρξη, παύση ή συνέχιση της εγγραφής.
- Πατήστε **◀/▶** για μετάβαση στο προηγούμενο ή στο επόμενο κομμάτι.
- Κατά την αναπαραγωγή μέσω USB, πατήστε παρατεταμένα **USB** για έναρξη της λειτουργίας επανάληψης και στη συνέχεια πατήστε **USB** για να επιλέξετε μία από τις ακόλουθες λειτουργίες αναπαραγωγής.
 - **ONE REPEAT**: επανάληψη του τρέχοντος κομματιού.
 - **ALL RPT**: επανάληψη όλων των κομματιών ενός φακέλου.
 - **SHUFFLE**: αναπαραγωγή ενός φακέλου σε τυχαία σειρά.
 - **OFF RPT**: έξοδος από λειτουργία επανάληψης ή τυχαίας αναπαραγωγής.

Σημείωση

- Το προϊόν υποστηρίζει αρχεία WMA που έχουν μετατραπεί μέσω του Windows Media Player (τα αρχεία WMA που έχετε μετατρέψει μέσω άλλων προγραμμάτων ενδέχεται να μην παίζουν).
- Αν η συσκευή αποθήκευσης USB διαθέτει μια μεγάλη βιβλιοθήκη πολυμέσων, θα χρειαστεί λίγη ώρα μέχρι να φορτωθούν αυτά τα περιεχόμενα.
- Η συσκευή ενδέχεται να μην είναι συμβατή με ορισμένους τύπους συσκευών αποθήκευσης USB.
- Εάν χρησιμοποιείτε ένα καλώδιο επέκτασης USB, διανομέα USB ή συσκευή πολλαπλής ανάγνωσης USB, η συσκευή αποθήκευσης USB ενδέχεται να μην αναγνωρίζεται.
- Δεν υποστηρίζονται τα πρωτόκολλα PTP και MTP ψηφιακών φωτογραφικών μηχανών.
- Μην αφαιρείτε τη συσκευή αποθήκευσης USB κατά τη διάρκεια της ανάγνωσης.
- Τα μουσικά αρχεία με προστασία DRM (MP3, WMA) δεν υποστηρίζονται.
- Υποστήριξη θύρας USB: 5V === 1A.

MP3 player

Συνδέστε το MP3 player για αναπαραγωγή των αρχείων ήχου ή της μουσικής σας.

Τι χρειάζεστε

- Ένα MP3 player.
- Ένα καλώδιο στερεοφωνικού ήχου 3,5 χιλ.

- 1 Με το καλώδιο στερεοφωνικού ήχου 3,5 χιλ., συνδέστε τη συσκευή MP3 στην υποδοχή **AUDIO IN** του προϊόντος.

- 2 Πατήστε **AUDIO IN** στο τηλεχειριστήριο.

- 3 Πατήστε τα κουμπιά στο MP3 player για επιλογή και αναπαραγωγή αρχείων ήχου ή μουσικής.

Αυτόματη αναμονή

Κατά την αναπαραγωγή πολυμέσων από μια συνδεδεμένη συσκευή, το προϊόν μεταβαίνει αυτόματα σε κατάσταση αναμονής μετά από 18 λεπτά αδράνειας των κουμπιών και μη αναπαραγωγής ήχου/βίντεο από τη συνδεδεμένη συσκευή.

Ρύθμιση φωτεινότητας οθόνης

Μπορείτε να πατήσετε **DIM** επανειλημμένα για να επιλέξετε ένα διαφορετικό επίπεδο φωτεινότητας της οθόνης ενδείξεων στο προϊόν.

Εφαρμογή εργοστασιακών ρυθμίσεων

Μπορείτε να επαναφέρετε αυτό το προϊόν στις προεπιλεγμένες εργοστασιακές ρυθμίσεις.

- 1 Σε οποιαδήποτε λειτουργία πηγής, πατήστε διαδοχικά στο τηλεχειριστήριο **Ένταση**-, **BASS** - και **TREBLE** - μέσα σε τρία δευτερόλεπτα.
↳ Μόλις ολοκληρωθεί η επαναφορά των εργοστασιακών ρυθμίσεων, το προϊόν απενεργοποιείται και επανεκκινείται αυτόματα.

6 Ενημέρωση λογισμικού

Για να συνεχίσετε να απολαμβάνετε τις καλύτερες λειτουργίες και υποστήριξη, να ενημερώνετε τακτικά το προϊόν με την πιο πρόσφατη έκδοση λογισμικού.

Έλεγχος έκδοσης λογισμικού

- 1 Σε οποιαδήποτε λειτουργία πηγής, πατήστε εντός τριών δευτερολέπτων στο τηλεχειριστήριο **↔** μία φορά και **AUX** δύο φορές.
↳ Στην οθόνη ενδείξεων εμφανίζεται η τρέχουσα έκδοση λογισμικού.

Ενημέρωση λογισμικού μέσω USB

- 1 Αναζητήστε την τελευταία έκδοση λογισμικού στη διεύθυνση www.philips.com/support.
 - Αναζητήστε το μοντέλο σας και επιλέξτε "Software and drivers" (Λογισμικό και προγράμματα οδήγησης).
- 2 Λήψη του λογισμικού σε συσκευή αποθήκευσης USB.
 - ① Αποσυμπέστε το αρχείο λήψης αν είναι συμπιεσμένο και βεβαιωθείτε ότι το όνομα του αποσυμπιεσμένου αρχείου είναι "XS1.bin".
 - ② Τοποθετήστε το αρχείο "XS1.bin" στο ριζικό κατάλογο.
- 3 Συνδέστε τη συσκευή αποθήκευσης USB στην υποδοχή **↔** (USB) του προϊόντος.

- 4 Γυρίστε το προϊόν στην πηγή HDMI ARC (πατήστε το κουμπί **HDMI ARC**).
- 5 Στο τηλεχειριστήριο, μέσα σε έξι δευτερόλεπτα πατήστε δύο φορές **⏮** και μία φορά **Ένταση +**. Στη συνέχεια, πατήστε παρατεταμένα το **MOVIE**.
- ↳ Στην οθόνη ενδείξεων αναβοσβήνει αργά η ένδειξη "UPG" (Αναβάθμιση) και στη συνέχεια αναβοσβήνει γρήγορα.
- 6 Όταν η ένδειξη "UPG" (Αναβάθμιση) αναβοσβήνει γρήγορα, πατήστε **⏮** για να ξεκινήσετε την αναβάθμιση.
- ↳ Στην οθόνη ενδείξεων εμφανίζεται η ένδειξη "UPG" (Αναβάθμιση).
- 7 Περιμένετε μέχρι να ολοκληρωθεί η αναβάθμιση.
- ↳ Μόλις ολοκληρωθεί η διαδικασία αναβάθμισης, το προϊόν απενεργοποιείται και επανενεργοποιείται αυτόματα.



Προσοχή

- Μην απενεργοποιείτε το προϊόν και μην αφαιρείτε τη συσκευή αποθήκευσης USB όταν πραγματοποιείται ενημέρωση λογισμικού, καθώς ενδέχεται να προκαλέσετε ζημιά στο προϊόν.



Σημείωση

- Η αναβάθμιση μπορεί να διαρκέσει περίπου 5 λεπτά.

7 Προδιαγραφές προϊόντος



Σημείωση

- Ο σχεδιασμός και οι προδιαγραφές υπόκεινται σε αλλαγές χωρίς προειδοποίηση.

Ενισχυτής

- Συνολική ισχύς εξόδου: 320W RMS (+/- 0,5 dB, 10% THD)
- Απόκριση συχνότητας: 20 Hz-20 kHz / ± 3 dB
- Λόγος σήματος προς θόρυβο: > 65 dB (CCIR) / (A-σταθμισμένο)
- Ευαισθησία εισόδου:
 - AUX: 2V
 - AUDIO IN: 1V

Ήχος

- Είσοδος ψηφιακού ήχου S/PDIF:
 - Ομοαξονική: IEC 60958-3
 - Οπτική: TOSLINK

USB

- Συμβατότητα: Hi-Speed USB (2.0)
- Υποστήριξη κατηγοριών: Κατηγορία μαζικής αποθήκευσης USB (MSC)
- Σύστημα αρχείων: FAT16, FAT32, NTFS
- Υποστηρίζει μορφές αρχείων MP3 και WMA
- Συχνότητα δειγματοληψίας:
 - MP3: 8 kHz, 11 kHz, 12 kHz, 16 kHz, 22 kHz, 24 kHz, 32 kHz, 44,1 kHz, 48 kHz
 - WMA: 44,1 kHz, 48 kHz
- Σταθερός ρυθμός bit:
 - MP3: 8 kbps-320 kbps
 - WMA: 32 kbps - 192 kbps
- Έκδοση:
 - WMA: V7, V8, V9



Σημείωση

- Το προϊόν υποστηρίζει αρχεία WMA που έχουν μετατραπεί μέσω του Windows Media Player (τα αρχεία WMA που έχετε μετατρέψει μέσω άλλων προγραμμάτων ενδέχεται να μην παίξουν).

Bluetooth

- Προφίλ Bluetooth: A2DP, AVRCP
- Έκδοση Bluetooth: 4.0 + EDR

Κύρια μονάδα

- Ισχύς εξόδου:
6 x 20 W RMS (+/- 0,5 dB, 10% THD)
- Τροφοδοσία ρεύματος: 110-240 V~, 50-60 Hz
- Κατανάλωση ρεύματος: 20 W
- Κατανάλωση ρεύματος κατά την αναμονή: ≤ 0,5 W
- Σύνθετη αντίσταση ηχείων: 4 ohm
- Οδηγοί ηχείων: 6 x πλήρους εύρους (1,1" x 3,5")
- Διαστάσεις (Π x Υ x Β):
730 x 40 x 331 mm
- Βάρος: 5,3 kg
- Θερμοκρασία και υγρασία λειτουργίας:
0°C έως 45°C, υγρασία 5% έως 90% για όλα τα κλίματα
- Θερμοκρασία και υγρασία αποθήκευσης:
-40 °C έως 70 °C, 5% έως 95%

Υπογούφερ

- Ισχύς εξόδου:
200 W RMS (+/- 0,5 dB, 10% THD)
- Τροφοδοσία ρεύματος: 220-240 V~, 50-60 Hz
- Κατανάλωση ρεύματος: 25 W
- Κατανάλωση ρεύματος κατά την αναμονή: ≤ 0,5 W
- Σύνθετη αντίσταση ηχείων: 2 ohm
- Οδηγοί ηχείων: 2 x 165 χιλ. (6,5") γούφερ

- Διαστάσεις (Π x Υ x Β):
730 x 90,3 x 330 mm
- Βάρος: 7,5 κιλά

Μπαταρίες τηλεχειριστηρίου

- 2 x AAA-R03-1,5 V

Πληροφορίες αναμονής

- Όταν το προϊόν παραμένει ανενεργό για 18 λεπτά, μεταβαίνει αυτόματα σε λειτουργία αναμονής ή σε δικτυωμένη λειτουργία αναμονής.
- Η κατανάλωση ρεύματος σε λειτουργία αναμονής ή σε δικτυωμένη λειτουργία αναμονής είναι λιγότερη από 0,5W.
- Για να απενεργοποιήσετε τη σύνδεση Bluetooth, πατήστε παρατεταμένα το κουμπί Bluetooth στο τηλεχειριστήριο.
- Για να ενεργοποιήσετε τη σύνδεση Bluetooth, ενεργοποιήστε τη σύνδεση Bluetooth στη συσκευή Bluetooth ή ενεργοποιήστε τη λειτουργία Bluetooth μέσω της ετικέτας NFC (αν υπάρχει).

8 Αντιμετώπιση προβλημάτων



Προειδοποίηση

- Κίνδυνος ηλεκτροπληξίας. Μην αφαιρείτε ποτέ το περίβλημα του προϊόντος.

Για να εξακολουθεί να ισχύει η εγγύηση, μην επιχειρήσετε ποτέ να επιδιορθώσετε το προϊόν μόνοι σας.

Εάν αντιμετωπίσετε προβλήματα κατά τη χρήση του προϊόντος, ελέγξτε τα παρακάτω σημεία πριν ζητήσετε επισκευή. Εάν συνεχίζετε να αντιμετωπίζετε προβλήματα, λάβετε υποστήριξη στη διεύθυνση www.philips.com/support.

Κύρια μονάδα

Τα κουμπιά του προϊόντος δεν λειτουργούν.

- Αποσυνδέστε το προϊόν από την παροχή ρεύματος για μερικά δευτερόλεπτα και στη συνέχεια επανασυνδέστε το.

Ήχος

Δεν ακούγεται ήχος από τα ηχεία του προϊόντος.

- Συνδέστε το καλώδιο ήχου από το προϊόν στην τηλεόρασή σας ή σε άλλες συσκευές. Δεν απαιτείται ξεχωριστή σύνδεση ήχου όταν:
 - το προϊόν και η τηλεόραση συνδέονται μέσω **HDMI ARC** ή
 - στην υποδοχή **HDMI IN** του προϊόντος είναι συνδεδεμένη μια συσκευή.
- Επαναφέρετε το προϊόν στις εργοστασιακές ρυθμίσεις (δείτε 'Εφαρμογή εργοστασιακών ρυθμίσεων' στη σελίδα 15).
- Στο τηλεχειριστήριο, επιλέξτε τη σωστή είσοδο ήχου.

- Βεβαιωθείτε ότι στο προϊόν δεν έχει ενεργοποιηθεί η σίγαση ήχου.

Δεν παράγεται ήχος από το ασύρματο υπογούφερ.

- Συνδέστε ασύρματα το υπογούφερ με την κύρια μονάδα (δείτε 'Σύζευξη με υπογούφερ' στη σελίδα 9).

Παραμορφωμένος ήχος ή ηχώ.

- Αν αναπαράγετε ήχο από την τηλεόραση μέσω του προϊόντος, βεβαιωθείτε ότι είναι ενεργοποιημένη η σίγαση της τηλεόρασης.

Ο ήχος δεν είναι συγχρονισμένος με το βίντεο.

- Πατήστε **AUDIO SYNC +/-** για συγχρονισμό του ήχου με το βίντεο.

Εμφανίζεται ένα μήνυμα σφάλματος στην οθόνη ενδειξων.

- Όταν εμφανίζεται το μήνυμα "ERROR" ("ΣΦΑΛΜΑ"), αυτό σημαίνει ότι μια μορφή ήχου εισόδου δεν υποστηρίζεται.
- Όταν εμφανίζεται το μήνυμα "USB ERROR" ("ΣΦΑΛΜΑ USB"), αυτό σημαίνει ότι η συνδεδεμένη συσκευή USB δεν υποστηρίζεται.
- Όταν αναβοσβήνει το μήνυμα "HDMI ARC", αυτό σημαίνει ότι η συνδεδεμένη τηλεόραση δεν είναι συμβατή με HDMI ARC ή ότι έχει ανιχνευθεί μια μη υποστηριζόμενη μορφή ήχου.

Bluetooth

Δεν είναι δυνατή η σύνδεση μια συσκευής με το προϊόν.

- Η συσκευή δεν υποστηρίζει τα συμβατά προφίλ που απαιτούνται για το προϊόν.
- Δεν έχετε ενεργοποιήσει τη λειτουργία Bluetooth της συσκευής. Ανατρέξτε στο εγχειρίδιο χρήσης της συσκευής για να μάθετε πώς ενεργοποιείται η λειτουργία.
- Η συσκευή δεν έχει συνδεθεί σωστά. Συνδέστε τη συσκευή σωστά.

- Το προϊόν έχει συνδεθεί ήδη με άλλη συσκευή Bluetooth. Αποσυνδέστε τη συνδεδεμένη συσκευή και ξαναπροσπαθήστε.

Η ποιότητα της αναπαραγωγής ήχου από μια συνδεδεμένη συσκευή Bluetooth δεν είναι καλή.

- Η λήψη από το Bluetooth δεν είναι καλή. Μετακινήστε τη συσκευή πιο κοντά στο προϊόν ή απομακρύνετε τυχόν εμπόδια που παρεμβάλλονται μεταξύ της συσκευής και του προϊόντος.

Η συνδεδεμένη συσκευή Bluetooth συνεχώς συνδέεται και αποσυνδέεται.

- Η λήψη από το Bluetooth δεν είναι καλή. Μετακινήστε τη συσκευή πιο κοντά στο προϊόν ή απομακρύνετε τυχόν εμπόδια που παρεμβάλλονται μεταξύ της συσκευής και του προϊόντος.
- Απενεργοποιήστε τη λειτουργία Wi-Fi στη συσκευή Bluetooth, για την αποφυγή παρεμβολών.
- Σε ορισμένες συσκευές Bluetooth, η σύνδεση Bluetooth ενδέχεται να απενεργοποιείται αυτόματα για εξοικονόμηση ενέργειας. Αυτό δεν σημαίνει ότι το προϊόν δεν λειτουργεί σωστά.

NFC

Δεν είναι δυνατή η σύνδεση μιας συσκευής με το προϊόν μέσω NFC.

- Βεβαιωθείτε ότι η συσκευή υποστηρίζεται από τη λειτουργία NFC.
- Βεβαιωθείτε ότι η λειτουργία NFC είναι ενεργοποιημένη στη συσκευή (δείτε το εγχειρίδιο χρήσης συσκευής για λεπτομέρειες).
- Για τη σύζευξη, πατήστε τη συσκευή NFC στην ετικέτα **NFC** του προϊόντος.



Manufactured under license from Dolby Laboratories. Dolby and the double-D symbol are trademarks of Dolby Laboratories.



For DTS patents, see <http://patents.dts.com>. Manufactured under license from DTS Licensing Limited. DTS, the Symbol, & DTS and the Symbol together are registered trademarks, and DTS Digital Surround is a trademark of DTS, Inc. © DTS, Inc. All Rights Reserved.



The terms HDMI and HDMI High-Definition Multimedia Interface, and the HDMI Logo are trademarks or registered trademarks of HDMI Licensing LLC in the United States and other countries.



The Bluetooth® word mark and logos are registered trademarks owned by Bluetooth SIG, Inc. and any use of such marks by Gibson is under license. Other trademarks and trade names are those of their respective owners.



The N Mark is a trademark or registered trademark of NFC Forum, Inc. in the United States and in other countries.



The aptX® mark and the aptX logo are trademarks of CSR plc or one of its group companies and may be registered in one or more jurisdictions.

© 2013 CSR plc and its group companies.



Specifications are subject to change without notice

2015 © Gibson Innovations Limited. All rights reserved.

This product has been manufactured by, and is sold under the responsibility of Gibson Innovations Ltd., and Gibson Innovations Ltd. is the warrantor in relation to this product. Philips and the Philips Shield Emblem are registered trademarks of Koninklijke Philips N.V. and are used under license from Koninklijke Philips N.V.

XS1_12_UM_V4.0

