

# Her zaman yardıma hazırız

Ürününüzü kaydettirmek ve destek almak için şu adrese gidin:  
[www.philips.com/welcome](http://www.philips.com/welcome)

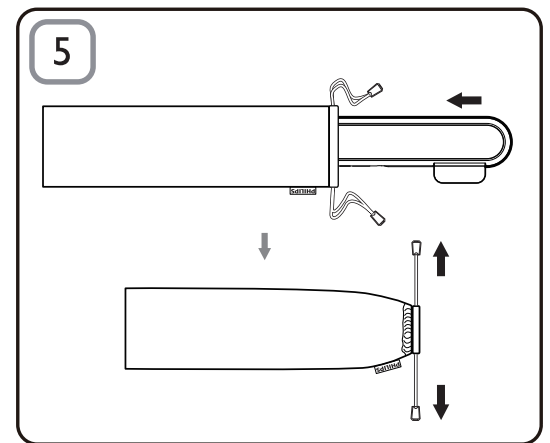
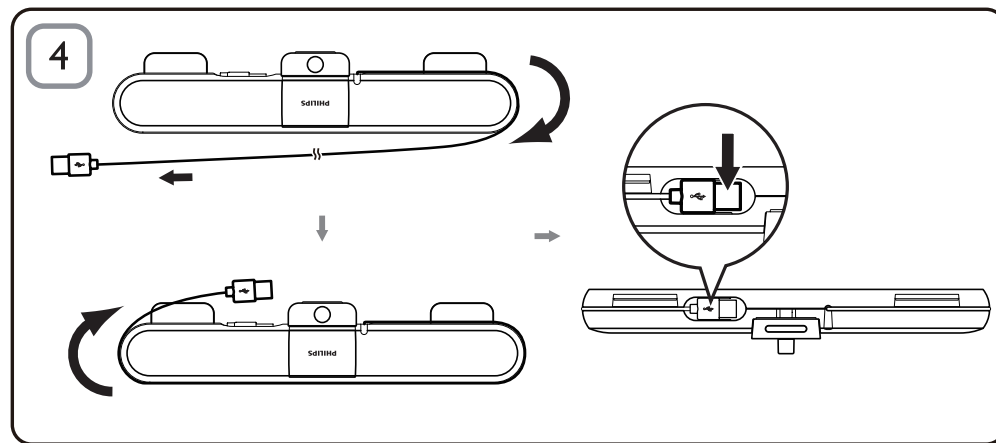
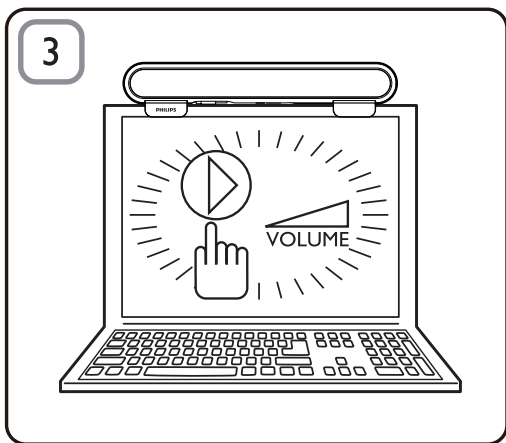
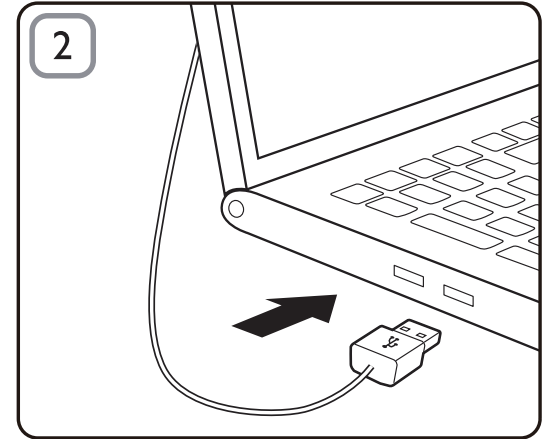
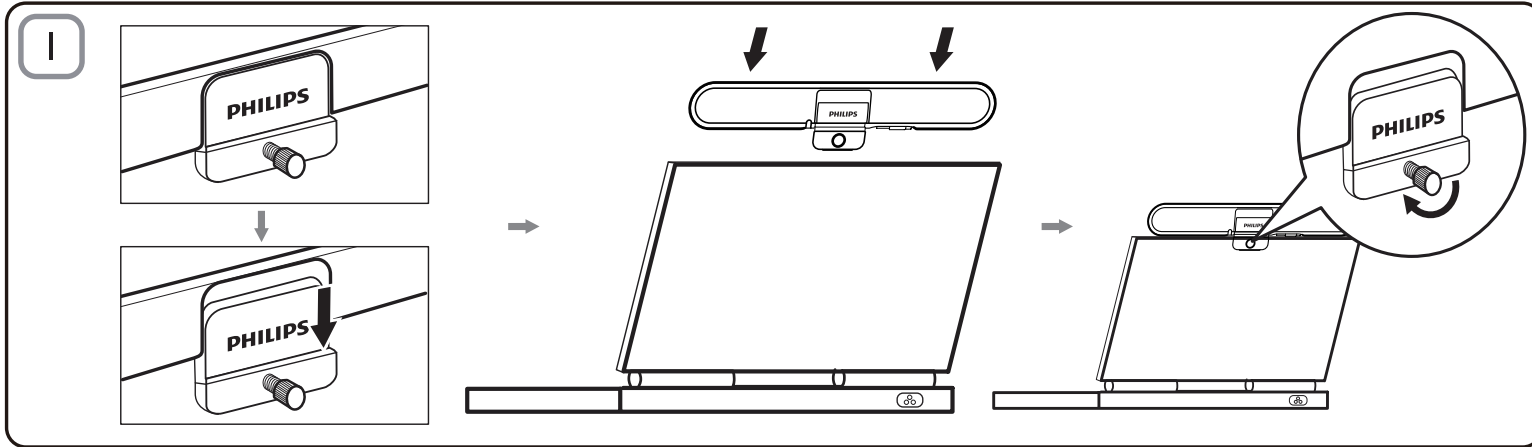


SPA5210  
SPA5210B



## Kullanım kılavuzu

**PHILIPS**



## Not

- Dizüstü bilgisayar SoundBar'ını kurmadan önce, **Windows Aygıt Yöneticisi** altındaki listede çalışan bir USB kontrol cihazı bulunduğundan emin olun.
- Kullanmadan önce dizüstü bilgisayar SoundBar'ının doğru şekilde kurulduğundan emin olun.
- Dizüstü bilgisayar SoundBar'ından müzik dinlerken USB konektörünü kesinlikle çekmeyin.

### Sistem Gereksinimleri:

PC	Mac
Windows® 98SE, Windows® ME, Windows® 2000, Windows® XP veya Windows® Vista™	Mac OS9/OS® X veya üzeri
Onaylı USB kontrol cihazı	Dahili USB bağlantısı

### Kurulum:

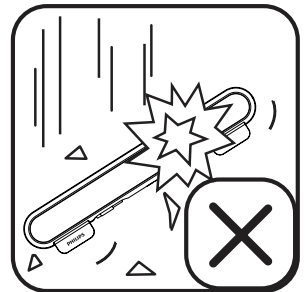
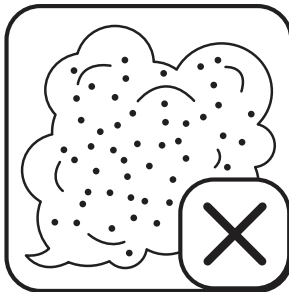
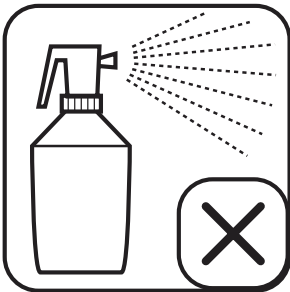
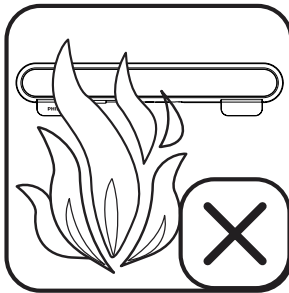
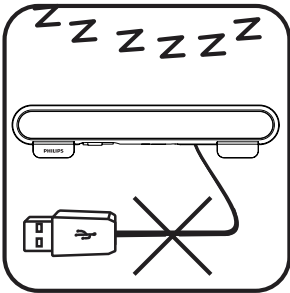
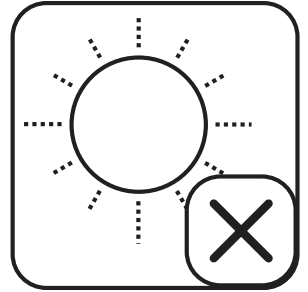
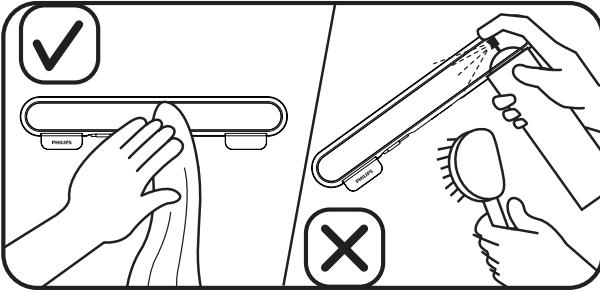
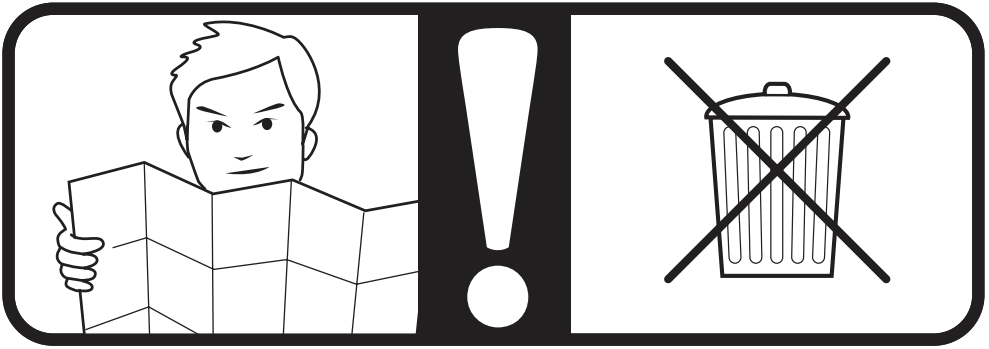
- 1 Klipsi kaydırın (Şek. 1).
- 2 Dizüstü bilgisayar SoundBar'ını dizüstü bilgisayar ekranının üst kısmına tutturun ve arkadaki vidayı nazikçe sıkın (Şek. 1).
- 3 USB fişini dizüstü bilgisayarınızdaki bir USB portuna takın (Şek. 2).
- 4 Multimedya uygulama yazılımınızı açın ve ardından ses düzeyini ayarlayın (Şek. 3).
- 5 Dizüstü bilgisayar SoundBar'ını kullanmayacağınız zaman, multimedya uygulama yazılımından çıkın.
- 6 USB kablosunu dizüstü bilgisayardan çekin ve SoundBar'ı ekranın üst kısmından çıkarmak için vidayı nazikçe gevşetin.
- 7 USB kablosu ve fişini SoundBar'ın etrafına sarın ve dizüstü bilgisayar SoundBar'ını kılıfında saklayın (Şek. 4 & 5).

Dizüstü bilgisayar SoundBar'ı bilgisayar tarafından algılanmıyorsa, aşağıdaki adımları uygulayın:

PC için	Mac için
1. <b>Denetim Masası</b> 'nı tıklatın.	1. <b>Sistem Tercihleri</b> 'ni tıklatın.
2. <b>Ses Efektleri ve Ses Aygıtları</b> simgesini çift tıklatın.	2. <b>Ses</b> simgesini tıklatın.
3. <b>Ses Efektleri ve Ses Aygıtları Özellikleri</b> 'nde <b>Ses</b> sekmesini seçin.	3. <b>Çıkış</b> seçeneğini açın ve <b>Philips SPA5210</b> seçeneğini seçin.
4. <b>Ses çalma</b> bölümü altında <b>Philips SPA5210</b> seçimini yapın.	4. Multimedya yazılımını kullanarak müzik çalın.



Ürününüz, geri dönüşüme tabi tutulabilen ve yeniden kullanılabilen, yüksek kalitede malzeme ve parçalardan tasarlanmış ve üretilmiştir. Lütfen, üzerinde çarpı bulunan çöp kutusu simgesiyle işaretlenmiş olanlar dahil, elektrikli ve elektronik ürünler için yerel ayrı toplama sistemi hakkında bilgi edinin. Lütfen, yerel kurallara uygun hareket edin ve eskiyen ürünlerinizi, normal evsel atıklarınızla birlikte atmayın.







Specifications are subject to change without notice

2014 © WOOX Innovations Limited. All rights reserved.

This product was brought to the market by WOOX Innovations Limited or one of its affiliates, further referred to in this document as WOOX Innovations, and is the manufacturer of the product. WOOX Innovations is the warrantor in relation to the product with which this booklet was packaged. Philips and the Philips Shield Emblem are registered trademarks of Koninklijke Philips N.V.