

Register your product and get support at  
[www.philips.com/welcome](http://www.philips.com/welcome)

DCM2020



---

CS	Příručka pro uživatele	3
DA	Brugervejledning	23
EL	Εγχειρίδιο χρήσης	43
FI	Käyttöopas	65

---

HU	Felhasználói kézikönyv	85
PL	Instrukcja obsługi	105
RU	Руководство пользователя	127
SK	Příručka uživateľa	151

# PHILIPS

# Содержание

---

<b>1</b>	<b>Важная информация!</b>	<b>128</b>
	Техника безопасности	128
	Уведомление	129

---

<b>2</b>	<b>Музыкальная микросистема</b>	<b>131</b>
	Введение	131
	Комплект поставки	131
	Описание основного устройства	132
	Описание пульта ДУ	133

---

<b>3</b>	<b>Начало работы</b>	<b>135</b>
	Подключение акустических систем	135
	Подключение FM-антенны	135
	Подключение питания	135
	Подготовка пульта ДУ	136
	Демонстрация функций устройства	136
	Установка часов.	137
	Включение	137
	Автоматический поиск и сохранение радиостанций	137

---

<b>4</b>	<b>Воспроизведение</b>	<b>138</b>
	Основные операции воспроизведения	138
	Воспроизведение с диска	138
	Воспроизведение с устройства USB	138
	Настройка звука	139

---

<b>5</b>	<b>Воспроизведение с устройств iPod, iPhone и iPad</b>	<b>139</b>
	Совместим с iPod/iPhone/iPad	139
	Подключение устройства iPod/iPhone/iPad	140
	Прослушивание музыки с устройств iPod/iPhone/iPad	140
	Зарядка устройств iPod/iPhone/iPad	140
	Извлечение устройства iPod/iPhone/iPad	140

---

<b>6</b>	<b>Прослушивание FM-радио</b>	<b>141</b>
	Настройка FM-радиостанций	141
	Автоматическое программирование радиостанций	141
	Программирование радиостанций вручную	141
	Переход на предустановленную радиостанцию.	141
	Отображение информации системы RDS	142

---

<b>7</b>	<b>Другие возможности</b>	<b>142</b>
	Установка будильника	142
	Установка таймера отключения	143
	Воспроизведение с внешнего аудиоустройства	143
	Прослушивание через наушники	143

---

<b>8</b>	<b>Сведения об изделии</b>	<b>144</b>
	Характеристики	144
	Информация о совместимости с USB	145
	Поддерживаемые форматы MP3-дисков	145

---

<b>9</b>	<b>Устранение неисправностей</b>	<b>146</b>
	Изображение	146
	Звук	146
	Воспроизведение	147
	Другие	147

# 1 Важная информация!

## Техника безопасности

### Ознакомьтесь с символами безопасности



“Молния” обозначает неизолированный материал в устройстве, который может привести к поражению электрическим током. В целях безопасности не снимайте крышку устройства.

“Восклицательный знак” указывает на функции, перед использованием которых необходимо внимательно ознакомиться с прилагаемым руководством, во избежание последующих проблем с работой и обслуживанием устройства.

**ВНИМАНИЕ:** Для предотвращения риска возгорания или поражения электрическим током данное устройство запрещается подвергать воздействию дождя или влаги; также запрещается помещать на данное устройство заполненные жидкостью сосуды, напр., вазы.

**ОСТОРОЖНО:** Во избежание поражения электрическим током полностью вставляйте широкий штекер в широкий разъем.

### Предупреждение

- Запрещается снимать корпус устройства.
- Запрещается смазывать детали устройства.
- Запрещается устанавливать устройство на другие электрические устройства.
- Не подвергайте устройство воздействию прямых солнечных лучей, открытых источников огня и высоких температур.
- Убедитесь, что обеспечен легкий доступ к сетевому шнуру, вилке или адаптеру для отключения устройства от электросети.

- Не допускайте попадания на устройство капель или брызг.
- Не помещайте на устройство потенциально опасные предметы (например, сосуды с жидкостями, зажженные свечи).
- Если шнур питания или ШТЕПСЕЛЬ прибора используются для отключения устройства, доступ к ним должен оставаться свободным.

## Правила безопасности при прослушивании

### Внимание

- Чтобы избежать повреждения слуха, ограничьте время прослушивания на большой громкости, установите безопасный уровень громкости. Чем выше уровень громкости, тем меньше безопасное время прослушивания.

### При использовании наушников соблюдайте следующие правила.

- Слушайте с умеренным уровнем громкости, с разумной продолжительностью.
- Старайтесь не увеличивать громкость, пока происходит адаптация слуха.
- Не устанавливайте уровень громкости, мешающий слышать окружающие звуки.
- В потенциально опасных ситуациях следует соблюдать осторожность или временно прерывать прослушивание.

- Избыточное звуковое давление, вызванное наушниками или гарнитурой, может привести к потере слуха.



В изделии содержатся элементы питания, которые подпадают под действие директивы ЕС 2002/96/ЕС и не могут быть утилизированы вместе с бытовым мусором. Ознакомьтесь с местными правилами утилизации элементов питания. Правильная утилизация поможет предотвратить вредное воздействие на окружающую среду и здоровье человека.

### Информация о влиянии на окружающую среду

Продукт не имеет лишней упаковки. Мы попытались сделать так, чтобы упаковочные материалы легко разделялись на три типа: картон (коробка), пенополистерол (буфер) и полиэтилен (мешки, защитный пенопластовый лист).

Материалы, из которых изготовлена система, могут быть переработаны и вторично использованы специализированными предприятиями. Соблюдайте местные нормативы по утилизации упаковочных материалов, выработавших ресурс батареек и отслужившего оборудования.



Незаконное создание копий материалов, защищенных от копирования, в том числе компьютерных программ, файлов, музыкальных записей и записей теле- и радиопередач, может являться нарушением закона об авторском праве и быть уголовно наказуемым. Данное оборудование не может быть использовано в этих целях.

## Уведомление



Данное изделие соответствует требованиям Европейского Союза по радиопомехам.

Данный продукт соответствует требованиям следующих директив и рекомендаций: 2004/108/ЕС + 2006/95/ЕС

Внесение любых изменений, неодобренных Philips Consumer Lifestyle, может привести к лишению пользователя права управлять оборудованием.



Данное изделие разработано и изготовлено с применением высококачественных деталей и компонентов, которые подлежат переработке и повторному использованию.



Маркировка символом перечеркнутого мусорного бака означает, что данное изделие подпадает под действие директивы Европейского Совета 2002/96/ЕС. Узнайте о правилах местного законодательства по отдельной утилизации электротехнических и электронных изделий. Действуйте в соответствии с местными правилами и не выбрасывайте отработавшее изделие вместе с бытовыми отходами. Правильная утилизация отслужившего оборудования поможет предотвратить возможное вредное воздействие на окружающую среду и здоровье человека.



“Сделано для iPod”, “Сделано для iPhone”, и “Сделано для iPad” означает, что данное электронное устройство разработано для подключения к iPod, iPhone или iPad и было сертифицировано разработчиком на соответствие стандартам Apple. Корпорация Apple не несет ответственности за функциональность данного устройства или за его соответствие стандартам и требованиям техники безопасности. Обратите внимание, что использование этого устройства совместно с iPod, iPhone или iPad может повлиять на работу беспроводной связи. iPod и iPhone являются товарными знаками корпорации Apple Inc., зарегистрированными в США и других странах. iPad является товарным знаком корпорации Apple Inc.

**Данное устройство имеет этикетку:**



#### Примечание

- Табличка с обозначениями расположена на нижней панели устройства.

# 2 Музыкальная микросистема

Поздравляем с покупкой и приветствуем вас в клубе Philips! Чтобы воспользоваться всеми преимуществами поддержки Philips, зарегистрируйте устройство на веб-сайте [www.philips.com/welcome](http://www.philips.com/welcome).

---

## Комплект поставки

Проверьте комплектацию устройства.

- Основное устройство
- Пульт ДУ
- Динамики (2 шт.)
- FM-антенна
- Руководство пользователя
- Краткое руководство

---

## Введение

Это устройство позволяет:

- прослушивать музыку с дисков, устройств USB, iPod, iPhone, iPad и других внешних устройств;
- прослушивать передачи радиостанций.

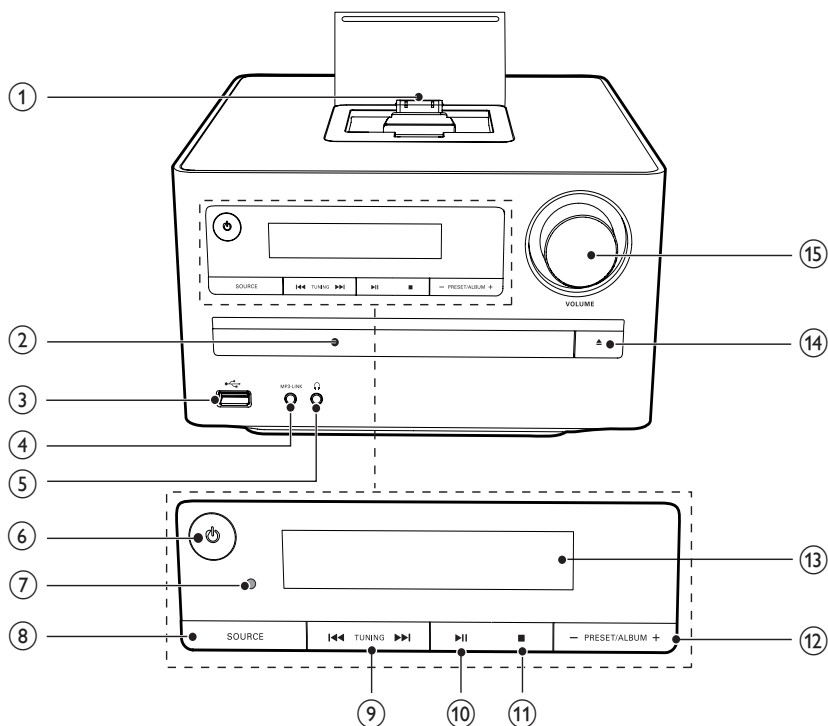
Для создания насыщенного звука предусмотрены следующие эффекты:

- цифровое управление звуком (DSC).
- динамическое усиление низких частот (DBB).

Устройство поддерживает следующие форматы медианосителей:



## Описание основного устройства



① Док-станция для iPod/iPhone/iPad

② Отделение для диска

- Установка диска.

③

- Разъем USB.

④ MP3 LINK

- Подключение внешнего аудиоустройства.

⑤

- Разъем для наушников

⑥

- Включение устройства, переключение в режим ожидания или режим ожидания Eco Power.

⑦ ИК-датчик

- Определение сигналов пульта ДУ. Всегда направляйте пульт ДУ на ИК-датчик.

⑧ SOURCE

- Выбор источника.

⑨

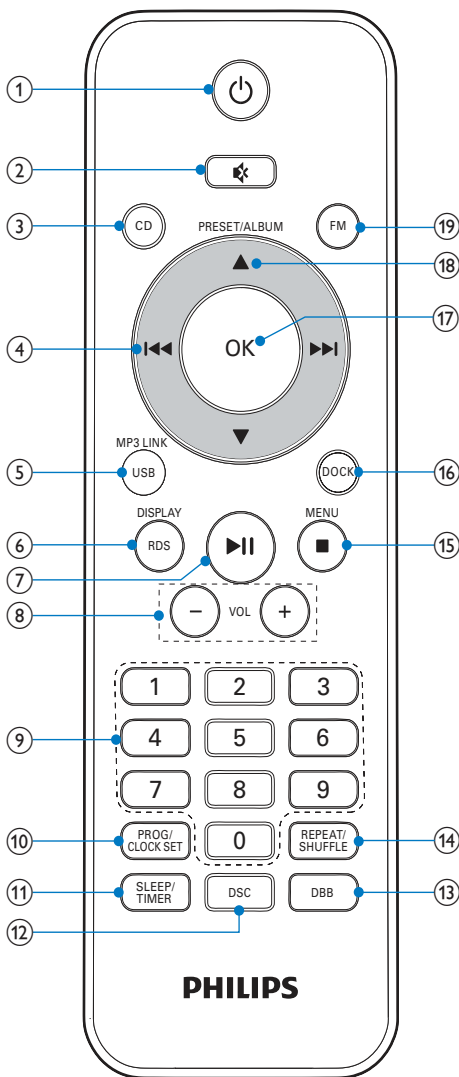
- Переход к предыдущей/следующей дорожке.
- Поиск в пределах дорожки/диска.
- Настройка радиостанции.

⑩






- Запуск или приостановка воспроизведения.

- 11 ■
- Остановка воспроизведения.
  - Удаление программы.
- 12 - PRESET/ALBUM+
- Переход к предыдущему/ следующему альбому.
  - Выбор сохраненной радиостанции.
  - Перемещение по меню устройства iPod/iPhone/iPad.
- 13 **Дисплей**
- Отображение текущего состояния.
- 14 ▲
- Открытие и закрытие лотка для диска.
- 15 **VOLUME**
- Настройка громкости.
  - Настройка времени.

## Описание пульта ДУ





- ① 
  - Включение устройства.
  - Переключение в режим ожидания или режим ожидания Eco Power.
- ② 
  - Отключение звука.
- ③ **CD**
  - Выбор компакт-диска в качестве источника воспроизведения.
- ④ 
  - Переход к предыдущей/следующей дорожке.
  - Поиск в пределах дорожки/диска.
  - Настройка на радиостанцию.
- ⑤ **USB/MP3 LINK**
- ⑥ **RDS/DISPLAY**
  - Для выбранных FM-радиостанций: отображение информации RDS.
  - Синхронизация часов с системой радиоданных RDS.
  - Отображение информации о воспроизведении.
- ⑦ 
  - Запуск или приостановка воспроизведения.
- ⑧ **VOL +/-**
  - Регулировка громкости.
- ⑨ **Кнопки с цифрами**
  - Прямой выбор дорожки.
- ⑩ **PROG/CLOCK SET**
  - Программирование дорожек.
  - Программирование радиостанций.
  - Установка часов.
- ⑪ **SLEEP/TIMER**
  - Установка таймера отключения.
  - Установка будильника.
- ⑫ **DSC**
  - Выбор предустановленных настроек звука.
- ⑬ **DBB**
  - Включение или выключение функции динамического усиления низких частот.
- ⑭ **REPEAT/SHUFFLE**
  - Воспроизведение дорожек в случайном порядке.
  - Выбор режима повторного воспроизведения.
- ⑮  **/MENU**
  - Остановка воспроизведения.
  - Удаление программы.
  - Доступ к меню iPod/iPhone/iPad.
- ⑯ **DOCK**
  - Выбор источника док-станции для iPod/iPhone/iPad.
- ⑰ **OK**
  - Подтверждение выбора.
  - Выбор стерео FM или моно FM.
- ⑱ **PRESET/ALBUM ▲ / ▼**
  - Переход к предыдущему/следующему альбому.
  - Выбор предустановленной радиостанции.
  - Перемещение по меню устройства iPod/iPhone/iPad.
- ⑲ **FM**
  - Выбор FM-радио в качестве источника.

# 3 Начало работы

## Внимание

- Использование кнопок управления и регулировки или выполнение действий, отличных от описанных ниже, может привести к радиационному облучению и к другим опасным последствиям.

Всегда следуйте инструкциям, приведенным в данной главе.

При обращении в представительство компании Philips необходимо назвать номер модели и серийный номер устройства.

Серийный номер и номер модели указаны на нижней панели устройства. Впишите эти номера здесь:

Номер модели \_\_\_\_\_

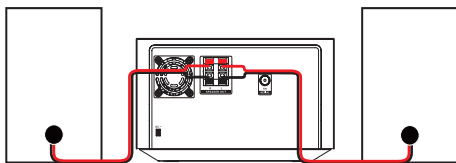
Серийный номер \_\_\_\_\_

## Подключение акустических систем

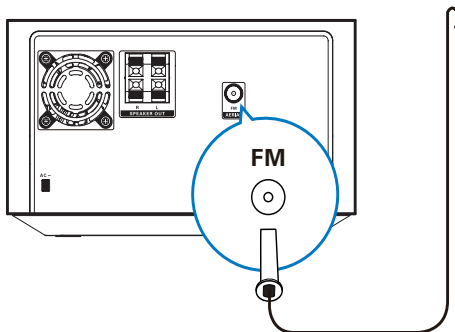
### Примечание

- Для оптимального звучания используйте только акустические системы, входящие в комплект.
- Подключайте только акустические системы, сопротивление которых идентично или выше сопротивления акустических систем, входящих в комплект. См. раздел "Характеристики" в данном руководстве.

- 1 Полностью вставьте штекеры проводов акустических систем в соответствующие входные разъемы на задней панели устройства.



## Подключение FM-антенны



### Совет

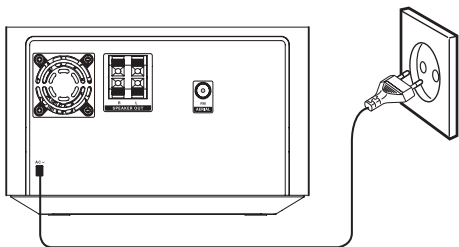
- Для улучшения качества приема полностью выдвиньте антенну и отрегулируйте ее положение.
- Для лучшего приема стереодиапазона FM подключите внешнюю FM-антенну к разъему **FM AERIAL**.
- Устройство не поддерживает прием на средних волнах.

- 1 Подключите входящую в комплект FM-антенну к разъему **FM AERIAL** на основном устройстве.

## Подключение питания

### Внимание

- Риск повреждения устройства! Убедитесь, что напряжение электросети соответствует напряжению, указанному на задней или нижней панели устройства.
- Риск поражения электрическим током! При отключении шнура питания переменного тока от электросети тяните только за вилку. Не тяните за шнур питания.
- Перед подключением шнура питания переменного тока убедитесь, что все остальные подключения выполнены.



- 1 Подключите кабель питания к розетке электросети.

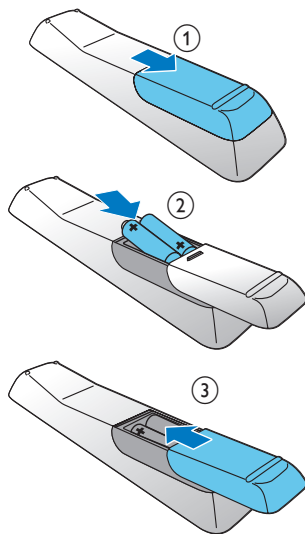
## Подготовка пульта ДУ

### ! Внимание

- Опасность взрыва! Не подвергайте батареи воздействию высоких температур, прямых солнечных лучей или огня. Запрещается сжигать элементы питания.

### Замена батареи пульта ДУ

- 1 Откройте отделение для батарей.
- 2 Вставьте 2 элемента питания типа AAA, соблюдая указанную полярность (+/-).
- 3 Закройте отделение для элементов питания.



### ☰ Примечание

- Если вы не собираетесь использовать пульт ДУ в течение долгого времени, извлеките батареи.
- Не используйте одновременно старую и новую батарею или батареи разных типов.
- Элементы питания содержат химические вещества, поэтому их необходимо утилизировать в соответствии с применимыми правилами.

## Демонстрация функций устройства

- 1 В режиме ожидания нажмите и удерживайте кнопку **■**, пока не отобразится сообщение "DEMO ON" ("ДЕМО-РЕЖИМ ВКЛ.").
  - ↳ Функции системы отображаются поочередно.
  - Чтобы выключить демо-режим, снова нажмите кнопку **■**.

---

## Установка часов.

- 1 Чтобы войти в режим установки часов, в режиме ожидания нажмите и удерживайте кнопку **PROG/CLOCK SET** в течение 3 секунд.  
↳ На дисплее прокрутится индикация **[CLOCK SET]**, а затем отобразится формат времени: **[24H]** или **[12H]**.
- 2 Нажмите кнопку **▲ / ▼**, чтобы выбрать 24- или 12-часовой формат, а затем нажмите кнопку **PROG/CLOCK SET** для подтверждения.  
↳ Начнут мигать цифры, соответствующие значению часа.
- 3 Нажмите **▲ / ▼**, чтобы установить значение часа, а затем снова нажмите **PROG/CLOCK SET**.  
↳ Начнут мигать цифры, соответствующие значению минут.
- 4 С помощью кнопок **▲ / ▼** установите значение минут.
- 5 Нажмите кнопку **PROG/CLOCK SET** для подтверждения настройки часов.



### Примечание

- Чтобы выйти из режима настройки часов, не сохраняя параметры, нажмите **■**.
- Если в течение 90 секунд ни одна из кнопок не была задействована, система автоматически выходит из режима установки часов.

---

## Включение

- 1 Нажмите **⏻**.  
↳ Устройство переключится на источник, который был выбран последним.

---

## Переключение в режим ожидания

- 1 Чтобы переключить устройство в режим ожидания Eco Power, нажмите и удерживайте кнопку **⏻** в течение 3 секунд.  
↳ Подсветка индикаторной панели отключится.

## Переключение устройства в режим ожидания

- 1 В режиме ожидания Eco Power нажмите и удерживайте кнопку **⏻** в течение 3 секунд.  
↳ На индикаторной панели отобразятся часы (если они настроены).

---

## Автоматический поиск и сохранение радиостанций

Если не сохранено ни одной радиостанции, устройство может выполнить автоматическое сохранение радиостанций.

- 1 Включение устройства.
- 2 Нажмите **FM**.  
↳ Отобразится **[AUTO INSTALL -- PRESS PLAY -- STOP CANCEL]** (нажмите **▶||** для запуска автоматической установки или **■** — для отмены).
- 3 Нажмите **▶||**.  
↳ Устройство автоматически сохранит радиостанции с достаточно сильным сигналом.  
↳ Когда все доступные радиостанции будут сохранены, автоматически начнется воспроизведение первой из установленных радиостанций.

# 4 Воспроизведе- ние

## Основные операции воспроизведения

Воспроизведение можно управлять посредством следующих операций.

Кнопка	Функциональные возможности
◀◀ / ▶▶	Выбор дорожки или файла. Нажмите и удерживайте для быстрого перехода вперед/назад в пределах дорожки во время воспроизведения; отпустите кнопку для возобновления воспроизведения.
▶	Пауза/возобновление воспроизведения.
DISPLAY	Выбор отображаемой информации о воспроизведении.
REPEAT/ SHUFFLE	Выбор режима повторного воспроизведения [REP] (повтор): повторное воспроизведение текущей дорожки. [REP ALL] (повторить все): повторное воспроизведение всех дорожек. [SHUF] (в произвольном порядке): воспроизведение дорожек в произвольном порядке. Чтобы возобновить нормальное воспроизведение, последовательно нажимайте кнопку.

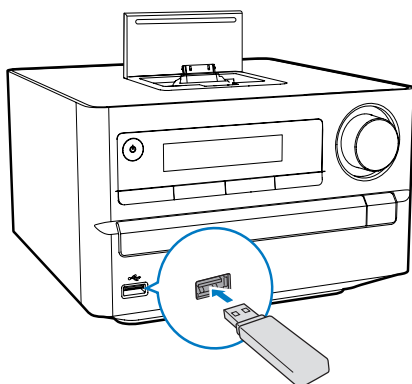
### Примечание

- Для выбора дорожки можно использовать кнопки с цифрами. Если номер дорожки больше 10, нажмите первую цифру, а затем в течение 3 секунд нажмите вторую цифру. Например, чтобы выбрать дорожку 15, нажмите "1", а затем в течение 3 секунд нажмите цифру "5".

## Воспроизведение с диска

- 1 Нажмите **CD** для выбора компакт-диска в качестве источника.
- 2 Нажмите **OPEN/CLOSE**.  
↳ Откроется отделение для диска.
- 3 Вставьте диск этикеткой вверх, а затем нажмите кнопку **▲**.
- 4 Воспроизведение начнется автоматически.
  - Если воспроизведение не начинается, нажмите **◀◀ / ▶▶**, чтобы выбрать дорожку, а затем нажмите кнопку **▶||**.

## Воспроизведение с устройства USB



Убедитесь, что устройство USB содержит воспроизводимые аудиоматериалы поддерживаемых форматов.

**1** Вставьте устройство USB в разъем USB.

**2** Нажмите кнопку **USB** для выбора USB в качестве источника.

↳ Воспроизведение начнется автоматически. В противном случае нажмите кнопку **PRESET/ALBUM**, чтобы выбрать папку, а затем — кнопку **◀◀ / ▶▶**, чтобы выбрать файл. Затем нажмите кнопку **OK**, чтобы начать воспроизведение.

## Настройка звука

Во время воспроизведения громкость можно отрегулировать, выполнив следующие операции.

Кнопка	Функциональные возможности
<b>VOL +/-</b>	Увеличение/уменьшение громкости.
<b>⌵</b>	Включение/отключение звука.
<b>DBB</b>	Включение/выключение динамического усиления низких частот. Если включена функция динамического усиления низких частот (DBB), отображается индикация <b>[DBB]</b> .
<b>DSC</b>	Выберите нужный звуковой эффект: <b>[POP]</b> (Поп) <b>[JAZZ]</b> (Джаз) <b>[ROCK]</b> (Рок) <b>[FLAT]</b> (Ровный звук) <b>[CLASSIC]</b> (Классика)

## 5 Воспроизведение с устройств iPod, iPhone и iPad

Система оснащена док-станцией для iPod/iPhone/iPad. Вы можете прослушивать музыку с системы, установленной в док-станцию, через мощные динамики.

## Совместим с iPod/iPhone/iPad

Данное устройство поддерживает следующие модели iPod, iPhone и iPad. Разработано для моделей:

- iPod touch (1, 2, 3 и 4 поколения)
- iPod classic
- iPod с видео
- iPod nano (1, 2, 3, 4, 5 и 6 поколения)
- iPod с цветным дисплеем
- iPod mini
- iPhone 4
- iPhone 3GS
- iPhone 3G
- iPhone
- iPad 2
- iPad



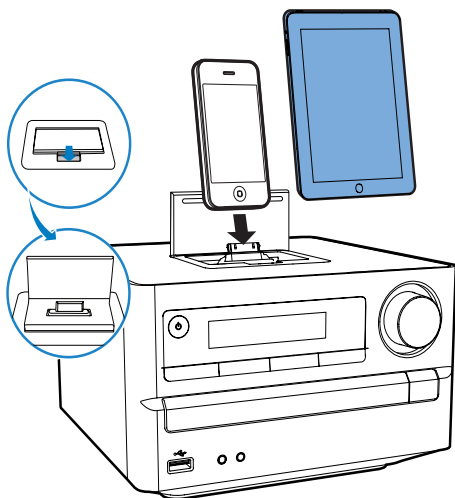
### Примечание

- iPod с цветным дисплеем, iPod classic и iPod с видео невозможно заряжать в док-станции.

---

## Подключение устройства iPod/iPhone/iPad

- 1 Нажмите на фиксатор для открытия крышки док-станции.
- 2 Установите iPod/iPhone/iPad в док-станцию.



- Для перемещения по меню используйте ▲ / ▼.
- Для подтверждения выбора нажмите **OK**.

---

## Зарядка устройств iPod/iPhone/iPad

Если питание устройства включено, установленное в док-станцию устройство iPod/iPhone начинает заряжаться.

### Совет

- У некоторых моделей iPod время появления индикации заряда может занять до минуты.

---

## Извлечение устройства iPod/iPhone/iPad

- 1 Извлеките iPod/iPhone/iPad из док-станции.
- 2 Опустите крышку, чтобы закрыть док-станцию.

---

## Прослушивание музыки с устройств iPod/iPhone/iPad

- 1 Нажмите кнопку **DOCK** на пульте ДУ.
- 2 Подключение устройства iPod/iPhone/iPad
- 3 Запустите воспроизведение файла на iPod/iPhone/iPad.
  - Для установки паузы/возобновления воспроизведения нажмите **▶||**.
  - Поиск во время воспроизведения: нажмите и удерживайте кнопку **◀◀ / ▶▶**, а затем отпустите ее для возобновления нормального воспроизведения.

# 6 Прослушивание FM-радио

## Настройка FM-радиостанций

### Примечание

- Входящая в комплект FM-антенна должна быть подключена и полностью развернута.

- 1 Нажмите **FM**.
- 2 Нажмите и удерживайте кнопку **◀◀ / ▶▶**, чтобы настроить радиостанцию.
- 3 Когда частота начнет меняться, отпустите кнопку.  
↳ Настройка станций с сильным сигналом производится автоматически.
- 4 Повторите шаги 2-3 для настройки других станций.

**Настройка станции со слабым сигналом**  
Последовательно нажимайте кнопку **◀◀ / ▶▶** для настройки оптимального приема.

## Автоматическое программирование радиостанций

### Примечание

- Можно запрограммировать до 20 радиостанций.

- 1 В режиме FM-тюнера нажмите и удерживайте кнопку **PROG/CLOCK SET** в течение 3 секунд, чтобы перейти в режим автоматического программирования.

- ↳ Отобразится сообщение **[AUTO]** (авто).
- ↳ Устройство автоматически сохраняет все FM-радиостанции и затем переключается на первую предустановленную радиостанцию.

## Программирование радиостанций вручную

### Примечание

- Можно запрограммировать до 20 радиостанций.

- 1 Настройка радиостанции.
- 2 Нажмите **PROG/CLOCK SET** для перехода в режим программирования.
- 3 Нажмите **▲ / ▼** и выберите номер от 1 до 20 для этой радиостанции, а затем нажмите **PROG/CLOCK SET** для подтверждения.  
↳ Отобразится номер предустановленной станции и ее частота.
- 4 Повторите шаги 2-3 для программирования других станций.

### Примечание

- Для смены запрограммированной радиостанции сохраните под ее номером другую станцию.

## Переход на предустановленную радиостанцию.

- 1 Нажмите **▲ / ▼** для выбора номера сохраненной станции.



## Отображение информации системы RDS

RDS (система радиоданных) — это служба, которая обеспечивает отображение дополнительной информации, предоставляемой FM-радиостанциями. При настройке станции RDS отобразятся значок RDS и название станции.

- 1 Настройте радиостанцию RDS.
- 2 Нажимайте кнопку **RDS** для просмотра следующей информации (если она доступна).
  - ↳ Название станции
  - ↳ Тип программы, например **[NEWS]** (Новости), **[SPORT]** (Спорт), **[POP M]** (Поп-музыка)...
  - ↳ Часы RDS
  - ↳ Частота

## Синхронизация часов с RDS

Отображаемое на устройстве время можно синхронизировать с радиостанцией RDS.

- 1 Настройте радиостанцию с RDS, которая передает сигналы времени.
- 2 Нажмите и удерживайте кнопку **RDS** не менее 2 секунд.
  - ↳ На дисплее отобразится индикация **[CT SYNC]**, и устройство автоматически определит время RDS.
  - ↳ Если сигнал времени не обнаружен, на дисплее отобразится индикация **[NO CT]**.



### Примечание

- Точность установленного времени зависит от станции с RDS, передающей сигнал времени.

## 7 Другие возможности

### Установка будильника

Данная система может быть использована в качестве будильника. Для сигнала будильника можно выбрать следующие источники: DISC, iPod/iPhone/iPad, список воспроизведения, TUNER или USB.



### Примечание

- Убедитесь в правильности установки времени.

- 1 В режиме ожидания нажмите и удерживайте кнопку **SLEEP/TIMER**, пока на дисплее не появится сообщение **[TIMER SET]** (Установка таймера).
  - ↳ На экране появится меню **[SELECT SOURCE]** (выбор источника).
- 2 Последовательно нажимайте **SOURCE** для выбора источника: DISC, USB, TUNER, iPod/iPhone/iPad или список воспроизведения.
  - Если в качестве источника мелодии будильника выбран список воспроизведения iPod/iPhone/iPad, необходимо создать на устройстве iPod/iPhone/iPad список воспроизведения "PHILIPS".
  - Если на устройстве iPod/iPhone/iPad не существует списка воспроизведения под именем PHILIPS или же в списке нет композиций, устройство выберет в качестве источника мелодии будильника TUNER.
- 3 Нажмите кнопку **SLEEP/TIMER** для подтверждения.
  - ↳ Отобразятся и начнут мигать цифры, соответствующие значению часа.

- 4 Последовательно нажимайте кнопку ▲ / ▼, чтобы установить значение часа, а затем снова нажмите кнопку **SLEEP/TIMER** для подтверждения.  
↳ Отобразятся и начнут мигать цифры, соответствующие значению минут.
- 5 Нажимайте кнопку ▲ / ▼ для установки значения минут, а затем нажмите кнопку **SLEEP/TIMER** для подтверждения.  
↳ На дисплее отобразится и начнет мигать индикация **VOL** (Громкость).
- 6 Нажмите ▲ / ▼ для регулировки громкости, а затем нажмите кнопку **SLEEP/TIMER** для подтверждения.  
↳ Отобразится сообщение ☺.

---

## Установка/отключение будильника

- 1 Чтобы включить или выключить будильник, в режиме ожидания необходимо несколько раз нажать кнопку **SLEEP/TIMER**.  
↳ Если будильник включен, отобразится индикация ☺.

### Примечание

- Будильник не работает в режиме MP3 LINK.
- Если выбран источник DISC/USB/iPod/iPhone/iPad, но не вставлен диск или не подключено устройство USB/iPod/iPhone/iPad, то система автоматически переключится в режим тюнера.
- Если список воспроизведения с именем «PHILIPS» на устройстве iPod/iPhone/iPad отсутствует или не содержит дорожки поддерживаемых форматов, в качестве сигнала будильника будет выбрана библиотека iPod/iPhone/iPad.

---

## Установка таймера отключения

- 1 Когда устройство включено, нажмите кнопку **SLEEP/TIMER** несколько раз для выбора периода времени (в минутах).

- ↳ Если таймер отключения активирован, отображается индикация **zZ**.
- ↳ Чтобы деактивировать таймер отключения, снова нажимайте кнопку **SLEEP/TIMER**, пока на дисплее не исчезнет индикация **zZ**.

---


## Воспроизведение с внешнего аудиоустройства

С помощью этого устройства можно прослушивать музыку с внешних устройств, таких как MP3-плеер.

- 1 Подключите аудиоустройство.
  - Подключение аудиоплееров с разъемами для наушников Подключите кабель MP3 Link к разъему **MP3 LINK** и к разъему для наушников на аудиоустройстве.
- 2 Выберите источник **MP3 LINK**.
- 3 Запустите воспроизведение.

---

## Прослушивание через наушники

- 1 Вставьте штекер наушников в разъем  устройства.

# 8 Сведения об изделии

## Примечание

- Информация о продукте может быть изменена без предварительного уведомления.

## Характеристики

### Усилитель

Номинальная выходная мощность	2X10 Вт (среднеквадр.)
Частотный отклик	40 Гц — 20 кГц, ±3 дБ
Отношение сигнал/шум	> 77 дБ
Вход MP3-Link	600 мВ (среднеквадр.), 22 кОм

### Диск

Тип лазера	Полупроводниковый
Диаметр диска	12 см/8 см
Поддержка дисков	CD-DA, CD-R, CD-RW, MP3-CD, WMA-CD
Цифровой аудиопреобразователь	24 бит/44,1 кГц
Коэффициент нелинейных искажений	< 0,8 % (1 кГц)
Частотный отклик	4 Гц — 20 кГц (44,1 кГц)
Отношение сигнал/шум	> 75 дБА

### Радио (FM)

Частотный диапазон	87,5—108 МГц
Шкала настройки	50 кГц
Чувствительность	
- Моно, отношение сигнал/шум: 26 дБ	< 22 дБ отн. ур. 1 фВТ
- Stereo, отношение сигнал/шум: 46 дБ	< 43 дБ отн. ур. 1 фВТ
Селективность поиска	> 28 дБ
Коэффициент нелинейных искажений	< 2 %
Отношение сигнал/шум	> 55 дБ

### Акустические системы

Сопrotивление АС	6 Ом
Акустический преобразователь	10 см широкополосный
Чувствительность	> 84 дБ/мВт ± 4 дБ/мВт

### Общая информация

Сеть переменного тока	220-240 В ~, 50/60Гц
Энергопотребление во время работы	25 Вт
Энергопотребление в режиме ожидания Eсо Power	< 0,5 Вт
Прямой порт USB	Версия 2.0 HS
Размеры	
- Основное устройство (Ш x В x Г)	200 x 118 x 210 мм
- АС (Ш x В x Г)	140 x 224 x 144 мм
Вес	
- Основное устройство	1,35 кг
- АС	1,05 кг x 2

---

## Информация о совместимости с USB

### Совместимые устройства USB:

- флэш-накопитель USB (USB 2.0 или USB 1.1);
- плеер с флэш-памятью USB (USB 2.0 или USB 1.1);
- карты памяти (для работы с данным устройством требуется дополнительное устройство считывания)

### Поддерживаемые форматы:

- Формат файловой системы устройства USB или карты памяти: FAT12, FAT16, FAT32 (объем сектора: 512 байт)
- Скорость передачи MP3 (скорость передачи данных): 32-320 Кбит/с и переменная скорость передачи данных
- WMA v9 или более ранней версии
- Каталоги с вложениями до 8 уровней
- Количество альбомов/ папок: макс. 99
- Количество дорожек/ записей: макс. 999
- Тэг ID3 v2.0 или более поздней версии
- Название файла в кодировке Unicode UTF8 (максимальная длина: 64 байта)

### Неподдерживаемые форматы:

- Пустые альбомы: пустой альбом — это альбом, не содержащий файлов MP3/WMA. Альбом не будет отображаться на дисплее.
- Файлы неподдерживаемых форматов пропускаются. Например, документы Word (.doc) или файлы MP3 с расширением .dlf игнорируются и не воспроизводятся.
- Аудиофайлы AAC, WAV, PCM
- Файлы WMA, защищенные от копирования (DRM) (.wav, .m4a, .m4p, .mp4, .aac)
- Файлы WMA в формате Lossless (без потери качества)

---

## Поддерживаемые форматы MP3-дисков

- ISO9660, Joliet
- Максимальное количество записей: 512 (в зависимости от длины имени файла)
- Максимальное количество альбомов: 255
- Поддерживаемые частоты выборки: 32 кГц, 44,1 кГц, 48 кГц
- Поддерживаемые скорости передачи: 32~320 (Кбит/с), переменная скорость передачи данных

# 9 Устранение неисправностей



## Предупреждение

- Запрещается снимать корпус устройства.

Для сохранения действия условий гарантии запрещается самостоятельно ремонтировать систему.

При возникновении неполадок в процессе использования данной системы перед обращением в сервисную службу проверьте следующие пункты. Если не удастся решить проблему, посетите веб-сайт Philips ([www.philips.com/welcome](http://www.philips.com/welcome)). При обращении в компанию Philips устройство должно находиться поблизости, номер модели и серийный номер должны быть известны.

### Отсутствует питание

- Убедитесь, что шнур питания устройства подключен правильно.
- Проверьте наличие электропитания в сетевой розетке.
- В целях экономии энергии система отключается автоматически через 15 минут после окончания воспроизведения дорожки и отсутствия управления.

---

## Изображение

### Нет изображения

- Проверьте видеоподключение.
- Переключите телевизор на соответствующий канал видео.
- Прогрессивная развертка включена, но телевизор не поддерживает прогрессивную развертку.

### Черно-белое или искаженное изображение

- Диск не поддерживает стандарт цветовой системы телевизора (PAL/NTSC).
- В некоторых случаях может появиться небольшое искажение изображения. Это не является неисправностью.
- Очистите диск.
- Искаженное изображение может появиться во время настройки прогрессивной развертки.

### Формат изображения изменить невозможно, даже если установлен формат экрана телевизора.

- Формат изображения зафиксирован на диске DVD.
- Некоторые ТВ-системы не позволяют изменить формат изображения.

### На диске не воспроизводится видео высокого разрешения.

- Убедитесь, что на диске содержится видео высокого разрешения.
- Убедитесь, что телевизор поддерживает видео высокого разрешения.

---

## Звук

### Отсутствует звук с телевизора.

- Убедитесь, что аудиокабели подключены к аудиовходу телевизора.
- Проверьте правильность соотношения аудиовхода телевизора и соответствующего видеовхода. Для получения дополнительной информации см. руководство пользователя телевизора.

### Нет звука или звук с помехами

- Отрегулируйте громкость.
- Отключите наушники.
- Проверьте правильность подключения динамиков.

### Отсутствует звук с динамиков аудиоустройства (стереосистемы/усилителя/ресивера).

- Убедитесь, что аудиокабели подключены к аудиовходу аудиоустройства.
- Выберите для аудиоустройства соответствующий источник аудиовхода.

---

## Воспроизведение

### Диск не найден

- Вставьте диск.
- Убедитесь, что диск вставлен правильно.
- Подождите, пока высохнет сконденсированная влага на линзе.
- Замените или очистите диск.
- Используйте финализированные компакт-диски и диски соответствующих форматов.

### Диск не воспроизводится

- Вставьте считываемый диск этикеткой вверх.
- Убедитесь в соответствии типа, цветовой системы и регионального кода диска. Убедитесь в отсутствии на диске царапин или пятен.
- Нажмите SYSTEM MENU для выхода из меню настройки системы.
- Отключите ввод пароля при ограничении на просмотр или измените уровень ограничения.
- В системе присутствует сконденсированная влага. Извлеките диск и оставьте систему включенной приблизительно на час. Отключите и снова подключите сетевую вилку, затем включите систему еще раз.
- В целях экономии энергии система автоматически отключается через 15 минут после окончания воспроизведения диска и отсутствия управления.

### Пульт ДУ не работает

- Перед нажатием любой функциональной кнопки выберите необходимый источник с помощью пульта ДУ, а не главного устройства.
- Поднесите пульт ДУ ближе к устройству.
- Установите элементы питания, соблюдая полярность (+/-), как указано на устройстве.
- Замените батарею.
- Направьте пульт ДУ непосредственно на датчик на передней панели устройства.

### Невозможно установить язык аудио или субтитров

- Диск записан без возможности изменения языка аудио или субтитров.
- На диске заблокирована функция изменения языка аудио или субтитров.

### Не удалось воспроизвести файлы DivX.

- Убедитесь, что видеофайл DivX не поврежден.
- Проверьте расширение файла.
- Согласно требованиям по защите авторских прав в цифровой среде, использование аналогового видеоподключения (компонентного или Scart) недопустимо для просмотра видеофайлов с защитой DRM. Передача видеоматериалов на поддерживаемый диск для воспроизведения данных файлов.

---

## Другие

### Плохой прием радиосигнала

- Увеличьте расстояние между устройством и телевизором или видеомагнитофоном.
- Полностью расправьте антенну FM.
- Подключите наружную антенну FM.

### **Не отображаются некоторые файлы, сохраненные на устройстве USB.**

- Количество папок и файлов, сохраненных на устройстве USB, превышает максимальное допустимое. Это не является неисправностью.
- Форматы данных файлов не поддерживаются.

### **USB-устройство не поддерживается**

- Данное запоминающее устройство USB проигрывателем не поддерживается. Повторите попытку, используя другое USB-устройство.

### **Не работает таймер**

- Правильно установите значения часов.
- Включите таймер.

### **Настройки часов/таймера удалены**

- Произошел сбой электропитания, или сетевой шнур был отсоединен.
- Сбросьте настройки часов/таймера.

Место для приклеивания  
кассового и товарного чеков

# ГАРАНТИЙНЫЙ ТАЛОН

Россия, Белоруссия

# PHILIPS

Модель:

Заполнение обязательно

Серийный номер:

Заполнение обязательно

Дата продажи:

Заполнение обязательно

ПРОДАВЕЦ:

Название торговой организации:

Заполнение обязательно

Телефон торговой организации:

Заполнение обязательно

Адрес и E-mail:

Заполнение обязательно

Изделие получило исправное состояние.

С условиями гарантии ознакомлен и согласен.

Всё изложенное в инструкции по эксплуатации и гарантийном талоне  
обязуюсь выполнять и гарантирую выполнение всеми пользователями изделия.

ПЕЧАТЬ  
ПРОДАВЦА

(подпись покупателя)

(ФИО покупателя)

**Внимание! Требуется полное заполнение гарантийного талона продавцом!**

Гарантийный талон недействителен при его неправильном или неполном заполнении, без печати продавца и подписи покупателя. Кассовый и товарный чеки о покупке должны быть прикреплены к настоящему гарантийному талону.



Дополнение к инструкции пользователя

## Уважаемый Потребитель! Благодарим Вас за покупку изделия Филлипс

При покупке изделия убедительно просим проверить правильность заполнения гарантийного талона. Серийный номер и наименование модели изделия должны быть идентичны таковым в гарантийном талоне. Не допускается внесения в талон каких-либо изменений, исправлений, некорректных или неполного заполнения гарантийного талона, а если чек не был приклеен к гарантийному талону при покупке Вами изделия – немедленно обратитесь к продавцу.

Изделие представляет собой технически сложную технику. При обращении и взаимодействии с изделием и использованием его в соответствии с правилами эксплуатации оно будет надежно служить Вам долгие годы. В ходе эксплуатации изделия не допускается механических повреждений изделия, попадания внутрь посторонних предметов, жидкостей, насекомых и пр. в течение всего срока службы вследствие за сохранения полной идентификационной информации с наименованием модели и серийного номера на изделии. Во избежание возможных нарушений гарантийного обслуживания изделия докупайте оригинальные запчасти и расходные материалы. Нежелательно использование неоригинальных расходных материалов и иных доукомплектов. Если в процессе эксплуатации Вы обнаружите, что параметры работы изделия отличаются от указанных в инструкции пользователя за консультацией в Информационный Центр. Эксплуатация под контролем "Philips Consumer Lifestyle B.V.", Урсенсвейген 4, 9206 AD, Дрехтен, Нидерланды. Импортёр: ООО "Филипс", РФ, 125022 г. Москва, ул. Сергеев Макеева, д.13 (в случае импортёрской продукции). Если купленное Вами изделие требует специальной установки и подключения, рекомендуем обратиться в организацию, специализирующуюся на оказании такого рода услуг. Лино (компания), осуществляющая Вам установку, несет ответственность за правильность проведённой работы. Помните, квалификация установка и подключение изделия существуют для его дальнейшего правильного функционирования и гарантийного обслуживания.

### Сроки и условия гарантии:

Наименование Изделия	Срок гарантии	Срок службы
Телевизоры, домашние медиацентры	1 год	5 лет
Стационарные аудио и видеоцентры, переносные и автомобильные медиацентры и усилители	1 год	3 года
Портативные устройства, носимые проигрыватели, диктофоны, фоторамки, компьютерная периферия, автомобильная акустика, индивидуальные приемопередающие устройства, обучающие планшеты ДУ	1 год	1 год
Товары по уходу за изделием	2 года	2 года

Настоящие условия гарантии распространяются только на изделия, имеющие полную идентификационную информацию, приобретенные и используемые исключительно для личных, семейных, домашних и иных нужд, не связанных с осуществлением предпринимательской деятельности

Гарантийное обслуживание не распространяется на изделия, недостатки которых возникли вследствие:

1. Нарушения Потребителем прав и эксплуатации, хранения или транспортировки товара;
2. Действия третьих лиц;
- ремонта неподходящими лицами;
- внесения не санкционированных изменений конструкции или схемотехнических изменений и изменений программного обеспечения
- отклонения от Государственных Стандартов (ГОСТов) и норм патентованных, патентованных и кабельных сетей;
- неправильной установки и подключения изделия;
- подключения изделия к другому изделию/товару в несобственно состоянии
- наличие соединения должны осуществляться только после отключения всех соединяемых изделий/товаров от питающей сети).

3. Действия непреодолимой силы (стихия, пожар, молния и т.п.);

Гарантия не распространяется также на расходные материалы и аксессуары, включая, но не ограничиваясь: элементы питания (батарейки), наушники, чехлы, соединительные кабели и пр. Дату изготовления изделия Вы можете определить по серийному номеру (xxxxxПНxxxxxx), где ПГ – год, НН номер недели, а x – любой символ. Пример расшифровки: серийного номера: A001025123456 – дата изготовления 25 недели 2010 года. В случае затруднений при определении даты изготовления обратитесь пожалуйста в Информационный Центр.

**Любую информацию об изделии, расположении сервисных центров и о сервисном обслуживании**

**Вы можете получить в Информационном Центре:**

Телефон: (495) 961-111 или 8 800 200-0880 (бесплатный звонок по России)

Время работы: с 9:00 до 21:00 (сезонно, время московское)

Интернет: [www.philips.ru](http://www.philips.ru)

