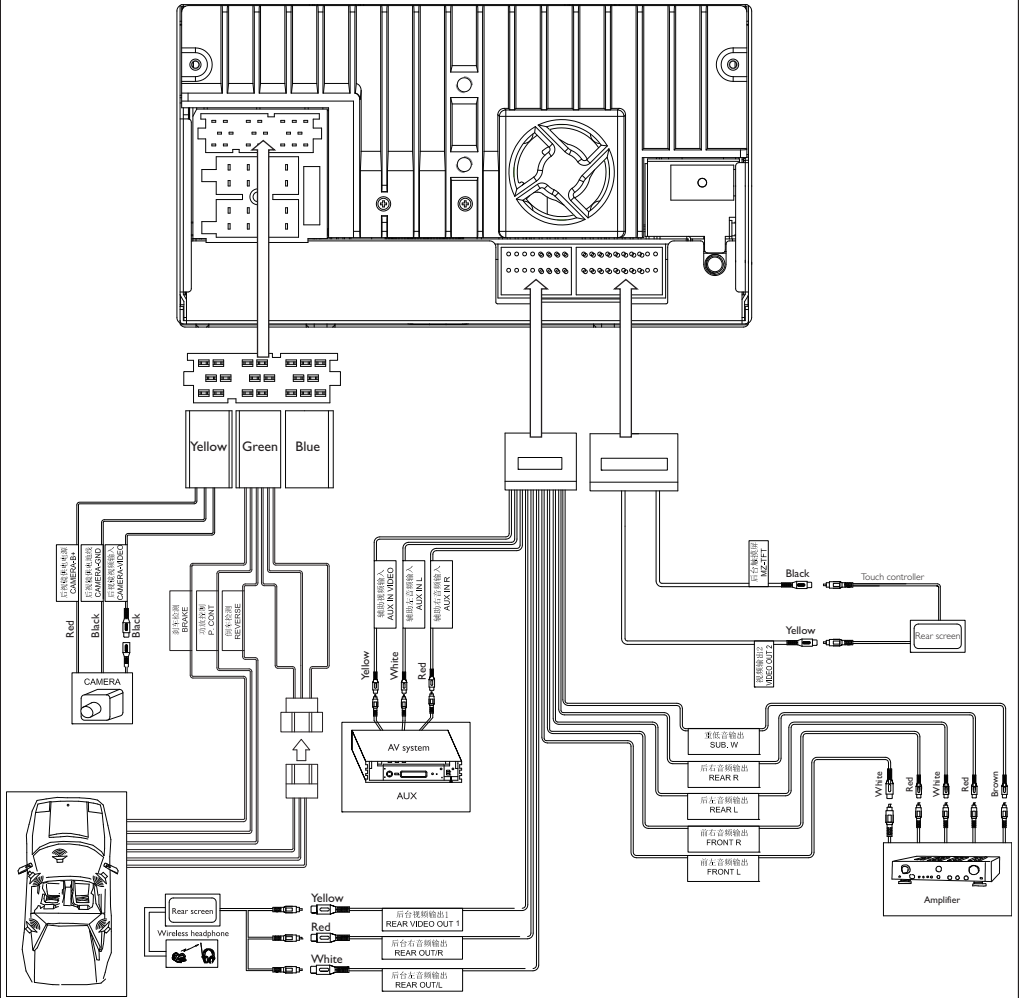
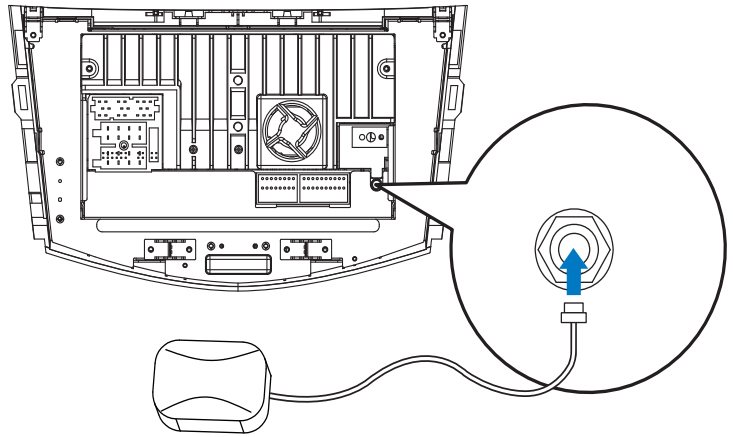




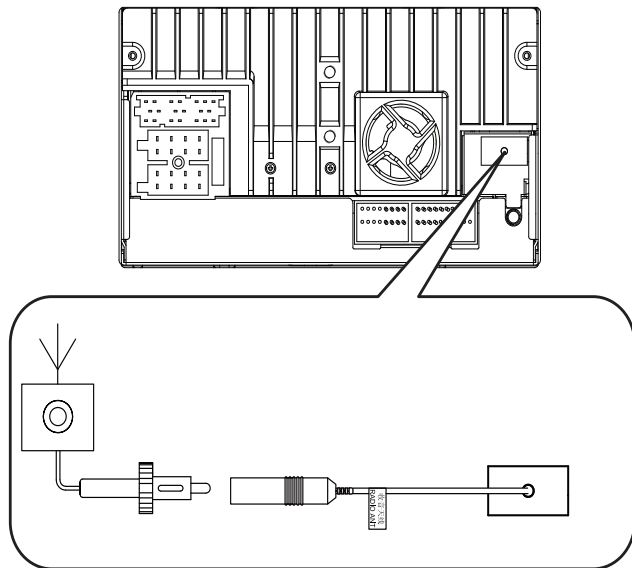
简体中文 快速使用指南



2

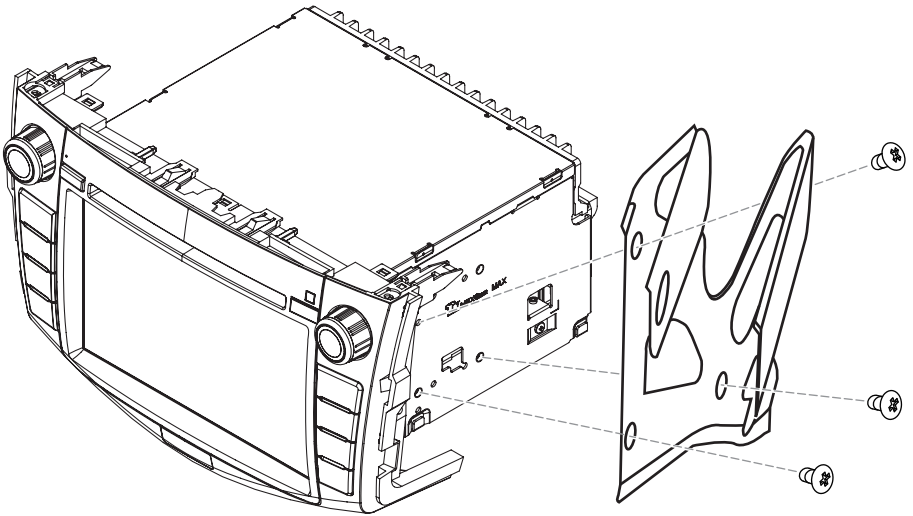


3

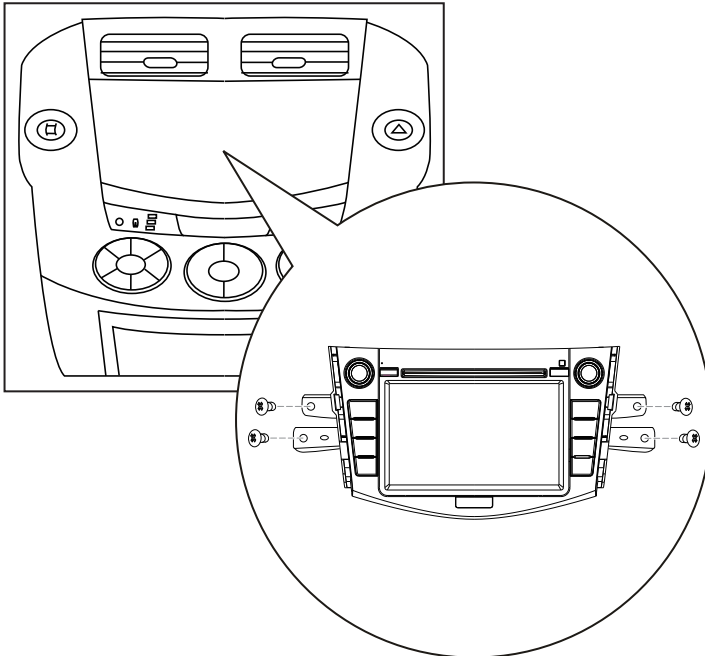


4

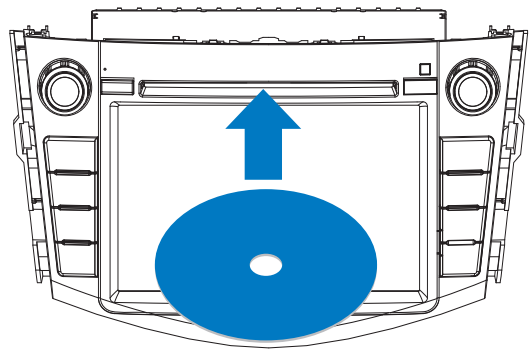
a



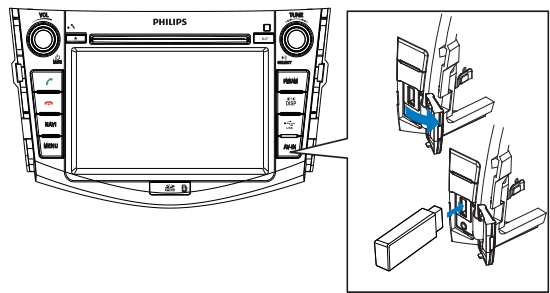
b



5



6



安装车载音响

此说明适用于典型安装。但是，如果您的汽车有不同的需要，请做相应的调整。如果遇到任何关于安装套件的问题，请咨询您的 Philips 车载音响经销商。

! 注意

- 根据设计，本装置只能在负极接地 12 V 直流电压下工作。
- 请务必将本装置安装在汽车仪表盘内。若安装在其它位置，则可能会因为装置在使用过程中背面发热而发生危险。
- 避免短路：连接之前，请确保点火器处于关闭状态。
- 确保连接完所有其它导线后，再连接黄色和红色电源线。
- 确保所有松散导线均已用电气胶带隔离。
- 确保在拧紧可移动部件时未将导线挂住（如座椅导轨）。
- 确保将所有地线连接至同一接地点。
- 只能使用随附的安装硬件，以确保安装安全稳固。
- 使用不适当的保险丝可能会造成损坏或引起火灾。需要更换保险丝时，请咨询专业人员。

电源线 (黄色) 注意事项

- 将其它设备连接至本系统时，应确保汽车电路容量等级高于所有连接设备的总保险丝容量。

扬声器连接注意事项

- 切勿将扬声器线连接至汽车的金属体或底盘。
- 切勿将扬声器线彼此连接。

连接导线 1

! 注意

- 确保所有松散导线均已用电气胶带隔离。

- 1 仔细检查汽车的导线，将其连接至两条随附的 ISO 导线。 ^a

连接器	连接至
①	电话静音
② 红色导线	位于点火开关附件 (ACC) 位置的可以供电的 +12V 电源终端 如果没有该附件位置，也可连接至 +12V 汽车电池终端，此处同样可供电。确保首先将黑色接地导线连接至汽车的金属表面。
③ 橙色导线	照明开关
④ 黑色导线	汽车的金属表面 先连接黑色接地导线，再连接黄色和红色电源线。
⑤ 黄色导线	始终可供电的 +12V 汽车电池。
⑥ 蓝色导线	电动天线控制线或天线放大器的电源导线 如果没有电动天线或天线放大器，或者使用的是手动操作的伸缩天线，则无需连接此导线。
⑦ 绿色和绿色/ 黑色导线	左扬声器 (后置)
⑧ 白色和白色/ 黑色导线	左扬声器 (前置)
⑨ 灰色和灰色/ 黑色导线	右扬声器 (前置)
⑩ 紫色和紫色/ 黑色导线	右扬声器 (后置)

- 2 将两个 ISO 连接器的另一端连接至车载音响系统。 ^b

- 3 根据需要执行其它连接。 ^c

连接 GPS 天线 2

要接收卫星信号，请将随附的 GPS 天线连接至汽车和本系统。

- 1 首先将随附的 GPS 天线连接至本系统。
- 2 将 GPS 天线的另一端固定到接收性能良好的地方。

连接收音机天线 3

如果汽车具有内置收音机天线，请将其连接至本系统的收音机天线，以改善收音机信号的接收效果。

- 1 将收音机天线连接至汽车天线。

在仪表盘中安装 4

注

- 在本装置安装到汽车之前，请先检查导线的连接。

- 1 卸下汽车装饰框。
- 2 将原车左右安装支架安装到本机左右侧板上，并用原车螺钉锁紧。
- 3 将安装支架固定到汽车仪表盘上。
- 4 还原装饰框。
- 5 重新连接汽车电池的负极。

开机

！ 注意

- 当心道路交通事故！切勿在驾驶期间观看视频或调整设置。

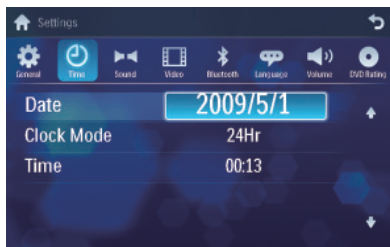
- 1 按住 **○/MUTE/VOL** 可打开装置。
↳ 屏幕上将显示可用的 OSD（屏幕显示）语言。



- 2 轻触要选择的语言。
↳ OSD 语言随即将更改为所选择的语言。
- 要关闭装置，请长按 **○/MUTE/VOL**。

设置日期和时间

- 1 轻触屏幕左上角以显示主菜单。
- 2 轻触屏幕右侧中间的 **⌂**。
↳ 将显示第二个主菜单。
- 3 轻触 **[设置]**。
- 4 轻触 **[时间]**。
↳ 将显示日期/时间设置菜单。



设置日期

- 1 轻触 **[日期]**。
- 2 轻触所显示的日期信息。
↳ 将显示子菜单。
- 3 轻触 **▲** 或 **▼**，设置年、月、日。

设置时钟模式

- 1 轻触 **[时钟模式]**。
- 2 轻触 **[12Hr]** 或 **[24Hr]** 选择时钟模式。

设置时间

- 1 轻触 **[时间]**。
- 2 轻触所显示的时间。
↳ 将显示子菜单。
- 3 轻触 **▲** 或 **▼**，设置小时、分钟。

✱ 提示

- 设置完日期/时间后，先轻触 **↩**，再轻触 **⌂**，可返回主菜单。

使用地图

注

- 使用地图之前,可能需要先升级(请参阅“升级地图”部分)。

- 轻触屏幕左上角以显示主菜单。
- 轻触 [导航]。
↳ 几秒钟后,将显示导航菜单。



- 要操控导航工具,请参阅地图手册(中文)。

提示

- 您可以按 NAVI 以进入/退出导航系统。

调谐至电台

- 轻触屏幕左上角以显示主菜单。
- 轻触 [收音机]。
↳ 将显示频段和频率信息。



- 轻触 **FM** 或 **AM** 来选择频段:
 - FM 频段选项: **FM1, FM2, FM3**
 - AM 频段选项: **AM1, AM2**
- 短暂地轻触 ◀ 或 ▶ 可逐步调谐至所需

电台。

- 轻触 ◀ 或 ▶ 超过 1 秒钟可自动调谐至电台。

装入光盘 5

您可以播放存储在以下光盘上的视频、音频或图像:

- DVD video, DVD-R, DVD-RW
- VCD
- Audio CD, CD-R, CD-RW

注

- 确保光盘中包含可播放的内容。

- 将光盘插入光盘插槽,令印刷面朝上。
↳ 播放将自动开始。
↳ 要取出光盘,请按 ▲ 按钮。
↳ 光盘弹出后,装置将切换至上一来源(如果已连接)。否则,装置将自动切换至 [收音机] 模式。

连接 USB 设备 6

注

- 确保设备中包含可播放的内容。

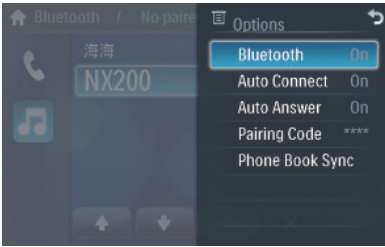
- 打开 USB 保护盖。
- 将您的 USB 设备插入 USB 接口。
↳ 播放将自动开始。

配对蓝牙设备

要将蓝牙设备连接至本装置,您需要将该设备与本装置配对。配对操作只需执行一次。

- 打开设备的蓝牙功能。
- 用本设备搜索蓝牙设备。
- 选择配对列表中的“CID3680”。

- 4 输入默认密码“0000”。
↳ 如果配对成功。将显示通话记录。

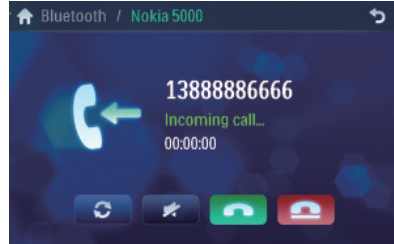


或轻触 直接拨打电话号码，然后轻触 拨号。

接听电话

默认情况下，将自动接听所有来电。

- 1 如有来电，屏幕上的 [来电...] 将闪烁。对着蓝牙麦克风讲话。



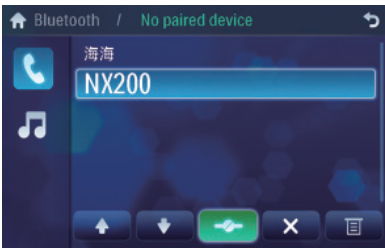
- 2 通话结束时，轻触 (红色) 可终止通话。

提示

- 您可通过将 [自动应答] 设置为 [关闭] 状态以自动接听电话。

打电话

- 1 将电话与本装置配对。
2 轻触屏幕左上角以显示主菜单。
3 轻触 [蓝牙]。
↳ 将显示蓝牙菜单。



- 4 轻触 或 以选择配对的电话，然后轻触 。
5 轻触 或 从下面的列表中搜索电话号码：



调节声音

调节音量

- 1 顺时针旋转 /MUTE/VOL 按钮可增大音量。
• 逆时针旋转 /MUTE/VOL 按钮可减小音量。

静音

- 1 播放时，按 /MUTE/VOL。
• 要重新打开声音，请再次按 /MUTE/VOL。


提示

- 您也可以通过轻触屏幕上的 关闭声音。

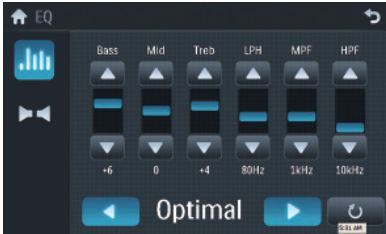
选择预设均衡器

您可以选择预设均衡器：

1 根据需要，轻触除屏幕左上角以外的任何区域可显示菜单。

2 轻触 。

↳ 将显示当前均衡器设置。



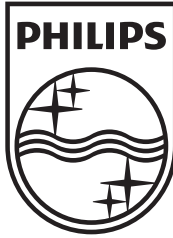
3 轻触 ◀ 或 ▶ 以选择 EQ (均衡器)。

4 轻触 ▲ 或 ▼ 可调整以下设置：

- [低音]低音范围: -14 至 +14。
- [中音]中音范围: -14 至 +14。
- [高音]高音范围: -14 至 +14。
- [低频过滤区]低通滤波器范围:
60、80、100、200。
- [中频过滤区]中通滤波器范围:
500、1K、1.5K、2.5K。
- [高频过滤区]高通滤波器范围:
10K、12.5K、15K、17.5K。

5 轻触  可将上述设置恢复为默认设置。

6 按  退出。



© Royal Philips Electronics N.V. 2009

All rights reserved.

Specifications are subject to change without notice. Trademarks are the property of Koninklijke Philips Electronics N.V. or their respective owners.

CID3685_93_QSG_V1.0

