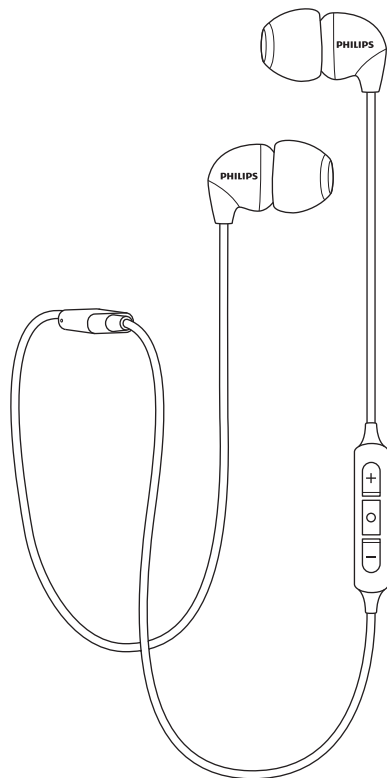


Mindig segítünk Önnek

Regisztrálja termékét támogatásért az alábbi weboldalon:
www.philips.com/support



SHB3595



Használati útmutató

PHILIPS

Tartalom

1	Fontos biztonsági utasítások	2
	Hallásvédelem	2
	Általános információk	2
<hr/>		
2	Az Ön Bluetooth fejhallgatója	3
	A csomag tartalma	3
	Egyéb eszközök	3
	A fülbe helyezhető Bluetooth fejhallgató rövid bemutatása	3
<hr/>		
3	Első lépések	4
	A fejhallgató töltése	4
	Párosítsa a fejhallgatót a mobiltelefonjával	4
<hr/>		
4	A fejhallgató használata	5
	Csatlakoztassa a fejhallgatót egy Bluetooth eszközhöz	5
	Hívás- és zene funkciók	5
<hr/>		
5	Műszaki adatok	7
<hr/>		
6	Nyilatkozatok	8
	Megfelelőségi nyilatkozat	8
	Megfelelőségi nyilatkozat	8
	Ártalmatlanítsa a régi terméket és akkumulátort	8
	EMF megfelelés	9
	Védjegyek	9
<hr/>		
7	Gyakori kérdések	10

I Fontos biztonsági utasítások

Hallásvédelem



Veszély

- A halláskárosodás elkerülése érdekében ne használja túl magas hangerővel a fejhallgatót. Minél magasabb a hangerő, annál rövidebb a biztonságos használati idő.

A fejhallgató használata közben tartsa be az alábbi utasításokat.

- Csak megfelelő hangerővel, és ne túl hosszú ideig használja a fejhallgatót.
- Ügyeljen rá, hogy ne vegye fokozatosan feljebb a hangerőt, ahogy a hallása alkalmazkodik.
- Ne hangosítsa fel annyira a fejhallgatót, hogy ne hallja a környezetét.
- Ha bármilyen veszélyt észlel, hagyja abba a fejhallgató használatát.
- A fül- és fejhallgatókból érkező túl magas hangnyomás halláskárosodást okozhat.
- Vezetés közben a fejhallgató mindkét fülön egyszerre történő használata nem javasolt, és bizonyos területeken törvény tiltja.
- Saját biztonsága érdekében sűrű forgalomban és egyéb veszélyes környezetekben ne használja a fülhallgatót.

Általános információk

A károsodás és meghibásodások elkerülése érdekében:

Vigyázat

- Ne tegye ki a fejhallgatót túl magas hőnek
- Ne ejtse le a fejhallgatót.
- Az eszközt ne tegye ki csöpögésnek vagy fröcskölésnek.
- Ne merítse vízbe a fejhallgatót.
- Ne használjon alkohol, ammónia, benzol, vagy súrolószer tartalmú tisztítószerket.
- A tisztításhoz csak puha rongyot használjon, szükség esetén a lehető legkisebb mennyiségű szappanos vízzel.
- A beépített akkumulátort ne tegye ki közvetlen napfénynek, nyílt lángnak, és egyéb hőforrásoknak.
- A hibásan elhelyezett akkumulátor felrobbanhat. Az akkumulátort kizárólag azonos vagy egyenértékű modellre cserélje.

A készülék üzemi és tárolási hőmérséklete és páratartalma

- Olyan helyen használja vagy tárolja, ahol a hőmérséklet -15°C (5°F) és 55°C (131°F) között van (legfeljebb 90% relatív páratartalom).
- Az akkumulátor élettartama túl magas vagy alacsony hőmérsékleten csökkenhet.

2 Az Ön Bluetooth fejhallgatója

Gratulálunk a vásárlásához, és üdvözljük a Philipsnél! A Philips által nyújtott támogatás teljes körű előnyeihez regisztrálja termékét a www.philips.com/welcome weboldalon.

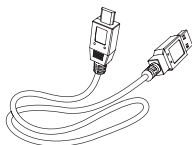
A Philips vezeték nélküli fülbe helyezhető fejhallgató segítségével:

- kényelmesebben intézheti telefonhívásait;
- vezeték nélkül is hallgathat zenét;
- válthat a telefonhívásai és zene között.

A csomag tartalma



Philips fülbe helyezhető Bluetooth fejhallgató SHB3595



USB töltőkábel (csak töltéshez)

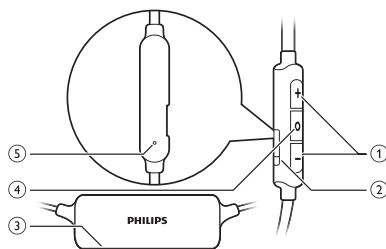


Rövid útmutató

Egyéb eszközök

Mobiltelefon vagy egyéb eszköz (pl. laptop, PDA, Bluetooth adapterek, MP3 lejátszók, stb.), melyek támogatják a Bluetooth funkciót, és kompatibilisek a fejhallgatóval (lásd „Műszaki adatok” a 7. oldalon).

A fülbe helyezhető Bluetooth fejhallgató rövid bemutatása



- ① Hangerő/Szám kiválasztása
- ② Mikro USB töltőaljzat
- ③ LED jelzőfény
- ④ Be/ki, zene/hívás gomb
- ⑤ Mikrofón

3 Első lépések

A fejhallgató töltése

Megjegyzés

- A fejhallgató első használata előtt töltsen az akkumulátort 5 óráig a lehető legnagyobb kapacitás és élettartam érdekében.
- A károsodás elkerülése érdekében kizárólag az eredeti USB töltőkábelt használja.
- A fejhallgató töltése előtt fejezze be a hívást, mivel a töltőhöz csatlakoztatva a készülék kikapcsol.

Csatlakoztassa a mellékelt USB kábelt:

- a fejhallgató mikro USB töltőaljzatához;
 - egy számítógép töltő/USB aljzatához
- ↳ A LED jelzőfény töltés közben fehéren világít, majd kikapcsol, ha a fejhallgató teljesen fel van töltve.

Tipp

- Az ébresztés hangereje nem szabályozható, de a kíméletes ébresztés érdekében fokozatosan növekszik.

Párosítsa a fejhallgatót a mobiltelefonjával

Mobiltelefonnal való használat és az első használat előtt a fejhallgatót párosítani kell az eszközzel. Ezzel egy titkosított kapcsolatot hoz létre a fejhallgató és a mobiltelefon között. A fejhallgató 10 eszközt képes tárolni. Ha több mint 10 eszközt próbál párosítani, a legújabb eszköz átveszi a legrégibbi helyét.

- 1 Győződjön meg róla, hogy a fejhallgató teljesen fel van-e töltve és ki van-e kapcsolva.
- 2 Tartsa nyomva a be/ki gombot, a kék és fehér LED-ek váltakozva villognak. A kék fény sikeres párosítás esetén villog.
↳ A fejhallgató 5 percen keresztül párosítás üzemmódban marad.
- 3 Ellenőrizze, hogy a mobiltelefon be van-e kapcsolva és a Bluetooth funkció aktiválva van-e.
- 4 Párosítsa a fejhallgatót a mobiltelefonjával. Részletesebb információkért lásd a mobiltelefon használati utasítását.

A következő példák bemutatják a fejhallgató és a mobiltelefon párosítását.

- 1 Aktiválja mobiltelefonja Bluetooth funkcióját, majd válassza ki a Philips SHB3595 eszközt.
- 2 Írja be a jelszót: „0000” (4 nulla) ha a készülék kéri. Ha a készüléke Bluetooth 3.0 vagy újabb verziót használ, a jelszóra nincs szükség.



4 A fejhallgató használata

Csatlakoztassa a fejhallgatót egy Bluetooth eszközhöz

- 1 Kapcsolja be a mobiltelefont/Bluetooth eszközt.
- 2 Tartsa nyomva a be/ki gombot a fejhallgató egység bekapcsolásához.
 - ↳ A kék LED ekkor villogni kezd.
 - ↳ A fejhallgató automatikusan csatlakozik a legutóbb csatlakoztatott mobiltelefonhoz/Bluetooth eszközhöz. Ha ez nem érhető el, a fejhallgató a másodiknak csatlakoztatott eszközhöz próbál csatlakozni.



Tipp

- Ha a mobiltelefon/Bluetooth-eszközt a fejhallgató aktiválását követően kapcsolja be, illetve ha a Bluetooth funkciót a fejhallgató aktiválását követően aktiválja, akkor a fejhallgató és a mobiltelefon/Bluetooth-eszköz összekapcsolását manuálisan kell elvégeznie.



Megjegyzés

- Ha a fejhallgató nem csatlakozik a hatósugarán belül lévő Bluetooth eszközökhöz 5 percen belül, automatikusan kikapcsol, hogy energiát takarítson meg.

Hívás- és zene funkciók

Be/ki

Művelet	Gomb	Használat
Kapcsolja be a fejhallgatót.	Be/ki, zene/hívás	Tartsa nyomva 3 másodpercig.
Kapcsolja ki a fejhallgatót.	Be/ki, zene/hívás	Tartsa nyomva 5 másodpercig. ↳ A fehér LED felkapcsol, majd kialszik.

Zenei funkciók

Művelet	Gomb	Használat
Zene lejátszása vagy megállítása.	Be/ki, zene/hívás	Nyomja meg a gombot egyszer.
Állítsa be a hangerőt.	+/-	Nyomja meg a gombot egyszer.
Következő szám.	+	Hosszan megnyomva.
Előző szám.	-	Hosszan megnyomva.

Hívási funkciók

Művelet	Gomb	Használat
Hívás fogadása/elutasítása.	Be/ki, zene/hívás	Nyomja meg a gombot egyszer. ↳ 1 hangjelzés.
Váltás a hívások között.	Be/ki, zene/hívás	Nyomja meg kétszer. ↳ 1 hangjelzés.

A fejhallgató egyéb jelzőfényei

A fejhallgató állapota	Jelzőfény
A fejhallgató csatlakoztatva van egy Bluetooth eszközhöz, készenléti módban van, és zenét játszik le.	A kék LED 8 másodpercenként felvillan.
A fejhallgató készen áll a párosításra.	A LED felváltva kéken és fehéren villog.
A fejhallgató be van kapcsolva, de nincs csatlakoztatva Bluetooth eszközhöz.	A kék LED gyorsan villog, ha a készülék nem tud csatlakozni, és 5 percen belül kikapcsol.
Alacsony töltöttség.	A fehér LED 3 alkalommal villog 150 másodpercenként, amíg az akkumulátor teljesen le nem merül.
Az akkumulátor teljesen fel van töltve.	A fehér LED nem világít.

5 Műszaki adatok

- Zenelejátszási idő: 6 óra
- Hívásidő: 6 óra
- Készenléti idő: 55 óra
- Teljes feltöltés átlagos ideje: 2 óra Tölthető lítium polimer akkumulátor (120 mAh)
- Bluetooth 4.2, Bluetooth mono támogatás (Fejhallgató profil - HSP, Kihangosító profil - HFP), Bluetooth sztereó támogatás (Advanced Audio Distribution profil - A2DP; Audio Video Remote Control profil-AVRCP)
- Hatótávolság: 10 méterig (33 láb)
- Digitális visszhang- és zajsűrés
Automatikus kikapcsolás



Megjegyzés

- A specifikációk értesítés nélkül módosulhatnak.

6 Nyilatkozatok

Megfelelőségi nyilatkozat

Az Egyesült Államok területén

A készülék megfelel az FCC szabályzat 15. részének. A készülék csak a következő két feltétel teljesülése esetén használható:

- ① Az eszköz nem okozhat káros interferenciát, és
- ② el kell nyelnie minden kívülről érkező interferenciát, beleértve a működését akadályozó interferenciákat is.

FCC szabályzat

A készülék a tesztek eredményei szerint megfelel a B besorolású digitális eszközökre vonatkozó előírásoknak az FCC szabályzat 15. része szerint. Ezek a határértékek megfelelő védelmet nyújtanak a káros interferencia ellen háztartási használat esetén. Ez a készülék rádiófrekvenciás energiát kelt, használ, és sugározhat, és amennyiben nem a használati utasításnak megfelelően telepítik, interferenciát okozhat a rádiókommunikációban. Nem garantálhatjuk, hogy egy adott készülékben nem keletkezik interferencia. Ha a berendezés káros interferenciát okoz a rádió- vagy televíziókészülékekben, melyet a berendezés kikapcsolásával állapíthat meg, javasoljuk, hogy tegye az alábbiakat:

- Helyezze át a vevőantennát.
- Helyezze távolabb egymástól a berendezést és a vevőt.
- Csatlakoztassa a berendezést a vevőtől eltérő áramkörhöz vagy konnektorhoz.
- Kérje a kereskedő vagy megfelelően képzett rádió/TV szerelő segítségét.

FCC sugárzási expozícióról szóló nyilatkozat:

Ez a berendezés megfelel az FCC ellenőrzetlen környezetben megállapított sugárzási expozíciós határértékeinek. Az adóegységet nem szabad

egyéb antennával vagy adóberendezéssel egy helyiségben elhelyezni vagy működtetni.

Csak Kanada területén:

Ez a berendezés megfelel az Industry Canada engedélyt nem igénylő RSS szabványának.

A készülék csak a következő két feltétel teljesülése esetén használható: (1) Az eszköz nem okozhat káros interferenciát, és

(2) el kell nyelnie minden kívülről érkező interferenciát, beleértve a működését akadályozó interferenciákat is.

CAN ICES-3(B)/NMB-3(B)

IC sugárzási expozícióról szóló nyilatkozat:

Ez a berendezés megfelel a kanadai jogszabályok ellenőrzetlen környezetben megállapított sugárzási expozíciós határértékeinek.

Az adóegységet nem szabad egyéb antennával vagy adóberendezéssel egy helyiségben elhelyezni vagy működtetni.

Vigyázat: A megfelelőségért felelős szervezet kifejezett engedélye nélküli módosítások esetén a felhasználó elveszítheti a jogot a berendezés használatára.

Megfelelőségi nyilatkozat

Az MMD Hong Kong Holding Limited kijelenti, hogy ez a termék megfelel a 2014/53/EU irányelv alapvető követelményeinek. A megfelelőségi tanúsítvány itt található: www.p4c.philips.com.

Ártalmatlanítsa a régi terméket és akkumulátort

A termék ólmot és higanyt tartalmazhat.

Az ilyen jellegű anyagok megsemmisítésére környezetvédelmi előírások vonatkozhatnak.

A megsemmisítésre és újrahasznosításra vonatkozó információkat lásd az alábbi weboldalon:

www.recycle.philips.com.

A termék akkumulátorai nem távolíthatók el:

- Ne égesse el a terméket. Az akkumulátorok túlmelegedés esetén felrobbanhatnak.
- A megsemmisítésre és újrahasznosításra vonatkozó információkkal kapcsolatban forduljon a helyi hatóságokhoz vagy tekintse meg az alábbi weboldalt:

www.recycle.philips.com.



A termékét olyan kiváló minőségű anyagokból és alkatrészekből tervezték, illetve gyártották, amelyek újrahasznosíthatók és újra felhasználhatók.



Ez a terméken lévő szimbólum azt jelenti, hogy a termékre a 2012/19/EU európai irányelv vonatkozik.



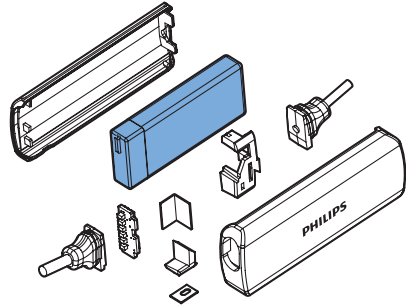
Ez a szimbólum azt jelzi, hogy a termék beépített, újratölthető akkumulátort tartalmaz, melyre a 2013/56/EU irányelv vonatkozik, és amely nem dobható a háztartási hulladékba. Erősen ajánlott, hogy az elhasználdott terméket vigye el a legközelebbi begyűjtőközpontba vagy Philips szervizközpontba az akkumulátor eltávolításához. Tájékozódjon az elektromos és elektronikus hulladékok és tölthető akkumulátorok helyi gyűjtési rendszeréről. Tartsa be a vonatkozó helyi szabályokat, és soha ne dobja a háztartási hulladékba a terméket és a tölthető akkumulátorokat. Az elhasználdott termékek és akkumulátorok megfelelő megsemmisítése segít megelőzni a káros környezeti és egészségügyi hatásokat.

A beépített akkumulátor eltávolítása

Megjegyzés

- Az akkumulátor eltávolítása előtt ellenőrizze, hogy a fejhallgató nincs csatlakoztatva az USB kábelhez.

Ha az Ön országában nem áll rendelkezésre elektromos/elektronikus hulladékbegyűjtési szolgáltatás, a fejhallgató kidobása előtt távolítsa el az akkumulátort.



EMF megfelelés

ez a termék az elektromágneses mezőnek történő kitettségre vonatkozó valamennyi szabványnak és jogszabálynak megfelel.

Környezetvédelmi információk

Valamennyi szükségtelen csomagolást el kell távolítani. Megpróbáltuk a csomagolást úgy elkészíteni, hogy könnyen szétválasztható legyen három anyagra: karton (doboz), polisztirol hab (puffer) és polietilén (zacskók, védőhab.)

A rendszer olyan anyagokból áll, melyek egy erre szakosodott vállalat által történő szétszerelést követően újra-hasznosíthatók vagy újra-felhasználhatók. Kérjük, vegye figyelembe a csomagolóanyagok, használt akkumulátorok és régi készülékek ártalmatlanítására vonatkozó helyi jogszabályokat.

Védjegyek

Bluetooth

A Bluetooth® szó és logó a Bluetooth SIG, Inc. vállalat bejegyzett védjegye, melyeket az MMD Hong Kong Holding Limited engedéllyel használ. Egyéb védjegyek és kereskedelmi nevek a megfelelő tulajdonosoké.

7 Gyakori kérdések

A Bluetooth fejhallgató nem kapcsol be. Az akkumulátor lemerült. Töltsd fel a fejhallgatót.

A Bluetooth fejhallgatót nem lehet párosítani a telefonnal.

A Bluetooth funkció ki van kapcsolva. Kapcsolja be a Bluetooth funkciót a mobiltelefonján, és kapcsolja be a telefont a fejhallgató után.

A párosítási művelet sikertelen.

Ellenőrizze, hogy a fejhallgató párosítási üzemmódban van-e.

- Kövesse a kézikönyvben leírt utasításokat.
- A hívás/zene gomb felengedése előtt ügyeljen arra, hogy a LED váltakozó kék és fehér fényel villogjon. Ha csak a kék LED világít, ne engedje fel a gombot.

A mobiltelefon nem találja a fejhallgatót.

- Előfordulhat, hogy a fejhallgató egy másik eszközhöz van csatlakoztatva. Válassza le a fejhallgatót az eszköznől, vagy vigye hatótávolságon kívülre.
- Előfordulhat, hogy a párosítás megszakadt, vagy a fejhallgatót egy másik eszközhöz csatlakoztatták. Párosítsa ismét a fejhallgatót a telefonnal a kézikönyv utasításai szerint.

A Bluetooth fejhallgató egy sztereó funkciót támogató telefonhoz van csatlakoztatva, de a zene csak a telefon hangszórójából szól. Olvassa el a mobiltelefon használati utasítását. Állítsa be a zenelejátszás üzemmódot a fejhallgatón.

A hangminőség rossz, és a vonal recseg.

A Bluetooth eszköz hatótávolságon kívül van. Vigye közelebb a fejhallgatót az eszközhöz, vagy távolítsa el az akadályokat a két készülék között.

A hangminőség a telefonról való lejátszás közben rossz, vagy a funkció egyáltalán nem működik.

Győződjön meg róla, hogy a telefon nem csak a (mono) HSP/HFP funkciót, hanem az A2DP funkciót (lásd „Műszaki adatok”, 7. oldal) is támogatja.

A Bluetooth eszköz lejátsza a zenét, de a gombok (pl. lejátszás/szünet/következő/előző szám) nem működnek.

Ellenőrizze, hogy a Bluetooth eszköz támogatja az AVRCP funkciót (lásd „Műszaki adatok”, 7. oldal).

További támogatásért keresse fel az alábbi weboldalt: www.philips.com/support.



A Philips és a Philips pajzs embléma a Koninklijke Philips N.V. bejegyzett védjegyei, melyeket engedéllyel használunk.

A jelen terméket kizárólag az MMD Hong Kong Holding Limited vagy az egyik leányvállalatának felügyelete alatt gyártják és árusítják, illetve az MMD Hong Kong Holding Limited a termékkel kapcsolatos szavatoló.

