

Gids voor een snelle start



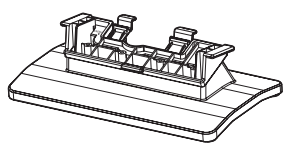
Stap A **Installeer**

Stap B **Bereid voor**

Stap C **Genieten**

Wat zit in de verpakking?

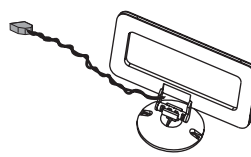
Wanneer u de verpakking openmaakt moet u de volgende items terugvinden.



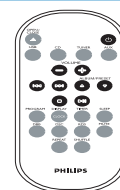
Staander



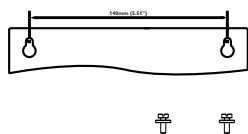
FM-draadantenne



MW-raamantenne



Afstandsbediening met
1 x batterij CR2025



Montagepakketten
(1 x sjabloon, 2 x schroeven)



Gids voor een snelle start

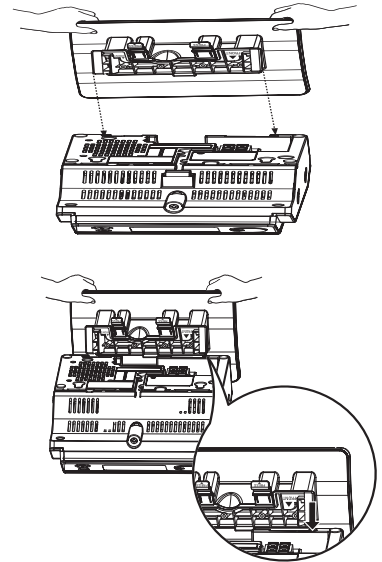


Gebruikershandleiding

PHILIPS

De standaard aan MCM275 vastmaken

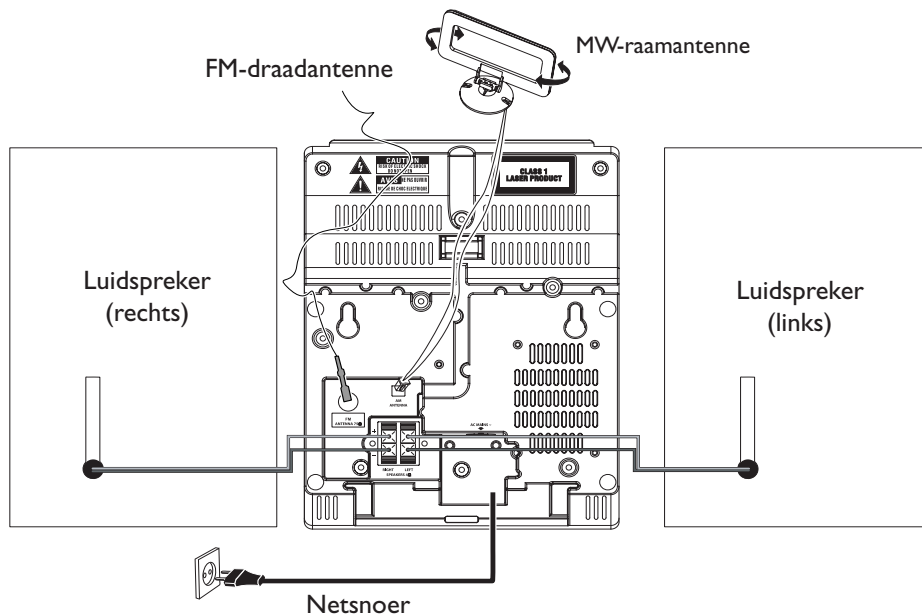
- 1 Plaats MCM275 op een vlak en stevig oppervlak met de achterzijde naar boven
- 2 Zoals geïllustreerd plaatst U de standaard gelijk met de gleuven aan de onderzijde van het toestel met **▼ FRONT** naar beneden gericht
- 3 Duw de standaard naar beneden in de gleuven



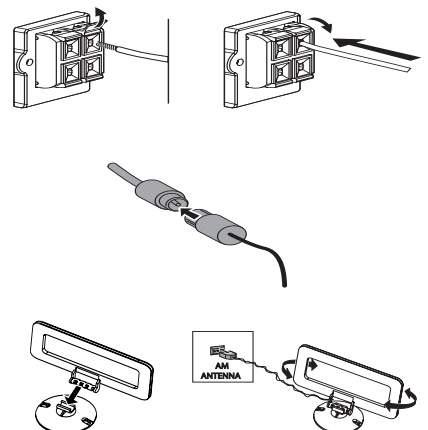
Handige tips:

-Voor het bevestigen van uw apparaten op de muur moet u een gekwalificeerde technicus raadplegen. Verwijs voor meer details naar de **Appendix: Hoe u uw MCM275 aan de muur bevestigt** van de Gebruikershandleiding.

Aansluitingen op de achterkant




- 1 Sluit de kabel van de linker luidspreker aan op **LEFT** (rood en zwart) en de kabel van de rechter luidspreker op **RIGHT** (rood en zwart)
- 2 Trek de draadantenne uit en steek hem in **FM ANTENNA**
- 3
 - a. Zet de raamantenne in elkaar
 - b. Steek de stekker van de raamantenne in **AM ANTENNA**
- 4 Stop de stekker van het wisselstroom netsnoer in een stopcontact



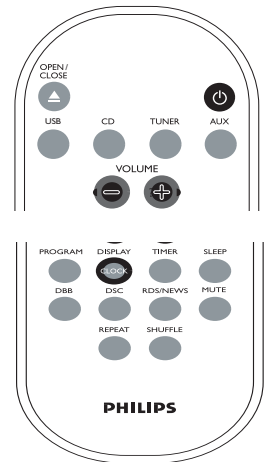
Stap B **Bereid voor**

Klok instellen

- 1 Houd **STANDBY-ON/ ECO POWER**  ingedrukt om het apparaat naar de modus stand-by te schakelen
→ De klok toont de ingestelde tijd
→ --:-- zal knipperen indien U de klok niet heeft ingesteld
- 2 In de modus stand-by, houd **DISPLAY/CLOCK** ingedrukt an de afstandsbediening
→ 24 HR of 12 HR verschijnt op de initiële klokinstelling. **Om 12-uur klok of 24-uur klok te selecteren,**
 - a. Druk één- of meermaals op **VOLUME +/-**
 - b. Druk op **DISPLAY/CLOCK** om te bevestigen
→ De cijfers voor uren beginnen te knipperen
- 3 Houd **VOLUME +/-** ingedrukt of druk er herhaaldelijk op om de uren te regelen
- 4 Druk op **DISPLAY/CLOCK** om te bevestigen
- 5 Houd **VOLUME +/-** ingedrukt of druk er herhaaldelijk op om de minuten te regelen
- 6 Druk op **DISPLAY/CLOCK** om te bevestigen

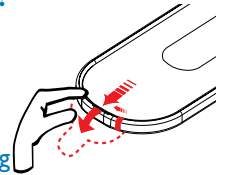
Handige tips:

- Voor automatisch instellen van de klok met behulp van een tijdsignaal dat samen met het RDS-sig-naal wordt uitgezonden zie **RDS: Klok automatisch instellen via RDS.**



BELANGRIJK!

- Verwijder het beschermende plastic tapje voordat u de afstandsbediening gebruikt.



Opmerkingen voor de afstandsbediening:

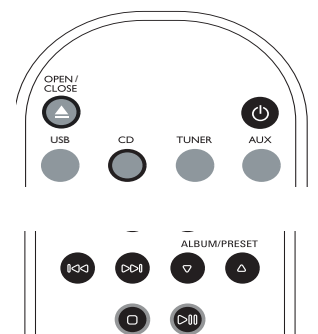
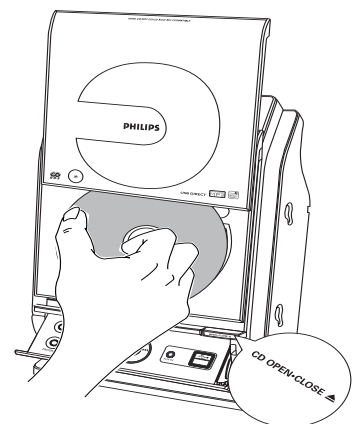
- Kies eerst het apparaat dat u wilt bedienen door op de bijbehorende bronkeuzetoets op de afstandsbediening te drukken (bijvoorbeeld DISC or TUNER, enzovoort).
- Kies vervolgens de gewenste functie (▶▶, ◀◀, ▶▶▶ enzovoort).

Stap C **Genieten**

De weergave van disks

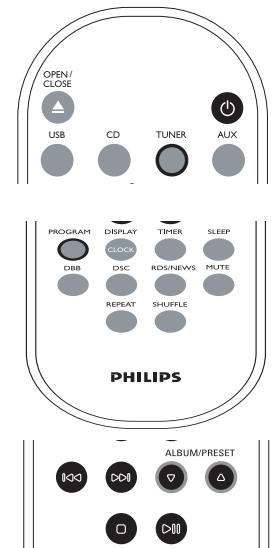
Op dit systeem kunnen worden weergegeven: alle vooropgenomen audio-cd's (CDDA), alle gefinaliseerde audio CD-R en CD-RW's, MP3/WMA-cd's (CD-R / CD-RW's met MP3/WMA-bestanden)

- 1 Druk één- of meermaals op **SOURCE** om de **CD** te selecteren (of **CD** van de afstandsbediening)
- 2 Druk op **CD OPEN•CLOSE**  om het deksel van het cd-vak te openen
- 3 Plaats een cd in het vak met de bedrukte kant naar boven en druk op **CD OPEN•CLOSE**  om het cd-vak te sluiten
- 4 Druk op **▶ ||** om het afspelen te starten
- 5 Om het afspelen te stoppen, drukt u op **STOP** 



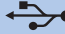

Afstemmen op radiozenders

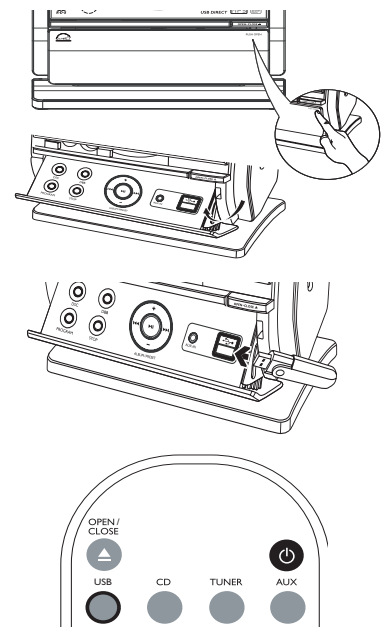
- 1 Druk één- of meermaals op **SOURCE** om de **TUNER** te selecteren (druk op **TUNER** van de afstandsbediening)
- 2 Houd **PROGRAM** ingedrukt tot *AUTO* in het display verschijnt → **P** knippert. De beschikbare zenders worden in het geheugen opgeslagen in de volgorde van de radiofrequenties: RDS-zenders worden gevolgd door FM/MW-zenders
- 3 Druk één of meerdere keren op de toetsen **ALBUM/ PRESET** tot de gewenste geprogrammeerde zender in het display verschijnt



Een USB harde schijf afspelen

Het Hi-Fi systeem ondersteunt: USB flashgeheugen (USB 2.0 of USB1.1), USB flashspelers, Geheugenkaarten (vereisen ook een bijkomende kaartlezer om te gebruiken met dit Hi-Fi systeem).

- 1 Controleer of U het bedieningspaneel heeft opengeklapt
- 2 Sluit de USB stekker van het USB toestel aan op de  contactbus op het opklapbare bedieningspaneel van het toestel
- 3 Druk één- of meermaals op **SOURCE** om **USB** te selecteren (of druk één- of meermaals op **USB** van de afstandsbediening)
- 4 Speel de geluidsbestanden op het USB toestel af zoals U dat doet met albums/nummers op een CD
- 5 Druk op **STANDBY-ON/ ECO POWER**  om het apparaat uit te schakelen



Meer afspeelfuncties en overige functies staan beschreven in de bijbehorende gebruiksaanwijzing.

