

Registreerige oma toode ning saage abi aadressilt
www.philips.com/welcome

MC1000



Eestikeelne kasutusjuhend

PHILIPS

1. Oluline

Ohutus

Lugege ja saage aru kõigist juhistest enne selle mikromuusikasüsteemi kasutamist. Garantii ei kehti kui kahjustus tuleneb juhise eiramisest.

Elektrišoki või tule oht!

- Vältige toote ja lisade kokkupuudet vihma ja veega. Ärge asetage vedelikuga täidetud esemeid, näiteks vaase, toote lähedale. Kui vedelik on sattunud toote pinnale või sisse, eemaldage toode koheselt vooluvõrgust. Võtke ühendust Philipsi Kasutajatoega ja kontrollida toodet enne kasutamist.
- Ärge asetage toodet ja lisasid avatud tule või teiste soojusallikate lähedale, kaasa arvatud otsene päikesevalgus.
- Ärge sisestage esemeid toote õhutus- ja teistesse avadesse.
- Veenduge, et teil on ligipääs vooluadapterile, et toode vooluvõrgust eemaldada.
- Eemaldage toode vooluvõrgust enne äikesetorme.
- Eemaldades vooluadapterit tõmmake alati otsikust, mitte kaablist.

Lühise või tule oht!

- Enne toote vooluvõrku ühendamist veenduge, et masina all toodud pinge vastab kohalikule voolupingele. Kui väärtus on erinev, ärge ühendage toodet vooluvõrku.
- Vältige pistikutele mõjuvat jõudu. Lahtised pistikud võivad põhjustada sädemeid või tuld.

Vigastuse või toote kahjustamise oht!

- Avatuna nähtav ja nähtamatu laserkiirgus. Vältige kokkupuudet kiirega.
- Ärge puutuge ketta optilist läätse kettalugeja sees.
- Ärge asetage toodet või muid objekte voolukaablitele või teistele elektriseadmetele.
- Kui toodet on transporditud temperatuuril alla 5°C, siis enne seadme vooluvõrku ühendamist pakkige toode lahti ning oodake kuni selle temperatuur ühtib toa temperatuuriga.

... Oluline

Ülekuumenemise oht!

- Ärge paigaldage toodet raskesti ligipääsetavasse kohta. Jätke toote ümber õhutuseks vähemalt kümme sentimeetrit ruumi.
- Veenduge, et kardinaid või teised objektid ei kataks toote õhutusavasid.

Patareide neelamise oht!

- Toode võib sisaldada mündi tüüpi patareid, mida on võimalik alla neelata. Hoidke patarei laste käeulatuses eemal!

Tähelepanu

Kõik muudatused, mis on sellele seadmele tehtud ning mis ei ole eraldi kinnitatud Philips Consumer Lifestyle poolt, võivad lõpetada kasutaja õiguse toote kasutamiseks.

Ühildavus

See toode ühildub Euroopa Ühenduse raadio interferentsi nõuetega.



Seadmel on silt:



Keskkonnaohutus



Teie toode on disainitud ja toodetud kõrgekvaliteetsetest materjalidest ja osadest, mida saab taaskasutada.



Kui tootel on selline mahatõmmatud ratastega prügikasti sümbol, siis toode vastab Euroopa Direktiivile 2002/96/EC.

Palun viige ennast kurssi kohaliku elektriliste ja elektrooniliste toodete kogumissüsteemiga.

Palun toimige vastavalt kohalikele reeglitele ning ärge hävitage seadet selle eluea lõppedes tavapärase olmeprügi hulgas. Vanade toodete õige käitlemine aitab ennetada võimalikke negatiivseid tagajärgi keskkonnale ja inimtervisele.



Teie toode sisaldab Euroopa Direktiivile 2006/66/EC vastavaid patareisid, mida ei tohi visata olmeprügi hulka. Palun viige ennast kurssi kohalike reeglitega patareide kogumisel, kuna õige käitlemine aitab ennetada võimalikke negatiivseid tagajärgi keskkonnale ja inimtervisele.

Keskkonnavaline informatsioon

Kõik ebavajalikud pakendid on ära jäetud. Oleme püüdnud teha pakkematerjali eraldamise papiks (karp), vahtpolüstürooliks (pehmendus) ja polüetüleeniks (kotid, kaitsev vahukile) lihtsaks.

Teie süsteem koosneb materjalidest, mida saab taaskäidelda ja taaskasutada spetsialiseerunud ettevõtte poolt. Palun jälgige kohalikke nõudeid pakkematerjalide, tühjade patareide ja vanade seadmete äraviskamisel.

Autoriõigus



**Võta vastutus
Austa autoriõigusi.**

Volitamata koopiade tegemine koopiakaitsega materjalidest, sealhulgas arvutiprogrammidest, ülekannetest ja helisalvestistest, võib olla autoriõiguste rikkumine ning tuua kaasa kriminaalsüüdistuse. Ärge kasutage seadet sellistel eesmärkidel.

2012 © Koninklijke Philips Electronics N.V.

Täpsustused võivad muutuda ette teavitamata. Kaubamärgid on Koninklijke Philips Electronics N.V. või nende vastavate omanike vara. Philips jätab endale õiguse muuta tooteid igal ajal ilma kohustuseta muuta vastavalt varasemaid tarvikuid.



Märkus

- Tüübisilt on seadme all.

2. Teie mikromuusikasüsteem

Õnnitleme teid ostu puhul ning tere tulemast Philipsi kasutajate hulka! Et Philipsi poolt pakutavast toest võimalikult palju kasu saada, siis registreerige oma toode aadressil www.philips.com/welcome.

Sissejuhatus

Selle süsteemiga saate:

- nautida heli CD-delt ja teistelt välistelt seadmetelt
- kuulata FM raadiojaamu

Te võite rikastada heliväljundit heliefektidega:

- Dünaamiline bassivõimendi (DBB)

Mängitav meedium:

- CD-DS, CD-R, CD-RW PAGE 6

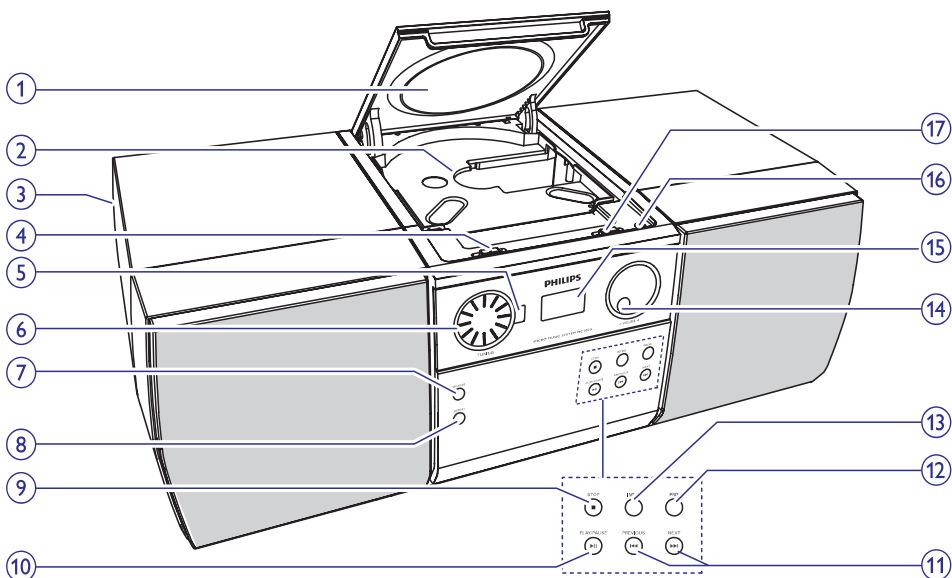
Mis on karbis

Kontrollige ja tuvastage paki sisu:

- Mikromuusikasüsteem
- MP3 ühenduskaabel
- Kasutusjuhend

... Teie mikromuusikasüsteem

Süsteemi ülevaade



1. Kettaseadme kaas

2. Kettaseade

3. Sisseehitatud kõlar

4. DBB

- Muutke asendit, et võimaldada või keelata DBB heliefekt.

5. Indikaatoraken

- Näitab valitud FM raadiojaama sagedust.

6. TUNING

- Keerake, et valida FM raadio sagedus.

7. SHUFFLE

- Vajutage korduvalt, et valida juhuesitus või tavaesitus.

... Teie mikromuusikasüsteem

8. REPEAT

- Vajutage korduvalt, et valida mängimise tüüp: korda käesolevat lugu, korda kõiki lugusid, mängi lugusid järjekorras.

9. ■ STOP

- Lõpeta heliloo mängimine.
- Vajutage topelt, et kustutada mängitav programm.

10. ▶|| PLAY/PAUSE

- Alustab, peatab või jätkab heliloo mängimist.

11. ◀◀ / ▶▶ PREVIOUS/NEXT

- Läheb eelmise/järgmise heliloo juurde.

12. PROG

- Programmeerib helilood.

13. INTRO

- Skanneerib kõik lood.

14. -VOLUME+

- Keerake, et muuta heli tugevust.

15. LCD ekraan

16. MP3-LINK

- Ühendus välise seadme heliväljastuspesaga (tavaliselt kõrvaklappide pesa).

17. Voolulüliti ja režiimi valik

- Muutke asendit, et valida režiim või lülitada süsteem välja.

3. Alustamine



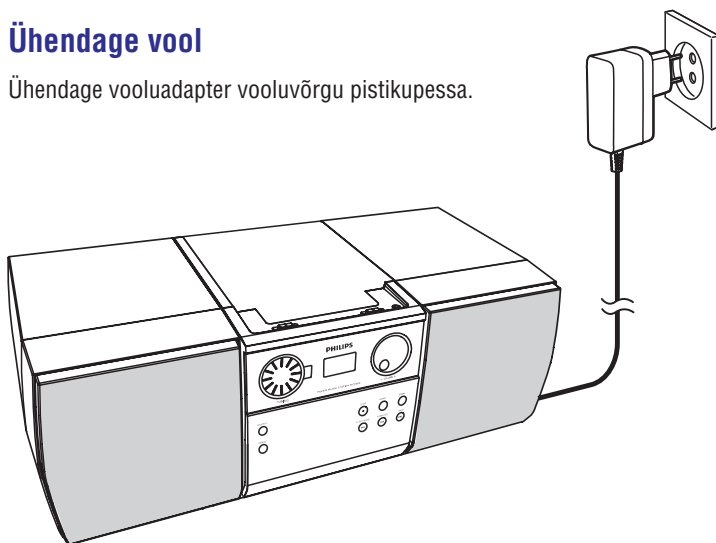
Hoiatus

- Väljatoodud protseduuride teistsuguste kasutamine kui siin kirjas, võib tekitada ohtliku avatuse radiatsioonile või muid ohtlikke operatsioone.

Järgige selle peatüki instruksioone alati järjekorras.

Ühendage vool

Ühendage vooluadapter vooluvõrgu pistikupessa.



Lülitage sisse ja valige režiim

Lülitage voolu- ja režiimilüliti CD või FM asendisse.

↳ LED indikaator LCD ekraani kõrval muutub punaseks..

- Seadme väljalülitamiseks, viige lüliti "OFF" asendisse.
- Kui voolu- ja režiimilüliti ei ole "OFF" asendis ja MP3 ühenduskaabel on ühendatud MP3-LINK pesaga, vahetab süsteem automaatselt helisisendiks MP3-LINK pesa.

Režiimi vahetus

Automaatne režiimi vahetus:

Kui seade on olnud 5 minutit passiivselt CD-režiimil, läheb ta automaatselt puhkerežiimile.

4. CD-de mängimine

1. Vahetage voolu- ja allikalüliti **CD**-le.
2. Tõstke kettaseadme kate.
3. Sisestage CD trükitud poolega ülespoole.
4. Sulgege kettaseadme kate.
 - ↳ Mängimine algab automaatselt mõne sekundi pärast.
 - Kui mängimine ei alga automaatselt, siis vajutage **▶||**, et mängimist alustada.

Esitamise reguleerimine

Järgige alljärgnevat juhiseid esitamise reguleerimiseks.

| Nupud | Funktsioonid | LCD ekraani näidud |
|---------------|--|-----------------------------|
| ▶ | Alustab või jätkab mängimist. | Loo number ja ▶ |
| ▶ | Peatab mängimise. | Loo number ja ▶ (vilkuv) |
| ■ | Lõpetab mängimise. | Lugude arv |
| ⏮ / ▶▶ | Vajutage, et minna eelmise või järgmise loo juurde. | Loo number ja ▶ |
| ⏮ / ▶▶ | Vajutage ja hoidke, et kerida loo sees tagasi või edasi. | Loo number ja ▶ |

Lugude programmeerimine

Märkus

- Te võite programmeerida maksimaalselt 20 lugu.
- Kui programmeerimise jooksul ei vajutata 20 sekundi jooksul ühtegi nuppu, väljub süsteem programmeerimise režiimist lugusid salvestamata.

... CD-de mängimine

1. Vajutage **■** mängimise lõpetamiseks.
↳ Kuvatakse lugude koguarv.
2. Vajutage **PROG** programmeerimise alustamiseks.
3. Vajutage **◀◀ / ▶▶** loo valikuks.
↳ Loo number vilgub.
4. Vajutage uuesti **PROG**, et valitud lugu programmeerida.
5. Korrake samme 3 ja 4, et rohkem lugusid programmeerida.
6. Vajutage **▶||**, et alustada mängimist.

Programmi kustutamine

Programmi kustutamiseks,

- Vajutage **■** kaks korda.
- Muutke voolu- ja allikalüliti asukohta

Kõigi lugude skanneerimine

Vajutage mängimise ajal **INTRO**, et mängida kordamööda 10 sekundit iga loo algusest.

- Skanneerimise lõpetamiseks Vajutage uuesti **INTRO**.

5. Raadio kuulamine



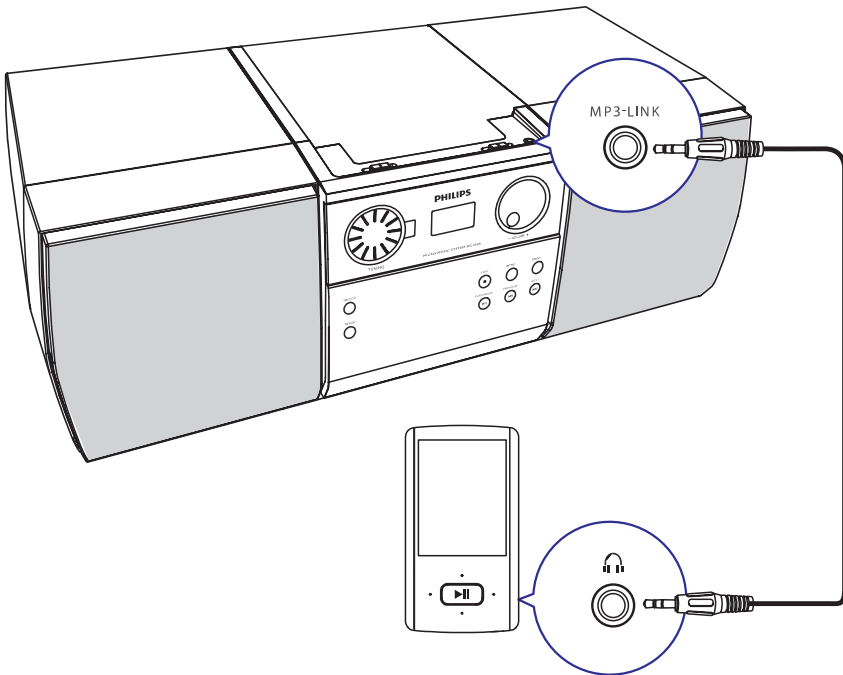
Märkus

- Optimaalseks vastuvõtuks tõmmake FM antenn lõpuni välja ja kohendage selle asendit.

1. Muutke voolu- ja allikalüliti asendisse **FM**.
2. Keerake **TUNING** nuppu, et valida FM raadiojaama sagedus.

6. Välise seadme kuulamine

Võite kasutada seadet kõlarina, et võimendada helisisendit väliselt seadmelt, näiteks MP3 mängijalt.



1. Muutke voolu- ja režiimilüliti asendisse **CD** või **FM**.
2. Ühendage MP3 ühenduskaabel
 - **MP3-LINK** pessa seadmelt ning
 - heliväljundi pessa (tavaliselt kõrvaklappide pesa) välisel seadmelt.
3. Mängige väliselt seadmelt.



Märkus

- Et mängida heli teistest allikatest, ühendage MP3 ühenduskaabel süsteemist lahti.

7. Heli reguleerimine

Järgmised võimalused kehtivad kõikide toetatud meediatüüpide kohta.

Helitugevuse seadistamine

Keerake **-VOLUME+** nuppu päri- või vastupäeva, et suurendada või vähendada helitugevust.

DBB heliefekti kasutamine

Viige **DBB** asendisse **ON**, et võimaldada DBB heliefekt.

- DBB heliefekti väljalülitamiseks viige **DBB** asendisse **OFF**.

8. Tooteinfo



Märkus

- Tooteinfo võib muutuda eelneva teavitusega.

Tehnilised nõuded

Võimendi

| | |
|---------------------------|----------------------|
| Nominaalne väljundvõimsus | 2 X 2W RMS |
| Sagedusarakteristik | 40 Hz – 20 kHz, ±3dB |
| Signaali-müra suhe | 50 dB |
| MP3-LINK sisend | 600 mV RMS 22 kΩ |

CD

| | |
|--------------------|---------------------------|
| Laseri tüüp | Pooljuht |
| CD diameeter | 12 cm, 8 cm |
| Toetatud CD-d | CD-DA, CD-R, CD-RW |
| Audio DAC | 24 bitti / 44.1kHz |
| Harmoonmoonutus | <1% |
| Sagedusdiapasoon | 60 Hz – 16 kHz (44.1 kHz) |
| Signaali-müra suhe | > 55 dBA |

... Tooteinfo

Tuuner (FM)

| | |
|--------------------|------------|
| Häälestamisvahemik | 88-108 MHz |
|--------------------|------------|

Tundlikkus

| | |
|---------------------------------|----------|
| - Mono, 26 dB Signaal-müra suhe | < 22 dBf |
|---------------------------------|----------|

| | |
|-----------------------------------|---------|
| - Stereo, 46 dB Signaal-müra suhe | <43 dBf |
|-----------------------------------|---------|

| | |
|----------------|-----|
| Harmonmoonutus | <3% |
|----------------|-----|

| | |
|--------------------|----------|
| Signaali-müra suhe | > 50 dBA |
|--------------------|----------|

Üldinfo

| | |
|----------|----------------------|
| AC toide | 100 – 240V, 50/60 Hz |
|----------|----------------------|

| | |
|-----------------------------|-------------------------|
| AC-DC vooluadapteri väljund | 12 V \equiv , 1000 mA |
|-----------------------------|-------------------------|

| | |
|--------------|------|
| Energiatarve | 10 W |
|--------------|------|

| | |
|---------------------|----------------------|
| Mõõtmed (P x K x L) | 450 x 158 x 208.5 mm |
|---------------------|----------------------|

| | |
|------|---------|
| Kaal | 2.05 kg |
|------|---------|

Hooldus

Kettaseadme puhastamine

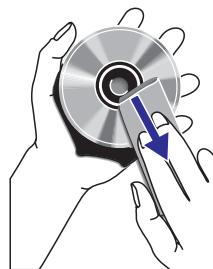
- Kasutage pehmet lappi mis on kergelt niisutatud lahja puhastusvahendiga. Ärge kasutage lahuseid, mis sisaldavad alkoholi, piiritust, ammoniaaki või abrasiive.

CD-de puhastamine

- Kui CD määrdub, puhastage seda puhastuslapiga. Pühkige CD-d keskel ääre suunas.
- Ärge kasutage lahuseid nagu benseen, müügilolevaid puhastusvahendeid ega antistaatilisi pihustusaineid mis on mõeldud analoogsalvestiste jaoks.

CD-läätse puhastamine

- Pikaajase kasutamise tulemusena võib mustus ja tolm koguneda CD-läätsele. Et tagada mängimise hea kvaliteet, puhastage CD-läätse Philipsi CD läätse puhastajaga või müügiloleva puhastajaga. Järgige puhastajaga kaasas olevaid juhiseid.



9. Probleemide lahendamine



Hoiatus

- Ärge eemaldage seadme katet.

Ärge proovige oma seadet ise parandada, sest see katkestab garantii. Kui teil tekib selle seadme kasutamisega probleeme, järgige järgnevaid punkte enne abiteenuse küsimist. Kui probleemid jäävad lahendamata, pöörduge Philipsi kodulehekülje poole (www.philips.com/support). Kui te võtate Philipsiga ühendust, siis veenduge, et toode on käepärast ning mudeli number ja seerianumber on kättesaadavad.

Kirjutage mudelinumber ja seerianumber dokumentatsiooni jaoks välja.

- Mudelinumber:
- Seerianumber:

| Probleem | Lahendus |
|--------------------------|--|
| Voolu ei ole. | <p>Veenduge, et vooluadapter on kindlalt vooluvõrku ühendatud.</p> <p>Veenduge, et elekter on olemas.</p> |
| Heli ei ole või on halb. | <p>Muutke helitugevust.</p> <p>Soovides mängida heli mujalt kui MP3-LINK pesast, eemaldage MP3 ühendusjuhe.</p> |
| Seade ei reageeri. | <p>Taasühendage vooluadaper ning lülitage seade uuesti sisse.</p> <p>Voolu kokkuhoidmiseks lülitab seade ennast puhkerežiimi pärast tegevuseta 5 minuti möödumist CD režiimis.</p> |
| CD-plaati ei tuvastata. | <p>Sisestage CD-plaat.</p> <p>Veenduge, et CD-plaadi trükitud pool jääb väljapoole.</p> <p>Oodake kuni niiskuse kondensatsioon läätsel on kadunud.</p> <p>Vahetage CD-plaat välja või puhastage see.</p> <p>Kasutage lõpetatud CD-d või toetatud formaadis plaati.</p> |

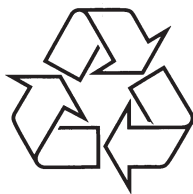
... Probleemide lahendamine

| Probleem | Lahendus |
|---------------------------|--|
| Raadio vastuvõtt on halb. | Suurendage seadme kaugust TV või VCR-st. |
| | Pikendage FM antenn lõpuni välja. |
| | Muutke FM antenni asendit. |
| | Ühendage väline FM antenn. |

Tootekirjeldus võib muutuda ette teavitamata.

© 2012 Koninklijke Philips Electronics N.V.

Kõik õigused kaitstud.



Külastage Philipsit internetis:
<http://www.philips.com>