

Alltid redo att hjälpa till

Registrera din produkt och få support på
www.philips.com/welcome

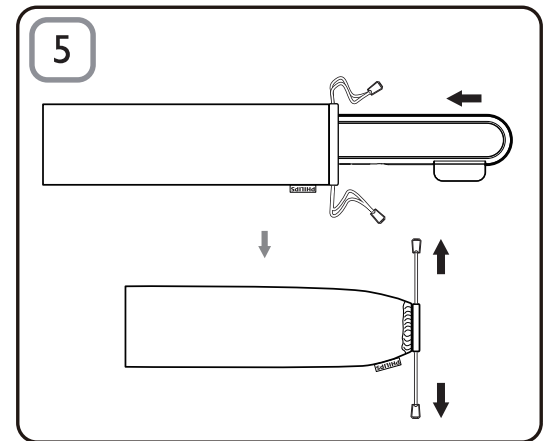
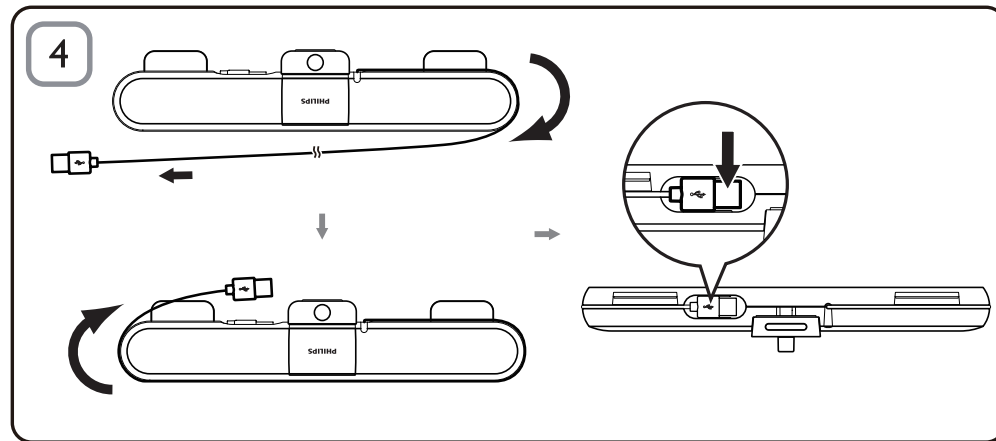
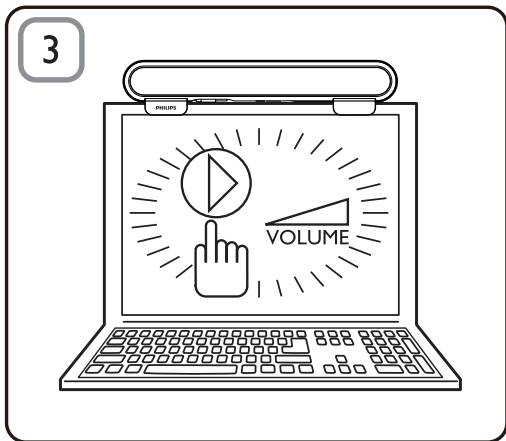
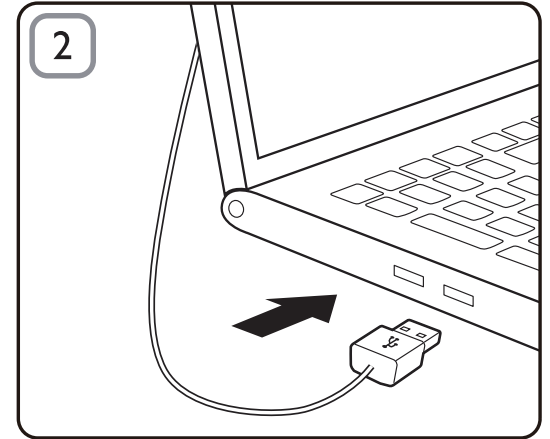
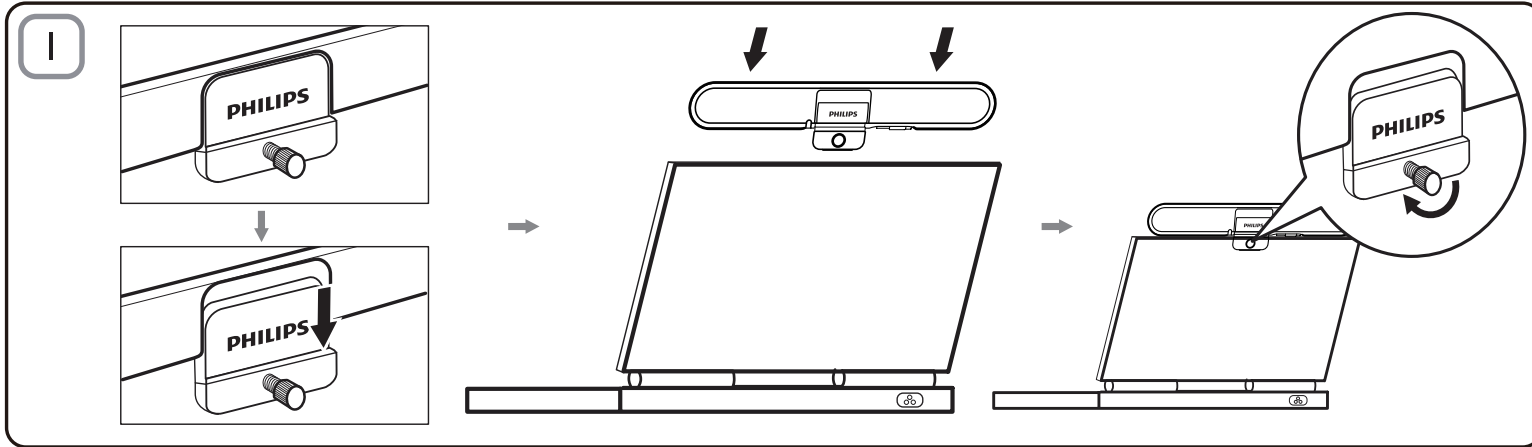


SPA5210
SPA5210B



Användarhandbok

PHILIPS



Kommentar

- Innan du installerar SoundBar för bärbara datorer kontrollerar du att en fungerande USB-styrenhet finns angiven i **Enhetshanteraren i Windows** på datorn.
- Kontrollera att SoundBar för bärbara datorer har installerats på rätt sätt innan du använder den.
- Dra aldrig ur USB-kontakten när SoundBar för bärbara datorer spelar upp ljud.

Systemkrav:

PC	Mac
Windows® 98SE, Windows® ME, Windows® 2000, Windows® XP eller Windows® Vista™	Mac OS9/OS® X eller senare
Certifierad USB- styrenhet	Inbyggd USB- anslutning

Installation:

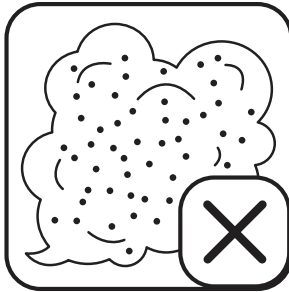
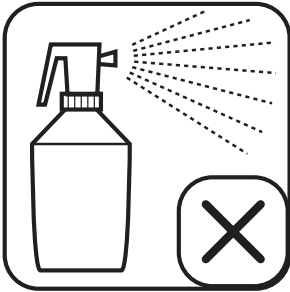
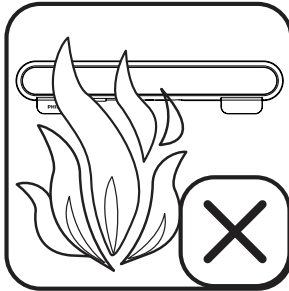
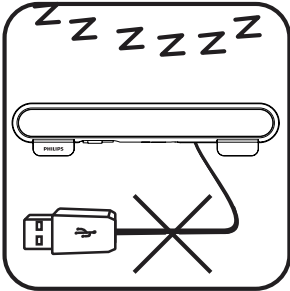
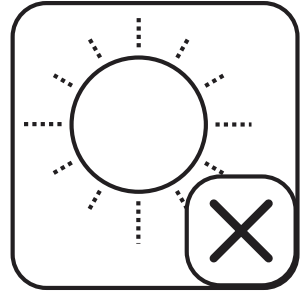
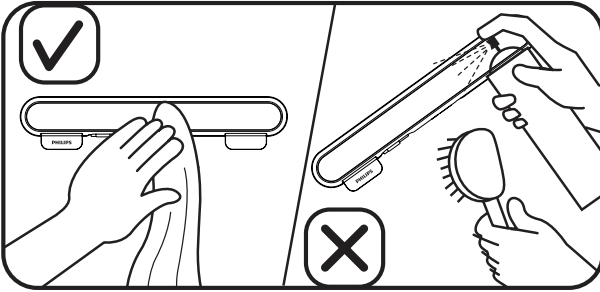
- 1 Skjut ned klämman (bild 1).
- 2 Fäst SoundBar för bärbara datorer längst upp på datorskärmen och dra försiktigt åt skruven (bild 1).
- 3 Sätt in USB-kontakten i en USB-port på datorn (bild 2).
- 4 Öppna multimedieprogramvaran och justera volymen (bild 3).
- 5 När du är klar med SoundBar stänger du multimedieprogramvaran.
- 6 Dra ut USB-kabeln från datorn och släpp försiktigt på skruven för att ta bort SoundBar från skärmen.
- 7 Linda USB-kabeln och -kontakten runt SoundBar i spåret och förvara sedan SoundBar-enheten i fodralet (bild 4 & 5).

Om SoundBar för bärbara datorer inte identifieras av datorn går du igenom följande steg:

På PC	På Mac
1. Klicka på Kontrollpanelen . 2. Dubbelklicka på ikonen Ljud och ljudenheter . 3. I Egenskaper för ljud och ljudenheter väljer du fliken Ljud . 4. Under Uppspelning av ljud väljer du Philips SPA5210 .	1. Klicka på Systeminställningar . 2. Klicka på ikonen Ljud . 3. Öppna Ljud ut och välj Philips SPA5210 . 4. Spela musik via multimedieprogramvara.



Produkten är utvecklad och tillverkad av högkvalitativa material och komponenter som kan både återvinnas och återanvändas. Ta reda på var du kan hitta närmaste återvinningsstation för elektriska och elektroniska produkter; inklusive de som har markerats med den överkorsade hjulsymbolen. Följ den lokala lagstiftningen och släng inte dina gamla produkter i det vanliga hushållsavfallet.





Specifications are subject to change without notice

2014 © WOOX Innovations Limited. All rights reserved.

This product was brought to the market by WOOX Innovations Limited or one of its affiliates, further referred to in this document as WOOX Innovations, and is the manufacturer of the product. WOOX Innovations is the warrantor in relation to the product with which this booklet was packaged. Philips and the Philips Shield Emblem are registered trademarks of Koninklijke Philips N.V.