

PHILIPS

DAB+-radio

5000-serien

R5505

Brukerhåndbok



Registrer produktet ditt og få brukerstøtte på
www.philips.com/support

Innhold

1 Viktig	2	7 Produktinformasjon	11
Sikkerhet	2		
2 FM/DAB-radioen	3	8 Feilsøking	12
Introduksjon	3		
Eskens innhold	3	9 Merknad	13
Oversikt over hovedenheten	4	Samsvar	13
		Omsorg for miljøet	13
3 Kom i gang	5	Varemerkeinformasjon	13
Forbered radioantenne	5		
Koble til strøm	5		
Slå på	5		
Juster volumnivået	5		
Bytt til ventemodus	5		
4 Lytt til DAB-radio	6		
Still inn DAB-radiokanaler	6		
Lagre DAB-radiostasjoner	6		
Velg en forhåndsinnstilt DAB-radiostasjon	7		
Vis DAB-informasjon	7		
Bruk menyen i DAB-modus	7		
5 Lytt til FM-radio	8		
Still inn FM-radiostasjoner	8		
Lagre FM-radiostasjoner	8		
Velg en forhåndsinnstilt FM-radiostasjon	8		
Bruk menyen i FM-modus	9		
Vis FM-informasjon	9		
6 Andre funksjoner	10		
Spill av lyd gjennom Bluetooth	10		
Bruk menyen i Bluetooth-modus	10		
Eggeklokke	10		
Dvaletidsur	11		

I Viktig

Sikkerhet



Advarsel

- Aldri fjern dekselet fra radioen.
 - Det må ikke benyttes noen form for smøring på noen deler av radioen.
 - Radioen må aldri plasseres oppå annet elektrisk utstyr.
 - Hold denne radioen unna direkte sollys, åpen flamme eller varme.
 - Forsikre deg om at du alltid har enkel tilgang til strømledningen, pluggen eller adapteren for å koble radioen fra strømmen.
- Les og følg disse instruksjonene:
 - Sørg for at det er et stort nok åpent område rundt produktet for ventilasjon.
 - Overlat all service til kvalifisert fagperson. Service er nødvendig når radioen har blitt skadet på noen måte, f.eks. ved at strømledning eller støpsel er skadet, væske har blitt sølt eller objekter har falt inn i radioen, apparatet har vært utsatt for regn eller fukt, ikke fungerer normalt, eller har falt i gulvet.
 - Bruk kun utstyr/tilbehør som angitt av produsenten.
 - Bruk kun strømforsyning som er angitt i bruksanvisningen.
 - Trekk ut apparatet fra støpselet i tordenvær eller dersom det ikke skal brukes på en lengre periode.
 - Apparatet skal ikke utsettes for drypp eller søl.
 - Ikke plasser mulige fare på apparatet (f.eks. væskefylte objekter, tente stearinlys).
 - Der støpselet på direkteadapteren brukes som apparatkobling som frakoblingsenhet skal frakoblingseheten være klar til bruk.
 - Ikke bruk dette apparatet nær vann.

- Installer i henhold til produsentens instruksjer.
- Ikke installer nær varmekilder, som radiatorer, ovner eller andre apparater (inkludert forsterkere) som produserer varme.

2 FM/DAB-radioen

Gratulerer med kjøpet ditt, og velkommen til Philips! For at du skal få fullt utbytte av kundestøtten som Philips tilbyr, ber vi deg registrere produktet ditt på www.philips.com/welcome.

Introduksjon

Med denne radioen kan du:

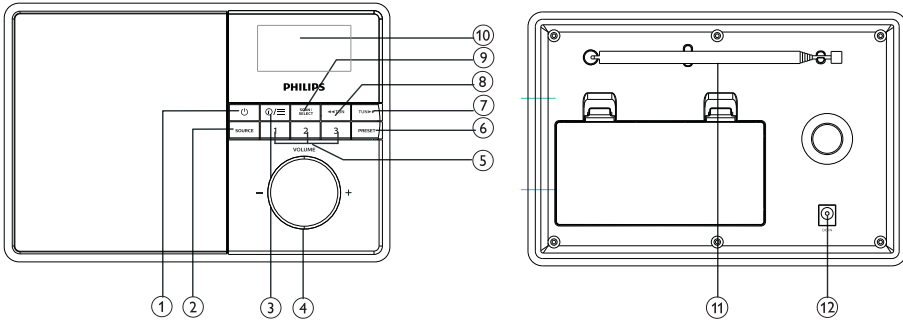
- lytte til FM og Digital Audio Broadcasting (DAB) radio;
- spille av lyd fra Bluetooth-aktiverede enheter.

Eskens innhold

Kontroller og identifiser innholdet i esken:

- FM/DAB-radio
- Strømadapter
- Hurtigstartveiledning
- Sikkerhets- og garantihefte

Oversikt over hovedenheten



①

- Slå på radioen.
- Bytt til standby-modus.

② KILDE

- Velg en kilde: Bluetooth-, DAB- eller FM-radio.

③ INFO/MENY

- Trykk for å vise i FM-/DAB-modus.
- I arbeidsmodus, trykk og hold inne for å få tilgang til toppmenyen.

④ VOL-knapp

- Vri for å justere volumet.

⑤ Forhåndsinnstilte kanaler (1, 2, 3)

- Lagre/direkte tilgang til forhåndsinnstilling 1, 2 eller 3.

⑥ FORHÅNDSINNSTILT

- Lagre radiokanaler.
- Vis og velg forhåndsinnstilte kanaler.

⑦ ◀ TUN

- I Bluetooth-modus: Trykk for å gå til forrige spor.
- I kanalvelgermodus: Still inn på en radiokanal.
- Naviger gjennom menylisten.

⑧ TUN ▶▶

- I Bluetooth-modus: Trykk for å gå til neste spor.
- I kanalvelgermodus: Still inn på en radiokanal.
- Naviger gjennom menylisten.

⑨ SKANN/VELG

- Trykk for å bekrefte et valg.
- Trykk og hold for å automatisk skanne alle stasjoner i FM-tunermodus.

⑩ SKJERM

- Vis nåværende status.

⑪ Radioantenne

- Forbedrer radiomottak.

⑫ DC IN

- Koble til den medfølgende strømadapteren.

3 Kom i gang

Alltid følg instruksjonene i dette kapitlet i rekkefølge.

Forbered radioantenne

For bedre radiomottak, utvid og juster antennens plassering helt.

Merk

- For å forhindre interferens, plasser antennen så langt det er mulig fra andre strålekilder.

Koble til strøm

Du kan bruke denne radiospilleren med vekselstrøm eller batteristrøm.

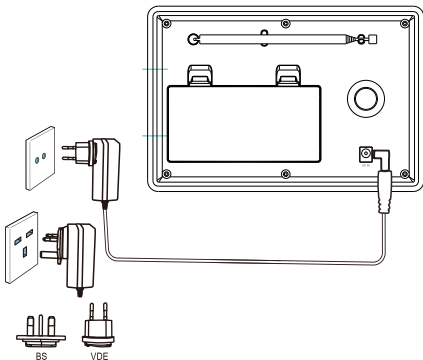
Alternativ 1: Vekselstrøm

! Forsiktig

- Risiko for skade på produktet! Sikre at strømforsyningens spenning svarer til spenningen på bak- eller undersiden av radioen.
- Fare for elektrisk støt! Når du kobler fra strømkontakten, må du alltid trekke støpselet fra stikkontakten. Trekk aldri i ledningen.

1 Koble strømadapteren til:

- **DC IN** på baksiden av radioen, og vegguttaket.



Alternativ 2: Batteristrøm

! Forsiktig

- Batteriene (batteripakke eller installerte batterier) skal ikke utsettes for overdreven varme, f.eks. sol, ild eller lignende.
- Fare for eksplosjon hvis batteriet skiftes feil. Skift kun ut batteriet med samme tilsvarende type.
- Ikke bland batterier (gamle og nye eller karbon og alkaliske osv.)
- Ta ut batteriene hvis de er tomme eller hvis enheten ikke skal brukes over lengre tid.

- 1 Åpne batterirommet på baksiden av enheten.
- 2 Sett inn R14/UM-2/C batterier (medfølger ikke) med riktig polaritet (+/-) som indikert, og lukke batterirommet.
↳ Enheten er klar til bruk.

! Forsiktig

- Et ikon som indikerer lavt batterinivå vises når batterinivået er lavt. Skift ut batteriene eller koble til strømuttaket for å sikre normal drift.

Merk

- Batteriene inneholder kjemiske substanser og skal avhendes på riktig måte.

Slå på

- Trykk på ϕ .
↳ Radioen bytter til sist valgte kilde.

Juster volumnivået

- Trykk på - VOL + gjentatte ganger for å justere volumet.

Bytt til ventemodus

- Trykk på ϕ igjen.
↳ Skjermpanelet er nedtonet.
↳ Klokkeslett og dato (hvis angitt) vises.

Merk

- Hvis systemet er inaktivt i 15 minutter, bytter radioen automatisk til ventemodus.
- For å øke batteriets levetid kan du slå av enheten helt, ved å trykke på og holde inne ϕ -knappen. Trykk på og hold inne ϕ -knappen igjen for å slå på radioen igjen.

4 Lytt til DAB-radio

Still inn DAB-radiokanaler

Første gang du velger DAB-radiomodus, eller hvis stasjonslisten er tom, utfører radioen full skanning automatisk.

- Trykk **KILDE** gjentatte ganger for å velge **[DAB]**-modus.
 - ↳ **[Skanning]** vises.
 - ↳ Radioen skanner og lagrer alle DAB-radiokanaler automatisk og sender deretter den første tilgjengelige kanalen.
 - ↳ Stasjonslisten lagres i radioen. Neste gang du slår på radioen, finner ikke stasjonsskanningen sted.

Slik stiller du inn på en stasjon fra den tilgjengelige stasjonslisten:

- I DAB-modus trykker du på **TUN▶▶/◀◀TUN** for å navigere gjennom de tilgjengelige DAB-kanalene.



Tips

- Kanalene kan endres fra tid til annen. For å oppdatere kanallisten må du velge menyalternativet **[Full scan]** for å utføre fullstendig skanning.

Lagre DAB-radiostasjoner



Merk

- Du kan lagre maksimalt 20 DAB-radiokanaler.

- 1 Velg en DAB-radiokanal i DAB-modus.
- 2 Trykk på og hold inne **PRESET** i to sekunder.
 - ↳ **Forhåndsinnst. lagret** vises.
- 3 Trykk på **TUN▶▶/◀◀TUN** for å velge et forhåndsinnstillingsnummer.
- 4 Trykk på **SCAN/SELECT** Select for å velge.
 - ↳ **[Forhåndsinnst. lagret]** vises.
 - ↳ Kanalen lagres i valgt posisjon.



Merk

- I trinn 2 kan du også trykke på og holde inne forhåndsinnstillingsknapp 1, 2 eller 3 for å velge den aktuelle kanalen rett til den tilsvarende posisjonen.
- Hvis du vil fjerne en forhåndsinnstilt kanal, må du lagre en annen kanal der den var lagret.

Velg en forhåndsinnstilt DAB-radiostasjon

I DAB-modus kan du velge en forhåndsinnstilt radiostasjon på to måter.

Alternativ A:

- 1 Trykk på **PRESET**.
↳ **Preset Recall** vises.
- 2 Trykk på **TUN▶▶/◀◀TUN** for å velge et forhåndsinnstillingsnummer.
- 3 Trykk på **SCAN/SELECT** for å bekrefte.

Alternativ B:

- Trykk direkte på taltast 1-3.

Vis DAB-informasjon

Mens du lytter til DAB-radio kan du trykke på **⊕/☰** gjentatte ganger for å bla gjennom følgende informasjon (hvis tilgjengelig):

- ↳ Radiomodus
- ↳ Eggeklokke
- ↳ Dvaletidsur
- ↳ Dynamisk etikettsegment (DLS)
- ↳ Signalstyrke
- ↳ Programtype (PTY)
- ↳ Ensemble-navn
- ↳ Frekvens
- ↳ Signalfeilfrekvens
- ↳ Bitrate og lydstatus
- ↳ Tid
- ↳ Dato

Bruk menyen i DAB-modus

- 1 I DAB-modus trykker du på og holder inne **⊕/☰** for å få tilgang til DAB-menyen.
- 2 Trykk på **TUN▶▶/◀◀TUN** for å bla gjennom menyalternativene.
 - **[Eggeklokke]**: still inn eggeklokken
 - **[Full skann]**: skann og lagre de tilgjengelige DAB-radiokanalene.
 - **[Manuell innstilling]**: stille inn manuelt til en bestemt kanal/frekvens og legge den til stasjonslisten.
 - **[DRC]**: komprimere det dynamiske området for et radiosignal, slik at volumet for stille lyder økes, og volumet av høye lyder reduseres.
 - **[Beskjær]**: fjern alle ugyldige kanaler fra kanallisten.
 - **[Dvale]**: still inn dvale-tidsur
 - **[Klokke]**: still inn klokkeslett/dato, velg 12/24 timer og still inn klokkesynkronisering
 - **[Bakgrunnsbelysning]**: juster innstillingene for bakgrunnsbelysning (3 alternativer: Tidsavbrudd/på-nivå/dempnivå)
 - **[System]**: juster systeminnstillingene:
 - **[Språk]**: velg systemspråk (English/Deutsch/Italiano/Francais/Nederlands/Norsk)
 - **[Fabrikkinnstillinger]**: tilbakestill enheten
 - **[PV-versjon]**: vis programvareversjon
- 3 Velg et alternativ ved å trykke på **SCAN/SELECT**-knappen.
- 4 Gjenta trinn 2 til 3 hvis underalternativer er tilgjengelig under et av alternativene.
 - Gå tilbake til forrige meny ved å trykke på **⊕/☰**



Merk

- Hvis det ikke trykkes noen knapp innen 15 sekunder, avsluttes menyen.

5 Lytt til FM-radio

Trykk på og hold inne **SCAN/SELECT**-knappen for å utføre automatisk skanning for de kringkastede radiokanelene, trykk igjen for å stanse automatisk skanning.

Still inn FM-radiostasjoner

- 1 Trykk på **SOURCE** gjentatte ganger for å velge **[FM]**-modus.
- 2 Trykk på og hold inne **TUN▶▶/◀◀TUN** i to sekunder.
↳ Radioen stilles inn på en FM-radiostasjon med sterk mottakelse automatisk.
- 3 Gjenta trinn 2 for å stille inn flere radiostasjoner.

Slik stiller du inn på en stasjon manuelt:

- I FM-tunermodus, trykk på **TUN▶▶/◀◀TUN**/gjentatte ganger for å velge en frekvens.

Lagre FM-radiostasjoner

 Merk

- Du kan lagre maksimalt 20 FM-radiostasjoner.

- 1 Still inn en FM-radiostasjon i FM-modus.
- 2 Trykk på og hold inne **PRESET** i to sekunder.
↳ **Forhåndsinnst. lagret** vises.
- 3 Trykk på **TUN▶▶/◀◀TUN** for å velge et forhåndsinnstillingsnummer.
- 4 Trykk på **SCAN/SELECT** for å bekrefte.
↳ **[Forhåndsinnst. lagret]** vises.
↳ Kanalen lagres i valgt posisjon.

For å lagre FM-radiostasjoner automatisk

- I stedet for å lagre kanaler manuelt kan du også la enheten lagre hentede kanalene den finner automatisk.

 Tips

- Hvis du vil fjerne en forhåndsinnstilt stasjon, må du lagre en annen stasjon på plassen

Velg en forhåndsinnstilt FM-radiostasjon

I FM-modus kan du velge en forhåndsinnstilt radiostasjon på to måter.

Alternativ A:

- 1 Trykk på **PRESET**.
↳ **Preset Recall** vises.
- 2 Trykk på **TUN▶▶/◀◀TUN** for å velge et forhåndsinnstillingsnummer.
- 3 Trykk på **SCAN/SELECT** for å bekrefte.

Alternativ B:

- Trykk direkte på talltast 1-3.

Bruk menyen i FM-modus

- I FM-modus trykker du på og holder inne for å få tilgang til FM-menyen.
- Trykk på **TUN▶▶/◀◀TUN** for å bla gjennom menyalternativene.
 - [Eggeklokke]**: still inn eggeklokken
 - [Skann-innstilling]**: velg skannefølsomheten (kun kanaler med kraftig signal og alle kanaler)
 - [Dvale]**: still inn dvale-tidsur
 - [Klokke]**: still inn klokkeslett/dato, velg 12/24 timer og still inn klokkesynkronisering
 - [Bakgrunnsbelysning]**: juster innstillingene for bakgrunnsbelysning (3 alternativer: Tidsavbrudd/på-nivå/dempnivå)
 - [System]**: juster systeminnstillingene:
 - [Språk]**: velg systemspråk (English/Deutsch/Italiano/Francais/Nederlands/Norsk)
 - [Fabrikkinnstillinger]**: tilbakestill enheten
 - [PV-versjon]**: vis programvareversjon
- Velg et alternativ ved å trykke på **SCAN/SELECT**-knappen.
- Gjenta trinn 2 til 3 hvis underalternativer er tilgjengelig under et av alternativene.
 - Gå tilbake til forrige meny ved å trykke på .

Merk

- Hvis det ikke trykkes noen knapp innen 15 sekunder, avsluttes menyen.

Vis FM-informasjon

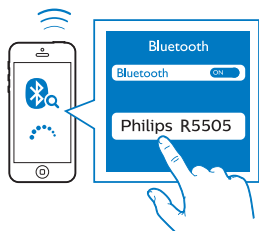
Mens du lytter til FM-radio kan du trykke på gjentatte ganger for å bla gjennom følgende informasjon (hvis tilgjengelig):

- ↳ Radiomodus
- ↳ Eggeklokke
- ↳ Dvaretidsur
- ↳ Radio-tekstmeldinger
- ↳ Programtype
- ↳ Frekvens
- ↳ Tid
- ↳ Dato

6 Andre funksjoner

Spill av lyd gjennom Bluetooth

- 1 Trykk på **KILDE** gjentatte ganger for å velge **[Bluetooth]**-modus.
↳ **[Ikke tilkoblet]** blinker på displayet
- 2 På Bluetooth-enheten din må du aktivere Bluetooth og søke etter Bluetooth-enheter.
- 3 Velg **[Philips R5505]** fra søkeresultatene og trykk for å tilkoble
↳ Etter tilkobling endres meldingen på skjermen til **[Tilkoblet]**.



Bruk menyen i Bluetooth-modus

- 1 I Bluetooth-modus kan du trykke på og holde inne **⏸/☰** for å gå til Bluetooth-menyen.
- 2 Trykk på **TUN▶▶/◀◀TUN** for å bla gjennom menyalternativene.
 - **[Eggeklokke]**: still inn eggeklokken
 - **[Skann-innstilling]**: velg skannefølsomheten (kun kraftige kanaler eller alle kanaler)
 - **[Dvale]**: still inn dvale-tidsur
 - **[Klokke]**: still inn klokkeslett/dato, velg 12/24 timer og still inn klokkesynkronisering

- **[Bakgrunnsbelysning]**: juster innstillingene for bakgrunnsbelysning (3 alternativer: Tidsavbrudd/på-nivå/dempennivå)
 - **[System]**: juster systeminnstillingene:
 - **[Språk]**: velg systemspråk (English/Deutsch/Italiano/Francais/Nederlands/Norsk)
 - **[Fabrikkinnstillinger]**: tilbakestill enheten
 - **[PV-versjon]**: vis programvareversjon
- 3 Velg et alternativ ved å trykke på **SCAN/SELECT**-knappen.
 - 4 Gjenta trinn 2 til 3 hvis underalternativer er tilgjengelig under et av alternativene.
 - Gå tilbake til forrige meny ved å trykke på **⏪/☰**.

Mer

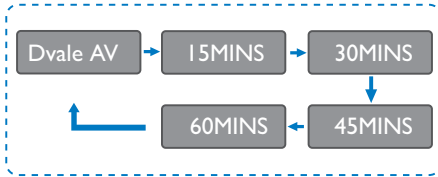
- Hvis det ikke trykkes noen knapp innen 15 sekunder, avsluttes menyen.

Eggeklokke

Du kan angi hvor lang tid det skal gå før produktet avgir en summelyd.

- 1 Velg **[Eggeklokke]** under menyen
↳ Timetallene blinker.
- 2 Trykk på **TUN▶▶/◀◀TUN** gjentatte ganger for å stille inn timer, og deretter på **SCAN/SELECT** for å bekrefte.
↳ Minuttallene blinker.
- 3 Trykk på **TUN▶▶/◀◀TUN** gjentatte ganger for å stille inn minutter, og trykk deretter på **SCAN/SELECT** for å bekrefte.
↳ Sekundtallene blinker.
- 4 Trykk på **TUN▶▶/◀◀TUN** gjentatte ganger for å stille inn sekunder, og trykk deretter på **SCAN/SELECT** for å bekrefte.
 - Du kan stoppe summelyden ved å trykke på en vilkårlig knapp på enheten

Dvaletidssur



- 1 Velg **[Dvale]**-menyen.
- 2 Trykk på **TUN▶▶/◀◀TUN** gjentatte ganger for å velge dvaletidsperioden (i minutter).
 - ↳ Når **[Dvale AV]** vises, deaktiveres dvale-timeren.

7 Produktinformasjon

Spesifikasjoner

Forsterker

Nominell utgangseffekt	5 W RMS
Signal til støy-forhold	> 65 dBA

Tuner

Tuning-område (FM)	87,5-108 MHz
Tuning-område (DAB)	174,928-239,2 MHz (bånd III)

Høytaler

Høytalerimpedans	4 ohm
Følsomhet	86 ± 3 dB/m/W

Bluetooth

Bluetooth-versjon	V5.0
Bluetooth-frekvensbånd	ISM-bånd på 2,4 Ghz ~ 2,48 GHz
Maksimal transitstrøm	-4,1 dBm
Bluetooth-rekkevidde	10 m (ledig plass)

Generell informasjon

AC-strøm (adapter)	Merkenavn: PHILIPS Inngang: 100-240 V-, 50/60 HZ Utgang: 7,5 V = 1,0 A
Strømforbruk ved drift	≤ 8 W
Effekt i standby	≤ 1 W

Mål

Hovedenhet (B x H x D)	206,6 x 140,6 x 106 mm
------------------------	------------------------

Vekt

Hovedenhet	0,85 kg
------------	---------

8 Feilsøking



Advarsel

- Huset på enheten skal aldri fjernes.

Forsøk aldri å reparere systemet selv, da dette kan ugyldiggjøre garantien.

Hvis du støter på problemer når du bruker denne enheten, må du sjekke følgende punkter før du ber om service. Hvis problemet fortsatt ikke er løst, kan du gå til Philips nettside (www.philips.com/support). Når du kontakter Philips, må du sjekke at enheten er i nærheten og at modellnummeret og serienummeret er tilgjengelige.

Ingen strøm

- Forsikre deg om at strømstøpselet til radioen er ordentlig tilkoblet.
- Forsikre deg om at det er strøm i kontakten.

Ingen lyd eller dårlig lyd

- Justere volumet.
- Sjekk om radioen er dempet eller radiostasjonen fremdeles er bufret.
- Trekk helt ut og juster posisjonen til radioantennen.
- Hold radioen borte fra andre elektroniske enheter for å unngå radioforstyrrelser.

Ingen respons fra radioen

- Koble fra og koble til strømkontakten igjen, og slå deretter på radioen igjen.
- Sjekk om radioen er i dvalemodus. Hvis ja, slå på radioen.

Dårlig radiomottak

- Hold radioen borte fra andre elektroniske enheter for å unngå radioforstyrrelser.
- Trekk helt ut og juster posisjonen til radioantennen.

Noen stasjoner fungerer ikke alltid

- Noen stasjoner kan bare støtte et begrenset antall lyttere. Hvis du prøver igjen etter noen minutter, vil du kunne lytte til stasjonene.
- Kanalen kringkaster ikke. Prøv igjen senere.

9 Merknad

Eventuelle endringer eller modifikasjoner som gjøres på denne enheten som ikke er uttrykkelig godkjent av **MMD Hong Kong Holding Limited**, kan ugyldiggjøre brukerens myndighet til å betjene utstyret.

Samsvar



Herved erklærer **MMD Hong Kong Holding Limited** at dette produktet er i samsvar med de grunnleggende kravene og andre relevante bestemmelser i direktiv **2014/53/EU**. Du kan finne samsvarserklæringen på www.philips.com/support.

Omsorg for miljøet

Avhending av gamle produkter og batterier



Produktet ditt er utformet og produsert med resirkulerbare og gjenbrukbare materialer og komponenter av høy kvalitet.



Dette symbolet på et produkt betyr at produktet dekkes av EU-direktiv 2012/19/EU.



Dette symbolet betyr at produktet inneholder batterier som er dekket av det europeiske direktivet 2013/56/EU, og som ikke kan kastes sammen med vanlig husholdningsavfall.

Informer deg om det lokale separate innsamlingssystemet for elektriske og elektroniske produkter og batterier. Følg lokale regler og kast aldri produktet og batteriene med vanlig husholdningsavfall. Riktig avhending av gamle produkter og batterier bidrar til å forhindre negative konsekvenser for miljøet og menneskers helse.

Ta ut engangsbatteriene

For å fjerne engangsbatteriene, se avsnittet om installasjon av batteri.

Miljøinformasjon

All unødvendig innpakning er utelatt. Vi har forsøkt å gjøre emballasjen enkel å dele opp i tre materialer: papp (eske), polystyrenskum (vattering) og polyetylen (poser, beskyttende skum.)

Systemet består av materialer som kan gjenvinnes eller gjenbrukes hvis de demonteres av et spesialisert selskap. Følg de lokale forskriftene for avhending av emballasjemateriell, tomme batterier og gammelt utstyr.

Varemerkeinformasjon



Bluetooth®-ordmerket og -logoene er registrerte varemerker tilhørende Bluetooth SIG, Inc. og all bruk av slike merker av **MMD Hong Kong Holding Limited** er under lisens. Andre varemerker og handelsnavn er de tilhørende eierne.



Spesifikasjoner kan endres uten varsel.

Philips og Philip Shield Emblem er registrerte varemerker som tilhører Koninklijke Philips NV og brukes under lisens. Dette produktet produseres av og selges under ansvaret til MMD Hong Kong Holding Limited eller et tilknyttet selskap, og MMD Hong Kong Holding Limited er garantien i forhold til dette produktet.

TAR5505_I0_UM_V1.0

