

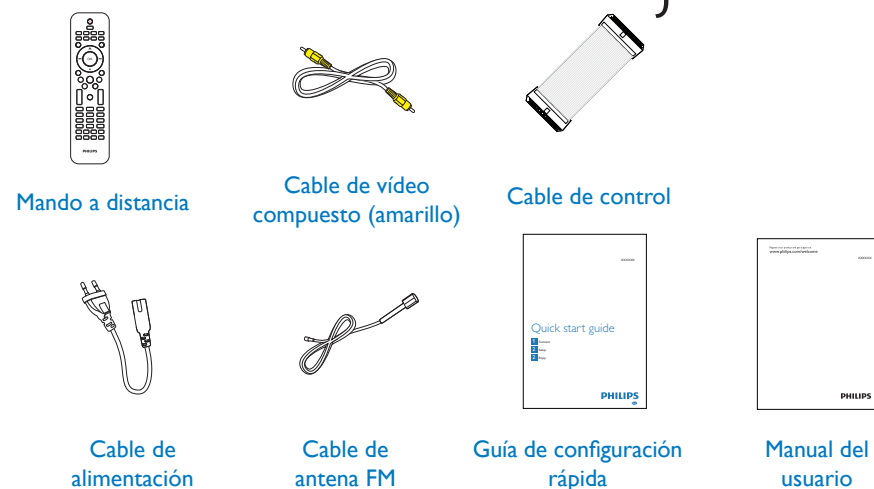


Guía de configuración rápida

- 1 Conéctate
- 2 Configuración
- 3 Diversión

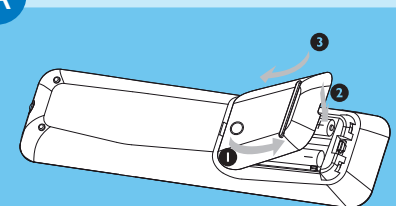


Contenido de la caja



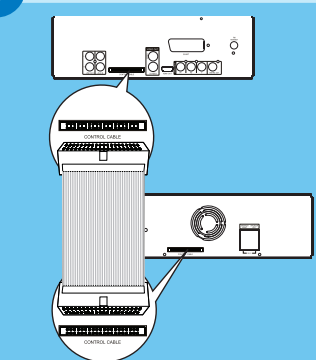
1 Conéctate

A Instalación de las pilas del control remoto



- 1 Abra el compartimento de las pilas.
- 2 Inserte 2 pilas AAA con la correcta polaridad (+/-) tal y como se indica.
- 3 Cierre el compartimento de las pilas.

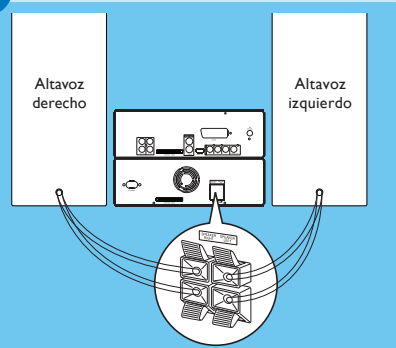
B Conexión del cable de control



- 1 Conecte el cable de control suministrado a las tomas **CONTROL CABLE** de la unidad principal.

1 Conéctate

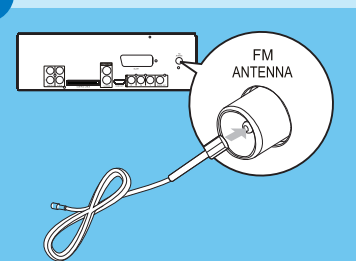
C Conexión de los altavoces



- Nota**
- Asegúrese de que los colores de los cables del altavoz y los terminales coinciden.

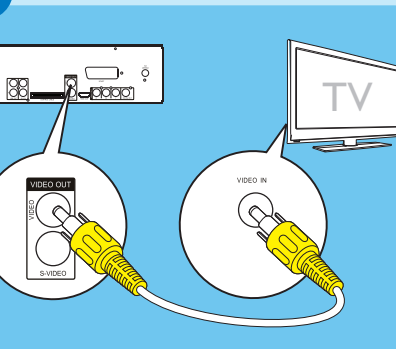
- 1 Presione hacia abajo la pestaña de la toma.
- 2 Inserte la parte desnuda del cable por completo.
- Inserte los cables del altavoz derecho en "SPEAKER RIGHT" y los del altavoz izquierdo en "SPEAKER LEFT".
- 3 Suelte la pestaña de la toma.

D Conexión de la antena FM



- 1 Conecte la antena FM suministrada a la toma **FM ANTENNA** de la unidad.

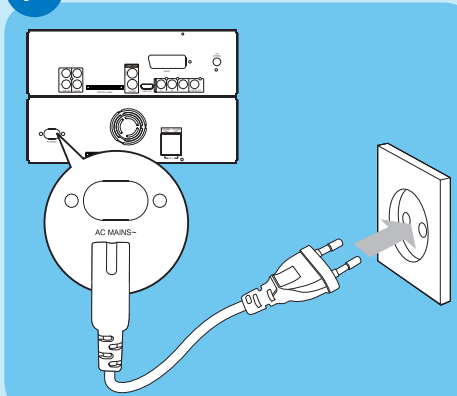
E Conexión del televisor



- 1 Conecte el cable de vídeo compuesto suministrado a:
 - la toma **VIDEO** de esta unidad.
 - la toma de entrada de vídeo del TV.

1 Conéctate

F Conexión de corriente



- 1 Conecte el cable de alimentación a la toma **AC~MAINS** de la unidad principal.
- 2 Conecte el cable de alimentación a la toma de corriente.

! Precaución

- Riesgo de daños en el producto. Compruebe que el voltaje de la fuente de alimentación se corresponde con el voltaje impreso en la parte posterior o inferior de la unidad.
- Riesgo de descarga eléctrica. Cuando desenchufe el cable de alimentación de CA, tire siempre de la clavija de la toma. No tire nunca del cable.
- Antes de conectar el cable de alimentación de CA, asegúrese de que ha realizado correctamente las demás conexiones.

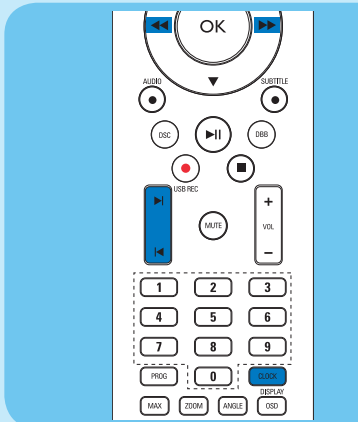
* Consejo

- Consulte el manual de usuario para obtener información acerca de la conexión de otros dispositivos a este sistema.

2 Configuración

A Ajuste del reloj

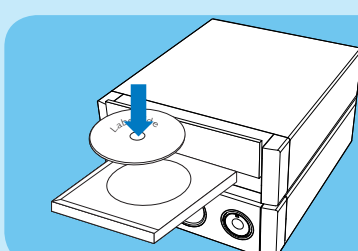
- 1 En el modo de espera, mantenga pulsado **CLOCK** para activar el modo de ajuste del reloj.
 - ↳ Aparecerán los dígitos de la hora y empezarán a parpadear.
 - ↳ Si no aparecen los dígitos de la hora, mantenga pulsado **OK** durante más de 2 segundos para cambiar al modo de espera; a continuación, repita el paso 1.
- 2 Pulse **◀▶** para ajustar la hora.
- 3 Pulse **◀▶** para ajustar los minutos.
- 4 Mantenga pulsado **CLOCK** para seleccionar el formato de 12 ó 24 horas.
- 5 Pulse **CLOCK** para confirmar.



3 Diversión

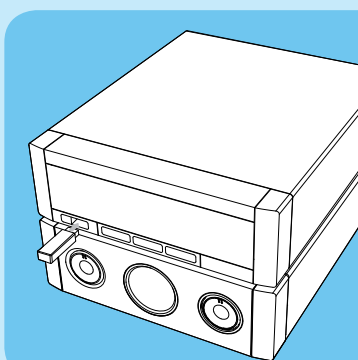
A Reproducción de discos

- 1 Pulse **DISC** para seleccionar el disco como fuente.
- 2 Pulse **▲** para abrir el compartimento de discos.
- 3 Inserte un disco con la cara impresa hacia arriba y cierre la bandeja de discos.
 - ↳ La reproducción se inicia automáticamente.
 - Para hacer una pausa/reanudar la reproducción, pulse **▶||**.
 - Para detener la reproducción, pulse **■**.



B Reproducción desde un dispositivo USB

- 1 Gire la cubierta de la toma USB en el panel frontal.
- 2 Inserte el conector USB de un dispositivo USB en la toma correspondiente.
- 3 Pulse **USB** para seleccionar USB como fuente.
 - ↳ La reproducción se inicia automáticamente.
 - Para hacer una pausa/reanudar la reproducción, pulse **▶||**.
 - Para detener la reproducción, pulse **■**.



3 Diversión

C Programación y sintonización de emisoras de radio

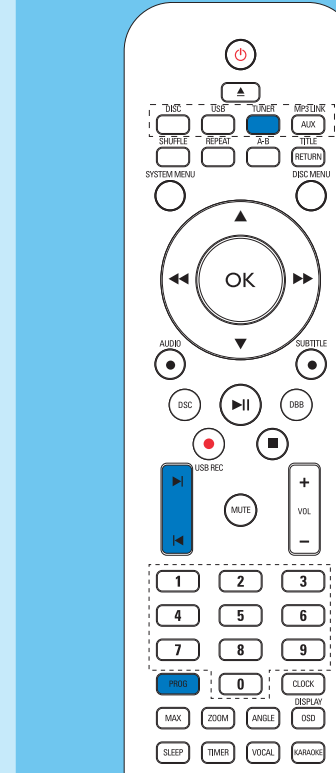
- * Consejo**
- Para una recepción óptima, extienda por completo la antena FM y ajuste su posición.

Sintonización inicial
 Cuando acceda al modo de radio por primera vez, siga las instrucciones para instalar las emisoras de radio.

- 1 Pulse **TUNER**.
 - ↳ Aparece "AUTO INSTALL ... PRESS PLAY" (instalación automática... pulse el botón de reproducción).
- 2 Pulse **▶||**.
 - ↳ Se memorizan todas las emisoras de radio detectadas.
 - ↳ Cuando haya terminado, se sintonizará la primera emisora de radio presintonizada.
- Para detener la sintonización automática, pulse **■**.

Reinstalación y escucha de emisoras de radio

- 1 Pulse **TUNER** para seleccionar el sintonizador como fuente.
- 2 Mantenga pulsado **PROG** durante más de 2 segundos para activar el modo de programa automático.
 - ↳ Todas las emisoras disponibles se programan en el orden de potencia de recepción de la banda de ondas.
- 3 Pulse **◀▶** para seleccionar un número de presintonía.



* Consejo

- En el manual de usuario se describen detalladamente las características y las funciones adicionales.

