

Docking Entertainment System

DC199
DC199B

Register your product and get support at

www.philips.com/welcome

Руководство пользователя

Instrukcja obsługi

Užívateľský manual

Návod na'používanie

Felhasználói kézikönyv



PHILIPS

MAGYARORSZÁG

Minőségtanúsítás

A garanciajegyen feltüntetett forgalombahozó vállalat a 2/1984. (III.10.) BkM-lpM együttes rendelet értelmében tanúsítja, hogy ezen készülék megfelel a műszaki adatokban megadott értékeknek.

Figyelem! A meghibásodott készüléket – beleértve a hálózati csatlakozót is – csak szakember (szerviz) javíthatja. Ne tegye ki a készüléket esőnek vagy nedvesség hatásának!

Garancia

A forgalombahozó vállalat a termékre 12 hónap garanciát vállal.

Névleges feszültség 230-240 V/50 Hz
Elemes működéshez CR2025
Névleges frekvencia 50 Hz (vagy 50-60 Hz)

Teljesítmény
névleges < 7 W

Érintésvédelmi osztály II.

Tömeg 2.5 kg

Befoglaló méretek
szélesség 160 mm
magasság 171 mm
mélység 257.7 mm

Rádiórész vételi tartomány
URH 87,5 – 108 MHz

Erősítő rész
Kimeneti teljesítmény 2 x 7.5 W RMS

ČESKA REPUBLIKÁ

Vystraha! Tento přístroj pracuje s laserovým paprskem. Při nesprávné manipulaci s přístrojem (v rozporu s tímto návodem) může dojít k nebezpečnému ozáření. Proto přístroj za chodu neotevírejte ani nesnímejte jeho kryty. Jakoukoli opravu vždy svěťte specializovanému servisu.

Nebezpečí! Při sejmutí krytů a odjištění bezpečnostních spínačů hrozí nebezpečí neviditelného laserového záření!

Chraňte se před přímým zásahem laserového paprsku.

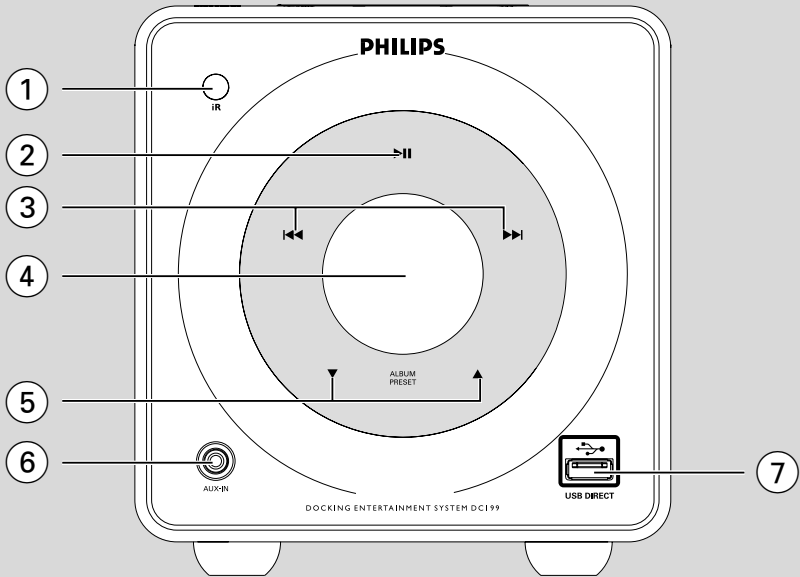
Záruka: Pokud byste z jakéhokoli důvodu přístroj demontovali, vždy nejdříve vytáhněte síťovou zástrčku.

Přístroj chraňte před jakoukoli vlhkostí i před kapkami

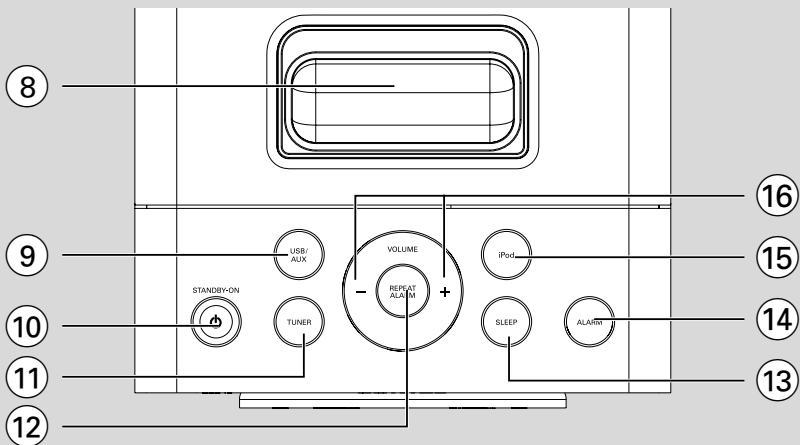
SLOVAK REPUBLIC

Prístroj sa nesmie používať v mokrom a vlhkom prostredí! Chránajte pred striekajúcou a kvapkajúcou vodou!

Front panel view



Top panel view



CAUTION

Use of controls or adjustments or performance of procedures other than herein may result in hazardous radiation exposure or other unsafe operation.

Русский 6

Polski 22

Česky 38

Slovensky 54

Magyar 70

Русский

Polski

Česky

Slovensky

Magyar

Všeobecné informácie

Pre ochranu životného prostredia	55
Príslušenstvo dodávané s prístrojom	55
Informácie o bezpečnosti prevádzky prístroja	55
Bezpečnosť pri počúvaní	55

Príprava

Prípoje na zadnej strane	56
Prípojte zariadenie USB alebo pamäťovú kartu	57
Prípojenie zariadenia bez rozhrania USB	57
Skôr ako použijete diaľkový ovládač	57
Výmena batérie v diaľkovom ovládači	57

Ovládacie gombíky

Hlavná jednotka	58
Diaľkový ovládač	59

Základné funkcie

Zapojenie systému	60
Prepnutie do pohotovostného režimu	60
Automatický prechod do režimu Standby prešetrenie energiou	60
Nastavenie sily a charakteru zvuku	60
Nastavenie podsvietenia displeja	60

Funkcie prehrávania v režime USB

Rôzne spôsoby reprodukcie: SHUFFLE a REPEAT ..	61
Programovanie skladieb	61
Zotrenie programu	61

Príjem vysielania

Ladenie rozhlasových staníc	62
Programovanie rozhlasových staníc	62
Automatické programovanie	62
Manuálne programovanie	62
Ladenie naprogramovanej rozhlasovej stanice	62

Externé zvukové zdroje

Používanie iných ako USB zariadení	63
Používanie veľkokapacitného pamäťového zariadenia USB	63
Prehrávanie z veľkokapacitného pamäťového zariadenia USB	63

Hodiny/časovač vypnutia

Nastavenie hodín	65
Nastavenie času budíka	65
Zastavenie budíka	65
Zapnutie a vypnutie usínacej funkcie SLEEP	66

Dok pre iPod

Kompatibilné prehrávače iPod	67
Výber správneho dokovacieho adaptéra	67
Používanie dokovacích adaptérov	67
Prehrávanie obsahu prenosného prehrávača iPod ..	67
Nabíjanie batérie prehrávača iPod pomocou doku ..	67

Technické údaje

Odstraňovanie chýb

Gratulujeme Vám k nákupu a vitajte v spoločnosti Philips!

Ak chcete využiť všetky výhody zákaznickej podpory spoločnosti Philips, zaregistrujte svoj produkt na: www.philips.com/welcome.

Prístroj odpovedá predpisom Európskeho spoločenstva o poruchách v rádiových frekvenciách.

Pre ochranu životného prostredia

Prístroj nie je zabalený do nadbytočných obalov. Urobili sme všetko preto, aby obal mohol byť rozdelený na tri rovnomerné materiály: kartón (obaly), polystyrol (protinárázové vložky) a polyetylén (vrecká, ochranná fólia).

Prístroj je vyrobený z takých materiálov, ktoré je možné znovu použiť, ak demontáž vykonáva špeciálne vybavená odborná firma. Obalový materiál, použité batérie a už nepoužiteľný prístroj vložte, prosím, podľa miestnych predpisov a zvyklostí do nádob na odpadky.

Likvidácia starého produktu

Produkt je navrhnutý a vyrobený za použitia veľmi kvalitných materiálov a komponentov, ktoré je možné recyklovať a znovu použiť.



Keď je k produktu pripevnený symbol s preškrtnutým košom, znamená to, že je produkt krytý európskou smernicou 2002/96/EC

Informujte sa o miestnom triedenom zbernom systéme pre elektrické produkty.

Riadte sa miestnymi pravidlami a nelikvidujte staré produkty spolu s bežným odpadom. Správna likvidácia starého produktu pomôže zabrániť prípadným negatívnym následkom pre životné prostredie a ľudské zdravie.

Príslušenstvo dodávané s prístrojom

- Diaľkový ovládač (s batériou)
- FM drôtová anténa
- 4 dokovacích adaptérov iPod
- 1 X Sieťový adaptér (Input: 100- 240V ~ 50-60Hz 1.2 A, Output: 16V \equiv 2.8A)

Informácie o bezpečnosti prevádzky prístroja

- Pred použitím prístroja sa presvedčte, či napätie miestnej siete odpovedá hodnote uvedenej na štítku (alebo vedľa meniča napätia). Ak tomu tak nie je, obráťte sa na predajňu alebo na servis. Štítko nájdete na zadnej strane prístroja.
- Prístroj umiestnite na hladký, tvrdý a pevný povrch.
- Umiestnite prístroj tak, aby bola zabezpečená ventilácia, ochránite tým prístroj pred prehriatím. Za a nad prístrojom ponechajte aspoň 10 cm (4 palce), po stranách prístroja aspoň 5 cm (2 palce).
- Ventilácia a voľný priechodu vzduchu nesmú byť obmedzené zakrytím vetracích otvorov predmetmi, ako sú noviny, obrúsky, záclony a podobne.
- Chráňte prístroj, napájacie články a platne pred extrémnou vlhkosťou, dažďom, pieskom a takými vysokými teplotami, ktoré bývajú v blízkosti vykurovacích telies alebo na mieste vystavenom priamemu slnečnému žiareniu.
- Na prístroj nedávajte žiadne zdroje otvoreného ohňa, ako napríklad horiace sviečky.
- Na prístroj nedávajte žiadne predmety naplnené tekutinou, ako napríklad vázy.
- Nainštalujte jednotku v blízkosti elektrickej zásuvky a na mieste, na ktorom je napájacia zástrčka ľahko dostupná.
- Prehrievač nevystavujte extrémnym teplotám a vlhkosti.
- **I v prípade, že prepojíte systém do pohotovostného stavu, spotrebúva energiu. Ak si želáte prístroj celkom odpojiť od siete, vytiahnite zástrčku sieťového kabeľu zo zásuvky.**

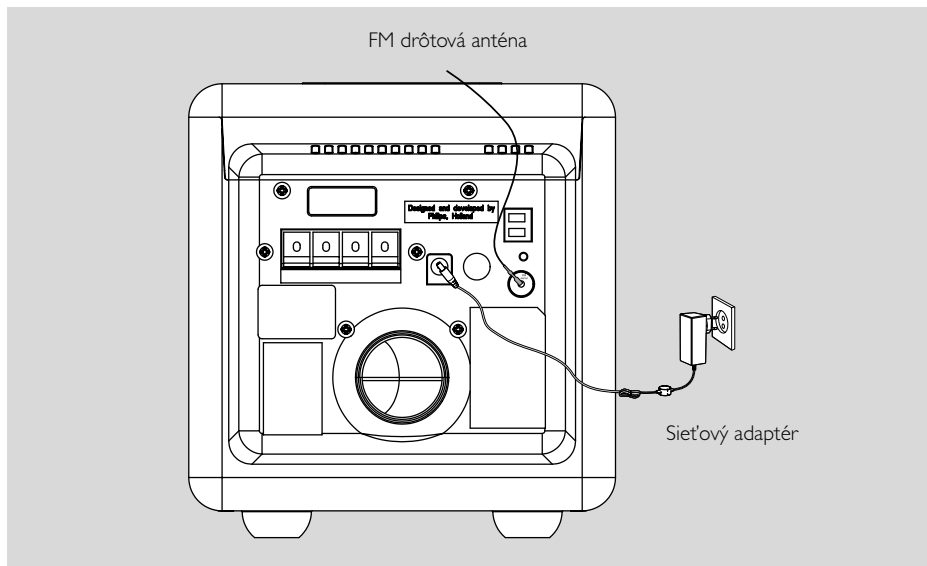
Bezpečnosť pri počúvaní

Vytvorenie bezpečnej úrovne hlasitosti:

- Nastavte ovládanie hlasitosti na nízke nastavenie.
- Pomaly zvyšujte zvuk, kým ho nebudete počuť komfortne a jasne bez rušenia.

Počúvajte rozumné časové obdobia:

- Dlhodobé vystavenie sa zvuku, a to aj pri normálnych "bezpečných" úrovniach, môže tiež spôsobiť stratu sluchu.
- Uistite sa, že používate svoje vybavenie rozumné a uskutočňujete dostatočné prestávky.



Prípoje na zadnej strane

Typový štítok je umiestnený na zadnej strane systému.

A Napájanie

- Skôr, ako pripojíte sieťový adaptér k sieťovej zásuvke, zaistíte, aby sa vykonali všetky ostatné prepojenia.

UPOZORNENIE!

- Aby ste dosiahli optimálneho výkonu, používajte vždy iba originálny sieťový kábel.
- Ak je prístroj pod napätím, nerealizujte žiadne nové prípoje a nemodifikujte prípoje už realizované.

Prehriatiu prístroja zabraňuje vbudovaný bezpečnostný elektrický obvod. Preto sa môže stať, že sa systém v extrémnych podmienkach automaticky prepne do pohotovostného stavu. Ak k tomu dôjde, počkajte kým systém vychladne, iba potom ho znovu použijete (neplatí pre všetky typy).

B Pripojovanie antén

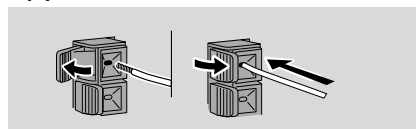
Pripojte dodanú FM anténu ku konektoru FM. Anténu vytiahnite a nastavte jej polohu tak, aby ste dosiahli optimálny príjem.

Poznámky:

- Umiestnite FM anténu ďalej od káblov reproduktorov, aby ste predišli elektrickému rušeniu.

C Prípojení reproduktorov

Používajte iba reproduktory dodávané s prístrojom ako príslušenstvo. Použitie iných reproduktorov môže viesť k poškodeniu prístroja alebo nepriaznivo ovplyvniť kvalitu zvuku.



- Pripojte kábel ľavého reproduktora do výstupu označeného L (červený a čierny), kábel pravého reproduktora do výstupu označeného R (červený a čierny):

Stisnite klipsu na červenom výstupe a zasuňte do doraz neizolovanú farebnú (alebo označenú) časť kábelu zvukového reproduktora do zásuvky, potom klipsu uvoľnite.

Stisnite klipsu na čiernom výstupe a zasuňte do doraz neizolovanú čiernu (alebo neoznačenú) časť kábelu zvukového reproduktora do zásuvky, potom uvoľnite klipsu.

D Ďalšie možné prípoje

K príslušenstvu nepatria ďalšie pripojiteľné prístroje, ani kabley k tomu potrebné. Podrobné informácie nájdete v užívateľských príručkách pripojených prístrojov.

Pripojte zariadenie USB alebo pamäťovú kartu

Vďaka pripojeniu veľkokapacitného pamäťového zariadenia USB k systému je možné počúvať hudbu uloženú na zariadení z výkonných reproduktorov systému.

- WestemZasuňte konektor USB zariadenia do zásuvky ➔ na zariadení.

Alebo

pre zariadenie s káblom USB:

- 1 Zasuňte jeden konektor kábla USB do zásuvky ➔ na zariadení.
- 2 Druhú zástrčku kábla USB pripojte k výstupnému konektoru USB zariadenia USB

pre pamäťovú kartu:

- 1 Vložte pamäťovú kartu do čítacieho zariadenia kariet.
- 2 Na pripojenie čítačky kariet do zásuvky ➔ na zariadení použite kábel USB.

Pripojenie zariadenia bez rozhrania USB

Zasuňte ľavý a pravý audio výstup OUT televízora, videorekordéru, prehrávača CD, prehrávača DVD alebo nahrávača CD do vstupu **AUX IN**.

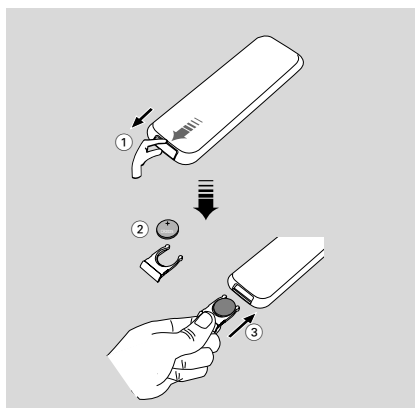
Skôr ako použijete diaľkový ovládač

Stiahnite umelú ochrannú vrstvu umelá ochranná vrstva.



Výmena batérie v diaľkovom ovládači (lítium CR2025/CR2032)

- 1 Stlačte otvor na priestore pre batérie.
- 2 Vyberte diel s batériou.
- 3 Vložte novú batériu a celý diel s batériou vložte naspäť na pôvodné miesto.



UPOZORNENIE!

Batérie obsahujú chemické látky, preto by sa mali riadne znehodnotiť.

Ovládacie gombíky (zobrazenie hlavného systému je na strane 3)

Hlavná jednotka

① IR

- infračervený senzor diaľkového ovladača.

② ► II

- (iPod/USB) odtwarzanie lub pauza.

③ ◀◀/▶▶

- iPod/ USB hľadanie smerom späť alebo dopredu na CD v rámci jednej skladby.
- prejde na začiatok aktuálneho/ predchádzajúceho/nasledujúcej skladby.
- CLOCK upraví nastavenie hodín pre funkciu hodín/budíka.
- TUNER preladí na nižšiu/vyššiu frekvenciu FM.

④ Displej

- zobrazuje aktuálny stav prístroja.

⑤ ALBUM/PRESET ▲ / ▼

- (USB) prejde na začiatok predchádzajúcej/nasledujúceho albumu.
- upraví nastavenie minút pre funkciu hodín/budíka.
- voľba naprogramovanej rozhlasovej stanice.

⑥ AUX-IN

- predstavuje konektor, ktorý sa používa na pripojenie prídavného zariadenia.

⑦ USB DIRECT

- konektor pre zariadenie USB.

⑧ Dok pre prehrávač iPod

- kolíska pre dokovacie adaptéry na pripojenie vášho prehrávača iPod za účelom prehrávania alebo nabíjania pomocou tohto systému.

⑨ USB/AUX

- slúži na výber zdroja zvuku pre audio prehrávač USB/iné zvukové zariadenie.

⑩ STANDBY-ON

- prepne systém na naposledy prehrávaný zdroj zvuku.
- prepne systému do pohotovostného režimu.

⑪ TUNER

- slúži na výber zdroja zvuku pre rádio FM.

⑫ REPEAT ALARM

- zastaví aktívny budík na 9 minút.
- upraví jas podsvietenia obrazovky displeja.

⑬ SLEEP

- vyberie čas automatického vypnutia.

⑭ ALARM

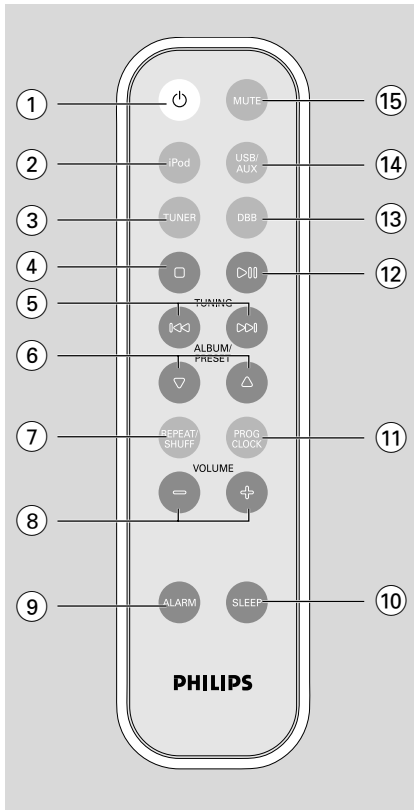
- aktivuje/deaktivuje režim nastavenia budíka.
- zapína/vypína budík

⑮ iPod

- slúži na výber zdroja zvuku pre váš prehrávač iPod.

⑯ VOLUME +/-

- nastavenie sily zvuku.



Diaľkový ovládač

- ① **⏻**
 - prepne systém na naposledy prehrávaný zdroj zvuku.
 - prepne systému do pohotovostného režimu.
- ② **iPod**
 - slúži na výber zdroja zvuku pre váš prehrávač iPod.
- ③ **TUNER**
 - slúži na výber zdroja zvuku pre rádio FM.
- ④ **■** (len zariadenia USB)
 - zastavenie reprodukcie a zotrenie programu.

- ⑤ **⏮ / ⏭**
 - iPod/ USB hľadanie smerom späť alebo dopredu na CD v rámci jednej skladby.
 - prejde na začiatok aktuálneho/ predchádzajúceho/nasledujúceho skladby.
 - CLOCK upraví nastavenie hodín pre funkciu hodín/budíka.
 - TUNER preladí na nižšiu/vyššiu frekvenciu FM.

- ⑥ **ALBUM/PRESET ▲ / ▼**
 - (USB) prejde na začiatok predchádzajúcej/nasledujúceho albumu.
 - upraví nastavenie minút pre funkciu hodín/budíka.
 - voľba naprogramovanej rozhlasovej stanice.

- ⑦ **REPEAT/SHUFF**
 - (USB) prepína možnosti prehrávania skladby alebo albumu, napríklad opakované prehrávanie alebo prehrávanie v náhodnom poradí.

- ⑧ **VOLUME +/-**
 - nastavenie sily zvuku.

- ⑨ **ALARM**
 - aktivuje/deaktivuje režim nastavenia budíka.
 - zapína/vypína budík.

- ⑩ **SLEEP**
 - vyberie čas automatického vypnutia.

- ⑪ **PROG/CLOCK**
 - (TUNER) slúži na programovanie rozhlasových staníc.
 - nastavuje funkciu hodín.
 - (USB) slúži na programovanie skladieb.

- ⑫ **▶ II**
 - (iPod/USB) odtwarzanie lub pauza.

- ⑬ **DBB**
 - zvýraznenie basových tónov.

- ⑭ **USB/AUX**
 - slúži na výber zdroja zvuku pre audio prehrávač USB/iné zvukové zariadenie.

- ⑮ **MUTE**
 - prechodné vypnutie a opätovné zapojenie zvuku.

Poznámky k diaľkovému ovládaču:

- **Najprv zvolíte zvukový zdroj, ktorý si želáte ovládať tak, že na diaľkovom ovládači stisnete gombík tohto zdroja (napr. CD alebo TUNER, atď.).**
- **Potom zvolíte príslušnú funkciu (▶ II, ⏮, ⏭ atď.).**



Dôležité:

Prédým, ako začnete prístroj používať, vykonajte prípravné práce.

Zapojenie systému

- Stlačte tlačidlo **STANDBY-ON** (alebo na diaľkovom ovládači).
→ Systém zapojí naposledy zvolený zvukový zdroj.
- Stlačte tlačidlo **USB/AUX, iPod** alebo **TUNER**.
→ Systém zapojí zvolený zvukový zdroj.

Prepnutie do pohotovostného režimu

- Stlačte tlačidlo **STANDBY-ON** (alebo na diaľkovom ovládači).
→ Úroveň hlasitosti (až po maximálnu úroveň 12), naposledy vybraný režim, zdroj a predvolené nastavenia tunera zostanú uložené v pamäti systému.

Automatický prechod do režimu Standby prešetrenie energiou

V rámci úspory energie sa systém automaticky prepne do pohotovostného režimu 15 minút potom, ako pripojené zariadenie USB alebo iPod dosiahlo koniec poslednej skladby a neboli použité žiadne ovládacie prvky.

Nastavenie sily a charakteru zvuku

- 1 Ak si želáte zoslabiť zvuk, otáčajte regulátor **VOLUME +/-** v protismere pohybu hodinových ručičiek, ak si želáte zvuk zosilniť, otáčajte ho v smere pohybu hodinových ručičiek.
→ Na displeji sa zobrazí označenie sily zvuku VOL a hodnota z intervalu 0-32.
 - 2 Ak chcete zapnúť alebo vypnúť zvýraznenie basov stlačte **DBB**.
→ Ak je funkcia vypnutá, na displeji sa zobrazí nápis **DBB**.
 - 3 Ak si želáte na chvíľu vypnúť zvuk, stisnite na diaľkovom ovládači gombík **MUTE**.
→ Prehrávanie bude pokračovať bez zvuku a na displeji bude blikať **MUTE**.
- Ak si želáte znovu zapojiť zvuk, musíte:
 - buď znovu stisnúť gombík **MUTE**;
 - alebo zmeniť nastavenie sily zvuku.
 - zmeňte zdroj.

Nastavenie podsvietenia displeja

Počas prehrávania alebo v pohotovostnom režime stlačte tlačidlo **REPEAT ALARM** raz alebo viackrát, čím prepínate medzi možnosťami **BRIGHT → MEDIUM → OFF**.



Rôzne spôsoby reprodukcie: SHUFFLE a REPEAT

Pred začiatkom alebo počas reprodukcie je možné zvoliť rôzne spôsoby reprodukcie a je možné prepnúť z jedného spôsobu reprodukcie na druhý. Spôsoby reprodukcie je možné kombinovať aj s funkciou PROGRAM.

- 1 Aby ste vybrali režim prehrávania, stláčajte tlačidlo **REPEAT/SHUFF** pred alebo počas prehrávania, až kým sa na displeji nezobrazí požadovaná funkcia.
 - **SHUFF** sa zobrazí, ak je náhodné prehrávanie zapnuté, a zmizne, keď sa vypne.
 - Ak sa zobrazí **rEP onE**, aktuálna skladba sa bude prehrávať opakovane.
 - Ak sa zobrazí **rEP ALL**, všetky skladby sa budú prehrávať opakovane.
 - Ak sa zobrazí **rEP** aj **ALB**, aktuálny album sa bude prehrávať opakovane.

- 2 Ak si želáte vrátiť sa k štandardnému spôsobu reprodukcie, Na vrchnej časti systému stlačte **REPEAT/SHUFF** stisnutý, až označenie spôsobu reprodukcie **oFF** z displeja zmizne.
- 3 Zvolený spôsob reprodukcie je možné zotrieť aj stisnutím gombíka ■.

Poznámka:

– Funkciu opakovania a funkciu náhodného prehrávania nemožno aktivovať súčasne.

Programovanie skladieb

Programovanie vykonávajte v polohe STOP (ZASTAVENIE), pričom môžete vybrať a uložiť do pamäte až 20 skladieb.

- 1 Stisnutím gombíka **PROG/CLOCK** na diaľkovom ovládaní zvolíte programovaciu funkciu.
 - **Pr 01** sa zobrazí a **PROG** bude blikať.
- 2 Stlačením tlačidla |◀◀|▶▶| vyberte číslo požadovanej skladby.
 - MP3 CD, Gombíkom **ALBUM/PRESET ▲ ▼** zvolíte poradové číslo žiadanej skladby.
- 3 Stlačením tlačidla **PROG/CLOCK** uložte nastavenie.
- 4 Opakovaním 2–3. kroku voľte a ukladajte do pamäti ďalšie skladby.
 - Keď sa pokúsite naprogramovať viac než 20 skladieb, zobrazí sa na displeji nápis **FULL**.
- 5 Prehrávanie naprogramovaných skladieb spustíte priamym stlačením tlačidla ▶ ||.

Zotrenie programu

Program je možné zotrieť nasledujúcim spôsobom:

- v pozícii STOP stisnite jedenkrát gombík ■;
- počas reprodukcie stisnete dvakrát gombík ■;
 - **PROG** zmizne.



Ladenie rozhlasových staníc

- 1 Opakovaným stlačením tlačidla **TUNER** vyberte zdroj tunera.
- 2 Gombík **◀◀/▶▶** podržte stisnutý a potom ho uvoľnite.
→ Systém začne vyhľadávať rozhlasovú stanicu s dostatočnou silou signálu.
- 3 krok opakujte až nájdete hľadanú rozhlasovú stanicu.
- Ak chcete naladiť stanicu so slabým príjmom, krátko a opakovane stláčajte **◀◀/▶▶**.

Programovanie rozhlasových staníc

Celkovo je možné do pamäti uložiť 20 rozhlasových staníc.

Automatické programovanie

Automatické programovanie sa spustí pri predvolenom čísle 1 a všetky vaše predchádzajúce predvolby sa prepíšu.

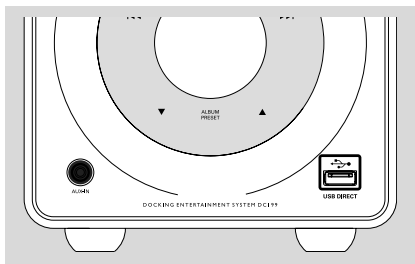
- Gombík **PROG/ CLOCK** podržte stisnutý zhruba 3 sekundy a vstúpte do programovacej funkcie.
→ Všetky dostupné stanice sú naprogramované.

Manuálne programovanie

- 1 Naladte žiadanú rozhlasovú stanicu (pozri Ladenie rozhlasových staníc).
- 2 Stisnite gombík **PROG/CLOCK** a vstúpte do programovacej funkcie.
→ Na displeji blíká nápis **PROG**.
- 3 Gombíkom **ALBUM/PRESET ▲ ▼** zvolte číslo z intervalu 1 až 20, ktoré bude pamäťové číslo stanice.
- 4 Voľbu potvrdte opätovným stisnutím gombíka **PROG/CLOCK**.
→ Nápis **PROG** z displeja zhasne, zobrazí sa pamäťové číslo a frekvencia rozhlasovej stanice.
- 5 Opakovaním predchádzajúcich štyroch krokov uložte do pamäti aj ďalšie rozhlasové stanice.
- Naprogramovanú rozhlasovú stanicu je možné z pamäti zotrieť tak, že na jej miesto uložíte inú frekvenčnú hodnotu.

Ladenie naprogramovanej rozhlasovej stanice

- Stisnite niekoľkokrát gombík **ALBUM/PRESET ▲ ▼** až sa na displeji zobrazí hľadané pamäťové číslo stanice.



Používanie iných ako USB zariadení

- 1 Audio výstup externého zvukového zdroja (televízor, videokordér; prehrávač laserových diskov, prehrávač DVD alebo nahrávač CD) pripojte do vstupu systému **AUX IN**.
- 2 Stisnite niekoľkokrát gombík **USB/AUX** a zvolte funkciu CDR alebo štandardnú funkciu AUX.

Poznámky:

– Podrobné informácie nájdete v užívateľskej príručke pripojeného prístroja.



Používanie veľkokapacitného pamäťového zariadenia USB

Vďaka pripojeniu veľkokapacitného pamäťového zariadenia USB k systému je možné počúvať hudbu uloženú na zariadení z výkonných reproduktorov systému.

- 1 Skontrolujte, či je zariadenie USB správne pripojené (viď časti Príprava: žiadne možné pripojenie).
- 2 Na prednom paneli systému stlačte **USB/AUX** vyberte možnosť **USB**.
 - Keď nie je na zariadení USB nájdený žiadny hudobný súbor; zobrazí sa nápis **no AUDIO**.

- 3 Informácie o základných funkciách prehrávania nájdete v stručnej príručke spustenia alebo v časti Ovládacie prvky v tejto príručke.

Prehrávanie z veľkokapacitného pamäťového zariadenia USB

Kompatibilné veľkokapacitné pamäťové zariadenia USB

- Zariadenie USB s pamäťou typu flash (USB 2.0 alebo USB 1.1)
- Prehrávač USB s pamäťou typu flash (USB 2.0 alebo USB 1.1)
- pamäťové karty (vyžaduje prídavnú čítačku pamäťových kariet)

INFORMÁCIE TÝKAJÚCE SA ROZHRAŇIA USB DIRECT:

1. Kompatibilita pripojenia USB pri tomto výrobku:

a) Tento výrobok podporuje väčšinu úložných veľkokapacitných USB zariadení (Mass storage devices - MSD), ktoré spĺňajú normy USB MSD.

i) Medzi najbežnejšie zariadenia triedy veľkokapacitných úložných zariadení patria zariadenia typu Flash, pamäťové karty Memory Stick, prenosné diskové jednotky atď.

ii) Ak sa na vašom počítači zobrazí hlásenie "Disc Drive" (Disková jednotka) potom, ako k počítaču pripojíte veľkokapacitné úložné zariadenie, s najväčšou pravdepodobnosťou ide o zariadenie kompatibilné s MSD a bude preto spolupracovať aj s týmto výrobkom.

b) Ak vaše veľkokapacitné úložné zariadenie vyžaduje batériu/zdroj napájania. Uistite sa, prosím, že je v ňom vložená nabitá batéria, alebo USB zariadenie najskôr nabite a potom ho pripojte k výrobku.

2. Podporovaný formát hudby:

a) Toto zariadenie podporuje len nezábezpečené hudobné súbory s nasledujúcimi príponami:

.mp3

.wma

b) Hudobné súbory prevzaté z internetových hudobných obchodov nie sú podporované, pretože sú zabezpečené ochranou Digital Rights Management (Správa digitálnych práv - DRM).

c) Nasledujúce prípony názvu súboru nie sú podporované:

.wav, .m4a, .m4p, .mp4, .aac atď.

3. Prehrávanie zvukových súborov cez reproduktory zariadenia nie je možné v prípade priameho pripojenia medzi počítačom a konektorom USB.

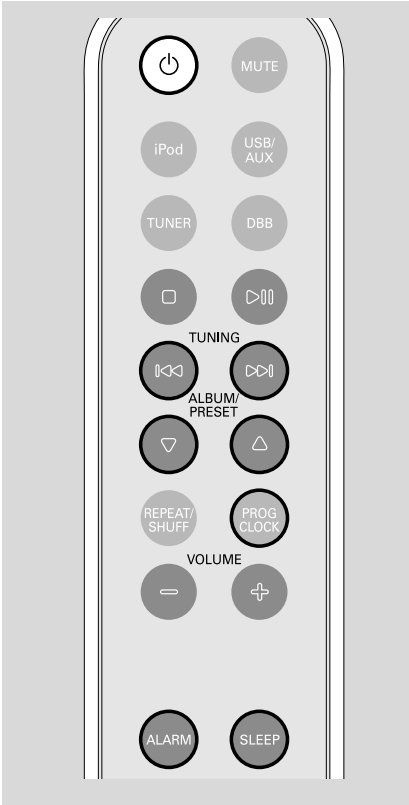
Externé zvukové zdroje

Podporované formáty:

- Formát súborov FAT12, FAT16, FAT32 na zariadení USB (veľkosť sektora: 512-4096 bajtov)
- Prenosová rýchlosť MP3 (rýchlosť dát): 32-320 kb/s a premenlivá rýchlosť dát (VBR)
- WMA verzia 9 alebo skoršia
- Vnorené adresáre maximálne do 8 úrovní
- Počet albumov/priečinkov: maximálne 99
- Počet skladieb/titulov: maximálne 999
- ID3 tag v2.0 alebo novšie
- Názov súborov v kódovaní Unicode UTF8 (maximálna dĺžka: 128 bajtov)

Systém neprehráva a nepodporuje nasledujúce:

- Prázdne albumy: prázdny album je album, ktorý neobsahuje súbory MP3 / WMA, a nebude zobrazený na displeji.
- Nepodporované formáty súborov sú preskakované. To znamená napríklad: dokumenty Word .doc alebo MP3 súbory s príponou .dlf budú ignorované a nebudú prehrané.
- Zvukové súbory AAC, WAV, PCM
- WMA súbory s ochranou DRM
- Súbory WMA v bezstratovom



Nastavenie hodín

Hodiny používajú 24-hodinový formát.

- 1 V pohotovostnom stave stisnite gombík **PROG/CLOCK**.
→ Číslice hodín blikajú.
- 2 Minúty nastavíte tak, že stisnete niekoľkokrát gombík **ALBUM/PRESET ▲ ▼** to set the minutes.
- 3 Stlačením tlačidla **◀◀/▶▶** vyberiete režim hodín.
- 4 Nastavenie potvrdíte stisnutím gombíka **PROG/CLOCK**.

Nastavenie času budíka

- Zobuďte sa na vysielanie rádia FM alebo na hudbu zo zariadenia USB alebo prehrávača iPod. Pred použitím budíka je potrebné najskôr nastaviť čas hodín.
- 1 Stlačením tlačidla **ALARM** na viac ako dve sekundy vstúpíte do režimu nastavenia budíka.
→ Zobrazí sa ikona aktivovaného budíka .
→ Číslice hodín budíka blikajú.
→ Ak ste nenastavili čas hodín, na krátky čas sa zobrazí "Error".
- 2 Minúty nastavíte tak, že stisnete niekoľkokrát gombík **ALBUM/PRESET ▲ ▼**.
- 3 Stlačením tlačidla **◀◀/▶▶** vyberiete režim hodín.
- 4 Stlačením tlačidla **iPod, TUNER** alebo **USB/AUX** zvolíte zdroj zvuku.
- 5 Stlačením tlačidla **ALARM** potvrdíte nastavenie budíka.
→ Na displeji sa znova zobrazí čas hodín.

Poznámky:

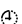
Režim **TUNER** je predvoleným zdrojom, ak:

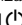
- Vaše zariadenie **USB** neobsahuje žiadne súbory MP3 alebo WMA.
- Zabudli ste pripojiť zariadenie **USB**.
- Zabudli ste do doku pripojiť prehrávač **iPod**.

Zastavenie budíka

- Ak chcete, aby sa budík opakovane aktivoval v 9-minútových intervaloch, stlačte tlačidlo **REPEAT ALARM** na zariadení.
→ Tento postup môžete zopakovať maximálne 6 krát po sebe. Budík sa potom vypne a znova sa aktivuje v rovnakom čase nasledujúci deň.
- Ak chcete zrušiť budík pred nastaveným časom, stlačte tlačidlo **ALARM** v pohotovostnom režime alebo v režime prehrávania.
→ V prípade aktivácie sa na displeji zobrazí

Hodiny/časovač vypnutia

symbol, pričom tento symbol zmizne pri deaktivácii .

- Ak chcete vybrať možnosť obnovenia budíka po 24 hodinách, počas signalizácie budíka stlačte tlačidlo **STANDBY-ON** . Budík sa znova aktivuje v rovnakom čase nasledujúci deň.

Zapnutie a vypnutie usínacej funkcie SLEEP

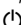
Časový spínač usínacej funkcie umožňuje automatické vypnutie prístroja po uplynutí vopred nastavenej doby.

- 1 Stisnite na diaľkovom ovládači jedenkrát alebo niekoľkokrát gombík **SLEEP**.
→ K dispozícii sú nasledujúce možnosti (čas v minútach):
60 → 45 → 30 → 15 → OFF ...
→ „z“ zmizne.
- 2 Ak chcete skontrolovať zostávajúci čas do automatického vypnutia, stlačte tlačidlo **SLEEP**.

Poznámky:

– Ak znova stlačíte tlačidlo **SLEEP**, čas do automatického vypnutia sa zmení na nasledujúcu kratšiu predvolenú možnosť.

Zrušenie časovača zaspávania

- Opakovane stláčajte tlačidlo **SLEEP**, až kým sa nezobrazí nápis "OFF", alebo stlačte tlačidlo **STANDBY ON** .

Kompatibilné prehrávače iPod

- Dokovací zábavný systém je kompatibilný so všetkými existujúcimi modelmi prehrávačov Apple iPod s 30-kolíkovým konektorom.

Výber správneho dokovacieho adaptéra

- Dodávajú sa štyri adaptéry, aby sa mohli pripojiť rôzne modely prehrávačov iPod, a to vrátane iPod touch (8 GB, 16 GB), iPod classic (80 GB, 160 GB), iPod nano 3. generácie (4 GB, 8 GB), iPod 5. generácie (30 GB, 60 GB, 80 GB), iPod nano 2. generácie (2 GB, 4 GB, 8 GB) a iPod nano 1. generácie (1 GB, 2 GB, 4 GB).

Používanie dokovacích adaptérov

- Pred zapojením prehrávača do doku zacvaknite vhodný dokovací adaptér do doku, aby sa zaistilo pevné uchytenie prehrávača, ktorý sa má vložiť do doku.

Prehrávanie obsahu prenosného prehrávača iPod

- 1 Správne zasuňte svoj prenosný prehrávač iPod do vidlice. Presvedčte sa, že dokovací adaptér je kompatibilný.
- Presvedčte sa, či ste pred vybratím zdroja iPod zapli svoj prehrávač iPod.
- 2 Opakovane stláčajte tlačidlo **iPod** na diaľkovom ovládaní, aby ste ako zdroj vybrali iPod.
→ Zobrazí sa ikona  doku pre iPod.
- 3 Prehrávanie sa spustí automaticky. Prehrávacie funkcie prehrávania, preskočenia, rýchleho vyhľadávania a pozastavenia sú možné pomocou ovládacích prvkov na tomto systéme a jeho diaľkovom ovládaní.

Nabíjanie batérie prehrávača iPod pomocou doku

- V režime iPod priamo zapojte svoj prenosný prehrávač iPod do vidlice, aby sa nabíjal.

Poznámky:

– Z dôvodu ÚSPORY ENERGIE sa nabíjanie vášho prehrávača USB zariadenia **NEPODPORUJE**, keď je hlavné zariadenie v **POHOTOVOSTNOM REŽIME**.

Technické údaje

ZOSILŇOVAČ

Výkon 2 x 7.5W (satelit), 15W (basový reproduktor)
Pomer signál/šum ≥ 70 dBA
Frekvenčný prenos 50 Hz – 20 KHz, ± 3 dB
Vstupná citlivosť, AUX 0.5 V (max. 2 V)
Výstupný výkon - slúchadlá
..... 4 Ω (satelit), 8 Ω (basový reproduktor)

Rádioprijímač

FM vlnové pásmo 87.5 – 108 MHz
Citlivosť pre 75 Ω
– FM 20dBf
Separácia kanálov ≥ 25 dB
Úplné harmonické skreslenie $\leq 1\%$
Frekvenčná oblasť
– FM 63 – 6000 Hz
Pomer signál/šum
– FM ≥ 50 dBA

Prehrávač USB

USB 12Mb/s, V1.1
..... S týmto systémom je možné
prehrávať support súbormi MP3/WMA
Počet albumov/priečinkov: maximálne 99
Počet skladieb/titulov: maximálne 999

PRIJÍMAČ

Sieťové napätie 100 – 240 V / 50-60 Hz
Rozmery (šírka x výška x hĺbka)
..... 160 x 171 x 257.7 (mm)
Hmotnosť (with/ without speakers) 2.5/1.8 kg
Pohotovostný príkon <7 W

**Právo na zmenu technických údajov
a vzhľadu prístroja bez predchádzajúceho
upozornenia vyhradené.**

UPOZORNENIE

Neotvárajte kryt prístroja, aby ste neriskovali zásah elektrickým prúdom! Za žiadnych okolností sa nepokúšajte prístroj sami opraviť, v tomto prípade totiž stratíte záruku.

V prípade akejkoľvek závady, predtým ako odnesiete prístroj do opravovne, skontrolujte ho podľa nižšie uvedených bodov. Ak sa Vám nepodarí problém podľa našich návrhov vyriešiť, obráťte sa na predajňu alebo na servis.

Problém	Riešenie
Zobrazí sa nápis "NO USB".	✓ Vložte zariadenie USB.
Zlý príjem rozhlasových staníc.	✓ Slabý signál, nastavte anténu alebo použitím vonkajšej antény sa príjem zlepší. ✓ Umiestnite televízor alebo video vo väčšej vzdialenosti od systému.
Nie je možné otvoriť kazetový priestor.	✓ Vytiahnite sieťový kábel zo zásuvky, znovu ho do nej zasuňte a zapnite prístroj.
Prístroj nereprodukuje alebo iba veľmi slabou.	✓ Nastavte silu zvuku. ✓ Skontrolujte pripojenie reproduktorov.
Prístroj nie je možné ovládať diaľkovým ovládačom.	✓ Predtým, než stisnete gombík voľby funkcie (▲/▼, ◀▶), zvolte zvukový zdroj (TUNER, atď.). ✓ Znížte vzdialenosť. ✓ Vložte je správne podľa označenia polarít (značky +/-). ✓ Vymeňte napájacie články. ✓ Diaľkový ovládač nasmerujte na infračervený senzor systému.
Funkcia budíka nefunguje.	✓ Nastavte hodiny. ✓ Stisnite gombík TIMER a zapnite časový spínač.
Nastavenie hodín/časového spínača sa vymazalo.	✓ Došlo k výpadku napätia alebo bol sieťový kábel vytiahnutý zo zásuvky. Nastavte hodiny/časový spínač.