

Register your product and get support at

www.philips.com/welcome

Micro DVD Theater

MCD802



EN	User manual	3
DA	Brugervejledning	29
DE	Benutzerhandbuch	55
ES	Manual del usuario	85

FR	Mode d'emploi	113
IT	Manuale utente	141
NL	Gebruiksaanwijzing	169
SV	Användarhandbok	197

PHILIPS

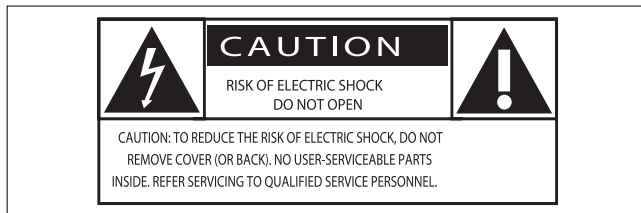
Innehållsförteckning

1 Viktigt!	198	8 Lyssna på radio	216
Säkerhet	198	Kanalinställning för första gången	216
Obs!	199	Ställ in en radiokanal	216
2 Ditt DVD Micro Theater-system	201	Installera om radiokanaler	216
Introduktion	201	Programmera radiokanaler manuellt	216
Förpackningens innehåll	201	Välj en förinställd radiokanal	216
Översikt över huvudenheten	202	Ta bort en förinställd radiokanal	216
Översikt över fjärrkontrollen	203	9 Övriga funktioner	216
3 Ansluta	205	Ställa in larmtid	216
Ansluta kontrollkabeln	205	Ställa in insomningstimern	217
Ansluta högtalarna	205	Karaoke	217
Ansluta TV:n (video)	205	Spela upp från en extern enhet	217
Ansluta ett externt ljudsystem (tillval)	207	Skapa MP3-filer	217
Ansluta FM-antennen	207	Spela in på en digital inspelningsenhet	218
Ansluta strömmen	207	Lyssna genom hörlurar	218
4 Komma igång	208	10 Produktinformation	218
Sätta i batterier i fjärrkontrollen	208	Specifikationer	218
Ställa in klockan	208	Skivformat som kan användas	219
Slå på	208	USB-uppspelningsinformation	220
Välja rätt källa på TV:n	208	Underhåll	220
Välja rätt TV-system	208	11 Felsökning	220
Byta systemmenyspråk	209	12 Ordlista	221
Starta progressiv avsökning	209		
5 Spela upp	209		
Spela upp skiva	209		
Spela upp från USB	209		
Spela upp DivX-video	210		
Visa bilder	210		
Uppspelningsskontroll	210		
Alternativ för uppspelning	211		
6 Justera ljudet	212		
Justera volymen	212		
Förstärka ljudet	212		
Ljud av	212		
Välj en förinställd ljudeffekt	212		
Förstärka basen	212		
7 Justera inställningar	212		
Allmän inställning	212		
Ljudinställning	213		
Videoinställning	213		
Preferenser	214		

1 Viktigt!

Säkerhet

Lär dig de här säkerhetssymbolerna



Blixten anger att det finns oisolerat material i enheten som kan ge en elektrisk stöt. För allas säkerhet bör du inte ta bort det skyddande höljet på produkten.

Utropstecknet betyder att det finns funktioner som du bör läsa mer om i den handbok som medföljer, för att undvika problem vid användning och underhåll.

WARNING! För att minska risken för brand och elektriska stötar bör du inte utsätta apparaten för regn eller fukt och du bör inte heller placera kärl med vatten, exempelvis blomvaser, ovanpå apparaten.

WARNING! För att minska risken för elektriska stötar bör du se till att sätta i kontakten på rätt sätt och trycka in den ända in i uttaget.

Viktiga säkerhetsinstruktioner

- ① Läs de här instruktionerna.
- ② Behåll de här instruktionerna.
- ③ Läs och ta till dig varningstexten.
- ④ Följ samtliga instruktioner.
- ⑤ Använd inte apparaten i närheten av vatten.
- ⑥ Rengör endast med torr trasa.
- ⑦ Blockera inte ventilationsöppningar. Installera apparaten i enlighet med tillverkarens instruktioner.
- ⑧ Installera den inte i närheten av någon värmekälla, som element, varmluftsintag, spis eller annan utrustning som avger värme (inklusive förstärkare).
- ⑨ Skydda elkabeln så att den inte blir trampad på eller kommer i kläm, särskilt intill kontakter, extrauttag och precis vid apparathöljet.
- ⑩ Använd endast kringutrustning och tillbehör som är godkända av leverantören.
- ⑪ Använd endast apparaten tillsammans med den vagn eller det ställ, stativ, fäste eller bord som anges av leverantören eller som säljs tillsammans med apparaten. När du använder vagnen bör du vara försiktig när du flyttar den, så att den inte välter och det uppstår skador på apparaten.
- ⑫ Dra ur kontakten till apparaten vid åskväder samt när den inte ska användas på länge.
- ⑬ Överlåt allt underhåll till kvalificerad servicepersonal. Service är nödvändig när apparaten har skadats på något sätt, till exempel om en elkabel eller kontakt är skadad, vätska eller främmande föremål har kommit in i apparaten, apparaten har utsatts för regn eller fukt, inte fungerar som den ska eller om den har fallit i golvet.
- ⑭ **WARNING! Batterianvändning – Undvik batteriläckage, som kan ge upphov till personskada, skada på egendom eller skada på apparaten:**
 - Installera alla batterier på rätt sätt och placera + och - enligt markeringarna i apparaten.
 - Blanda inte batterier (t.ex. gamla och nya eller kol och alkaliska).
 - Ta ur batterierna när apparaten inte ska användas på länge.
- ⑮ Apparaten får inte utsättas för vattendroppar eller vattenstrålar.
- ⑯ Placera inga potentiellt skadliga föremål på enheten (t.ex. vattenfyllda kärl eller levande ljus).
- ⑰ Den här produkten kan innehålla bly och kvicksilver. Avyttring av dessa material kan vara reglerad av hänsyn till miljön. Information om avyttring och återvinning kan du få genom att kontakta lokala myndigheter eller Electronic Industries Alliance på www.eiae.org.
- ⑱ Om MAINS-kontakten eller ett kontaktdon används som frånkopplingsenhet ska den vara lätt att komma åt.



- ①9 Risk för överhettning! Installera inte apparaten i ett trångt utrymme Lämna alltid ett utrymme på minst 10 cm runt apparaten för ventilation. Se till att gardiner och andra föremål inte täcker apparatens ventilationshål.



Varning

- Ta aldrig bort höljet från apparaten.
- Smörj aldrig någon del av apparaten.
- Placera aldrig apparaten ovanpå någon annan elektrisk utrustning.
- Skydda apparaten mot direkt solljus, öppna lågor och värme.
- Titta aldrig rakt in i laserstrålen i apparaten.
- Se till att nätsladden, kontakten och adaptern alltid är enkelt tillgängliga så att du kan koppla bort apparaten från eluttaget.

Skydda hörseln

Lyssna med måttlig volym.

- Om du använder hörlurar och lyssnar med hög volym kan din hörsel skadas. Den här produkten kan generera ljud med decibelnivåer som kan orsaka nedsatt hörsel hos en normal person, även om exponeringen är kortare än en minut. De högre decibelområdena är till för personer som redan har nedsatt hörsel.
- Ljud kan vara vilseledande. Med tiden kan din "komfortnivå" anpassas till allt högre volymer. Så efter en längre tids lyssnande kan ljud som låter "normalt" i verkligheten vara högt och skadligt för din hörsel. För att skydda dig mot detta bör du ställa in volymen på en säker nivå innan hörseln anpassat sig, och lämna volymen på den nivån.

Upprätta en säker ljudnivå:

- Ställ in volymkontrollen på en låg nivå.
- Öka den sedan tills ljudet hörs bekvämt och klart, utan distorsion.

Lyssna under rimlig tid:

- Långvarig exponering för ljud, även på normalt "säkra" nivåer, kan förorsaka hörselskador.
- Använd utrustningen på ett förnuftigt sätt och ta en paus då och då.

Observera följande riktlinjer när du använder hörlurarna.

- Lyssna på rimliga ljudnivåer under rimlig tid.
- Justera inte volymen allteftersom din hörsel anpassar sig.
- Höj inte volymen så mycket att du inte kan höra din omgivning.

- Du bör vara försiktig eller tillfälligt sluta använda hörlurarna i potentiellt farliga situationer. Använd inte hörlurarna när du kör motorfordon, cyklar, åker skateboard osv. Det kan utgöra en trafikfara och är förbjudet på många platser.

Obs!

Eventuella förändringar av den här enheten som inte uttryckligen har godkänts av Philips Consumer Lifestyle kan frånta användaren rätten att använda utrustningen.

Återvinning

Produkten är utvecklad och tillverkad av högkvalitativa material och komponenter som kan både återvinnas och återanvändas.



När den här symbolen med en överkryssad papperskorg visas på produkten innebär det att produkten omfattas av det europeiska direktivet 2002/96/EC.



Kassera aldrig produkten med annat hushållsavfall. Ta reda på de lokala reglerna om separat insamling av elektriska och elektroniska produkter. Genom att kassera dina gamla produkter på rätt sätt kan du bidra till att minska möjliga negativa effekter på miljö och hälsa.

Din produkt innehåller batterier som omfattas av EU-direktiv 2006/66/EC, som inte får kasseras som vanliga hushållssopor.



Läs om de lokala reglerna om batteriåtervinning. Genom att kassera dina batterier på rätt sätt kan du bidra till att minska möjliga negativa effekter på miljö och hälsa.

Miljöinformation

Allt onödigt förpackningsmaterial har tagits bort. Vi har försökt göra paketeringen lätt att dela upp i tre olika material: kartong (lådan), polystyrenskum (buffert) och polyeten (påsar, skyddande skumskiva). Systemet består av material som kan återvinnas och återanvändas om det monteras isär av ett specialiserat företag. Följ de lokala föreskrifterna för kassering av förpackningsmaterial, använda batterier och gammal utrustning.

Den här produkten är försedd med teknik för upphovsrättsskydd som skyddas av metodanspråk i ett antal USA-



patent och annan intellektuell äganderätt som tillhör Macrovision Corporation och andra rättighetsinnehavare. Användning av den här tekniken för upphovsrättsskydd får endast ske med tillstånd från Macrovision Corporation och är endast avsedd för hemanvändning och annan begränsad visning, såvida tillstånd för annat inte har inhämtats från Macrovision Corporation. Bakåtkompilering och isärmontering är inte tillåtet. Observera att inte alla HD-TV-apparater är fullständigt kompatibla med den här produkten och att artefakter därför kan visas i bilden. När det gäller bildproblemen 525 och 625 för progressiv avsökning rekommenderas du att ändra anslutningen till standardupplösningen. Om du har frågor om TV:ns kompatibilitet med 525p och 625p DVD-spelaren kan du kontakta kundtjänst.

Tillverkas på licens från Dolby Laboratories. Dolby och dubbel-D-symbolen är varumärken som tillhör Dolby Laboratories.



HDMI, HDMI-logotypen och High-Definition Multimedia Interface är varumärken eller registrerade varumärken som tillhör HDMI licensing LLC.



DivX, DivX Ultra Certified och tillhörande logotyper



är varumärken som tillhör DivX, Inc. och används på licens.

Officiell DivX® Ultra Certified-produkt.

Spelar alla versioner av DivX®-video (inklusive DivX® 6) med förbättrad uppspelning av DivX®-mediefiler och DivX®-medieformatet.

Spela upp DivX®-video med menyer, undertexter och ljudspår.

Tillverkas på licens enligt de amerikanska patenten:



5 451 942, 5 956 674, 5 974 380,

5 978 762, 6 487 535 och andra amerikanska och världsomfattande patent som är utfärdade eller väntande.

DTS och DTS Digital Surround är registrerade varumärken och DTS-logotyperna och symbolerna är varumärken som tillhör DTS, Inc. © 1996-2007 DTS, Inc.

Med ensamrätt.

Windows Media- och Windows-logotypen är registrerade

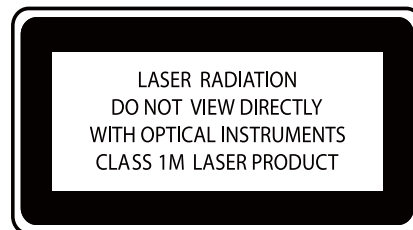


varumärken som tillhör Microsoft Corporation i USA och/eller andra länder.

ENERGY STAR och ENERGY STAR-märket är registrerade amerikanska märken.



Den här apparaten har följande etikett:



Klass 1 laserapparat

Varning! Om apparaten används på annat sätt än i denna bruksanvisning specificerats, kan användaren utsättas för osynlig laserstrålning, som överskrider gränsen för laserklass 1.

Observera! Stömbrytaren är sekundärt kopplad och bryter inte strömmen från nätet. Den inbyggda nätdelen är därför ansluten till elnätet så länge stickproppen sitter i vägguttaget.

2 Ditt DVD Micro Theater-system

Gratulerar till din nya produkt och välkommen till Philips! För att du ska kunna dra full nytta av den support som Philips erbjuder ber vi dig att registrera din nya produkt på www.Philips.com/welcome.

Introduktion

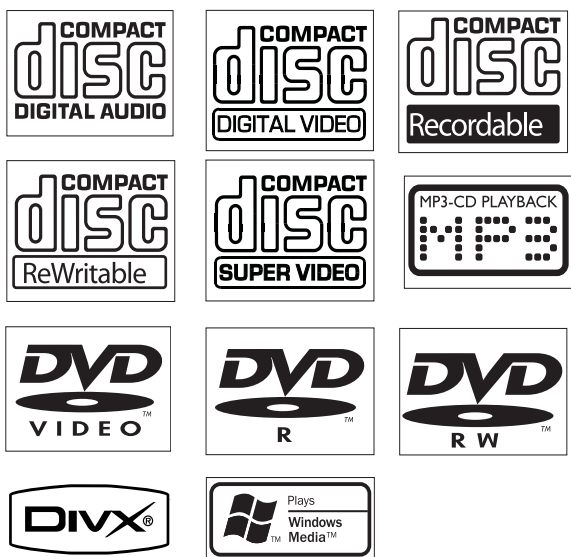
Med den här enheten kan du:

- titta på video från DVD-/VCD-/SVCD- eller USB-enheter
- lyssna på ljud från skivor eller USB-enheter
- titta på foton från skivor eller USB-enheter
- ställa in FM-radiokanaler
- ägna dig åt karaoke

Du kan förbättra ljudet med följande ljudeffekter:

- Digital Sound Control (DSC)
- DBB (Dynamic Bass Boost)

Enheten fungerar med följande medie-/skivformat:



Du kan spela upp DVD-skivor med följande regionkoder:

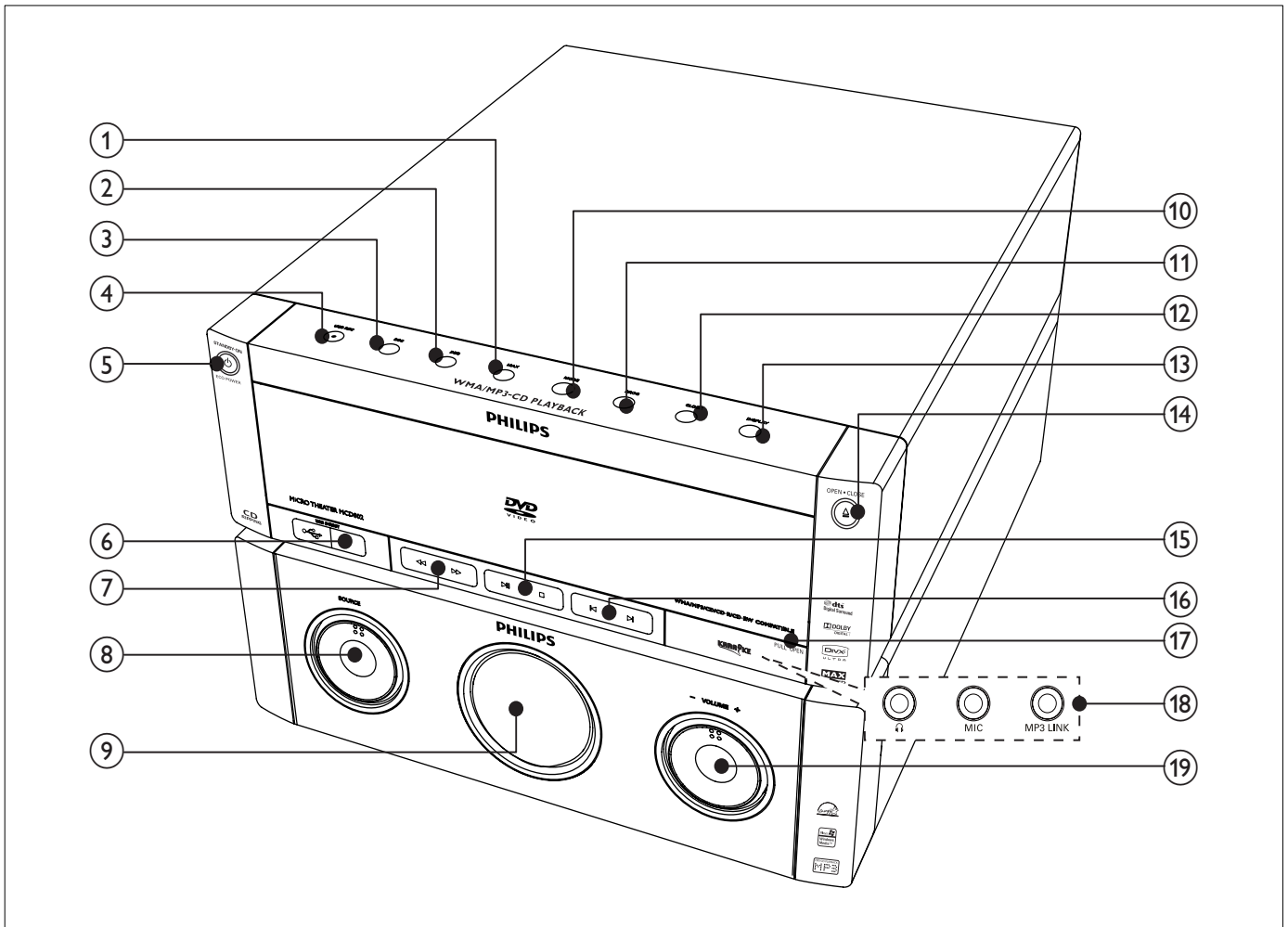
DVD-regionkod	Länder
 	Europa

Förpackningens innehåll

Kontrollera och identifiera innehållet i förpackningen:

- Huvudenhet
- Högtalarpaket x 2
- Kompositvideokabel (gul)
- Kontrollkabel
- Nätkabel
- Fjärrkontroll med batterier
- FM-trådontenn
- Användarhandbok
- Snabbstartguide

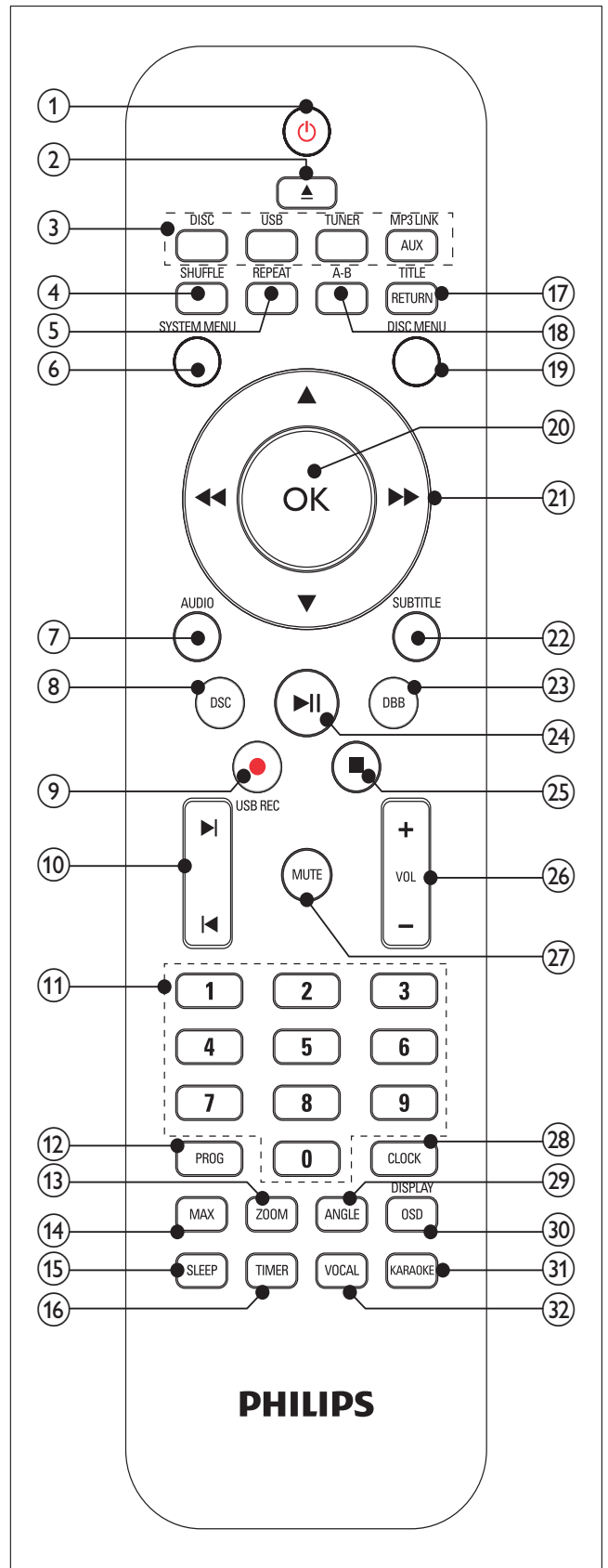
Översikt över huvudenheten



- | | |
|---|--|
| <p>① MAX</p> <ul style="list-style-type: none"> • Aktivera/avaktivera omedelbar ljudförstärkning. <p>② DBB</p> <ul style="list-style-type: none"> • Aktivera/avaktivera DBE (dynamisk basförbättring). <p>③ DSC</p> <ul style="list-style-type: none"> • Välj en snabbvalsinställning. <p>④ USB REC ●</p> <ul style="list-style-type: none"> • Öppna menyn för att skapa MP3. <p>⑤ STANDBY-ON/ECO POWER</p> <ul style="list-style-type: none"> • Slå på enheten, koppla om till standbyläge eller till Eco Power-standbyläge. <p>⑥ USB DIRECT </p> <ul style="list-style-type: none"> • Uttag för USB-masslagringsenhet. <p>⑦ </p> <ul style="list-style-type: none"> • Sök i ett spår/på en skiva. • Ställ in en radiokanal. <p>⑧ SOURCE</p> <ul style="list-style-type: none"> • Välj källa: DISC, USB, FM, AUX eller MP3 LINK. | <p>⑨ Bildskärm</p> <ul style="list-style-type: none"> • Visa aktuell status. <p>⑩ MODE</p> <ul style="list-style-type: none"> • Välj repeterad eller slumpvis uppspelning. <p>⑪ PROG</p> <ul style="list-style-type: none"> • Programmera spår. • Programmera radiokanaler. <p>⑫ CLOCK</p> <ul style="list-style-type: none"> • Ställ in klockan. <p>⑬ DISPLAY</p> <ul style="list-style-type: none"> • Välj visningsinformation under uppspelning. <p>⑭ OPEN · CLOSE ▲</p> <ul style="list-style-type: none"> • Öppna eller stäng skivfacket. <p>⑮ ▶ </p> <ul style="list-style-type: none"> • Starta eller pausa skivuppspelning. ■ • Stoppa uppspelning eller ta bort ett program. |
|---|--|

Översikt över fjärrkontrollen

- ①⑥ **⏮⏭**
- Hoppa till föregående/nästa spår/titel/kapitel.
 - Välj en förinställd radiokanal.
- ①⑦ **PULL OPEN**
- Dra för att öppna uttagskyddet.
- ①⑧ **Uttag**
- Ansluta hörlurarna
 - **MIC**
Ansluta en mikrofon.
 - **MP3 LINK**
Ljudingång (3,5 mm) för extern ljudenhet.
- ①⑨ **VOLUME +/-**
- Justera volymen.



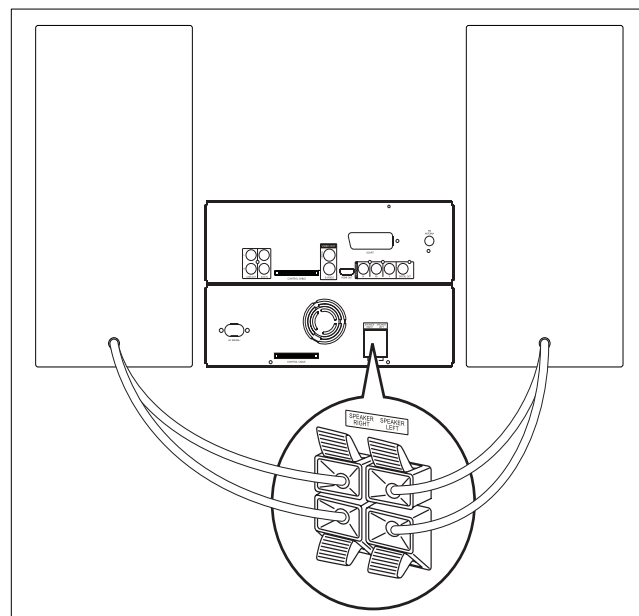
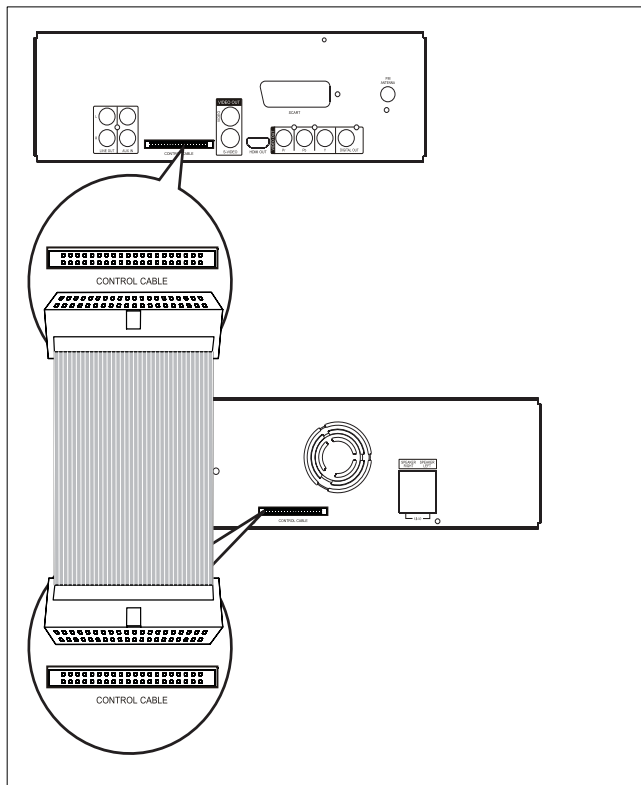
- ①
- Slå på enheten, koppla om till standbyläge eller till Eco Power-standbyläge.

- ② ▲
- Öppna eller stäng skivfacket.
- ③ **Knappar för ingångskälla**
- Välj källa: DISC, FM, USB, AUX eller MP3 LINK.
- ④ **SHUFFLE**
- Spela upp spår slumpmässigt.
- ⑤ **REPEAT**
- Välj ett repeterande uppspelningsläge.
- ⑥ **SYSTEM MENU**
- Visa eller stäng systeminställningsmenyn.
- ⑦ **AUDIO**
- För DVD – välj ett ljudspråk.
 - För VCD – välj utgången stereo, mono vänster, mono höger eller mix-mono.
- ⑧ **DSC**
- Välj en snabbvalsinställning.
- ⑨ **USB REC ●**
- Öppna menyn för att skapa MP3.
- ⑩ ◀▶
- Hoppa till föregående eller nästa titel/kapitel/spår.
 - Välj en förinställd radiokanal.
- ⑪ **Numerisk knappsats**
- Ange ett nummer.
 - Välj spår/titel/kapitel direkt.
- ⑫ **PROG**
- Programmera spår/titlar/kapitel.
 - Programmera radiokanaler.
- ⑬ **ZOOM**
- Zooma in eller ut i en bild/videobild på TV-skärmen.
- ⑭ **MAX**
- Aktivera/avaktivera omedelbar ljudförstärkning.
- ⑮ **SLEEP**
- Ställ in insomningstimern.
- ⑯ **TIMER**
- Ställ in larmtid.
- ⑰ **RETURN/TITLE**
- För DVD: återgå till titelmenyn eller föregående meny.
 - För VCD-version 2.0 eller SVCD med aktiverad PBC: återgå till PBC-menyn.
- ⑱ **A-B**
- Upprepa en viss sekvens inom ett spår/titel/kapitel.
- ⑲ **DISC MENU**
- För DVD: visa eller stäng skivmenyn.
 - För videoskopivor med uppspelningskontroll (PBC): slå på/av PBC.
- ⑳ **OK**
- Bekräfta ett val.
- ㉑ ◀◀▶▶
- Snabbsökning framåt eller bakåt.
 - Navigera i menyn.
 - Ställ in en radiokanal.
- ▲/▼
- Navigera i menyn.
 - För videoskopivor: välj ett långsamt uppspelningsläge.
 - För bilder: zooma in/ut.
- ㉒ **SUBTITLE**
- Välj ett textningsspråk.
- ㉓ **DBB**
- Aktivera/avaktivera DBE (dynamisk basförbättring).
- ㉔ ▶||
- Starta eller pausa skivuppspelning.
- ㉕ ■
- Stoppa uppspelning eller ta bort ett program.
- ㉖ **VOL +/-**
- Justera volymen.
- ㉗ **MUTE**
- Stäng av ljudet eller återställ volymen.
- ㉘ **CLOCK**
- Ställ in klockan.
- ㉙ **ANGLE**
- Välj visningsvinkel för en DVD.
- ㉚ **OSD/DISPLAY**
- Visa uppspelningsinformation på en ansluten TV.
- ㉛ **KARAOKE**
- Visa eller stäng karaokemenyn.
- ㉜ **VOCAL**
- Byt ljudkanalen på en karaokeskiva.

3 Ansluta

Ansluta kontrollkabeln

- 1 Anslut den medföljande kontrollkabeln till **CONTROL CABLE**-uttagen på huvudenheten.



Ansluta TV:n (video)

- Alternativ 1: Anslut via kompositvideouttaget (för en standard-TV).
- Alternativ 2: Anslut via S-videouttaget (för en standard-TV).
- Alternativ 3: Anslut via SCART-uttaget (för en standard-TV).
- Alternativ 4: Anslut via komponentvideouttagen (standard-TV eller TV med progressiv avsökning).
- Alternativ 5: Anslut via HDMI-uttaget (för TV-apparater som är HDMI-, DVI- eller HDCP-kompatibla).

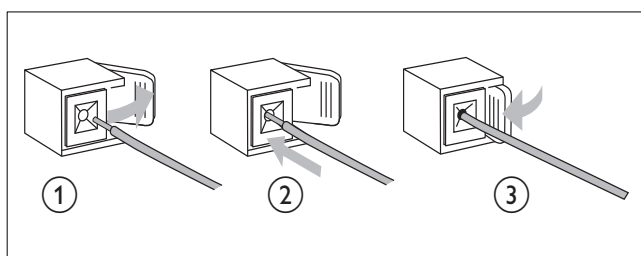
Enheten måste anslutas direkt till TV:n.

Ansluta högtalarna

Kommentar

- Se till att färgerna på högtalarkablarna och anslutningarna överensstämmer.

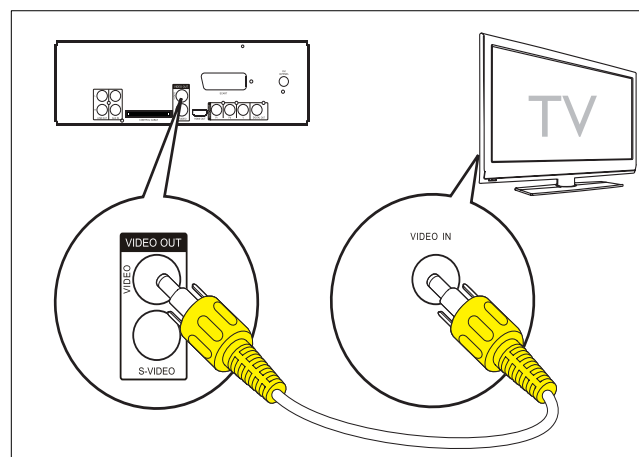
- 1 Håll ned uttagsspärren.
- 2 Sätt in hela den aviserade delen av kabeln.
 - Sätt in de högra högtalarkablarna i "SPEAKER RIGHT" och de vänstra i "SPEAKER LEFT".
- 3 Släpp uttagsspärren.



Alternativ 1: Ansluta via kompositvideouttaget

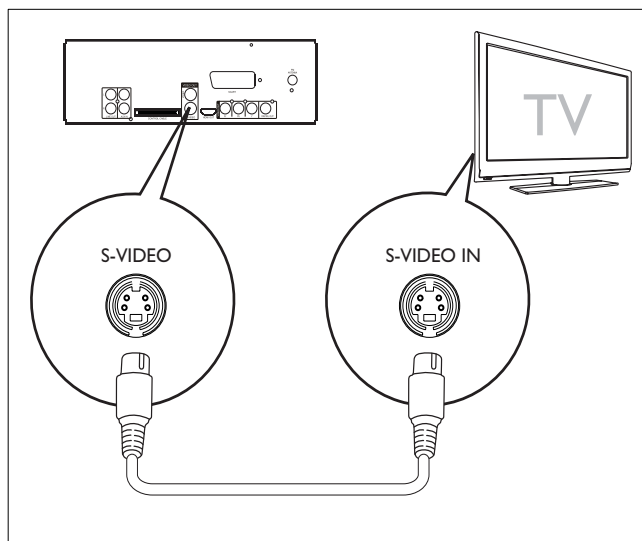
- 1 Anslut den medföljande kompositvideokabeln till:

- **VIDEO**-uttaget på enheten.
- videoingången på TV:n.



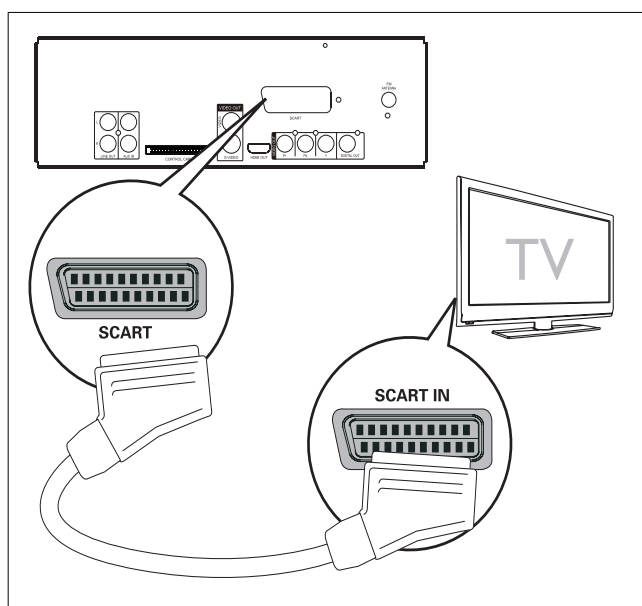
Alternativ 2: Ansluta via S-Video-uttaget

- 1 Anslut en S-video-kabel (medföljer inte) till:
 - **S-VIDEO**-uttaget på enheten.
 - S-Video-uttaget på TV:n.



Alternativ 3: Ansluta via SCART-uttaget

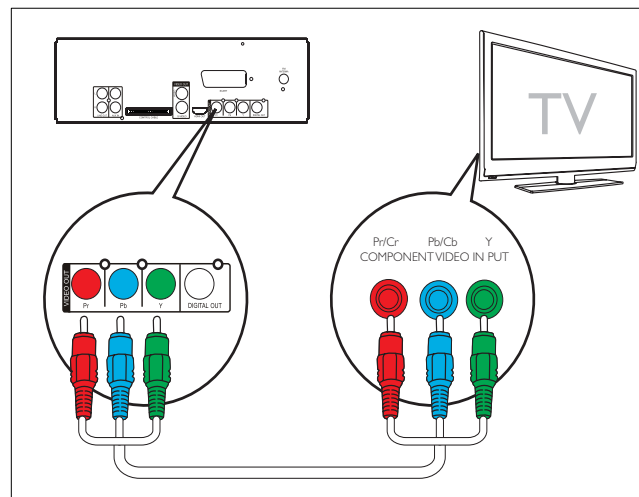
- 1 Anslut en SCART-kabel (medföljer inte) till:
 - **SCART**-uttaget på enheten.
 - SCART-uttaget på TV:n.



Alternativ 4: Ansluta via komponentvideouttagen

Anslut en TV med progressiv avsökning via komponentvideo för video av högre kvalitet.

- 1 Anslut komponentvideokablar (röd/blå/grön – medföljer inte) till:
 - uttagen **VIDEO OUT (Pr Pb Y)** på enheten.
 - komponentingångarna på TV:n.



Kommentar

- Om TV:n inte har funktioner för progressiv avsökning kan du inte se bilden.
- Läs i användarhandboken till TV:n om hur du aktiverar progressiv avsökning på TV:n.

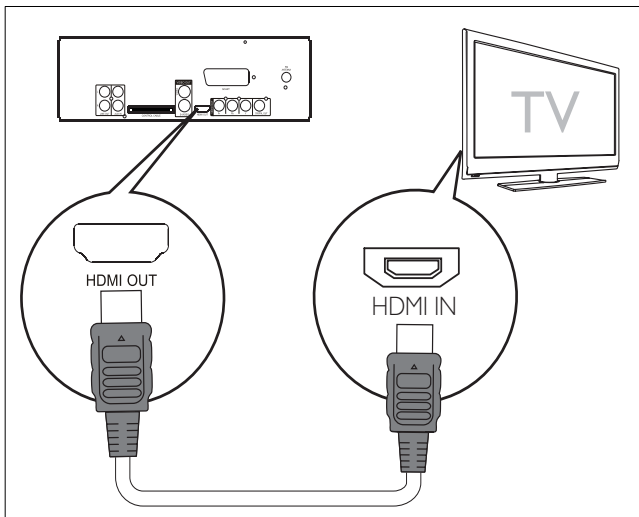
Alternativ 5: Ansluta via HDMI-uttaget

Anslut HDMI- (High Definition Multimedia Interface), DVI- (Digital Visual Interface) eller HDCP-kompatibla (High-bandwidth Digital Contents Protection) TV-apparater via HDMI för bästa bildkvalitet. Den här anslutningen överför både video- och ljudsignaler. Via den här anslutningen kan du titta på DVD- eller Blu-ray-skivor som innehåller HD-material (High-Definition).

Kommentar

- Vissa TV-apparater har inte funktioner för HDMI-ljudöverföring.

- 1 Anslut en HDMI-kabel (medföljer inte) till:
 - **HDMI OUT**-uttaget på enheten.
 - HDMI-uttaget på TV:n.



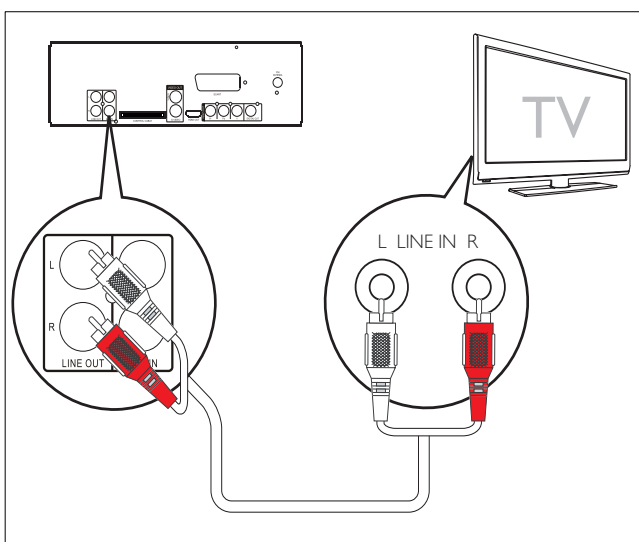
Tips

- Om TV:n endast har en DVI-anslutning ansluter du den via en HDMI-/DVI-adaptör. Det behövs en extra ljudanslutning för den här anslutningen.

Ansluta ett externt ljudsystem (tillval)

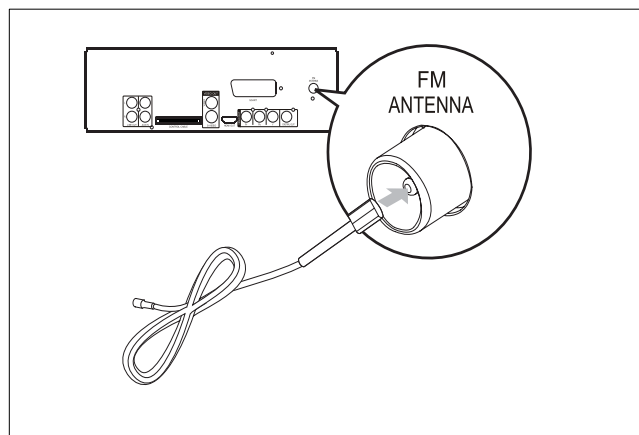
Du kan ansluta den här enheten till ett externt ljudsystem för att lyssna på ljudet.

- 1 ansluta ljudkablar (röd/vit) till:
 - uttagen **LINE OUT L/R** på enheten.
 - ljudingångarna på det externa ljudsystemet.



Ansluta FM-antennen

- 1 Anslut den medföljande FM-trådanntennen till **FM ANTENNA**-uttaget på enheten.



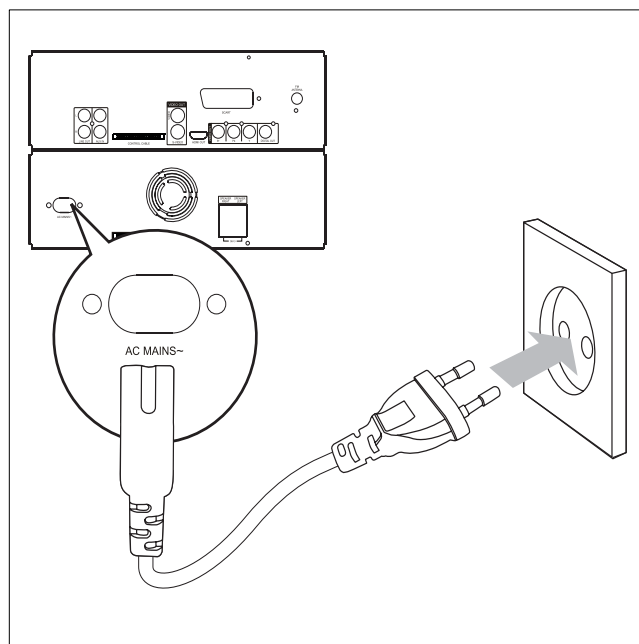
Ansluta strömmen



Var försiktig

- Risk för produktskada! Kontrollera att nätspänningen motsvarar den spänning som är tryckt på bak- eller undersidan av enheten.
- Risk för elektriska stötar! När du kopplar bort nätkabeln ska du alltid dra ut kontakten ur uttaget. Dra aldrig i sladden.
- Innan du ansluter nätkabeln ser du till att alla andra anslutningar har gjorts.

- 1 Anslut nätkabeln till **AC MAINS~**-uttaget på huvudenheten.
- 2 Anslut nätkontakten till vägguttaget.



4 Komma igång



Var försiktig

- Genom att använda kontrollerna eller justera funktionerna på något sätt som inte beskrivs i den här handboken kan du utsätta dig för farlig strålning eller annan osäker användning.

Följ alltid anvisningarna i det här kapitlet i rätt följd. Om du kontaktar Phillips behöver du ange modell- och serienumret till apparaten. Modell- och serienumret finns på apparatens baksida. Skriv numren här:

Modellnummer _____

Serienr _____

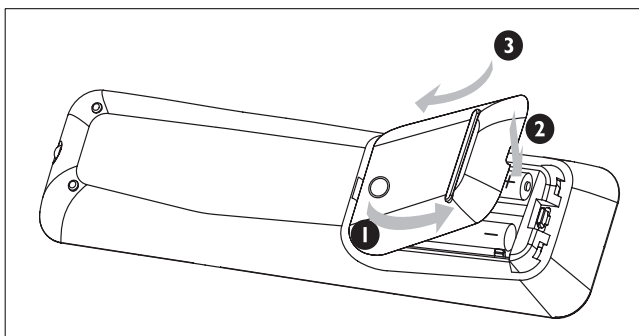
Sätta i batterier i fjärrkontrollen



Var försiktig

- Risk för explosion! Håll batterierna borta från värme, solljus och eld. Lägg aldrig batterierna i eld.
- Risk för minskad batterilivslängd! Blanda aldrig olika märken eller typer av batterier.
- Risk för produktskada! Ta ut batterierna ur fjärrkontrollen om du inte tänker använda den på länge.

- 1 Öppna batterifacket.
- 2 Sätt i 2 AAA-batterier med polerna (+/-) åt rätt håll enligt markeringen.
- 3 Stäng batterifacket.



Ställa in klockan

- 1 Tryck på **CLOCK** i standbyläge för att aktivera tidsinställningsläget.
 - ↳ Klockans siffror visas och börjar blinka.
 - ↳ Om tidssiffrorna inte visas håller du ned i mer än två sekunder för att gå till standbyläge och sedan upprepar du steg 1.
- 2 Tryck på för att ställa in timme.
- 3 Tryck på för att ställa in minuter.

- 4 Håll ned **CLOCK** för att välja 12- eller 24-timmarsformat.
- 5 Bekräfta genom att trycka på **CLOCK**.

Slå på

- 1 Tryck på .
 - ↳ Enheten byter till senast valda källa.

Växla till standbyläge:

- 1 Håll ned i mer än två sekunder för att sätta enheten i standbyläge.
 - ↳ Klockan (om den är inställd) visas i teckenfönstret.

Så här växlar du enheten till Eco Power-standbyläge:

- 1 Tryck på under uppspelning.
 - ↳ Belysningen i teckenfönstret släcks.

Välja rätt källa på TV:n

- 1 Slå på apparaten.
- 2 Tryck på **DISC** och välj skivkälla.
- 3 Sätt på TV:n och ställ in rätt videokälla.
 - ↳ Den blå Philips DVD-bakgrundsbilden bör visas.



Tips

- Läs i användarhandboken till TV:n om hur du väljer rätt videokälla.

Välja rätt TV-system

Ändra den här inställningen om bilden inte visas korrekt. Som standard matchar den här inställningen den vanligaste TV-inställningen i ditt land.

- 1 Tryck på **SYSTEM MENU**.
- 2 Tryck på för att välja [Videoinst.]>[TV-typ] och tryck sedan på .
- 3 Välj en inställning och tryck på **OK**.
 - **[PAL]** - För TV med PAL-färgsystem.
 - **[NTSC]** - För TV med NTSC-färgsystem.
 - **[Multi]** - För TV-apparater som är kompatibla med både PAL och NTSC.
- 4 Stäng menyn genom att trycka på **SYSTEM MENU**.

Byta systemmenyspråk

- 1 Tryck på **SYSTEM MENU**.
- 2 Välj [**Allmän inställning**]>[**OSD-språk**] och tryck sedan på ►►.
- 3 Välj språk och tryck sedan på **OK**.
- 4 Stäng menyn genom att trycka på **SYSTEM MENU**.

Starta progressiv avsökning

Om TV:n har funktion för progressiv avsökning kan du ansluta den här enheten och TV:n genom komponentvideoanslutningen. (se Ansluta TV:n (video) > Alternativ 4: Ansluta via komponentvideouttagen).

- 1 Slå på TV:n och kontrollera att läget för progressiv avsökning är avaktiverat (läs mer i användarhandboken till TV:n).
- 2 Ställ in rätt visningskanal för enheten på TV:n.
- 3 Tryck på **DISC**.
- 4 Tryck på **SYSTEM MENU**.
- 5 Tryck på ▼ för att välja [**Videoinst.**] och tryck sedan på ►►.
- 6 Välj [**Progressiv**]>[**På**] och tryck sedan på **OK**.
↳ Ett varningsmeddelande visas.
- 7 Fortsätt genom att välja [**Ok**] och trycka på **OK**.
↳ Den progressiva inställningen har slutförts.



Kommentar

- Om en tom eller förvrängd bild visas väntar du i 15 sekunder tills den automatiska återställningen sker.
- Om det inte visas någon bild stänger du av den progressiva avsökningen så här: 1) Tryck på ▲ så öppnas skivfacket. 2) Tryck på ◀◀. 3) Tryck på **AUDIO**.

- 8 Tryck på **SYSTEM MENU** för att stänga.
 - Du kan aktivera läget för progressiv avsökning på TV:n.



Kommentar

- När läget för progressiv avsökning är aktiverat för både den här enheten och TV:n kan bilden vara förvrängd under uppspelning. Stäng av funktionen för progressiv avsökning på både den här enheten och TV:n.

5 Spela upp

Spela upp skiva



Var försiktig

- Titta aldrig på laserstrålen i enheten.
- Risk för produktskada! Spela aldrig upp skivor med tillbehör som skivstabiliseringsringar eller skivbehandlingsplattor.
- Tryck inte på skivfacket och placera inga andra föremål än skivor i skivfacket.

- 1 Tryck på **DISC** och välj skivkälla.
- 2 Tryck på ▲ så öppnas skivfacket.
- 3 Sätt in en skiva med etikettsidan vänd uppåt och stäng skivfacket.
↳ Uppspelingen startar automatiskt.
 - Om uppspelningen inte startar väljer du ett alternativ på skivmenyn och trycker sedan på ►►.
 - Tryck på ►► om du vill pausa/återuppta uppspelningen.
 - Stoppa uppspelningen genom att trycka på ■.
 - MP3-/WMA-skivor: Om du vill välja ett album trycker du på ▲/▼.
 - Om du vill hoppa till ett spår/fil/kapitel trycker du på ◀/▶.
 - Om du vill snabbsöka bakåt/framåt håller du ned ◀◀/▶▶.



Kommentar

- Funktionen är endast tillgänglig för DVD-skivor/DivX-videor med flera textningsspråk.

- Under uppspelning kan du välja ett tillgängligt textningsspråk genom att trycka på **SUBTITLE** flera gånger.

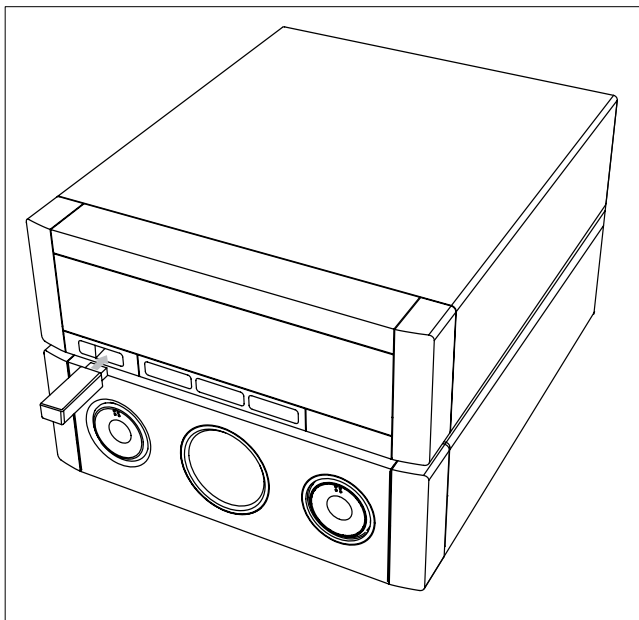
Spela upp från USB



Kommentar

- Kontrollera att USB-enheten innehåller spelbara spår. (se "USB-uppselningsinformation")

- 1 Öppna luckan för USB-uttaget på framsidan.
- 2 Sätt i USB-enhetens kontakt i USB-uttaget.



- Tryck på **USB** och välj USB-källa.
 - ↳ Det totala antalet spår visas.
 - ↳ Uppspelningen startar automatiskt.
 - Tryck på **▶||** om du vill pausa/återuppta uppspelningen.
 - Stoppa uppspelningen genom att trycka på **■**.
 - Välj ett album/mapp genom att trycka på **▲/▼**.
 - Om du vill hoppa till ett spår/fil trycker du på **◀▶**.
 - Om du vill snabb söka bakåt/framåt håller du ned **◀◀▶▶**.

Spela upp DivX-video

Du kan spela upp DivX-filer som kopierats till en CD-R/RW-skiva, en inspelningsbar DVD-skiva eller till en USB-enhet.

- Sätt i en skiva eller anslut en USB-enhet.
- Välj en källa:
 - Tryck på **DISC** för skivor.
 - Tryck på **USB** för USB-enheter.
- Välj en fil som du vill spela upp och tryck på **OK**.
 - Stoppa uppspelningen genom att trycka på **■**.
 - Tryck på **▶||** om du vill pausa eller återuppta uppspelningen.
 - Tryck på **SUBTITLE** om du vill ändra textningsspråk.

Kommentar

- Textningsfiler med följande filtillägg (.srt, .smi, .sub, .ssa eller .ass) kan användas men visas inte på filnavigeringsmenyn.
- Namnet på filen med textningen måste vara samma som videons filnamn.
- Du kan visa högst 45 tecken med textning.

Visa bilder

Du kan visa JPEG-filer i form av ett bildspel.

- Sätt i en bildskiva eller anslut en USB-enhet.
- Välj en källa:
 - Tryck på **DISC** för skivor.
 - Tryck på **USB** för USB-enheter.
- JPEG-bildskiva: Starta bildspelet genom att trycka på **▶||**.
 - ↳ Kodak Picture CD: Bildspelet startar automatiskt.

Granska bilder

- Tryck på **OSD/DISPLAY** under uppspelning.
 - ↳ Miniaturbilder av de 12 bilderna visas.
- Tryck på **◀▶** för att hoppa till föregående/nästa sida.
 - Om du vill visa en bild väljer du den och trycker sedan på **OK**.
 - Tryck på **RETURN/TITLE** om du vill återgå till menyn för Picture CD.

Rotera bild

- Under uppspelning trycker du på **▲/▼** för att rotera bilden mot-/medurs.

Uppspelningskontroll

Öppna skivmenyn

När du sätter i en DVD/(S)VCD-skiva kan en meny visas på TV:n.

- Tryck på **DISC MENU** under uppspelning för att öppna eller stänga skivmenyn.

För VCD-skivor med PBC-funktion

(uppspelningskontroll) (endast version 2.0):

Med PBC-funktionen kan du spela upp VCD-skivor interaktivt enligt menyskärmen.

- Tryck på **DISC MENU** under uppspelning för att aktivera eller avaktivera uppspelningskontroll.
 - ↳ När PBC är aktiverat visas menyskärmen.
 - ↳ När PBC är avaktiverat återupptas normal uppspelning.

- När PBC är aktiverat under uppspelning trycker du på **RETURN/TITLE** för att återgå till PBC-menyskärmen.

Välja alternativ för repetering/slumpvis uppspelning

Repetera uppspelning

- 1 Tryck på **REPEAT** flera gånger under uppspelning för att välja ett alternativ.
↳ Det valda alternativet visas en stund.
- 2 Återgå till normal uppspelning genom att trycka på **REPEAT** upprepade gånger tills [**Repeat Off**] (Repetera av) visas.

Slumpvis uppspelning

- 1 Tryck på **SHUFFLE** under uppspelning.
- 2 Du återupptar normal uppspelning genom att trycka på **SHUFFLE** igen.

Repetera A-B (DVD/VCD/CD/MP3/WMA)

- 1 Under musik- eller videouppspelning trycker du på **A-B** vid startpunkten.
- 2 Tryck på **A-B** vid slutpunkten.
↳ Det valda avsnittet börjar spelas upp flera gånger.
 - Om du vill avbryta den repeterade uppspelningen trycker du på **A-B** igen.



Kommentar

- Punkt A och B kan bara ställas in inom samma spår/titel.

Alternativ för uppspelning

Visa skivans uppselningsinformation

- 1 Tryck på **OSD/DISPLAY** under uppspelning för att visa informationsmenyn.
- 2 Tryck på **▲/▼** för att visa informationen.

Så här styr du uppspelningen via menyn:

- 1 Välj en post genom att trycka på **▲/▼** och tryck sedan på **OK**.
- 2 Använd den numeriska knappsatsen för att ange nummer/tid eller välj ett alternativ genom att trycka på **▲/▼**.
- 3 Bekräfta genom att trycka på **OK**.

Programmera spår/titlar



Kommentar

- Funktionen är inte tillgänglig för MP3/WMA-skivor.

- 1 I läget DISC trycker du på **PROG** för att öppna programmeringsläget.
- 2 Tryck på **◀◀/▶▶/▲/▼** för att välja numret på den förinställda kanalen.
- 3 Använd den numeriska knappsatsen för att ange spår-/titelnumret.
 - Hoppa till nästa/föregående sida genom att trycka på **▶/◀**.
 - Rensa ett programmerat spår/titel genom att välja snabbvalsnumret och sedan trycka på **OK**.
 - Avsluta programmeringsläget genom att trycka på **PROG**.
- 4 När programmeringen är slutförd väljer du [**Start**] och startar uppspelningen genom att trycka på **OK**.

Zooma in/ut i bild

- 1 Under video-/bildvisning trycker du på **ZOOM** flera gånger om du vill zooma in/ut i bilden.
 - När bilden är inzoomad kan du panorera den genom att trycka på **◀◀/▶▶/▲/▼**.

Ändra ljudkanal



Kommentar

- Funktionen är bara tillgänglig för VCD-/DivX-uppspelning.

- 1 Under uppspelning trycker du på **AUDIO** flera gånger för att välja en ljudkanal som finns tillgänglig på skivan:
 - Mono vänster
 - Mono höger
 - Mix-Mono
 - Stereo

Välja en kameravinkel



Kommentar

- Den här funktionen finns endast tillgänglig för DVD-skivor som har spelats in med flera kameravinklar.

- 1 Tryck på **ANGLE** upprepade gånger under uppspelning och välj en kameravinkel.

Välja ljudspråk



Kommentar

- Funktionen är endast tillgänglig för DVD-skivor/DivX-videor med flera ljudspråk.

- 1 Välj ett ljudspråk genom att trycka på **AUDIO** flera gånger.

6 Justera ljudet

Justera volymen

- 1 Under uppspelning trycker du på **VOL +/-** för att öka/sänka ljudnivån.

Förstärka ljudet

MAX SOUND ger omedelbar ljudförstärkning.

- 1 Tryck på **MAX** om du vill aktivera eller avaktivera ljudförstärkningen.
↳ Om MAX Sound är aktiverat visas MAX.

Ljud av

- 1 Under uppspelning trycker du på **MUTE** för att stänga av ljudet/sätta på ljudet.

Välj en förinställd ljudeffekt

- 1 Under uppspelning trycker du på **DSC** upprepade gånger för att välja:
 - **[ROCK]** (rock)
 - **[JAZZ]** (jazz)
 - **[POP]** (pop)
 - **[CLASSIC]** (klassiskt)

Förstärka basen

- 1 Vid uppspelning trycker du på **DBB** för att aktivera eller avaktivera DBE (dynamisk basförbättring).
↳ DBB visas om DBB är aktiverad.

7 Justera inställningar

Allmän inställning

- 1 Tryck på **SYSTEM MENU**.
↳ Menyn **[Allmän inställning]** visas.
- 2 Tryck på **▶▶**.
- 3 Välj ett alternativ och tryck sedan på **OK**.
- 4 Välj en inställning och tryck på **OK**.
 - Återgå till föregående meny genom att trycka på **◀◀**.
 - Stäng menyn genom att trycka på **SYSTEM MENU**.



Kommentar

- Förklaringar till alternativen ovan finns på sidorna som följer.

[Skivlås]

Ange uppspelningsbegränsning för vissa skivor. Innan du börjar sätter du i skivan i skivfacket (det går att låsa upp till 40 skivor).

- **[Lås]** – Begränsa åtkomst till den aktuella skivan. Du måste ange ett lösenord för att kunna låsa upp och spela upp skivan.
- **[Lås upp]** – Spela upp alla skivor.



Tips

- Om du vill ställa in eller ändra lösenordet går du till **[Inställningar]>[Lösenord]**.

[OSD-språk]

Välj det språk som ska visas på skärmen.

[Skärmläckare]

Skärmläckaren skyddar TV-skärmen mot skador genom att förhindra att en stillbild visas på skärmen under lång tid.

- **[På]** – Aktivera skärmläckaren.
- **[Av]** – Avaktivera skärmläckaren.

[DivX(R) VOD-kod]

Visa DivX®-registreringskoden.



Tips

- Ange DivX-registreringskoden när du hyr eller köper film från <http://vod.divx.com/>. DivX-filmer som hyrs eller köps via tjänsten DivX® VOD (Video On Demand) kan endast spelas upp på den enhet som de har registrerats för.

Ljudinställning

- 1 Tryck på **SYSTEM MENU**.
↳ Meny **[Allmän inställning]** visas.
- 2 Tryck på ▼ för att välja **[Ljudinst.]** och tryck sedan på ►►.
- 3 Välj ett alternativ och tryck sedan på **OK**.
- 4 Välj en inställning och tryck på **OK**.
 - Återgå till föregående meny genom att trycka på ◀◀.
 - Stäng meny genom att trycka på **SYSTEM MENU**.



Kommentar

- Förklaringar till alternativen ovan finns på sidorna som följer.

[HDMI-ljud]

När du ansluter apparaten och TV:n med en HDMI-kabel väljer du ljudutgångsinställningen för den anslutningen.

- **[Av]** – avaktivera ljudutgång från TV:n. Ljudet återges endast via apparaten.
- **[Alla]** – ljudet hörs genom både TV:n och apparaten. Om det inte går att spela upp ljudformatet på skivan avkodas det till tvåkanaligt ljud (linjärt PCM).

[CD UPSAMPLING]

Konvertera musik-CD-skivor till en högre samplingsfrekvens med hjälp av sofistikerad digital signalbearbetning och få bättre ljudkvalitet.

- **[Av]** – Stäng av CD-uppsamlingen.
- **[88.2kHz (X2)]** – Konvertera samplingsfrekvensen för CD-skivor till det dubbla.



Kommentar

- CD-uppsampling är endast tillgängligt i stereoläge.

[Audio Sync]

När du spelar upp en videoskiva ställer du in standardfördröjningstiden för ljudet.

- 1) Tryck på **OK** för att börja.
- 2) Välj en högtalarfördröjning på meny och ställ sedan in fördröjningstiden genom att trycka på ◀◀ / ►►.
- 3) Bekräfta och avsluta genom att trycka på **OK**.

Videoinställning

- 1 Tryck på **SYSTEM MENU**.
↳ Meny **[Allmän inställning]** visas.
- 2 Tryck på ▼ för att välja **[Videoinst.]** och tryck sedan på ►►.
- 3 Välj ett alternativ och tryck sedan på **OK**.
- 4 Välj en inställning och tryck på **OK**.
 - Återgå till föregående meny genom att trycka på ◀◀.
 - Stäng meny genom att trycka på **SYSTEM MENU**.



Kommentar

- Förklaringar till alternativen ovan finns på sidorna som följer.

[TV-typ]

Ändra den här inställningen om bilden inte visas korrekt. Som standard matchar den här inställningen den vanligaste TV-inställningen i ditt land.

- **[PAL]** – För TV med PAL-färgsystem.
- **[NTSC]** – För TV med NTSC-färgsystem.
- **[Multi]** – För TV-apparater som är kompatibla med både PAL och NTSC.

[TV-skärm]

TV-formatet avgör visningens höjd/breddförhållande i enlighet med den anslutna TV:n.



4:3 Pan Scan (PS)



4:3 Letter Box (LB)



16:9-bredbildsskärm

- **[4:3 Pan Scan]** – För TV med skärmförhållandet 4:3: skärmbild med full höjd och beskurna sidor.
- **[4:3 Letter Box]** – För TV med skärmförhållandet 4:3: bredbildsvisning med svarta fält längst upp och längst ned på skärmen.
- **[16:9-bredbildsskärm]** – För widescreen-TV: visningsförhållande 16:9.

[Progressiv]

Om TV:n har funktioner för progressiv avsökning kan du aktivera läget för progressiv avsökning och på så sätt förbättra bildkvaliteten. Videoanslutning via komponentvideo krävs.

- **[Av]** – Avaktivera läget för progressiv avsökning.
- **[På]** – Aktivera läget för progressiv avsökning.



Tips

- Det finns mer detaljerad information tillgänglig (se Komma igång > Starta progressiv avsökning).

[färginst]

Välj en förinställd uppsättning färgbildsinställningar eller skapa egna inställningar.

- **[Standard]** – inställning för originalfärger.
- **[Ljus]** – inställning för klara färger.
- **[Mjuk]** – inställning för varma färger.
- **[Egna]** – anpassa färginställningen. Justera nivåerna för ljusstyrka, kontrast, skärpa/färgton och färgmättnad.

[HDMI-konfig.]

När du ansluter apparaten till en TV med en HDMI-kabel väljer du den bästa HDMI-videoinställningen som TV:n har funktioner för.

- **[Widescreen-format]** – Ange bredbilsformat för skivuppspelning.

Alternativ	Beskrivning
[Superwide]	Mittdelen av skärmen är mindre utsträckt än sidorna. Kan endast användas när videoupplösningen är 720p eller högre.
[4:3 Pillar Box]	Bilden är inte utsträckt. Svarta fält visas på båda sidorna av skärmen.
[Av]	Bilden visas enligt formatet på skivan.



Kommentar

- Den här inställningen är endast tillgänglig om du har ställt in inställningen för **[TV-skärm]** på **[16:9-bredbildsskärm]**.

- **[HDMI-video]** – Välj den HDMI-videoupplösning som är kompatibel med TV:ns visningsfunktioner.

Alternativ	Beskrivning
[Auto]	Identifierar och väljer den bästa videoupplösningen automatiskt.
[480p], [576p], [720p], [1080i], [1080p]	Välj en videoupplösning som kan användas av TV:n. Mer information finns i användarhandboken för TV:n.



Kommentar

- Om inställningen inte är kompatibel med TV-apparaten visas en tom bild. Vänta i 15 sekunder tills den automatiska återställningen utförs eller växla till standardläget så här: 1) Tryck på ▲ 2) Tryck på ◀◀ 3) Tryck på **ZOOM**.

[Komponent]

Välj den videoutgång som överensstämmer med videoanslutningen mellan enheten och TV:n.

- **[YUV]** – Komponentvideoanslutning.
- **[RGB]** – SCART-anslutning.

[Textning]

Aktivera eller avaktivera textning för hörselskadade.

- **[På]** – Ljudeffekterna beskrivs i textningen. Gäller endast skivor med textning för hörselskadade och om TV:n har den här funktionen.
- **[Av]** – stäng av dold textning.

Preferenser

- 1 Tryck på **SYSTEM MENU**.
↳ Menyn **[Allmän inställning]** visas.
- 2 Tryck på ▼ för att välja **[Inställningar]** och tryck sedan på ►►.
- 3 Välj ett alternativ och tryck sedan på **OK**.
- 4 Välj en inställning och tryck på **OK**.
 - Återgå till föregående meny genom att trycka på ◀◀.
 - Stäng menyn genom att trycka på **SYSTEM MENU**.



Kommentar

- Förklaringar till alternativen ovan finns på sidorna som följer.

[Ljud]

Välj ljudspråk för skivuppspelning.

[Textrems]

Välj textningsspråk för skivuppspelning.

[Skivmeny]

Välj skivmenyspråk.



Kommentar

- Om språket som du ställer in inte finns på skivan används skivans standardspråk.
- För vissa skivor kan textnings-/ljudspråk endast ändras på skivans meny.
- Om du vill välja språk som inte listas på menyn väljer du **[Andra]**. Kontrollera sedan språkkodslistan längst bak i den här användarhandboken och ange språkkodens fyrsiffriga kod.

[Föräldrinst]

Begränsa åtkomst till skivor som inte är lämpliga för barn. Den här typen av skivor måste ha klassificeringsnivåer.

- 1) Tryck på **OK**.
- 2) Välj en kontrollnivå och tryck på **OK**.
- 3) Ange lösenordet med hjälp av sifferknapparna.



Kommentar

- Det krävs lösenord för att spela upp skivor som klassificerats över den nivå som angetts i **[Föräldrinst]**.
- Klassificeringarna varierar mellan olika länder. Om du vill tillåta uppspelning för alla skivor väljer du **8**.
- På vissa skivor finns det information om klassificering men de har inte spelats in med klassificeringsnivåer. Sådana skivor påverkas inte av den här funktionen.



Tips

- Du kan ange eller ändra lösenordet (se Preferenser > **[Lösenord]**).

[MP3]/PEG-Nav

Välj det här alternativet för att visa mapparna eller alla filer.

- **[Utän meny]** – visa alla filerna.
- **[Med meny]** – visa mapparna som innehåller MP3-/WMA-filer.

[Lösenord]

Ange eller ändra lösenordet för låsta skivor och spela upp DVD-skivor med begränsning.

- 1) Använd sifferknapparna och ange 000000 eller det senast valda lösenordet i fältet **[Gam. lösenord]**.
- 2) Ange det nya lösenordet i fältet **[Nytt lösenord]**.
- 3) Ange det nya lösenordet igen i fältet **[Bekr lösenord]**.
- 4) Stäng menyn genom att trycka på **OK**.



Kommentar

- Om du har glömt lösenordet anger du 136900 innan du anger ett nytt lösenord.

[DivX textning]

Välj det teckensnitt som ska användas för DivX-textningen.

[Standard]

Engelska, irländska, danska, estniska, finska, franska, tyska, italienska, portugisiska, luxemburgska, norska (bokmål och nynorsk), spanska, svenska, turkiska

[Cent. Eur.]

Polska, tjeckiska, slovakiska, albanska, ungerska, slovenska, kroatiska, serbiska (latinska tecken), rumänska

[Kyrillisk]

Vitryska, bulgariska, ukrainska, makedonska, ryska, serbiska

[Grekiska]

Grekiska

[Hebreiska]

Hebreiska

[Kinesiska]

Kinesiska (förenklad)

[Koreanska]

Koreanska



Kommentar

- Se till att textningsfilen har exakt samma filnamn som filmfilen. Om filmfilnamnet till exempel är Movie.avi så måste du ge textfilen namnet Movie.sub eller Movie.srt.

[Standard]

Återställ alla inställningar i apparaten till fabriksinställningarna, utom **[Skivlås]**, **[Lösenord]** och **[Föräldrinst]**.

[Versionsinfo.]

Visa programvaruversionen för apparaten.



Tips

- Den här informationen behövs när du ska ta reda på vilken som är den senaste tillgängliga programversionen på Philips webbplats som kan hämtas och installeras i apparaten.

8 Lyssna på radio



Tips

- Dra ut och justera FM-antennen för bästa möjliga mottagning.
- Placera antennen så långt bort som möjligt från TV:n, videon eller andra strålningskällor för att undvika störningar.

Kanalinställning för första gången

När du öppnar radioläget första gången följer du instruktionerna för att installera radiokanalerna.

- 1 Tryck på **TUNER**.
↳ AUTO INSTALL ... PRESS PLAY visas.
- 2 Tryck på **▶||**.
↳ Alla hittade radiokanaler lagras.
↳ När det är klart ställs den första förinställda radiokanalen in.
 - När du vill stoppa automatisk kanalinställning trycker du på **■**.



Kommentar

- Enheten kan lagra upp till 40 radiokanaler.
- Om automatisk installation inte är aktiverad eller färre än 5 radiokanaler är lagrade uppmanas du att kontrollera FM-antennen.

Ställ in en radiokanal

- 1 Tryck på **TUNER** för att välja radiokälla.
- 2 Håll **◀◀/▶▶** intryckt i minst 2 sekunder.
↳ Radion ställer automatiskt in en station med bra mottagning.
- 3 Upprepa steg 2 om du vill ställa in fler radiokanaler.
 - Om du vill ställa in en svag kanal trycker du på **◀◀/▶▶** flera gånger tills du hittar den bästa mottagningen.



Kommentar

- Om FM-radiokanalen sänder RDS-data (Radio Data System) visas namnet på radiokanalen.

Installera om radiokanaler

- 1 Tryck på **TUNER**.
- 2 Håll **PROG** intryckt i minst 2 sekunder.
↳ Alla tidigare lagrade radiokanaler byts ut.

Programmera radiokanaler manuellt

Du kan programmera högst 40 snabbvalskanaler.

- 1 Ställ in en radiokanal.
- 2 Tryck på **PROG** så aktiveras programmeringsläget.
- 3 Tilldela den här kanalen ett nummer genom att trycka på **◀/▶**, och tryck sedan på **PROG** för att bekräfta.
↳ Snabbvalsnumret och frekvensen för snabbvalskanalen visas.
- 4 Upprepa stegen ovan och programmera andra kanaler.



Tips

- Om du vill skriva över en programmerad kanal lagrar du en annan kanal på dess ställe.

Välj en förinställd radiokanal

- 1 I tunerläge trycker du på **◀/▶** för att välja ett snabbvalsnummer.

Ta bort en förinställd radiokanal

- 1 I tunerläge trycker du på **◀/▶** för att välja ett snabbvalsnummer.
- 2 Tryck ned **■** tills "FM X (snabbvalsnummer) DELETE" visas.
↳ Den valda förinställda radiokanalen fortsätter att spelas upp men tas bort från listan.

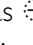
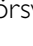
9 Övriga funktioner

Ställa in larmtid

Enheten kan även användas som väckarklocka. DISC, TUNER eller AUX ställs in att spela vid en angiven tid.

- 1 Kontrollera att klockan går rätt.
- 2 Håll **TIMER** nedtryckt i standbyläge.
↳ Klockans siffror visas och börjar blinka.
- 3 Tryck på **DISC**, **TUNER** eller **AUX/MP3-LINK** för att välja källa.
- 4 Tryck på **◀/▶** för att ställa in timme.
- 5 Tryck på **◀◀/▶▶** för att ställa in minuter.
- 6 Bekräfta genom att trycka på **TIMER**.
↳ Larmtiden är angiven och larmet är aktiverat.

Aktivera och avaktivera larmtimern

- 1 I standbyläge trycker du på **TIMER**.
- 2 Tryck upprepade gånger på ■ för att aktivera eller avaktivera alarmeret.
 - ↳ När larmet är aktiverat visas  på skärmen.
 - ↳ När larmet är avaktiverat försvinner  från skärmen.



Kommentar

- Om du väljer skiva som källa men låten inte kan spelas upp aktiveras istället radion automatiskt.

Ställa in insomningstimern

Enheten kan automatiskt växla till standbyläget efter en angiven tid.

- 1 När enheten är aktiverad trycker du på **SLEEP** upprepade gånger för att välja tidsperiod (i minuter).
 - ↳ När insomningsfunktionen är aktiverad visas **z²** på skärmen.

Så här stänger du av insomningsfunktionen

- 1 Tryck på **SLEEP** flera gånger tills **[OFF]** (av) visas.
 - ↳ När insomningsfunktionen är avstängd försvinner **z²** på skärmen.

Karaoke

- 1 Slå på TV:n och välj rätt visningskanal för enheten.
- 2 Tryck på **KARAOKE**.
 - ↳ Karaokeinställningsmenyn visas.
- 3 Välj ett alternativ och ändra inställningen och tryck sedan på **OK**.
- 4 Stäng menyn genom att trycka på **KARAOKE**.

[Mik]

Aktivera/avaktivera mikrofonutgång.

- **[På]** – Slå på mikrofonen.
- **[Av]** – Slå av mikrofonen.

[Mik vol]

- Justera mikrofonvolymen genom att trycka på **▲▼**.

[Ekonivå]

Justera ekonivån genom att trycka på **▲▼**.

[Tang.]

Tryck på **▲▼** för att ställa in en tonhöjd som passar din röst.

[Poäng]

Välj en nivå för bedömningspoäng för karaoke.

- **[Av]** – Ingen visning av bedömningspoäng.
- **[Grundläggande]** – Grundnivå.
- **[Medel]** – Medelnivå.
- **[Avancerat]** – Avancerad nivå.

Ägna dig åt karaoke

- 1 Anslut en mikrofon (medföljer inte) till **MIC** uttaget på enheten.
- 2 Tryck på **DISC** och välj skivkälla.
- 3 Sätt i en karaokeskiva.
 - ↳ Skivmenyn visas.
- 4 Välj ett alternativ och starta sedan uppspelningen genom att trycka på **OK**.
- 5 Ändra ljudkanal eller stäng av sången genom att trycka på **VOCAL**.
- 6 Sjung i mikrofonen.
 - Justera källans volym genom att trycka på **VOL +/-**.
 - Mer information om karaokeinställningar finns i Karaokeinställningar.

Spela upp från en extern enhet

Du kan också lyssna på en extern ljudenhet via enheten.

För ljudenheter med hörlursuttag:

- 1 Välj en MP3-enhet genom att trycka på **AUX/MP3 LINK**.
- 2 Anslut MP3 link-kabeln till
 - **MP3 LINK**-uttaget på enheten.
 - hörlursuttaget på MP3-spelaren.
- 3 Starta uppspelningen på MP3-spelaren. (Läs i användarhandboken för MP3-spelaren.)

För andra ljudenheter:


- 1 Välj **AUX** som källa genom att trycka på **AUX/MP3 LINK**.
- 2 Anslut ljudkablarna till:
 - **AUX IN**-uttagen på enheten.
 - ljudutgångarna på ljudenheten.
- 3 Starta uppspelningen på enheten. (Läs i användarhandboken för enheten.)

Skapa MP3-filer

Skapa MP3-filer

Omvandla dina favoritljudspår från en ljud-CD-skiva till MP3-format. De skapade MP3-filerna sparas i USB-flashenheten.

Du kan omvandla ljud-CD-skivor (CDDA/HDCD) till MP3-ljudfiler med den här enheten. De skapade MP3-ljudfilerna sparas i USB-enheten.

- 1 Sätt i en ljud-CD-skiva.
- 2 Sätt i USB-enhetens kontakt i USB-uttaget.
- 3 Tryck på **USB REC**  under uppspelning av en skiva.
- 4 Välj konverteringsalternativen på panelen [**ALTERNATIV**] och tryck sedan på **OK**.

Alternativ	Beskrivning
[Hastighet]	Välj konverteringshastighet. [Normal]: Konvertera och spela musikfiler samtidigt. [Snabb]: Konvertera endast musikfiler.
[Bithast]	Välj bithastighet. Högre bithastighet för bättre ljudkvalitet och större filstorlek. [96 kbit/s], [112 kbit/s], [128 kbit/s], [192 kbit/s], [256 kbit/s], [320 kbit/s]
[Text to ID3]	Kopiera spårinformation till MP3-filen. [Ja]: Lägg till ID3-information. [Nej]: Ingen ID3-information har lagts till.
[Enhet]	De skapade MP3-filerna kan endast sparas i USB-enheten.

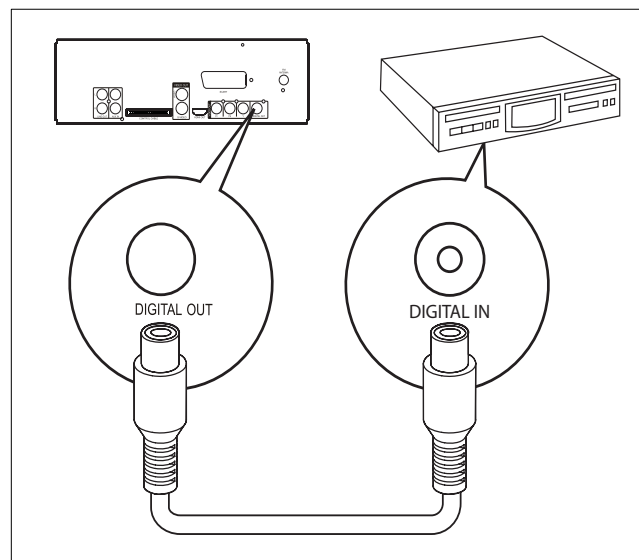
- 5 Tryck på **▶▶** för att öppna [**Spår**]panelen.
- 6 Välj spår och tryck sedan på **OK**.
 - Om du vill välja ett annat spår upprepar du steg 6.
 - Om du vill markera alla spår väljer du [**Sel_all**] och trycker sedan på **OK**.
 - Om du vill avmarkera alla spår väljer du [**Sel_none**] och trycker sedan på **OK**.
- 7 Välj [**Start**] för att börja konvertera och tryck sedan på **OK**.
 - ↳ En ny mapp skapas automatiskt i USB-enheten där alla nya MP3-filer sparas.
 - Stäng menyn genom att välja [**Lämna**] och tryck sedan på **OK**.

Kommentar

- Tryck inte på några knappar under konverteringen.
- DTS CD-skivor och kopieringsskyddade CD-skivor kan inte konverteras.
- MP3-filer kan inte sparas på skriv- eller lösenordsskyddade USB-enheter.


Spela in på en digital inspelningsenhet

- 1 Anslut en digitalkabel (medföljer inte) till:
 - **DIGITAL OUT**-uttaget på enheten.
 - den digitala ingången på den digitala inspelningsenheten



- 2 Spela upp det ljud som ska spelas in.
- 3 Börja spela in på den digitala inspelningsenheten (se användarhandboken för den digitala inspelningsenheten).

Lyssna genom hörlurar

- 1 Anslut ett par hörlurar till -uttaget på enheten.

10 Produktinformation

Kommentar

- Produktinformationen kan komma att ändras utan föregående meddelande.

Specifikationer

Förstärkare

Nominell uteffekt.	400 W
Frekvensomfång	40 – 20 000 Hz, ±3 dB
Signal/brusförhållande	> 60 dB
Aux-ingång	1,0 V RMS 47 kohm
MP3 Link	1,0 V RMS 47 kohm

Skiva

Lasertyp	Halvledare
Skivdiameter	12 cm/8 cm
Videoavkodning	MPEG-1/MPEG-2/DivX/ DivX Ultra
Video DAC	12 bitar, 108 MHz
Signalsystem	PAL/NTSC
Videoformat	4:3/16:9
Video S/N	56 dB
Audio DAC	24 bitar/96 kHz
Frekvensomfång	4 Hz–20 kHz (44,1 kHz) 4 Hz–22 kHz (48 kHz) 4 Hz–44 kHz (96 kHz)
PCM	IEC 60958
Dolby Digital	IEC 60958, IEC 61937
DTS	IEC 60958, IEC 61937

Tuner (FM)

Mottagningsområde	87,5 – 108 MHz
Inställningsområde	50 kHz
26 dB dämpningskänslighet	FM 22 dBf
Sökselektivitet	< 37 dBf
Total harmonisk distorsion	< 3 %
IF-avvisningsområde	60 dB
Signal/brusförhållande	> 55 dB
Frekvensåtergivning	180 Hz~10 kHz / ±6 dB
Stereoseparation	26 dB (1 kHz)
Stereotröskel	29 dB

Högtalare

Högtalarimpedans	4 ohm
Högtalarelement	2 x 5,25 tums woofer + 1,25 tums diskant högtalare
Känslighet	> 82 dB/m/W

Allmän information

Nätström	110-127V/220-240V~, 50/60Hz
Effektförbrukning vid användning	80 W
Effektförbrukning i standbyläge	≤ 10 W
Effektförbrukning i Eco Power-standbyläge	≤ 1 W
Ljudutgång	0 dB 2 ± 0,2 V RMS 47 kohm
Hörlursuttag	2 x 25 mW 32 ohm
Storlek	
– Huvudenhet (B x H x D)	270 x 190 x 324 mm
– Högtalarlåda (B x H x D)	189 x 406 x 304 mm
Vikt	
– Med förpackning	23,5 kg
– Huvudenhet	5,9 kg
– Högtalarlåda	2 x 7 kg

Skivformat som kan användas

- DVD-skivor (Digital Video Disc)
- VCD-skivor (Video CD)
- SVCD-skivor (Super Video CD)
- DVD+RW-skivor (Digital Video Disc + Rewritable)
- CD-skivor (Compact Disc)
- Bildfiler (Kodak, JPEG) på CDR(W)
- DivX(R)-skivor på CD-R(W)
- DivX 3,11, 4.x, 5.x och DivX Ultra
- WMA

MP3-CD-format som kan användas:

- ISO 9660
- Högsta titel/albumnamn: 12 tecken
- Högsta antal titlar samt album: 648.
- Högsta antal album: 300.
- Högsta antal MP3-spår: 648.
- Samplingsfrekvenser som kan användas för MP3-skivor: 32 kHz, 44,1 kHz, 48 kHz.
- Bithastigheter som kan användas för MP3-skivor: 32, 64, 96, 128, 192, 256 (kbit/s).

Följande format kan inte användas:

- Filer som *.VMA, *.AAC, *.DLF, *.M3U,
- *.PLS, *.WAV
- Album-/titelnamn som inte är på engelska
- Skivor inspelade i Joliet-format
- MP3 Pro

USB-uppspelningsinformation

Kompatibla USB-enheter:

- USB-flashminne
- USB-flashspelare
- minneskort (kräver ytterligare en kortläsare för att fungera med apparaten)

Format som kan användas:

- USB- eller minnesfilformat FAT12, FAT16, FAT32 (sektorstorlek: 512 byte)
- MP3-bithastighet (dataöverföringshastighet): 32–320 kbit/s och variabel bithastighet
- WMA v10 eller tidigare
- Antal album/mappar: max. 300
- Antal spår/titlar: max. 648

Format som inte kan hanteras:

- Format som inte kan hanteras hoppas över: Word-dokument (.doc) och MP3-filer med filnamnstillägget .dlf ignoreras och spelas inte upp.
- AAC-, WAV-, PCM-ljudfiler
- DRM-skyddade WMA-filer (.wav, .m4a, .m4p, .mp4, .aac)
- WMA pro-, WMA voice-, WMA-filer i förlustfria format

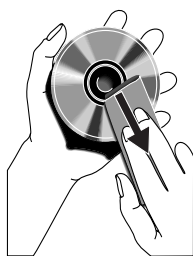
Underhåll

Rengöra höljet

- Använd en mjuk trasa som fuktats lätt med en mild rengöringslösning. Använd inte en lösning som innehåller alkohol, sprit, ammoniak eller slipmedel.

Rengöra skivor

- När en skiva blir smutsig rengör du den med en rengöringsduk. Torka skivan från mitten och utåt.
- Använd inte lösningsmedel såsom bensen, thinner, rengöringsmedel eller antistatiska sprejer avsedda för analoga skivor.



Rengöra skivlinsen

- Efter en längre tids användning kan smuts eller damm samlas på skivlinsen. För att få bra uppspelningskvalitet kan du rengöra skivlinsen med Philips rengörings-CD eller någon annan form av rengöring. Följ instruktionerna som medföljer rengöringsmedlet.

11 Felsökning



Varning

- Ta aldrig bort höljet från apparaten.

Försök aldrig reparera systemet själv. Om du gör det gäller inte garantin.

Om det uppstår problem vid användningen av apparaten bör du kontrollera nedanstående punkter innan du begär service. Om problemet kvarstår går du till Philips webbplats (www.philips.com/welcome). När du kontaktar Philips bör du ha både apparaten samt modell- och serienumret till hands.

Ingen ström

- Kontrollera att strömkabeln på enheten är korrekt ansluten.
- Kontrollera att det finns ström i nätuttaget.
- Energisparfunktionen gör att enheten stängs av automatiskt 15 minuter efter att uppspelningen har avslutats och inga reglage har använts.

Inget ljud eller förvrängt ljud

- Justera volymen.
- Koppla från hörlurarna.
- Kontrollera att högtalarna är anslutna på rätt sätt.
- Kontrollera om de aviserade högtalarkablarna är klämda.

Vänster och höger ljud är omkastade

- Kontrollera högtalaranslutningarna och platsen.

Inget svar från apparaten

- Koppla från och återanslut nätkontakten och slå sedan på systemet igen.
- Energisparfunktionen gör att systemet stängs av automatiskt 15 minuter efter att uppspelningen har avslutats och inga reglage har använts.

Fjärrkontrollen fungerar inte

- Innan du trycker på någon av funktionsknapparna väljer du först rätt källa med fjärrkontrollen i stället för huvudenheten.
- Minska avståndet mellan fjärrkontrollen och enheten.
- Sätt i batteriet med polerna (+/-) åt rätt håll.
- Byt batteri.
- Rikta fjärrkontrollen direkt mot sensorn på framsidan av enheten.

Ingen skiva identifierad

- Sätt i en skiva.
- Kontrollera om skivan är isatt upp-och-ned.
- Vänta tills kondensen på linsen torkat.
- Byt ut eller torka av skivan.
- Använd en färdigställd CD eller en skiva av rätt format.

Ingen bild.

- Kontrollera videoanslutningen.
- Sätt på TV:n och ställ in rätt videokanal.
- Progressiv avsökning är aktiverat men TV:n har inte funktioner för det.

Svartvit eller förvrängd bild

- Skivan har inte samma färgsystemsstandard som TV:n (PAL/NTSC).
- Ibland kan bilden förvrängas något. Detta är inte ett fel.
- Rengör skivan.
- Bilden kan bli förvrängd under inställning av progressiv avsökning.

Höjd/breddförhållandet för TV-skärmen kan inte ändras trots att du har ställt in visningsformatet för TV:n.

- Höjd/breddförhållandet är fastställt på den isatta DVD-skivan.
- Höjd/breddförhållandet kan inte ändras för vissa TV-system.

Ljud- eller textningsspråk kan inte ställas in

- Skivan är inte inspelad med ljud eller undertext på flera språk.
- Inställningen för ljud- eller textningsspråk är inte tillåten på skivan.

Kan inte visa vissa filer i USB-enheten

- Antalet mappar eller filer i USB-enheten har överskridit angiven gräns. Detta är inte ett fel.
- Filernas format kan inte hanteras.

USB-enheten kan inte hanteras

- USB-enheten är inte kompatibel med enheten. Försök med en annan.

Dålig radiomottagning

- Öka avståndet mellan enheten och TV:n eller videon.
- Dra ut FM-antennen helt.
- Anslut en FM-antenn för utomhusbruk i stället.

Timern fungerar inte

- Ställ in klockan rätt.
- Slå på timern.

Klock-/timerinställningen har raderats

- Strömmen har stängts av eller också har strömsladden kopplats från.
- Återställ klockan/timern.

12 Ordlista

A

Analogt ljud

Ljud som inte omvandlats till siffror. Du får analogt ljud om du använder AUDIO LEFT/RIGHT. De vita och röda uttagen skickar ut ljud via två kanaler, vänster och höger.

AUDIO OUT-uttag

Vita och röda uttag som skickar ljud till ett annat system (TV, stereo osv.).

B

Bithastighet

Bithastigheten är antalet bitar som överförs eller behandlas per tidsenhet. Bithastigheten mäts ofta i kilobit per sekund: kbps. Bithastigheten är en synonym för dataöverföringshastigheten (eller helt enkelt datahastigheten).

D

Digitalt ljud

Digitalt ljud är en ljudsignal som har omvandlats till numeriska värden. Det kan överföras i flera kanaler. Analogt ljud kan vara överförs i två kanaler.

DivX®

DivX®-codecen är en patentsökt, MPEG-4-baserad teknik för videokomprimering utvecklad av DivX®, Inc. Den kan användas för att minska filstorleken för digital video med bibehållen hög bildkvalitet.

Dolby Digital

Ett surroundljudsystem utvecklat av Dolby Laboratories som innehåller upp till sex kanaler med digitalt ljud (front vänster och höger, surround vänster och höger, center och subwoofer).

F

Föräldrakontroll

En funktion i DVD-konceptet för att förhindra uppspelning av skivor av användare med för låg ålder, enligt begränsningsnivåerna i varje land. Begränsningen varierar från skiva till skiva. När den är aktiverad förhindras uppspelning om programvarans nivå är högre än den inställda nivån.

Flerkanal

DVD är vanligtvis specificerade med ett ljudfält per ljudkanal. Flerkanal refererar till ljudspår med tre eller flera kanaler.

H

Höjd/breddförhållande

Höjd/breddförhållande avser förhållandet mellan längd och bredd på TV-skärmar. En standard-TV har förhållandet 4:3, medan en HD-TV eller widescreen-TV har förhållandet 16:9. Med Letter Box får du en bild med ett bredare perspektiv på en standardskärm med förhållandet 4:3.

J

JPEG

Ett mycket vanligt digitalt stillbildaformat. Ett komprimeringssystem för stillbilder som föreslagits av Joint Photographic Expert Group och som ger liten kvalitetsförsämring av bilden trots högt komprimeringsförhållande. Filerna identifieras genom filtillägget .jpg eller .jpeg.

K

Kapitel

Kapitel

Delar av en film eller ett musikstycke på en DVD som är mindre än titlar. En titel består av flera kapitel. Varje kapitel har tilldelats ett kapitelnummer som gör det möjligt för dig att hitta ett visst kapitel.

M

MP3

A file format with a sound data compression system. MP3 is the abbreviation of Motion Picture Experts Group 1 (or MPEG-1) Audio Layer 3. With the MP3 format, one CD-R or CD-RW can contain about 10 times more data than a regular CD.

P

PBC

Uppspelningskontroll. Ett system för navigering i Video CD/Super VCD via skärmmenyer som registrerats på skivan. Du kan spela upp och söka på skivan interaktivt.

PCM

Pulskodsmodulering. Ett digitalt ljudkodningssystem.

R

Regionkod

Ett system som endast tillåter uppspelning av skivor i den tilldelade regionen. Den här enheten spelar endast skivor med kompatibla regionkoder. Du hittar enhetens regionkod på produktetiketten. En del skivor är kompatibla med fler än en region (eller ALLA regioner).

S

S-video

En analog videoanslutning. Den kan överföra en tydlig bild genom att skicka separata signaler för luminans och färg till den anslutna enheten. Du kan endast använda S-video om din TV har en S-videoingång.

Skivmeny

En skärm på vilken man kan välja bilder, ljud, undertitlar, olika vinklar osv. som är inspelade på en DVD.

Surround

Ett system som ger en realistisk, tredimensionell ljudbild. Det uppnås vanligen med flera högtalare placerade runt lyssnaren.

T

Titel

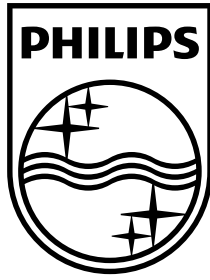
Den längsta delen i en film- eller musikfunktion på kommersiella DVD. Varje titel har ett titelnummer, så att du kan hitta den titel du söker.

När du spelar in program, lagras de som titlar. Inspelade titlar kan automatiskt innehålla flera kapitel, beroende på inspelningsinställningarna.

V

VIDEO OUT-uttag

Gult uttag som skickar DVD-bildvideo till en TV.



© 2009 Koninklijke Philips Electronics N.V.

All rights reserved.

Printed in China

MCD802_12_UM_V2.0

