

## Docking Entertainment System

AJ301DB

Register your product and get support at  
[www.philips.com/welcome](http://www.philips.com/welcome)

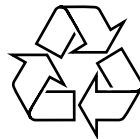
Návod na používanie



## Docking Entertainment System

Meet Philips at the Internet  
<http://www.philips.com>

Slovensky



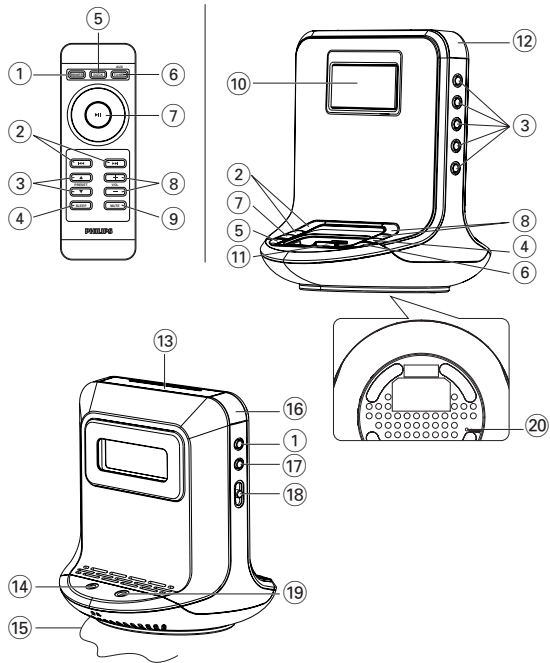
**PHILIPS**



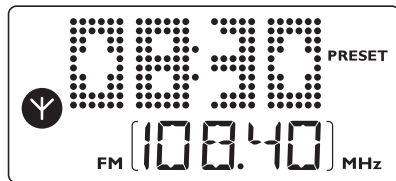
Printed in China

AJ301DB\_UM\_12\_V2.0\_1013

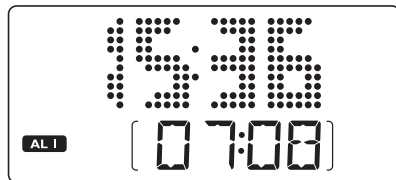
1



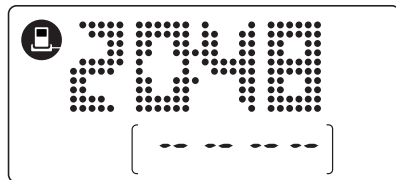
2



3



4



## Slovensky

**Gratulujeme Vám k nákupu a vítajte v spoločnosti Philips!**  
**Ak chcete využiť všetky výhody zákaznickej podpory spoločnosti Philips, zaregistrujte svoj produkt na [www.philips.com/welcome](http://www.philips.com/welcome).**

### DODÁVANÉ PRÍSLUŠENSTVO

- 1 X schválený sieťový adaptér AC/DC 18 V  
(Sieťové napájanie: 100-240V ~ 50/60Hz 800mA, Výstup:18V --- 1.6A)
- Dokovacia súprava
  - 1 x dok pre Apple iPod (predinštalovaný pri modeli AJ301DB)
  - dokovacie adaptéry (4 adaptérov pre rôzne typy zariadení iPod)
- 1 x kábel AUX-IN

### OVLÁDACIE GOMBÍKY (viš [1](#))

#### ① POWER

- zapojenie prístroja do pohotovostného stavu/zapnutie.
- vypnutie budíka na 24 hodín
- vypnutie funkcie SLEEP.

#### ②

- nastavenie hodín/času budíka
- výber predchádzajúcich/nasledujúcich skladieb v režime doku
- rýchle vyhľadávanie dopredu/dozadu v režime doku

#### ③ PRESET 1-5

- ukladá, vyvoláva a zobrazuje stanicu

#### ④ SLEEP

- nastavenie rozhlasového prijímača na funkciu driemania
- vypnutie funkcie SLEEP.

#### ⑤ DOCK

- zvolí režim doku pre Apple iPod

#### ⑥ TUNER/ AUX

- zvolí režim FM rádia
- zvolí režim AUX

#### ⑦

- spustí/pozastaví prehrávanie v režime doku
- zvolí 12 hodinový alebo 24 hodinový režim

#### ⑧ VOL+/-

- nastavenie sily zvuku

#### ⑨ MUTE

- prechodné vypnutie a opätovné zapojenie zvuku.

#### ⑩ Displej

- zobrazuje hodiny/budík a stav prístroja

#### ⑪ Konektor doku (30-kolíkový)

- pripojí prehrávač iPod

#### ⑫ ALM 2

- aktivuje/potvrdí nastavenie času pre ALARM 2
- zobrazí čas pre ALARM 2
- vypne čas pre ALARM 2

#### ⑬ REPEAT ALARM / BRIGHTNESS CONTROL

- vypnutie budíka na 9 minút
- mení jas osvetlenia displeja.

#### ⑭ Konektor jack

- Pripoj adaptéru AC/DC 18V

#### ⑮ Špirála - zlepšenie príjmu vysielania FM

#### ⑯ ALM 1

- aktivuje/potvrdí nastavenie času pre ALARM 1
- zobrazí čas pre ALARM 1
- vypne čas pre ALARM 1

#### ⑰ TIME SET

- aktivuje/potvrdí čas hodín/nastavenie dátumu

#### ⑱ (Režim zobúdzania) DOCK•BUZZER •TUNER

- volí režim rádio, DOK alebo bzučiacového budíka

#### ⑲ Konektor AUX IN (3,5 mm)

- pripája k externému zvukovému zdroju.

#### ⑳ RESET

- odstráni nastavenie času hodín

## NAPÁJANIE ZO SIETE

### Sieťový adaptér

1 Zástrčku adaptéru zasuňte do vstupu prístroja DC 18V a do sieťovej zásuvky.

**Užitočné rady:** Napájacie články obsahujú chemikálie, odhadzujte ich preto do stanovených nádob na odpadky!

**Štítko s typovým číslom nájdete na spodnej strane prístroja.**

### Diaľkové ovládanie

#### Dôležité!

- **Di** Pred použitím diaľkového ovládača odstráňte izolačnú plastovú vložku, ako je zobrazené na obrázku.
- Ak diaľkový ovládač nefunguje správne alebo je znížený funkčný dosah, vymeňte batériu za novú batériu typu (CR2025).

- 1 Vytiahnite priečinok pre batérie podľa zobrazenia na obrázku.
- 2 Vložte novú batériu podľa uvedenia polarita a úplne zasuňte priečinok pre batérie späť do pôvodnej polohy.



Napájacie články obsahujú chemikálie, preto ich odhadzujte iba do nádob na odpadky, ktoré sú pre tento účel určené.

## POZOR:

Vysoké napätie! Neotvárajte. Vystavujete sa riziku zásahu elektrickým prúdom. Zariadenie neobsahuje žiadne diely opraviteľné používateľom.

Úpravy produktu môžu spôsobiť nebezpečné vyžarovanie EMC alebo inú nebezpečnú prevádzku.

Prístroj odpovedá predpisom Európskeho spoločenstva vzťahujúcim sa na poruchy v rádiových frekvenciách.

## PAMÄŤ S VLASTNÝM ZDROJOM NAPÄTIA

Pamäť s vlastným zdrojom napätia zabezpečuje pri výpadku napätia, napr. pri prerušení dodávky elektrického prúdu, doby prebudenia a presného času v pamäti po 10 minúty.

Osvetlenie pozadia prístroja sa vypne.

- Ak dôjde k obnoveniu výpadku elektrickej energie až za tri minúty a na displeji: blikať čas - znamená to, že musíte hodiny znovu nastaviť.

## ZÁKLADNÉ FUNKCIE

### Zapojenie systému

- Stisnutím gombíka **POWER**.  
→ Systém zapojí naposledy zvolený zvukový zdroj.
- Stisnutím gombíka **TUNER/AUX** alebo **DOCK**.  
→ Systém zapojí zvolený zvukový zdroj.

### Ak si želáte zapojiť prístroj do pohotovostného stavu

- V ktoromkoľvek režime, stisnutím gombíka **POWER**.

### Dočasné vypnutie hlasitosti

Ak si želáte na chvíľu vypnúť zvuk, stisnite na diaľkovom ovládači gombík **MUTE**.

→ Reprodukcia pokračuje, zvuk nie je počuť a na displeji sa zobrazí nápis **MUTE**.

- Ak si želáte znovu zapojiť zvuk, musíte:
  - buď znovu stisnúť gombík **MUTE** ;
  - alebo zmeniť nastavenie sily zvuku.
  - zmeňte zdroj.

### Jas osvetlenia

Stlačte raz alebo viackrát **REPEAT ALARM / BRIGHTNESS CONTROL**.

- Jas displeja sa bude meniť v tomto poradí:

**JASNÝ** ⇨ **SLABÝ** ⇨ **VYPNE** ⇨ **JASNÝ**

## NASTAVENIE HODÍN A DÁTUMU

1. V ktoromkoľvek režime stlačte a podržte stlačené tlačidlo **TIME SET**, kým nezačnú blikať číslice hodín.
2. Stlačením **▶▶** vyberte 12 hodinový/24 hodinový režim.
3. Podržte stlačené alebo opakovane stlačte **◀◀ / ▶▶**, aby ste nastavili a prispôbili hodiny.

4. Potvrdíte stlačením tlačidla **TIME SET**.  
→ Začnú blikať číslice minút.
5. Zopakujte **kroky 3 - 4**, kým nedokončíte všetky ostatné nastavenia pre minúty, rok, mesiac a dni.

## TUNER

- 1 Přejete-li si zapnout rozhlasový přijímač, stiskněte jedenkrát **TUNER/AUX** (Len FM).  
→ Displej zobrazuje rádiovú frekvenciu naposledy zvoleného vlnového pásma. Tiež sa zobrazí i prednastavená stanica, ak počúvate prednastavenú stanicu. (**viď [2]**)
- 2 Silu zvuku nastavte regulátorom **VOL+/-**.
- 3 Pri prednastavených stanicach stlačte príslušné tlačidlo **PRESET** (1-5) raz alebo opakovane.

### Ladenie rozhlasových staníc

- 1 Stlačte a podržte stlačené tlačidlo **◀◀ / ▶▶**, kým sa nezačne na displeji meniť frekvencia.  
→ Počas automatického ladenia sa na displeji zobrazí "Scr".  
→ Potom, čo systém naladí stanicu s dostatočným príjmom, sa na displeji zobrazí jej frekvencia.
- Aby ste naladili stanicu so slabým príjmom, krátko a opakovane stlačte **◀◀ / ▶▶**, kým sa nenájde optimálny príjem.

### Zlepšenie príjmu vysielania:

Pre **FM** celkom vysuňte špirálovú anténu a umiestnite ju tak, aby bol príjem čo najlepšší.

### ULOŽENIE STANICE DO PAMÄTE A OPAKOVANÉ VYVOLANIE

Do pamäte môžete uložiť celkom až 5 staníc(FM).

- 1 Naladte žiadanú rozhlasovú stanicu (**pozri Ladenie rozhlasových staníc**).
- 2 Na uloženie do pamäte krátko stlačte tlačidlo **PRESET** 1-5, kým nezačujete dvojité pípnutie.  
→ Na displeji sa zobrazí číslo pamäte vašej stanice.
- 3 Opakujte kroky 1 a 2 na uloženie ďalších staníc.
- Naprogramovanú rozhlasovú stanicu je možné z pamäti zotrieť tak, že na jej miesto uložíte inú frekvenčnú hodnotu.

- 4 Stlačte tlačidlo **PRESET** 1-5 (nebo **PRESET ▼ / ▲** na diaľkovom ovladači) na počúvanie v pamäti uloženej stanice.  
→ Na zobrazenie času hodín stlačte tlačidlo **▶▶** na zariadení.

## POUŽITIE BUDÍKA VŠEOBECNE

### VŠEOBECNÉ INFORMÁCIE

Naraz je možné uložiť dva rôzne časy budenia. To je užitočné predovšetkým vtedy, ak je nutné vstávať v rôznom čase, napríklad počas týždňa a cez víkend.

- režim rádio
- režim budík. Príjemný zvuk budíka zvyšuje počas sekúnd frekvenciu tónu.
- režim doku

### NASTAVENIE ČASU BUDÍKA (viď [3])

- 1 V ktoromkoľvek režime stlačte a podržte na dve sekundy stlačené **ALM1** alebo **ALM2**.  
→ Začne blikať ikona **ALM1 / ALM2** a číslice hodín. Tiež začne blikať ikona pre aktuálny režim budíka
- 2 Podržte stlačené alebo opakovane stlačte **◀◀ / ▶▶**, aby ste nastavili a prispôbili hodiny.
- 3 Potvrdíte stlačením tlačidla **ALM1** alebo **ALM2**.  
→ Začne blikať ikona **ALM1 / ALM2** a číslice minút. Tiež začne blikať ikona pre aktuálny režim budíka
- 4 Podržte stlačené alebo opakovane stláčajte tlačidlá **◀◀ / ▶▶**, aby ste nastavili a upravili minúty.
- 5 Potvrdíte stlačením tlačidla **ALM1** alebo **ALM2**.

### NASTAVENIE REŽIMU BUDÍKA

- 1 Stlačením tlačidla **POWER** prepnete do pohotovostného režimu.
- 2 Zvoľte svoj výber režimu budíka: prehrávač v doku, pípanie alebo rádio, a to pomocou posuvného prepínača **DOCK•BUZZER•TUNER**.
- V nastavenom čase budenia sa prehrávač v doku, rádio alebo pípanie automaticky zapne.

### Užitočné rady:

- Ak ste zvolili **TUNER**, uistite sa, že ste pred vypnutím prístroja riadne naladili rádiovú stanicu.
- Ak ste vybrali režim budíka **DOCK**, uistite sa, že ste kompatibilný prehrávač vložili do doku, pretože v opačnom prípade sa automaticky vyberie režim pípania.
- Ak chcete skontrolovať nastavenie času budíka pre **ALM1** alebo **ALM2**, stlačte tlačidlo **ALM1** alebo **ALM2**.

### VYPNUTIE BUDÍKA

Budík je možné vypnúť tromi spôsobmi. Ak nevypnete budík úplne, funkcia **vypnutia budíka na 24 hodín** sa 59 minút po ukončení prvého budenia automaticky zapojí.

### VYPNUTIE BUDÍKA NA 24 HODÍN

Ak si želáte okamžite vypnúť budík, ale súčasne si želáte, aby jeho nastavenie zostalo platné aj pre nasledujúci deň:

- Stisnite **POWER**.

### OPAKOVANÉ BUDENIE

Pomocou tejto funkcie sa budík opakovane ozve každých 9 minút.

- Počas budenia stisnite **REPEAT ALARM / BRIGHTNESS CONTROL**.
  - Displej zobrazuje **ALM1** alebo **ALM2** blikajúce počas opakovaného budíka.
- Postup je možné niekoľkokrát zopakovať.

### ÚPLNÉ VYPNUTIE BUDÍKA

- Stlačte raz alebo viackrát tlačidlo **ALM1** alebo **ALM2**, kým sa neprestane zobrazovať **ALM1** alebo **ALM2**.

### DOK (viš **4**)

Pripojením prehrávača iPod k svojmu AJ301DB môžete počúvať zvuk prehrávača vloženého v doku cez výkonné reproduktory systému Hi-Fi

### KOMPATIBILNÝ PRENOSNÝ PREHRÁVAČ

- Modely Apple iPod s 30-kolíkovým konektorom doku, ako napríklad: Nano 1./2./3. generácie, iPod 5. generácie (video), iPod touch a iPod classic.

### DOKOVACIE ADAPTÉRY

Pred zapojením prehrávača do doku zacvaknite vhodný dokovací adaptér do doku, aby sa zaistilo pevné uchytenie prehrávača, ktorý sa má vložiť do doku.

### Výber správneho dokovacieho adaptéra

- Súčasťou balenia sú 4 dokovacie adaptéry pre prehrávač iPod. Každý adaptér má označenia, aby vyhovoval rôznym typom prehrávačov iPod.

### PREHRÁVANIE APPLE iPod POMOCOU AJ301DB

**1.** Zapojte kompatibilný prehrávač iPod do konektora doku.

**2.** Stlačením tlačidla **DOCK** zapnete režim doku.

**3.** Pri prehrávači iPod začne pripojený prehrávač automaticky prehrávať hudbu. Poznámky:

- Ak sa v režime doku do 15 minút nevloží do doku žiadny prehrávač, zariadenie AJ301DB sa prepne do pohotovostného režimu.
- Pomocou tlačidiel (**▶|**, **◀◀**, **▶▶** a **VOLUME**) na modeli AJ301DB a jeho diaľkovom ovládaní sú dostupné nasledujúce funkcie prehrávania: Prehrávanie/pozastavenie, výber nasledujúcej/predchádzajúcej skladby, rýchle pretáčanie dopredu/dozadu a zmena hlasitosti.
- Tlačidlá (**▶|**, **◀◀**, **▶▶** a **VOLUME**) na modeli AJ301DB a jeho diaľkovom ovládaní môžu fungovať iba pri prehrávaní zvukového obsahu uloženého na prehrávači v doku.

### NABÍJANIE BATÉRIE PREHRÁVAČA APPLE iPod POMOCOU DOKU

Po vložení svojho prehrávača iPod do doku a pripojení doku k zariadeniu AJ301DB môžete nabiť prehrávač iPod v pohotovostnom aj zapnutom režime modelu AJ301DB.

### AUTOMATICKÉ VYPNUTIE

Toto zariadenie má zabudovaný časovač automatického vypnutia, ktorý umožňuje automatické vypnutie zariadenia po zadanom čase. K dispozícii je päť možností času automatického vypnutia.

## Zapojenie a vypnutie funkcie SLEEP

1 Počas reprodukcie, zvolte si možnosť časovača tak, že jednou alebo viackrát stisknete tlačítko **SLEEP**, dokud se nezobrazí požadovaná možnosť.

→ Displej ukazuje (minut)

120 → 90 → 60 → 30 → 15 → OFF → 120

2 Po dosažení zvoleného času se nastavení automaticky vypne.

3 Ak si želáte funkciu driemania vypnúť, stisnite niektoré z nasledujúcich gombíkov:

– **POWER**

– **SLEEP** raz alebo viackrát, kým SLEEP nezmizne z displeja.

## Nastavenie do základnej pozície

Ak je váš prístroj externe rušený, napríklad statickou elektrinou z kobercov, búrkou a pod., funkcia RESET vám umožňuje vymazať všetky predchádzajúce nastavenia a vykonať procedúru nastavenia znova.

• Špičkou ceruzky stisknete gombík RESET, na spodnej strane prístroja.

## Připojení externího zařízení

Můžete poslouchat přehrávání připojeného externího zařízení přes reproduktory přístroje AJ301DB.

1 Dvakrát stlačte tlačidlo **TUNER/AUX**, aby ste vybrali režim AUX.

2 Použijte dodávaný vstupní kabel pro připojení AUX konektoru přístroje AJ301DB k AUDIO OUT (VÝSTUP ZVUKU) nebo konektoru sluchátek externího vybavení (např. CD přehrávače nebo VCR).

## ÚDRŽBA

- Túto jednotku namontujte do blízkosti napájacej zásuvky a tam, kde je dobrý prístup k napájacej zástrčke.
- Trecie plochy mechanických súčiastok prístroja majú samomazačací povrch, preto sa nesmú ničím mazať ani olejovať.
- Chráňte prístroj pred vlhkosťou, dažďom, pieskom a takými extrémnymi teplotami, aké môžu byť v blízkosti vykurovacích telies alebo na mieste vystavenom priamemu slnečnému žiareniu.
- Prístroj čistite mäkkou, mierne navlhčenou jelenicou. Nepoužívajte alkohol, čpavok, benzín alebo abrazívne čistiace prostriedky, pretože tieto môžu poškodiť kryt prístroja.
- Tam, kde ako odpájacie zariadenie slúži sieťová zástrčka alebo prepájacie zariadenie, musí zostať toto odpájacie zariadenie ľahko prístupné pre okamžité použitie.
- Batérie (súprava batérií alebo vstavané batérie) nesmú byť vystavené zdrojom nadmerne vysokej teploty, ako je napríklad slnečné žiarenie, oheň alebo podobné zdroje tepla.

## TECHNICKÉ ÚDAJE

Spotreba energie .....	24 W
Víkon.....	2 x 6 W RMS
Rozmery (šírka x výška x hĺbka) .....	161 x 191 x 164 (mm)
Hmotnosť .....	1.34 kg

## ODSTRAŇOVANIE CHÝB

V prípade akejkoľvek poruchy skontrolujte prístroj podľa nižšie uvedeného predtým, ako ho odnesiete do opravovne. Ak sa problém nepodarí podľa uvedených návrhov vyriešiť, obráťte sa na distribútora alebo na servis.

**UPOZORNENIE:** Nikdy sa nepokúšajte prístroj sami opraviť, pretože v tomto prípade stratíte právo na záruku. Neotvárajte kryt prístroja, aby nedošlo k úrazu elektrickým prúdom!

### Nie je zvuk

- Sila zvuku je nastavená na nízku hodnotu.
- Nastavte silu zvuku.
- Zariadenie je stíšené.
- Stlačením tlačidla "MUTE" na diaľkovom ovládaní aktivujete prehrávanie zvuku.

### Ľiadne osvetlenie pozadia displeja / funkčná chyba displeja / rádio a budík sú nefunkčné

- Elektrické zlyhanie
- Odpojte sieťový kábel a potom ho opätovne zapojte.

### Občasné praskanie na prijíme FM

- Slabý vysielací signál.
- Vysuňte a nastavte špirálovú anténu do správneho smeru.

### Budík nefunguje

- Nie je nastavená doba/spôsob budenia.
- Pozri **NASTAVENIE BUDÍKA**
- Slabá sila zvuku pri budení rozhlasovým prijímačom.
- Nastavte silu zvuku.

### Prevádzka doku

- Navigácia cez ponuky alebo prehrávanie fotografií prehrávača v doku sa nedá vykonať prostredníctvom tlačidiel na zariadení AJ301DB alebo na jeho diaľkovom ovládaní.
- Tlačidlá na zariadení AJ301DB a jeho diaľkovom ovládaní môžu ovládať len prehrávanie zvukového obsahu. Ak chcete prechádzať cez ponuku, použite ovládacie prvky na prehrávači v doku.
- Niektoré tlačidlá na zariadení AJ301DB a jeho diaľkovom ovládaní nemajú žiadnu funkciu.
- Fungujú len tlačidlá (▶||, ◀◀, ▶▶) a **VOLUME**).

## SLOVAK REPUBLIC

Prístroj sa nesmie používať v mokrom a vlhkom prostredí! Chránajte pred striekajúcou a kvapkajúcou vodou!

### Pre ochranu životného prostredia

Prístroj nie je zabalený do nadbytočných obalov. Obaly je možné ľahko rozdeliť na tri rovnorodé materiály: kartón, polystyrén a polyetylén.

**Prístroj je vyrobený z materiálov, ktoré je možné znovo použiť, ak demontáž robí odborná firma. Obalový materiál, použité napájacie články a už nepoužiteľný prístroj vložte, prosím, podľa miestnych predpisov a zvyklostí do určených nádob na odpadky.**

### Likvidácia starého produktu

Produkt je navrhnutý a vyrobený za použitia veľmi kvalitných materiálov a komponentov, ktoré je možné recyklovať a znovo použiť.

Keď je k produktu pripevnený symbol s preškrtnutým košom, znamená to, že je produkt krytý európskou smernicou 2002/96/EC

Informujte sa o miestnom triedenom zbernom systéme pre elektrické produkty.

Riadte sa miestnymi pravidlami a nelikvidujte staré produkty spolu s bežným odpadom. Správna likvidácia starého produktu pomôže zabrániť prípadným negatívnym následkom pre životné prostredie a ľudské zdravie.

### Upozornenia pre likvidáciu batérií

Produkt obsahuje batérie, ktoré na základe Smernice EÚ č. 2006/66/EC nemožno likvidovať spolu s bežným domovým odpadom. Informujte sa o miestnych pravidlách separovaného zberu batérií, pretože správna likvidácia pomáha zabrániť možným negatívnym následkom na životné prostredie a ľudské zdravie.

