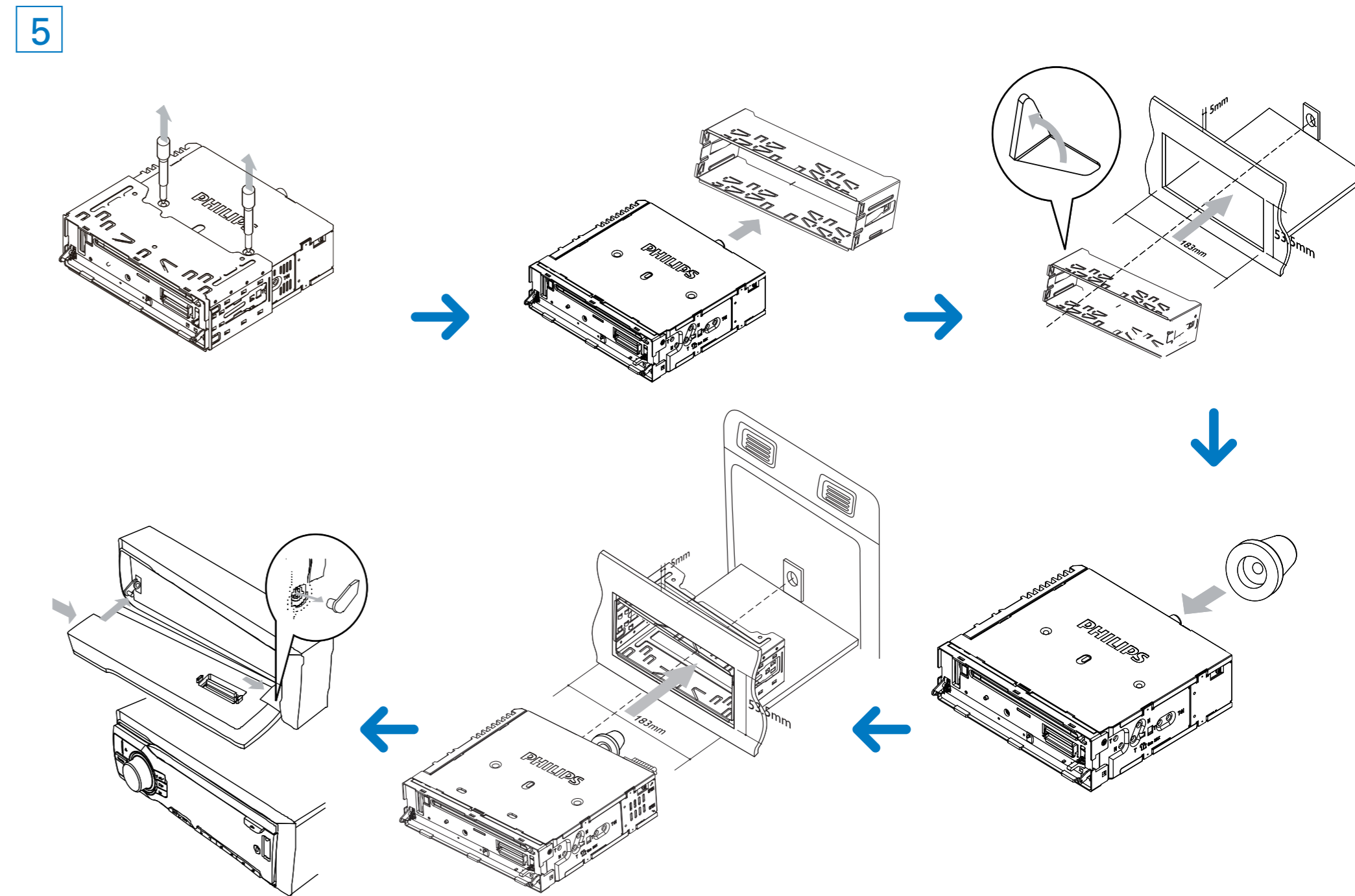
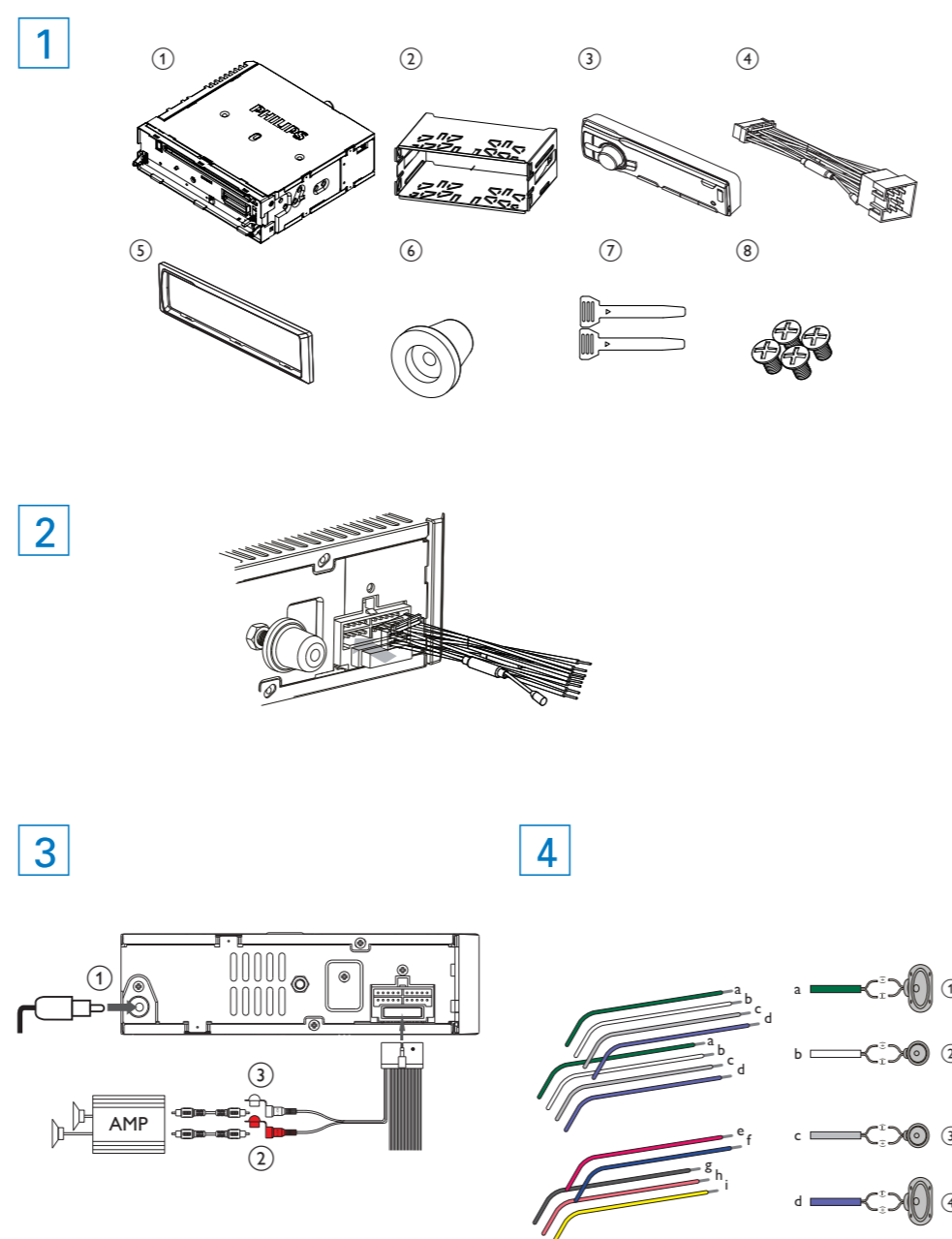




IN Panduan cepat



PHILIPS



Tinjauan umum komponen [1]

Berikut ini disediakan komponen yang diperlukan untuk menghubungkan dan memasang unit.

- 1 Sistem audio mobil
- 2 Selongsong
- 3 Panel depan
- 4 Pelat untuk merapikan
- 5 Bantalan karet
- 6 Alat pelepas
- 7 Sekrup (4 buah)
- 8 Konektor ISO

Memasang audio mobil

! Perhatian

- Pastikan semua timbel yang lepas telah ditutup dengan pita isolasi.

Untuk mobil yang dilengkapi konektor ISO [2]

- 1 Tarik keluar konektor ISO dari dashboard mobil dan hubungkan ke ujung yang lebih besar pada konektor standar yang disertakan.
- 2 Hubungkan ujung lainnya, pada konektor standar yang disertakan, ke unit.
- 3 Hubungkan antena dan amplifier seperti yang tergambar, jika perlu. Anda dapat menghubungkan audio mobil ke amplifier melalui kabel RCA-TO-RCA (tidak disediakan).

Konektor	Hubungkan ke
1 NTENNA	Antena
2 REAR LINE OUT R	Speaker kanan belakang
3 REAR LINE OUT L	Speaker kiri belakang

Untuk mobil yang tidak dilengkapi konektor ISO [3] [4]

! Perhatian

- Pastikan menghubungkan dulu timbel pentanahan (pembumihan) warna hitam.

- 1 Hubungkan antena dan amplifier seperti yang tergambar, jika perlu.
- 2 Potong ujung yang lebih besar pada konektor standar yang disertakan.
- 3 Cek pengkabelan di mobil dengan saksama dan hubungkan ke konektor standar yang disertakan.
- 4 Hubungkan konektor standar yang disertakan ke unit.

1 Strip hijau/ hitam	Speaker kiri (Belakang)
2 Strip putih/ hitam	Speaker kiri (Depan)
3 Strip abu-abu/ hitam	Speaker kanan (Depan)
4 Strip ungu/ hitam	Speaker kanan (Belakang)

e MERAH	Kunci kontak +12V DC bila ON/ACC
f BIRU	Motor/timbel kontrol relai antena listrik/ Timbel kontrol relai amplifier
g HITAM	Tanah
h JINGGA	Sakelar berlampu
i KUNING	Ke aki mobil +12V yang selalu beraliran

☰ Catatan

- Check wire connection before you mount the unit into a car.
- If preset radio stations are lost when the ignition key is turned **OFF** and then back **ON**, reconnect the red leads crosswise to the yellow ones.

Memasang panel depan [5]

- 1 Pasang pelat untuk merapikan.
- 2 Masukkan sisi kanan panel di sasis hingga bertaut dengan benar.
- 3 Tekan sisi kiri panel dan arahkan lubang kiri di pilar kiri.
- 4 Lepaskan panel untuk menautkan sisi kiri.

Memasang di dashboard [5]

- 1 Jika mobil tidak dipasang drive atau komputer navigasi, lepaskan terminal negatif pada aki mobil.
 - Jika Anda melepas aki mobil di mobil yang dipasang drive atau komputer navigasi, memori komputer tersebut mungkin hilang.
 - Jika aki mobil tidak dihubungkan, untuk menghindari hubungan-pendek korsleting, pastikan bawah kabel telanjang tidak saling bersentuhan.

- 2 Lepaskan kedua sekrup di bagian atas unit.
- 3 Lepaskan selongsong pemasangan dengan alat pelepas yang disertakan.
- 4 Pastikan lubang dashboard mobil ada dalam ukuran ini.
- 5 Pasang selongsong ke dashboard dan tekuklah tabnya keluar untuk menahan selongsong.
- 6 Pasang bantalan karet yang disertakan di atas ujung baut pemasangan.
- 7 Sorong unit ke dalam dashboard sampai terdengar bunyi klik.
- 8 Hubungkan kembali terminal negatif pada aki mobil.

Menghidupkan

- 1 Tekan **⏻** untuk menghidupkan unit.
 - Untuk mematikan unit, tekan **⏻** selama 3 detik.

Menyetel jam

- 1 Tekan **MENU/DISP** selama 3 detik.
- 2 Tekan **▲** atau **▼** berulang-ulang sampai ditampilkan waktu saat ini.
- 3 Putar **⌚** searah jarum jam untuk menyetel jam.
- 4 Tekan **⏻** untuk konfirmasi.
- 5 Putar **⌚** berlawanan arah jarum jam untuk menyetel menit.
- 6 Tekan **⏻** untuk konfirmasi.

Melihat jam

- 1 Tekan **MENU/DISP** berulang-ulang sampai jam ditampilkan

Mendengarkan radio

- 1 Tekan **SOURCE** berulang-ulang untuk memilih Tuner.
- 2 Tekan **▲** atau **▼** untuk memilih jalur: **[FM1]**, **[FM2]**, **[FM3]**, **[AM1]**, atau **[AM2]**.

- 3 Tekan **⏻** atau **▶▶** untuk menala ke sebuah stasiun radio secara manual.
 - Stasiun radio akan disiarkan.
 - Untuk mencari stasiun radio secara otomatis, tekan **◀◀▶▶** selama 3 detik.

Memutar file audio

- 1 Tekan **▶** di panel depan untuk membuka panel.
- 2 Masukkan CD dengan sisi yang bertulisan menghadap ke atas.
- 3 Tutuplah panel.
 - ↳ Pemutaran dilakukan secara otomatis.
 - Untuk menghentikan pemutaran CD, tekan **1▶▶**.
 - Untuk melanjutkan pemutaran CD, tekan **1▶▶** lagi.

Memasukkan perangkat USB

- 1 Bukalah penutup bertanda **🔌** pada panel depan.
- 2 Masukkan perangkat USB ke soket USB.
 - ↳ Unit akan mulai memutar dari perangkat USB tersebut secara otomatis.

