

Register your product and get support at
www.philips.com/welcome

PET742



CS Příručka pro uživatelel 3

PL Instrukcja obsługi 79

EL Εγχειρίδιο χρήσης 21

PT Manual do utilizador 99

FI Käyttöopas 41

RU Руководство пользователя 119

HU Felhasználói kézikönyv 59

SK Príručka uživateľa 141


PHILIPS

Tartalomjegyzék

1	Fontos!	60
	Fontos biztonsági utasítások	60
	Figyelmeztetés	62
<hr/>		
2	Az Ön hordozható DVD-lejátszója	63
	Bevezetés	63
	A doboz tartalma	64
	A főegység áttekintése	65
	A távvezérlő áttekintése	67
<hr/>		
3	Előkészületek	68
	Töltse fel az akkumulátort.	69
	A távvezérlő akkumulátorainak behelyezése	70
	Külső eszközök csatlakoztatása	70
<hr/>		
4	A lejátszó használata	71
	Bekapcsolás	71
	Válassza ki az OSD nyelvét	71
	Lemezek lejátszása	72
	Lejátszási opciók	72
	A képernyő fényerejének beállítása	73
<hr/>		
5	Beállítások módosítása	74
<hr/>		
6	Termékinformáció	75
<hr/>		
7	Hibaelhárítás	76

1 Fontos!

Fontos biztonsági utasítások

- ① Olvassa el az utasításokat.
- ② Őrizze meg az utasításokat.
- ③ Ügyeljen a figyelmeztetéseken foglaltakra.
- ④ Kövesse az utasításokat.
- ⑤ Óvja a készüléket a víztől.
- ⑥ A tisztítást kizárólag száraz ruhával végezze.
- ⑦ Gondoskodjon arról, hogy a szellőzőnyílások ne tömődjenek el. A készülék telepítését a gyártó utasításai szerint végezze.
- ⑧ Ne helyezze a készüléket hőt kibocsátó eszközök, így fűtőtestek, fűtőnyílások, kályhák vagy működésük során hőt termelő készülékek (pl. erősítők) közelébe.
- ⑨ Tilos a hálózati kábelre rálépni vagy azt becsípni, különös tekintettel ott, ahol az a csatlakozó-aljzatokba, készülékcsatlakozókba illeszkedik, vagy ott, ahol kilép a készülékből.
- ⑩ Kizárólag a gyártó által javasolt tartozékokat használja.
- ⑪ Kizárólag a gyártó által javasolt vagy a termékhez tartozó szállítókocsival, állvánnyal, tartóval, rögzítőelemmel vagy asztallal használja a készüléket. Szállítókocsi használatakor óvatosan mozgassa a kocsit/készüléket, nehogy az felboruljon. 
- ⑫ Vihar idején, vagy ha hosszabb ideig nem használja a lejátszót, húzza ki a készülék csatlakozóját a hálózathoz.
- ⑬ A készülék javítását, szervizelését bízza szakemberre. A készüléket a következő esetekben kell szervizeltetni: a készülék bármilyen módon megsérült, például sérült a hálózati kábel vagy csatlakozó, folyadék került a készülékbe, ráesett valami, a készüléket eső vagy nedvesség érte, nem működik megfelelően vagy leejtették.
- ⑭ A készüléket ne tegye ki cseppenő, fröccsenő folyadéknak.
- ⑮ Ne helyezzen a készülékre semmilyen veszélyforrást (pl. folyadékkal töltött tárgyat, égő gyertyát).
- ⑯ A termék ólmot és higanyt tartalmazhat. Az anyagok ártalmatlanítására - környezetvédelmi megfontolásokból -

speciális szabályok vonatkoznak. A termék ártalmatlanításáról vagy újrahasznosításáról érdeklődjön a helyi hatóságoknál vagy az Elektronikus Iparágak Szövetségéhez (Electronic Industries Alliance) a következő címen: www.eiae.org.



Figyelem

- A készülék borítását megbontani tilos.
- Tilos a készülék bármely alkatrészének a kenése.
- Tilos a készüléket más elektromos berendezésre ráhelyezni.
- Ne tegye ki a készüléket közvetlen napfény, nyílt láng vagy hó hatásának.
- Tilos belenézni a készülék belsejében lévő lézersugárba.
- Ügyeljen rá, hogy a hálózati kábel vagy csatlakozó könnyen hozzáférhető legyen, hogy a készüléket le tudja választani a hálózati áramról.

Fejhallgató biztonságos használata

A felvételeket közepes hangerővel hallgassa.

- A nagy hangerő halláskárosodást okozhat. A készülék olyan decibeltartományban képes megszólalni, amely egy percnél rövidebb használat esetén is halláskárosodást okozhat. A készülék a halláskárosultak érdekében képes a magasabb decibel-tartományok megszólaltatására is.
- A hangerő csalóka lehet. Idővel az egyre magasabb hangerőhöz is hozzászokhat. A huzamosabb ideig történő zenehallgatás után „normális” szintnek érzékelt hangerő valójában igen magas, ezért halláskárosító hatása lehet. Ezt úgy előzheti meg, hogy a hangerőt egy biztonságos szintre állítja, s ezt a beállítást később sem módosítja.

A biztonságos hangerőt a következőképpen állíthatja be:

- Állítsa a hangerőt először alacsony szintre.
- Lassan addig növelje a hangerőt, míg tisztán és torzításmentesen hallja a zenét.

Huzamosabb ideig történő zenehallgatás:

- Hosszabb időn át tartó zenehallgatás „biztonságos” hangerőn is halláskárosodást okozhat.
- Körültekintően használja a készüléket, iktasson be szüneteket.

Tartsa be a következő tanácsokat a fejhallgató használata során.

- Ha hosszabb ideig használja, állítsa a hangerőt mérsékelt szintre.
- Ügyeljen arra, hogy a hangerőt akkor se növelje, amikor hozzászokott a hangerőhöz.

- Ne állítsa a hangerőt olyan magasra, hogy ne hallja a környező zajokat.
- Fokozottan figyeljen, vagy egy időre kapcsolja ki a készüléket, ha nagyobb körütekintést igénylő helyzetben van. Ne használja a fejhallgatót motoros járművön, illetve kerékpározás, gördeszkázás stb. közben, mert közlekedési balesetet okozhat, és sok helyen szabályellenes is.

Figyelmeztetés

A készülék - a Philips szórakoztató elektronika üzletága kifejezett engedélye nélkül történő - bármilyen megváltoztatása vagy módosítása semmissé teheti a vásárló termékhasználati jogát.

Ez a termék megfelel az Európai Közösség rádióinterferenciára vonatkozó követelményeinek.



Ez a termék megfelel az alábbi direktívák és irányelvek követelményeinek: 2004/108/EC + 2006/95/EC

Környezetvédelemmel kapcsolatos tudnivalók

A termék csomagolása nem tartalmaz felesleges csomagolóanyagot. Igyekeztünk úgy kialakítani a csomagolást, hogy könnyen szétválasztható legyen a következő három anyagra: karton (doboz), polisztirol (védőelem) és polietilén (zacskó, védő habfólia).

A rendszerben található anyagokat erre specializálódott vállalat képes újrafeldolgozni és újrahasznosítani. Kérjük, tartsa szem előtt a csomagolóanyagok, kimerült akkumulátorok és régi készülékek leselejtezésére vonatkozó helyi előírásokat.

Újrahasznosítás

Ezt a terméket minőségi, újrafeldolgozható és újrahasznosítható anyagok és alkatrészek felhasználásával tervezték és készítették.



A termékhez kapcsolódó áthúzott kerek kuka szimbólum azt jelenti, hogy a termék a 2002/96/EK európai irányelv hatálya alá esik.



Ne dobja elhasznált termékét a háztartási hulladékgyűjtőbe.

Kérjük, tájékozódjon az elektromos és elektronikus hulladékok szelektív gyűjtésének helyi rendszeréről. Az elhasznált termék helyes kezelése csökkenti a környezetre és az emberi egészségre gyakorolt esetleges negatív hatás mértékét.

A termék akkumulátorai megfelelnek a 2006/66/EK európai irányelv követelményeinek, ezért ne kezelje ezeket háztartási hulladékként.



A „Pb” vegyjelet tartalmazó, áthúzott hulladékgyűjtőt ábrázoló matrica azt jelenti, hogy az akkumulátorok megfelelnek az alábbi követelményeknek: Kérjük, tájékozódjon az akkumulátorok szelektív gyűjtésének helyi szabályairól. Az elhasznált akkumulátorok megfelelő hulladékkezelése segítséget nyújt a környezettel és az emberi egészséggel kapcsolatos esetleges negatív következmények megelőzésében.

A termék beépített akkumulátor eltávolítását minden esetben bízza szakmai személyzetre.

Másolásvédett anyagokról (beleértve a számítógépes programokat, fájlokat, közvetítéseket és hangfelvételeket) készített illetéktelen



Be responsible
Respect copyrights

másolatok szerzői jogok megsértését képezhetik, és bűncselekménynek minősülhetnek. Ez a berendezés nem használható ilyen célokra.

Előfordulhat, hogy a felvételek készítéshez és lejátszásához engedély szükséges. Lásd az 1956-os Szerzői Jogi Törvényt és az 1958 - 1972 közötti Előadóművész-védelmi Törvényeket.

A „DivX”, „DivX” Certified és a kapcsolódó emblémák a DivX, Inc. védjegyei, használatuk licenc alapján történik.



A készüléken a következő címke található:



2 Az Ön hordozható DVD-lejátszója

Köszönjük, hogy Philips terméket vásárolt, és üdvözljük a Philips világában! A Philips által biztosított teljes körű támogatáshoz regisztrálja termékét a www.philips.com/welcome oldalon.

Bevezetés

Hordozható DVD-lejátszójával az univerzális DVD Video szabvánnyal készült összes digitális videolemezt lejátszhatja. A készülékkel filmeket játszhat valódi moziminőségben, sztereó vagy többcsatornás hangzásban (a lemeztől és a lejátszás beállításaitól függően).

Kiválaszthatja a hangsávot, a felirat nyelvét és a megtekintési szögtartományt (a DVD-lemeztől függően). Emellett korlátozhatja a gyermekek számára nem megfelelő lemezek lejátszását.

A DVD-lejátszó segítségével az alábbi lemezek játszhatók le: CD-R, CD-RW, DVD±R és DVD±RW.



DVD-videó



Video CD



Audió CD



MP3-as CD



DivX

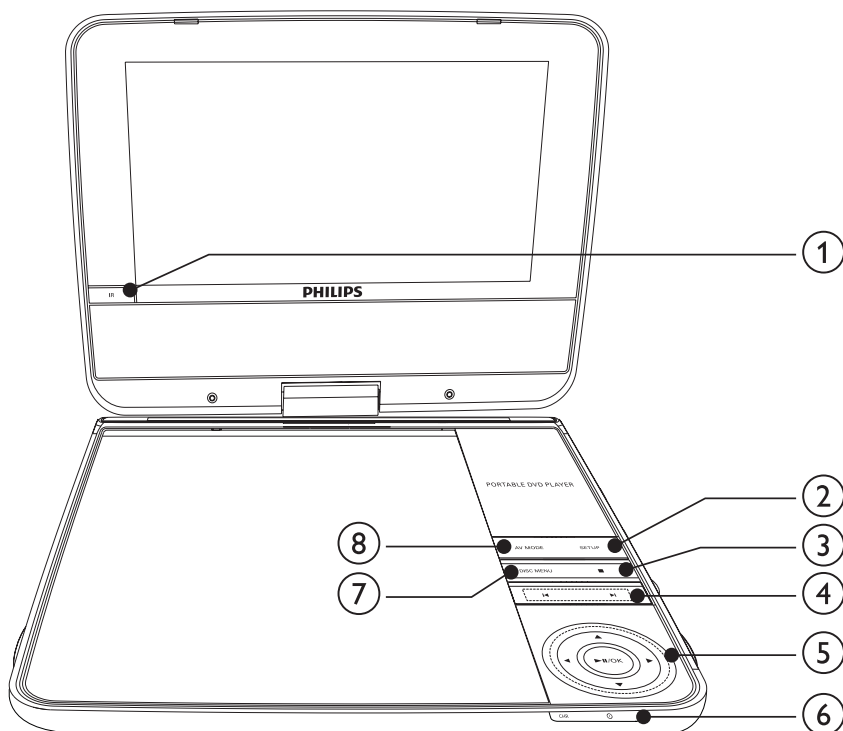
Lemezek JPEG tartalommal

A doboz tartalma

Ellenőrizze és azonosítsa be a csomag tartalmát:

- Hordozható DVD-lejátszó
- Távvezérlő
- Hálózati adapter, DSA-9W-09 F (DVE) vagy AY4132 (Philips)
- Gépkocsi adapter
- AV-kábel
- Autós hordtáska
- Felhasználói kézikönyv
- Gyors áttekintő útmutató

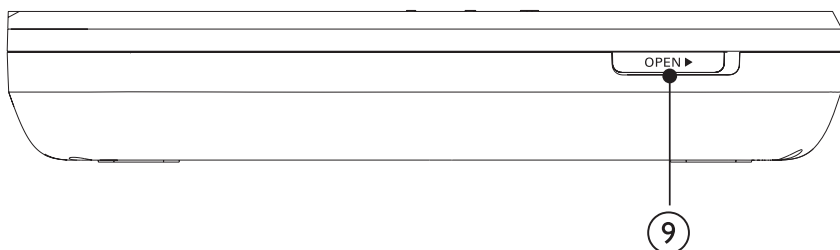
A főegység áttekintése



- ① **IR**
 - Távvezérlő érzékelője.
- ② **SETUP**
 - Be- és kilépés a beállítás menübe.
- ③ **■**
 - Lemez leállítása.
- ④ **◀/▶**
 - Ugrás az előző vagy a következő címhez, fejezethez vagy számhoz.
- ⑤ **▲, ▼, ◀, ▶**
 - Navigálás a menükben.
 - ◀, ▶
 - Visszafelé/előrefelé keresés különböző sebességeken.
- ▶||/OK**
 - Bevitel vagy kiválasztás jóváhagyása.
 - A lemez lejátszásának indítása, leállítása és folytatása.
- ⑥ **CHR/Ⓛ**
 - Töltésjelző/Feszültségjelző.
- ⑦ **DISC MENU**
 - DVD esetén, be- és kilépés a lemez menüjébe.
 - VCD esetén, a PBC (Lejátszásvezérlés) mód be- és kikapcsolása.
 - Visszatérés a menübe VCD 2.0 vagy SVCD-formátumban bekapcsolt PBC-vezérlővel.

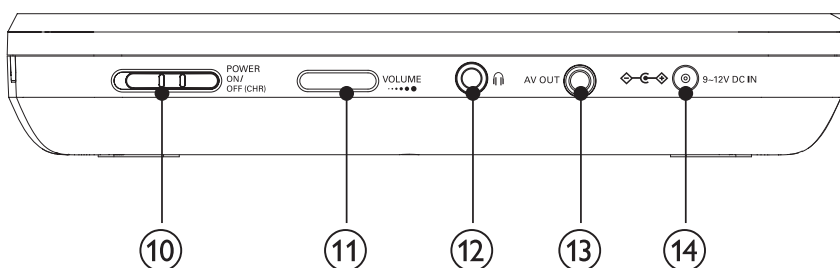
⑧ AV MODE

- Kikapcsolja az elülső panelt amikor a lejátszó csatlakoztatva van a TV-készülékhez.



⑨ OPEN ►

- A lemeztartó kinyitása.



⑩ POWER ON/OFF

- A DVD-lejátszó be- és kikapcsolása.

⑪ VOLUME.....

- A hangerő növelése vagy csökkentése.

⑫



- Fejhallgató-csatlakozó.

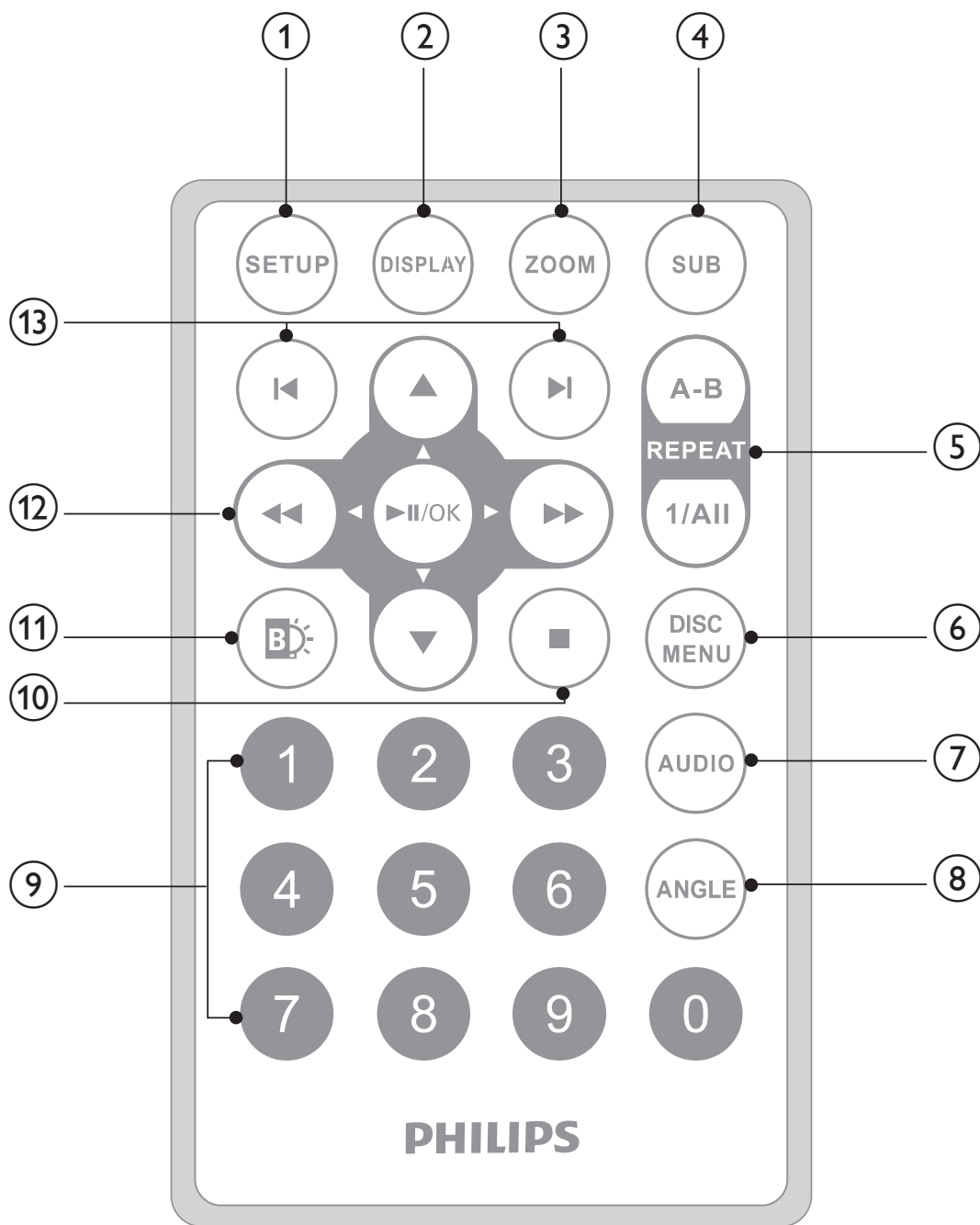
⑬ AV OUT

- Audió/videó kimeneti csatlakozó.

⑭ DC IN

- Tápcsatlakozó aljzat.

A távvezérlő áttekintése



- ① **SETUP**
 - Be- és kilépés a beállítás menübe.
- ② **DISPLAY**
 - Lejátszási adatok megjelenítése.
- ③ **ZOOM**
 - Kép nagyítása vagy kicsinyítése.
- ④ **SUB**
 - A DVD-lemez feliratozási nyelvének kiválasztása.
- ⑤ **A-B REPEAT**
 - Az ismételt lejátszásra kiválasztott rész megjelölése.

REPEAT 1/ALL

- Fejezet/műsorszám/felvétel ismétlése.

⑥ DISC MENU

- DVD esetén, be- és kilépés a lemez menüjébe.
- VCD esetén, a PBC (Lejátszásvezérlés) mód be- és kikapcsolása.
- Visszatérés a menübe VCD 2.0 vagy SVCD-formátumban bekapcsolt PBC-vezérlővel.

⑦ AUDIO

- DVD esetén, a hang nyelvének kiválasztása.
- VCD esetén, a hang módjának kiválasztása.

⑧ ANGLE

- Egy másik DVD-látószög kiválasztása.

⑨ 0 - 9

- Számok bevitele.

⑩ ■

- Lemez leállítása.

⑪

- A kijelző háttérvilágításának fényerő-szabályozása

⑫ , , ,

- Navigálás a menükben.



- Visszafelé/előrefelé keresés különböző sebességeken.



- Bevitel vagy kiválasztás jóváhagyása.
- A lemez lejátszásának indítása, leállítása és folytatása.

⑬

- Ugrás az előző vagy a következő címhez, fejezethez vagy számhoz.

3 Előkészületek



Vigyázat

- A kezelőszerveket csak a jelen felhasználói kézikönyvben leírtaknak megfelelően használja.
- A fejezetben bemutatott műveleteket a megadott sorrendben végezze el.

Ha a Philips vállalat ügyfélszolgálatához fordul, szükség lesz a termék típus- és sorozatszámára egyaránt. A típuszám és a sorozatszám a készülék hátulsó részén található. Írja ide a számokat:

Típuszám _____

Gyári szám _____

Töltse fel az akkumulátort.



Vigyázat

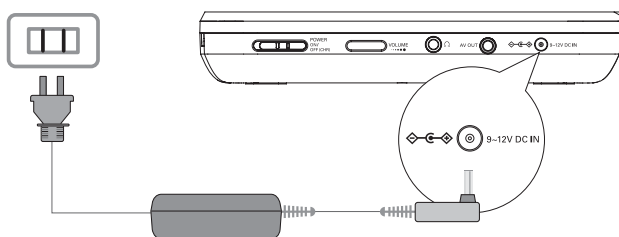
- Fennáll a termék károsodásának veszélye! Győződjön meg arról, hogy a tápfeszültség megegyezik a lejátszó alján feltüntetett feszültséggel.
- Kizárólag a mellékelt AC-adaptert használja az akkumulátor töltéséhez



Megjegyzés

- A típusjelzés a készülék alján található.
- A lejátszó töltése kizárólag kikapcsolt állapotban lehetséges.

- 1 Csúsztassa a **POWER ON/OFF** kapcsolót az **OFF** helyzetbe.
- 2 Csatlakoztassa a mellékelt AC-adaptert a lejátszóhoz és a fali aljzathoz.



- ↳ A töltést jelző fény kialszik. Az akkumulátor teljes feltöltése kevesebb, mint 7 órát vesz igénybe.
- ↳ Ha az akkumulátor töltése befejeződött, a töltést jelző lámpa kialszik.



Tanács

- A lejátszó teljesen feltöltött állapotában **[Dim]** módban akár 5,5 órás, míg **[Normal]** módban akár 4 órás folyamatos lejátszást biztosít.

A távvezérlő akkumulátorainak behelyezése



Vigyázat

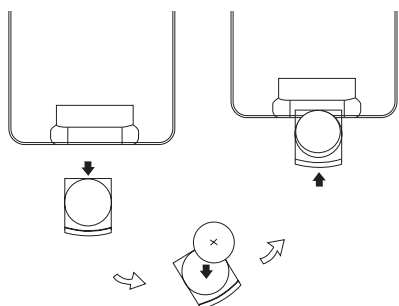
- Robbanásveszély! Az akkumulátorokat tartsa távol hő- vagy tűzforrásoktól, illetve napfénytől. Az akkumulátorokat tilos tűzbe dobni.
- Az akkumulátor csökkent élettartamának veszélye! Ne keverjen egymással különböző típusú vagy márkájú akkumulátorokat.
- Fennáll a termék károsodásának veszélye! Ha hosszabb ideig nem használja a távvezérlőt, vegye ki a készülékből az akkumulátorokat.
- Perklorát: Speciális kezelést igényelhet. Lásd: www.dtsc.ca.gov/hazardouswaste/perchlorate.

Az első használat előtt:

- 1 Távolítsa el a védőfület a távvezérlő akkumulátorainak az aktiválásához.

A távvezérlő akkumulátorainak cseréje:

- 1 Nyissa ki az elemtartó rekesz fedelét.
- 2 Helyezze be a 1 CR2025 típusú elemet; ügyeljen a megfelelő polaritásra (+/-).
- 3 Zárja be az elemtartó rekeszt.



Külső eszközök csatlakoztatása

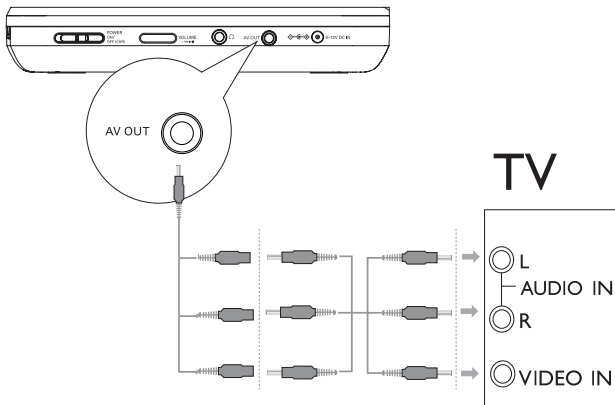


Vigyázat

- A külső eszköz csatlakoztatását lekapcsolt állapotban végezze.

A lejátszó a DVD-k vagy a karaoke élményeinek gazdagításához TV-készülékhez vagy erősítőhöz is csatlakoztatható.

Párosítsa össze az AV-kábel színét a csatlakozók színével (a TV-hez csatlakoztatható AV-kábel nincs mellékelve): a sárga színű kábel a sárga videocsatlakozóba kerül, a piros/fehér kábel pedig a piros/fehér audiocsatlakozókba.



Tanács

- Az energiatakarékosság érdekében, nyomja meg az **AV MODE** elemet az elülső panel kijelzőjén.

4 A lejátszó használata

Bekapcsolás

Állítsa az **POWER ON/OFF** kapcsolót az **ON** helyzetbe.

↳ A(z) ① jelzőfény kialszik.

Válassza ki az OSD nyelvét

Kiválaszthatja a képernyőkijelző szövegének nyelvét.

- 1 Nyomja meg a következőt: **SETUP**.
↳ Megjelenik a beállítás menü.



- 2 Tovább [--- General Setup Page ---] > [OSD Language].
- 3 A ►► gomb lenyomásával választhat ki egy opciót.
- 4 Jóváhagyáshoz nyomja meg a ►||/OK gombot.
- 5 A kilépéshez nyomja meg a **SETUP** gombot.

Lemezek lejátszása

- 1 Csúsztassa el az **OPEN▶** gombot a lejátszón.
- 2 Helyezze be a lemezt a címkével felfelé.
- 3 Nyomja lefelé a CD-tároló bezárásához.
 - ↳ A lejátszás automatikusan megkezdődik. Ha nem, nyomja meg a következőt: ▶ **||/OK**.
 - Menü megjelenésekor válassza ki az egyik elemet, majd a ▶ **||/OK** gomb megnyomásával indítsa el a lejátszást.
 - A szüneteltetéshez nyomja meg a ▶ **||/OK** gombot. A lejátszás folytatásához nyomja meg ismét a gombot.
 - A megállításhoz nyomja meg a ■ gombot kétszer.
 - Az előző vagy a következő elem kiválasztásához nyomja meg a ◀ vagy a ▶ gombot.
 - Video- vagy audiofelvételen belüli keresés indításához nyomja meg a ◀◀/▶▶ gombok egyikét.

Lejátszási opciók

Hang nyelvének kiválasztása

Kettő vagy több nyelvet tartalmazó DVD-lemezekhez használható funkció.

- Lejátszás közben nyomja meg többször a **AUDIO** gombot, míg kijelölésre nem kerül a megfelelő nyelv.

Felirat nyelvének kiválasztása

Kettő vagy több felirat nyelvet tartalmazó DVD-lemezekhez használható funkció.

- Lejátszás közben nyomja meg többször a **SUB** gombot, míg kijelölésre nem kerül a megfelelő nyelv.

Ismétlés

- Lejátszás közben, a **REPEAT 1/ALL** gomb ismételt megnyomásával választhatja ki a következő ismétlési lehetőségek egyikét:





Tanács

- VCD esetén, ha a PBC be van kapcsolva, nem tud elemeket ismételni.

Felvétel részének ismétlése

Felvételen/fejezeten/műsorszámon belül, az audió/videó meghatározott részét ismét lejátszhatja (A-B ismétlés).

- 1 Lejátszás közben, a kiválasztott kezdőpontnál nyomja meg a következőt: **A-B REPEAT**.
↳ [ **A**] jelenik meg.
- 2 A kiválasztott végpontnál nyomja meg ismételten a **A-B REPEAT** gombot.
↳ [ **AB**] jelenik meg.
↳ A készülék ismét lejátsza a kijelölt részt.
- 3 Nyomja meg a **A-B REPEAT** gombot a megszakításhoz.

Zoom

DVD-k, VCD-k és fotó CD-k lejátszásakor kicsinyítheti és nagyíthatja a (videó) képeket.

- 1 Kicsinyítéshez/nagyításhoz nyomja meg többször a **ZOOM** gombot.
- 2 (Videó) kép nagyításakor a ▲, ▼, ►►, ◀◀ gombokkal pásztázhatja a kinagyított képet.

Hangmód kiválasztása

VCD-k/CD-k lejátszásakor hangmódot választhat.

- Nyomja meg többször a **AUDIO** gombot az audió csatornák közötti választáshoz: [**Mono Left**], [**Mono Right**], vagy [**Stereo**].

Képek elforgatása

Kizárólag JPEG CD-khez. A JPEG-ek lejátszása közben:

- Az óra járásával ellentétes irányú elforgatáshoz nyomja meg a ◀◀ gombot.
- Az óra járásával megegyező irányú elforgatáshoz nyomja meg a ►► gombot.
- Nyomja meg a ▲ gombot a fel/le váltáshoz.
- Nyomja meg a ▼ gombot a jobbra/balra váltáshoz.

A képernyő fényerejének beállítása



Megjegyzés

- Beállíthatja a képernyő fényerejét a fényviszonyoknak megfelelően.

Lejátszás közben nyomja meg a **B** gombot egy opció kiválasztásához.

- **[Bright]**
- **[Normal]**
- **[Dim]**



Tanács

- A leghosszabb játékidő eléréséhez válassza a **[Dim]** opciót.
- A legjobb képi élményhez válassza a **[Bright]** opciót.

5 Beállítások módosítása

A maximális élmény érdekében végezze el a beállítások finomhangolását a **SETUP** segítségével.

- 1 Nyomja meg a következőt: **SETUP**.
↳ Megjelenik a beállítás menü.
- 2 Nyomja meg a **▲▼** gombot egy opció kiválasztásához, majd a **▶||** /**OK** gombot a választás megerősítéséhez.

[-- General Setup Page --]

[OSD Language]	A képernyőmenü nyelvének kiválasztása.
[Screen Saver]	A képernyővédő be- és kikapcsolása.
[Resume]	Válassza ki, hogy attól a ponttól kezdje-e el a lejátszást, ahol a felvétel a legutóbb meg lett állítva.
[Angle Mark]	Szögjel megjelenítés beállításainak kiválasztása.

[-- Display Setup Page --]

[Brightness]	A képernyő fényerejének beállítása.
[Contrast]	A képernyő kontrasztjának beállítása.
[Screen Display]	A képarány kiválasztása.

[-- Battery Life Setup Page --]

[LCD Backlight]	A képernyő fényerejének alapbeállítása.
------------------------	---

[-- Preference Page --]

[Audio]	Hang nyelvének kiválasztása.
[DVD Subtitle]	Válassza ki a DVD feliratának nyelvét.

[DivX Subtitle]	Válassza ki a DivX feliratának nyelvét.
[Disc Menu]	A korong menü nyelv beállításainak kiválasztásához.
[Parental]	Válassza ki a megfelelő szülői szintet.
[Password]	Jelszó módosítása (3308 - alapértelmezett).
[DivX VOD]	DivX regisztrációs kód.
[Default]	Eredeti beállítások visszaállítása.

- 3 A menü előző eleméhez való visszatéréshez, nyomja meg a ◀◀ gombot.
- 4 A kilépéshez nyomja meg a **SETUP** gombot.

6 Termékinformáció



Megjegyzés

- A termékinformáció előzetes bejelentés nélkül módosítható.

Méret	200 x 160 x 41 mm
Tömeg	0,8 kg
Tápegység	Bemenet: 100-240 V 50/60 Hz 0,3 A Kimenet: DC 9 V 1 A
Áramfogyasztás	9 W
Üzemi hőmérséklet-tartomány	0-45 °C
Lézer hullámhossza	650 nm
Videorendszer	NTSC & PAL
Frekvenciaátvitel	20 Hz-20 KHz ± 1 dB
Jel-zaj arány	≥ 80 dB
Hangtorzítás + zaj	≤ -80 (1 KHz)
Csatornaszétválasztó	≥ 80 dB
Dinamika tartomány	≥ 80 dB
Hangkimenet (analóg hang)	Kimeneti szint: 2 V ± 10%
Terhelési impedancia:	10 KΩ

7 Hibaelhárítás



Figyelem

- Áramütés veszélye. A lejátszó borítását megbontani tilos.

Ne próbálja önállóan javítani a készüléket, mert ezzel a garancia érvényét veszíti. Ha a lejátszó használata során problémákba ütközik, nézze át az alábbi pontokat, mielőtt szakemberhez fordulna. Ha probléma továbbra is fennáll, regisztrálja a lejátszót, és vegye igénybe a www.philips.com/welcome weboldalon rendelkezésre álló támogatást.

Nincs áram

- Ellenőrizze, hogy a tápkábel mindkét végét megfelelően csatlakoztatta-e.
- Ellenőrizze, hogy van-e feszültség a fali aljzatban.
- Ellenőrizze, hogy a beépített akkumulátor nem merült-e le.

Nincs hang

- Ellenőrizze, hogy megfelelően csatlakoztatta-e az AV kábelt.

Nem játszható le a lemez

- Ellenőrizze, hogy a lemezcímke felfelé mutat-e.
- Tisztítsa meg a lemezt. Tiszta, puha és szőszmentes ruhával törölje át a lemezt a középpontjától kifelé haladva.
- A korong is lehet hibás. Ennek ellenőrzéséhez próbáljon lejátszani egy másikat.

Torzult a kép

- Tisztítsa meg a lemezt. Tiszta, puha és szőszmentes ruhával törölje át a lemezt a középpontjától kifelé haladva.
- Ellenőrizze, hogy a lemez képkimeneti formátuma kompatibilis-e a TV-készülékkel.
- Módosítsa a képkimeneti formátumot a TV-készüléknek vagy műsornak megfelelőre.

- Az LCD képernyő precíziós technológiával készült. Előfordulhat azonban, hogy apró fekete és/vagy fényes pontokat (piros, kék, zöld) lát folyamatosan megjelenni az LCD-kijelzőn. Ez a gyártási folyamat normális következménye, és nem jelez működési hibát.

A készülék nem válaszol a távvezérlőből érkező jelre

- Ellenőrizze, hogy a lejátszó és a távvezérlő között tiszta és akadálymentes-e a „rálátás”.
- Irányítsa a távvezérlőt közelről közvetlenül a lejátszóra.
- Cserélje ki a távvezérlő akkumulátorait.
- A funkció nem használható az adott lemezhez. Lásd a lemezre vonatkozó utasításokat.

A lejátszó melegszik

- A lejátszó burkolata hosszabb használat esetén felmelegedhet. Ez normális jelenség.

MAGYARORSZÁG

Minőségtanúsítás

A garanciajegyben feltüntetett forgalombahozó vállalat a 2/1984. (III.10.) BkM-IpM együttes rendelet értelmében tanúsítja, hogy ezen készülék megfelel a műszaki adatokban megadott értékeknek.

Figyelem! A meghibásodott készüléket – beleértve a hálózati csatlakozót is – csak szakember (szerviz) javíthatja. Ne tegye ki a készüléket esőnek vagy nedvesség hatásának!

Garancia

A forgalombahozó vállalat a termékre 12 hónap garanciát vállal.

Névleges feszültség100 - 240V

Névleges frekvencia.....50/60Hz

Teljesítmény

maximális 9 W

Érintésvédelmi osztály II.

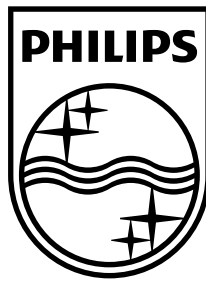
Tömeg.....0.8 kg

Befoglaló méretek

szélesség 200 mm

magasság 41 mm

mélység 160 mm



© 2008 Koninklijke Philips Electronics N.V.
All rights reserved.

