

PHILIPS

헤드폰

3000 시리즈

TAA3206



사용 설명서

다음 웹사이트에서 제품을 등록하고 지원을 받으십시오.

www.philips.com/support

목차

1	중요 안전 설명	2
	청각 안전	2
	일반 정보	2

2	블루투스 인 이어 헤드폰	3
	상자 내용물	3
	기타 장치	3
	블루투스 무선 헤드폰 개요	4

3	시작하기	5
	배터리 충전	5
	헤드폰과 휴대전화기 페어링	5

4	헤드폰 사용	6
	헤드폰을 블루투스 장치에 연결	6
	전화 및 음악 관리	6

5	기술 자료	8
---	-------	---

6	주의사항	9
	적합성 설명	9
	기존 제품 및 배터리의 처분	9
	내장 배터리 제거	9
	EMF 준수	9
	환경 정보	10
	준수성 알림	10

7	상표	11
---	----	----

8	자주 하는 질문	12
---	----------	----

1 중요 안전 설명

일반 정보

손상 또는 오작동 방지

청각 안전



⚡ 위험

- 청각 손상을 피하기 위해서는 헤드폰을 높은 음량으로 사용하는 시간을 제한하고 음량을 안전한 수준으로 설정하십시오. 음량이 높을수록 안전한 청취 시간은 짧아집니다.

이어피스 사용 시에는 다음 지침을 준수하십시오.

- 적절한 음량으로 적절한 시간 동안 청취하십시오.
- 청각이 적응하면서 음량을 계속 높게 조정하는 일이 없도록 주의하십시오.
- 주변 소리가 들리지 않을 정도로 음량을 높이 지 마십시오.
- 잠재적으로 위험한 상황에서는 특별한 주의를 기울이거나 일시적으로 사용을 중단해야 합니다.
- 이어폰과 헤드폰의 음압이 너무 크면 청력이 손상될 수 있습니다.
- 운전 중 양쪽 귀에 헤드폰을 착용하는 것은 바람직하지 않으며 일부 지역에서는 법률 위반에 해당할 수 있습니다.
- 안전을 위해 이동 중이거나 기타 위험한 환경에서는 음악이나 전화 통화로 인한 방해가 없도록 하십시오.

⚠ 주의

- 헤드폰을 과도한 열에 노출시키지 마십시오.
- 헤드폰을 떨어뜨리지 마십시오.
- 헤드폰을 물이 떨어지거나 튀는 곳에 노출해서는 안 됩니다.
- 헤드폰을 물에 담그지 마십시오.
- 알코올, 암모니아, 벤젠 또는 연마제가 함유된 세제는 사용하지 마십시오.
- 제품을 청소할 때는 부드러운 천을 사용하고 필요한 경우에는 최소량의 물 또는 희석한 연성 비눗물을 적서 닦으십시오.
- 내장 배터리를 햇빛, 불 등과 같은 과도한 열에 노출시키서는 안 됩니다.
- 배터리를 정확하게 교체하지 않으면 폭발할 위험이 있습니다. 동일하거나 동등한 유형으로만 교체하십시오.

조작 및 보관 온도 및 습도 정보

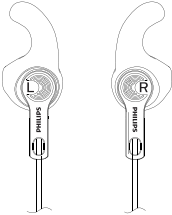
- 항상 온도 $-20^{\circ}\text{C}(4^{\circ}\text{F}) \sim 50^{\circ}\text{C}(122^{\circ}\text{F})$ (상대습도 90% 이하)의 장소에서만 보관하십시오.
- 항상 온도 $0^{\circ}\text{C}(32^{\circ}\text{F}) \sim 45^{\circ}\text{C}(113^{\circ}\text{F})$ (상대습도 90% 이하)의 장소에서만 작동하십시오.
- 고온 또는 저온 환경에서는 배터리 수명이 단축될 수 있습니다.
- 적합하지 않은 유형의 배터리로 교체하면 안전 장치(예: 일부 리튬 배터리 유형의 케이스)가 손상될 수 있습니다.
- 불 또는 뜨거운 오븐에 배터리를 폐기하는 경우, 또는 기계적인 충돌이나 절단이 배터리에 가해질 경우, 폭발할 수 있습니다.
- 배터리를 극도로 높은 주변 온도에 방치하면 폭발 또는 인화성 액체 또는 가스의 누출이 발생할 수 있습니다.
- 배터리를 극도로 낮은 압력에 방치하면, 폭발 또는 인화성 액체 또는 가스의 누출이 발생할 수 있습니다.

2 블루투스 인 이어 헤드폰

필립스 제품을 구매해 주셔서 감사합니다!
필립스가 제공하는 모든 지원 혜택을 받으시려면 www.philips.com/support 에서 제품을 등록하십시오.
이 필립스 무선 인 이어 헤드폰의 용도는 다음과 같습니다.

- 편리한 무선 핸즈프리 통화를 즐길 수 있습니다.
- 무선으로 음악을 들으며 제어할 수 있습니다.
- 전화와 음악 사이를 전환할 수 있습니다.

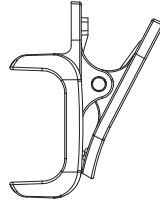
상자 내용물



Philips 블루투스 인 이어 헤드폰 Philips TAA3206



이어 캡, 이어 후크, 이어 핀



셔츠 클립



C 타입 충전 케이블(충전 전용)



빠른 시작 안내서



범용 보서

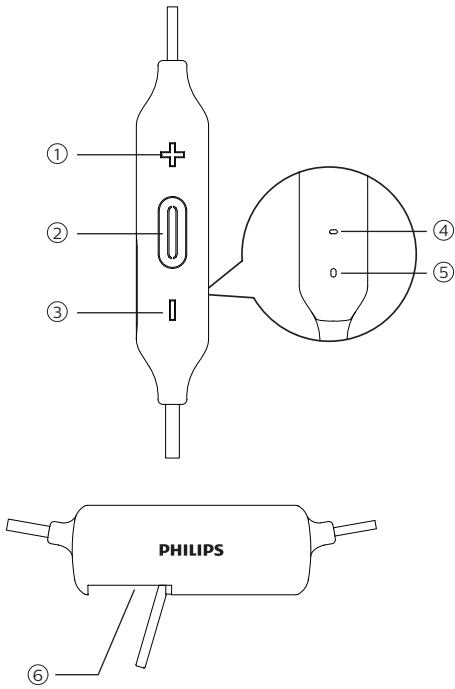



안전 안내서

다른 장치들

블루투스를 지원하고 호환되는 휴대전화기 또는 장치(예: 노트북, PAD, 블루투스 어댑터, MP3 플레이어) 헤드폰(8페이지의 '기술 데이터' 참조).

블루투스 무선 헤드폰 개요



- ① 볼륨 +
- ②  전원 버튼
- ③ 용량 -
- ④ LED 표시등
- ⑤ 마이크
- ⑥ C 타입 충전 슬롯

3 시작하기

배터리 충전

참고사항

- 헤드폰 처음 사용하기에 앞서 최적의 배터리 성능 및 수명 구현을 위해 헤드폰을 충전 케이스에 넣고 2시간 동안 충전하십시오.
- 손상을 피하기 위해 본래의 USB 충전 케이블만 사용하십시오.
- 충전을 위해 헤드폰을 연결하면 헤드폰 전원이 꺼지므로 충전에 앞서 통화를 완료하십시오.

제공된 C 타입 충전 케이블을 다음과 같이 연결하십시오.

- 헤드폰 상의 C 타입 충전 슬롯
- 컴퓨터의 충전기/USB 포트

↳ LED는 충전 중에 흰색으로 바뀌고 헤드폰이 완전히 충전된 상태가 되면 꺼집니다.

도움말

- 완전 충전에 소요되는 시간은 일반적으로 2시간입니다.

헤드폰을 휴대전화기와 페어링합니다

휴대전화기와 함께 헤드폰을 처음 사용하기에 전에 먼저 페어링을 실시하십시오. 페어링에 성공하면 헤드폰과 휴대전화기는 고유한 암호화 연결 상태가 됩니다. 헤드폰을 사용한 마지막 8대의 기기가 메모리에 저장됩니다. 8대 이상의 장치를 페어링할 경우, 가장 오래된 장치가 새 장치로 바뀝니다.

- 1 헤드폰이 완전히 충전되어 꺼졌는지 확인하십시오.
- 2 파란색과 흰색 LED가 번갈아 깜박일 때까지 **⏻**을 5초 동안 길게 누릅니다.
 - ↳ 헤드폰의 페어링 모드는 5분 동안 유지됩니다.
- 3 휴대전화기가 켜져 있고 블루투스 기능이 활성화되어 있는지 확인하십시오.
- 4 헤드폰을 휴대전화기와 페어링합니다. 자세한 정보는 휴대전화기 사용 설명서를 참조하십시오.

다음 예시는 헤드폰을 휴대전화기와 페어링하는 방법입니다.

- 1 휴대전화기의 블루투스 기능을 활성화한 후 Philips TAA3206을 선택합니다
- 2 시스템 메시지가 표시되면 헤드폰 비밀번호 "0000"(4개의 0)을 입력하십시오. 블루투스 3.0 이상이 장착된 휴대전화기의 경우, 비밀번호를 입력할 필요가 없습니다.



Philips TAA3206

4 헤드폰 사용

헤드폰 블루투스 장치에 연결합니다

- 1 휴대전화기/블루투스 장치를 켭니다.
- 2 켜기/끄기 버튼을 길게 눌러 헤드폰을 켭니다.
 - ↳ 파란색 LED가 1초 동안 켜집니다.
 - ↳ 헤드폰은 마지막으로 연결된 휴대전화기/블루투스 장치에 자동으로 재연결됩니다. 마지막으로 연결되었던 장치를 이용할 수 없는 경우, 페어링 모드가 됩니다.

* 도움말

- 헤드폰을 켜 후 휴대전화기/블루투스 장치를 켜거나 블루투스 기능을 활성화하는 경우, 헤드폰과 휴대전화기/블루투스 장치를 수동으로 재연결해야 합니다.

☰ 참고사항

- 5분 이내에 헤드폰이 블루투스 장치에 연결되지 않는 경우, 절전을 위해 헤드폰이 자동으로 꺼집니다.

전화 및 음악 관리

켜기/끄기

작업	버튼	작동
헤드폰을 켜십시오.	전원 버튼	2초 동안 길게 누릅니다.
헤드폰 전원을 끕니다.	전원 버튼	4초 동안 길게 누릅니다. ↳ 파란색 LED가 1초 동안 켜집니다.

음악 제어

작업	버튼	작동
음악을 재생하거나 일시 중지합니다.	전원 버튼	1회 누름.
음량 조절.	+/-	1회 누름.
다음 트랙.	+	길게 누름.
이전 트랙.	-	길게 누름.

통화 제어

작업	버튼	작동
전화를 받거나 끊습니다.	전원 버튼	1회 누름.
통화 중 발신자를 전환합니다.	전원 버튼	2회 누름.

헤드폰의 다른 표시등 상태

헤드폰 상태	표시등
헤드폰이 대기 모드에 있거나 음악을 들을 때 헤드폰이 블루투스 장치에 연결됩니다.	4초마다 파란색 LED가 깜박입니다
헤드폰을 페어링할 준비가 되었습니다.	LED가 파란색과 흰색으로 교차하여 깜박입니다.
헤드폰이 켜져 있지만 블루투스 장치에 연결되어 있지 않습니다.	3초마다 흰색 LED가 깜박입니다. 어떠한 연결도 이루어지지 않는 경우, 헤드폰은 5분 후에 꺼집니다.
배터리 잔량이 부족합니다.	전원이 꺼질 때까지 흰색 LED가 3초마다 1회씩 깜박입니다.
배터리가 완전히 충전되었습니다.	흰색 LED가 꺼져있습니다.

5 기술 자료

- 음악 시간: 10시간
- 통화 시간: 10시간
- 대기 시간: 55시간
- 충전 시간: 2시간
- 충전식 리튬 폴리머 배터리(85mAh)
- 블루투스 버전: 5.0
- 호환되는 블루투스 프로파일:
 - HFP (핸드프리 프로파일-HFP)
 - A2DP(고급 오디오 배포 프로파일)
 - AVRCP(오디오 비디오 리모컨 프로파일)
- 지원되는 오디오 코덱: SBC
- 주파수 범위: 2.402-2.480 GHz
- 송신기 출력: < 10 dBm
- 작동 범위: 최대 10m(33피트)
- 디지털 에코 및 노이즈 제거
- 자동 전원 꺼짐
- 충전용 C타입 USB 포트
- SBC 지원
- 배터리 잔량 경고: 이용 가능



참고사항

- 사양은 공지 없이 변경될 수 있습니다.

6 주의사항

적합성 성명

이 문서에서, MMD Hong Kong Holding Limited에서는 본 장치가 [지침 2014/53/EU]의 기본 요구사항 및 기타 관련 조항을 준수함을 선언합니다. 적합성 성명은 www.p4c.philips.com에서 확인할 수 있습니다.

기존 제품 및 배터리의 처분



본 제품은 재활용이 가능하고 재사용할 수 있는 고품질의 재료와 구성요소로 설계 및 제조됩니다.



제품 상의 기호는 해당 제품이 [유럽 지침 2012/19/EU]가 적용됨을 의미합니다.

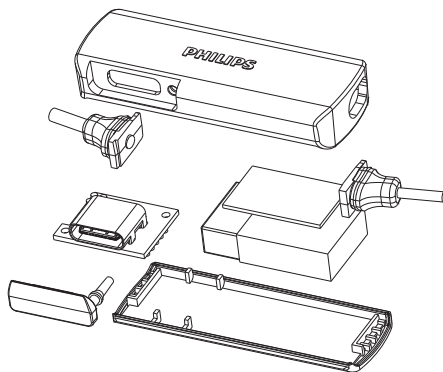


이 기호는 제품에 일반 가정 쓰레기와 함께 처리할 수 없는 [유럽 지침 2013/56/EU]에 정의된 내장형 충전식 배터리가 포함되어 있음을 의미합니다. 전문가가 충전식 배터리를 제거할 수 있도록 공식적인 수거 장소나 필립스 서비스 센터로 제품을 가져가는 것이 바람직합니다. 전기 및 전자 제품과 충전식 배터리를 위한 현지 분리 수거 시스템에 대해 알아보십시오. 현지 규정을 준수하고 제품과 재충전 배터리를 일반 가정 쓰레기와 함께 버리지 마십시오. 오래된 제품과 배터리를 올바르게 처리하면 환경과 인체 건강에 대한 부정적인 영향을 방지할 수 있습니다.

내장 배터리 제거

해당 국가에 전자 제품을 위한 수거/재활용 시스템이 없는 경우, 환경 보호를 위해 헤드폰을 폐기하기 전에 배터리를 제거하고 재활용할 수 있습니다.

- 배터리 제거에 앞서 헤드폰 충전 케이스에서 분리되어 있는지 확인하십시오.



EMF 준수

본 제품은 전자기장 노출과 관련된 모든 표준 및 규정을 준수합니다.

환경 정보

모든 불필요한 포장은 제거되었습니다. 당사에서는 포장을 판지(상자), 폴리스티렌 폼(버퍼) 및 폴리에틸렌(주머니, 보호 폼 시트)의 세 가지 재료로 쉽게 분리할 수 있도록 고려했습니다.

본 시스템은 전문 회사에서 분해할 경우 재활용 및 재사용할 수 있는 재료로 구성되어 있습니다. 포장재, 사용이 끝난 배터리 및 오래된 장비의 폐기에 관한 현지 규정을 준수하십시오.

준수성 알림

본 장치는 '제 15장'의 FCC 규정을 준수하고 있습니다. 장치 작동은 다음 두 가지 조건의 적용을 받습니다.

1. 본 장치는 유해한 간섭을 일으키지 않을 수 있습니다. 그리고
2. 본 장치는 원치 않는 작동을 일으킬 수 있는 간섭을 포함한 수신된 모든 간섭을 허용해야 합니다.

FCC 규정

본 장치는 테스트 결과 [FCC 규정 제 15장]에 따른 B 등급 디지털 장치의 제한을 준수하는 것으로 확인되었습니다. 이러한 제한 사항은 주거 지역에 설치할 경우에 유해한 간섭으로부터 적절히 보호하기 위해 제정된 것입니다. 본 장치는 무선 주파수 에너지를 생성, 사용하고 방출할 수 있으며, 사용 설명서에 따라 설치하고 사용하지 않을 경우, 무선 통신에 유해한 간섭을 일으킬 수 있습니다.

그러나, 특정 설치 상황에서 간섭이 발생하지 않는다는 보장은 없습니다. 본 장치가 라디오 또는 텔레비전 수신에

유해한 간섭을 일으키는 경우, 장치의 전원을 끄고 껌으로써 텔레비전 신호 수신 여부가 정해지며, 사용자는 다음 중 한 가지 이상의 조치를 통해 간섭 수정을 시도하는 것이 좋습니다.

- 수신 안테나의 방향을 다시 설정하거나 위치를 변경하십시오.
- 장치와 수신기 사이를 충분히 격리시키십시오.
- 본 장치는 수신기가 연결되어 있는 회로와 다른 회로 상의 콘센트에 연결하십시오.
- 도움을 위해 딜러 또는 경험이 많은 라디오/TV 기술자의 조언을 요청하십시오.

FCC 방사선 노출 설명:

본 장치는 어떠한 통제되지 않는 환경에 대해서도 FCC 방사선 노출 한도 설정값을 준수하고 있습니다.

본 송신기를 다른 어떠한 안테나 또는 송신기와 함께 위치시키거나 연결하여 작동시켜서는 안 됩니다.

주의: 사용자는 규정 준수 책임자가 명시적으로 승인하지 않은 임의의 변경이나 개조를 할 경우, 사용자의 본 장비를 작동할 수 있는 권리가 무효화될 수 있다는 점에 유의해야 합니다.

캐나다:

본 장치에는 '캐나다 혁신, 과학 및 경제 개발 부서'의 라이선스 면제 RSS를 준수하는 라이선스 면제 송신기/수신기가 포함되어 있습니다. 장치 작동은 다음 두 가지 조건의 적용을 받습니다. (1) 본 장치는 유해한 간섭을 발생시키지 않으며, (2) 본 장치의 원치 않는 작동을 유발시킬 수 있는 간섭을 포함하여 어떠한 간섭을 받더라도 이를 수용할 수 있어야 합니다.

CAN ICES-3(B)/NMB-3(B)

IC 방사선 노출 설명:

본 장치는 통제되지 않는 환경에 대한 캐나다 방사선 노출 한도 설정값을 준수하고 있습니다.

본 송신기를 다른 어떠한 안테나 또는 송신기와 함께 위치시키거나 연결하여 작동시켜서는 안 됩니다.

7 상표

블루투스

Bluetooth® 단어 마크 및 로고는 Bluetooth SIG, Inc. 소유의 등록 상표이며 MMD Hong Kong Holding Limited는 라이선스를 통해 해당 마크를 사용합니다. 기타 각 상표 및 상표명은 해당 소유자의 상표입니다.

Siri

Siri는 미국 및 다른 국가에 등록되어 있는 Apple Inc.의 상표입니다.

8 자주 있는 질문

블루투스 헤드폰이 켜지지 않습니다.
배터리 잔량이 부족합니다. 헤드폰을
충전하십시오.

블루투스 헤드폰을 휴대전화기와 페어링할
수 없습니다.

블루투스가 비활성화되어 있습니다. 블루투스
기기 상에서 블루투스 기능을 활성화한 후
헤드폰을 켜기 전에 해당 블루투스 기기의
전원을 켜십시오.

블루투스 기기에서 헤드폰을 찾을 수
없습니다.

- 이전에 페어링된 장치에 헤드폰이
연결되어 있을 수 있습니다. 연결된
장치의 전원을 끄거나 범위 밖으로
이동시키십시오.
- 페어링이 초기화되었거나 헤드폰이
이전에 다른 장치와 페어링되었을 수
있습니다. 사용 설명서에 설명된 것과
같이 헤드폰을 블루투스 기기와 다시
페어링하십시오. (6페이지의 ‘헤드폰을
블루투스 기기에 페어링하기’를
참조하십시오)

블루투스 헤드폰이 블루투스 스테레오 지원
휴대전화기에 연결되어 있지만 음악은
휴대전화기 스피커에서만 재생됩니다.
휴대전화기의 사용 설명서를 참조하십시오.
헤드폰을 통한 음악 청취를 선택하십시오.

오디오 품질이 좋지 않고 지직대는 소음이
들립니다.

- 블루투스 장치가 범위를 벗어났습니다.
헤드폰과 블루투스 장치 사이의 거리를
줄이거나 그 사이의 장애물을
제거하십시오.
- 헤드폰을 충전하십시오.

휴대전화기에서 스트리밍이 매우 느리거나
오디오 스트리밍이 전혀 작동하지 않으면
오디오 품질이 떨어집니다.

휴대전화기에서 HFP(모노)뿐만 아니라 A2DP
도 지원해야 하며 BT4.0x(또는 그 이상)와
호환되어야 합니다(‘기술 데이터’ 8페이지
참조).

블루투스 장치에서 음악이 들리지만 제어할
수 없습니다(예: 재생/일시 정지/앞으로
건너뛰기/뒤로 건너뛰기).

블루투스 오디오 소스가 AVRCP를 지원하는지
확인하십시오(8페이지의 ‘기술 데이터’ 참조).

헤드폰의 음량이 너무 낮습니다.

일부 블루투스 기기는 음량 동기화를 통해
헤드폰과 음량 수준을 연결하는 것이
불가능합니다. 그러한 경우, 적절한 음량
수준으로 맞추려면 블루투스 기기에서 별도로
음량을 조정해야 합니다.

헤드폰을 다른 장치에 연결할 수 없습니다.
어떻게 해야 하나?

- 이전에 페어링되었던 장치의 블루투스
기능이 꺼져 있는지 확인하십시오.
- 두 번째 장치에서 페어링 절차를 다시
수행하십시오(6페이지의 ‘헤드폰을
블루투스 기기에 페어링하기’를 참조).

추가적인 지원이 필요하시면, www.philips.com/support 를 방문하십시오.



Philips 및 Philips Shield Emblem은 Koninklijke Philips NV의 등록 상표이며 라이선스에 의거해 사용됩니다. 본 제품은 MMD Hong Kong Holding Limited 또는 그 자회사 중 하나에 의해 제조 및 판매되었으며, 본 제품의 보증인은 MMD Hong Kong Holding Limited입니다.

UM_TAA3206_00_KO_V1.0

