

Toujours là pour vous aider

Enregistrez votre produit et obtenez de l'assistance sur le site
www.philips.com/welcome



OR2000M



Mode d'emploi

PHILIPS

Table des matières

1	Sécurité	2
<hr/>		
2	Contenu de l'emballage	3
<hr/>		
3	Alimentation	4
<hr/>		
4	Sous tension	5
<hr/>		
5	Réglage du volume	6
<hr/>		
6	Écoute de la radio	7
<hr/>		
7	Écoute du contenu d'un périphérique externe	8
<hr/>		
8	Dépannage	9
<hr/>		
9	Informations sur le produit	10
	Informations générales	10
	Tuner	10
	Enceintes	10
	Amplificateur	10
<hr/>		
10	Avertissement	11
	Conformité	11
	Protection de l'environnement	11
	Droits d'auteur	11

1 Sécurité

Assurez-vous d'avoir bien lu et compris l'ensemble des instructions avant d'utiliser ce produit. Si le produit est endommagé suite au non respect de ces instructions, la garantie ne s'appliquera pas.

Risque d'électrocution ou d'incendie !

- Conservez toujours le produit et ses accessoires à l'abri de la pluie ou de l'eau. Ne placez jamais de récipients remplis de liquide (vases par exemple) à proximité du produit. Dans l'éventualité où un liquide serait renversé sur votre produit, débranchez-le immédiatement de la prise secteur. Contactez le Service Consommateurs pour faire vérifier le produit avant de l'utiliser.
- Ne placez jamais le produit et ses accessoires à proximité d'une flamme nue ou d'autres sources de chaleur, telle que la lumière directe du soleil.
- N'insérez jamais d'objet dans les orifices de ventilation ou dans un autre orifice du produit.
- Si la fiche d'alimentation ou un coupleur d'appareil est utilisé comme dispositif de sectionnement, celui-ci doit rester facilement accessible.
- En cas d'orage, débranchez le produit de la prise secteur.
- Lorsque vous déconnectez le cordon d'alimentation, tirez toujours la fiche et pas le câble.

Risque de court-circuit ou d'incendie !

- Avant de brancher le produit sur la prise secteur, vérifiez que la tension d'alimentation correspond à la valeur imprimée à l'arrière du produit. Ne branchez jamais le produit sur la prise secteur si la tension est différente.
- N'exposez jamais les piles à la pluie, à l'eau, aux rayons du soleil ou à une chaleur excessive.

- Évitez les pressions sur la fiche d'alimentation. Une fiche d'alimentation mal fixée peut provoquer la formation d'un arc électrique ou d'un incendie.

Risque de blessures ou de dommages !

- Ce produit ne doit pas être exposé à des fuites ou des éclaboussures !
- Ne placez pas d'objets susceptibles d'endommager ce produit à proximité de celui-ci (par exemple, objets remplis de liquide ou bougies allumées).
- Ne placez jamais le produit ou tout autre objet sur les cordons d'alimentation ou sur un autre appareil électrique.
- Si le produit a été transporté à des températures inférieures à 5 °C, déballiez-le et attendez que sa température remonte à celle de la pièce avant de le brancher sur la prise secteur.

Risque de surchauffe !

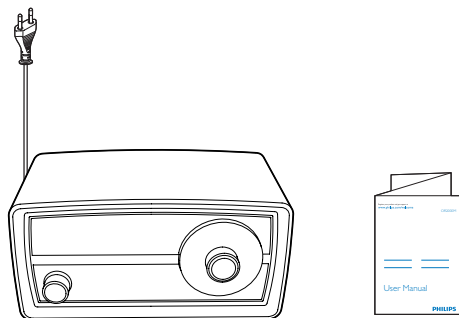
- N'installez jamais ce produit dans un espace confiné. Laissez toujours un espace d'au moins 10 cm autour du produit pour assurer une bonne ventilation.
- Assurez-vous que des rideaux ou d'autres objets n'obstruent pas les orifices de ventilation du produit.

Remarque

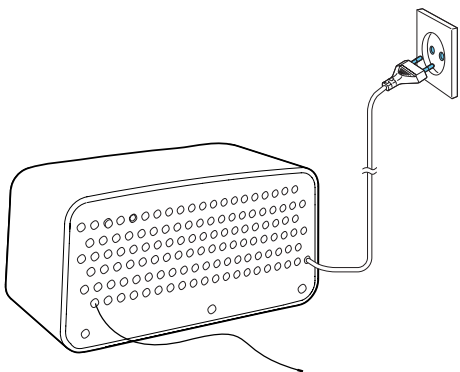
- La tension secteur nominale et la fréquence sont imprimées au dos du produit. La référence du modèle et le numéro de série figurent sous le produit.

2 Contenu de l'emballage

Vérifiez et identifiez les différentes pièces contenues dans l'emballage :

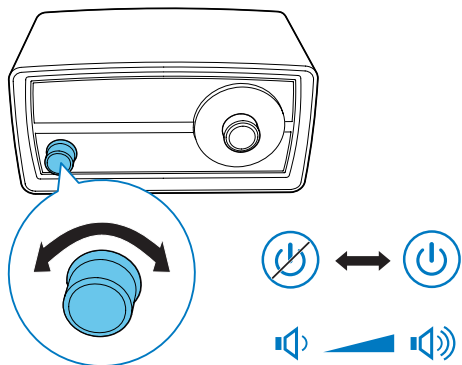


3 Alimentation



Branchez la fiche d'alimentation sur la prise secteur.

4 Sous tension



Tournez le bouton de gauche dans le sens des aiguilles d'une montre jusqu'à ce que vous entendiez un « clic ».

- Pour éteindre, tournez le bouton de gauche dans le sens inverse des aiguilles d'une montre jusqu'à ce que vous entendiez un « clic ».

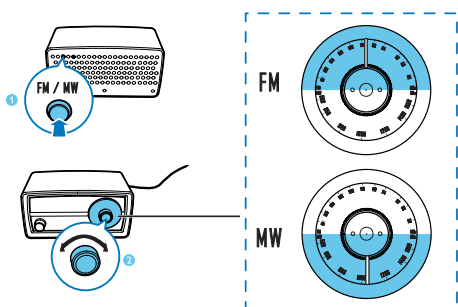
5 Réglage du volume

- Pour augmenter le volume, tournez le bouton de gauche dans le sens des aiguilles d'une montre.
- Pour diminuer le volume, tournez le bouton de gauche dans le sens inverse des aiguilles d'une montre.

6 Écoute de la radio

Remarque

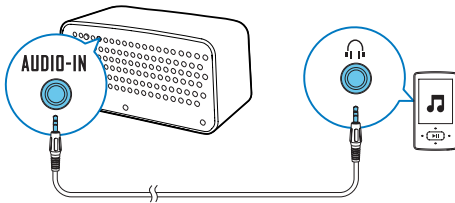
- Pour une réception optimale, déployez entièrement l'antenne FM et modifiez-en la position.



- 1 Appuyer sur **FM/MW** pour régler la bande de fréquence sur MW.
 - Pour régler la bande de fréquence sur FM, appuyez à nouveau sur le bouton **FM/MW** pour le relâcher.
- 2 Tournez le bouton de droite dans le sens inverse des aiguilles d'une montre ou dans le sens des aiguilles d'une montre pour régler la fréquence.
 - ↳ La barre lumineuse rouge indique la fréquence actuelle.

7 Écoute du contenu d'un périphérique externe

Vous pouvez également écouter de la musique sur cet appareil à partir d'un périphérique audio externe, par exemple un lecteur MP3.



- 1 Connectez un câble d'entrée audio doté d'un connecteur 3,5 mm à :
 - la prise **AUDIO-IN** située sur le panneau arrière de ce produit, et
 - la prise casque du périphérique externe.
- 2 Démarrez la lecture sur le périphérique externe (reportez-vous à son mode d'emploi).

Remarque

- Si vous voulez écouter la radio, déconnectez le câble d'entrée audio du produit.

8 Dépannage



Avertissement

- Ne retirez jamais le boîtier de ce produit.

Pour que votre garantie reste valide, n'essayez jamais de réparer le produit vous-même. En cas de problème lors de l'utilisation de ce produit, vérifiez les points suivants avant de faire appel au service d'assistance. Si aucune solution à votre problème n'a été trouvée, visitez le site Web Philips (www.philips.com/support). Lorsque vous contactez le Service Consommateurs, gardez votre produit à portée de main et veillez à avoir le numéro de modèle et le numéro de série de l'appareil à disposition.

Pas d'alimentation

- Assurez-vous que le cordon d'alimentation secteur de l'appareil est correctement branché.
- Assurez-vous que la prise secteur est alimentée.

Absence de son

- Réglez le volume.
- Lorsque vous écoutez le contenu d'un périphérique externe, assurez-vous que le son du périphérique externe n'est pas coupé.
- Lorsque vous écoutez la radio, assurez-vous que le câble d'entrée audio est déconnecté de la prise **AUDIO-IN** située à l'arrière de ce produit.

Aucune réponse de l'appareil.

- Assurez-vous que l'alimentation est disponible.
- Éteignez le produit, puis rallumez-le.

Mauvaise qualité de la réception radio

- Les signaux s'affaiblissent en raison des interférences produites par d'autres produits électriques ou des bâtiments.

Déplacez le produit dans un endroit sans interférences.

- Assurez-vous que l'antenne est entièrement déployée. Ajustez la position de l'antenne FM.

9 Informations sur le produit



Remarque

- Les informations sur le produit sont sujettes à modifications sans notification préalable.

Amplificateur

Puissance de sortie	3 W RMS
Réponse en fréquence	60 Hz - 16 kHz, ± 3 dB
Rapport signal/bruit	> 65 dBA
Entrée audio	0,5 V RMS 20 kohm

Informations générales

Tension d'alimentation	220-240 V~, 50 Hz CA
Consommation électrique en mode de fonctionnement	9 W
Dimensions (unité principale)	245 x 123 x 122 mm
Poids (unité principale)	1,33 kg

Tuner

Gamme de fréquences	FM : 87.50 - 108.00 MHz MW : 531 - 1 602 kHz
Distorsion harmonique totale	< 2 %
Rapport signal/bruit	> 50 dBA

Enceintes

Impédance	8 ohms
Enceinte	3" à gamme étendue
Sensibilité	> 82 dB/m/W

10 Avertissement

Toute modification apportée à cet appareil qui ne serait pas approuvée expressément par Gibson Innovations peut invalider l'habilitation de l'utilisateur à utiliser l'appareil.

Conformité



Ce produit est conforme aux spécifications d'interférence radio de la Communauté Européenne.



Appareil de CLASSE II avec système de double isolation et sans connexion protégée (mise à la terre) fournie.

Protection de l'environnement



Cet appareil a été conçu et fabriqué avec des matériaux et des composants de haute qualité pouvant être recyclés et réutilisés.



La présence du symbole de poubelle sur roues barrées sur un produit indique que ce dernier est conforme à la directive européenne 2002/96/CE. Veuillez vous renseigner sur votre système local de gestion des déchets d'équipements électriques et électroniques.

Respectez la réglementation locale et ne jetez pas vos anciens appareils avec les ordures ménagères.

La mise au rebut correcte de votre ancien appareil permet de préserver l'environnement et la santé.

Informations sur l'environnement

Tout emballage superflu a été supprimé. Nous avons fait notre possible pour permettre une séparation facile de l'emballage en trois matériaux : carton (boîte), polystyrène moussé (qui amortit les chocs) et polyéthylène (sacs, feuille protectrice en mousse).

Votre appareil se compose de matériaux recyclables et réutilisables à condition d'être démontés par une entreprise spécialisée.

Respectez les réglementations locales pour vous débarrasser des emballages, des piles usagées et de votre ancien équipement.

Droits d'auteur

2015 © Gibson Innovations Limited. Tous droits réservés.

Philips et l'emblème du bouclier Philips sont des marques déposées de Koninklijke Philips N.V. et sont utilisés par Gibson Innovations Limited sous licence de Koninklijke Philips N.V.'

Les caractéristiques mentionnées dans le présent manuel sont susceptibles d'être modifiées sans notification préalable. Gibson se réserve le droit de modifier les produits à tout moment, mais n'est pas contraint de modifier les offres précédentes en conséquence.



2015 © Gibson Innovations Limited. All rights reserved.

This product has been manufactured by, and is sold under the responsibility of Gibson Innovations Ltd., and Gibson Innovations Ltd. is the warrantor in relation to this product.

Philips and the Philips Shield Emblem are registered trademarks of Koninklijke Philips N.V. and are used under license from Koninklijke Philips N.V.

OR2000M_12_UM_V3.0

