

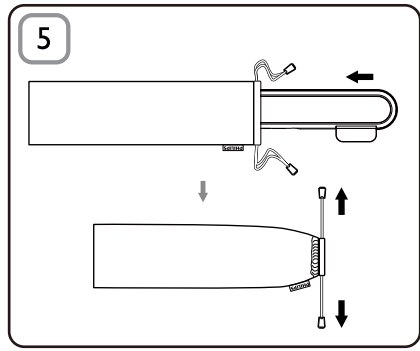
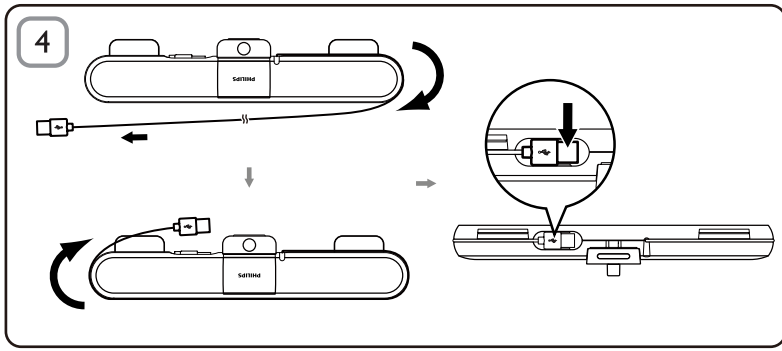
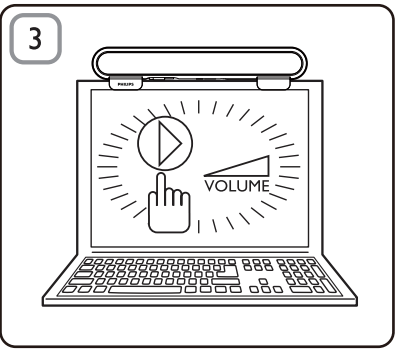
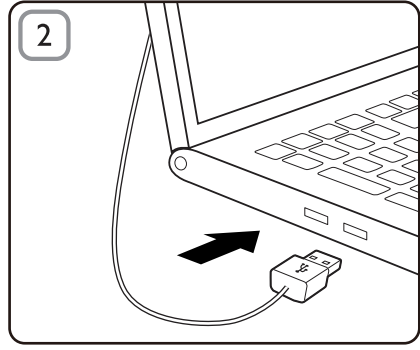
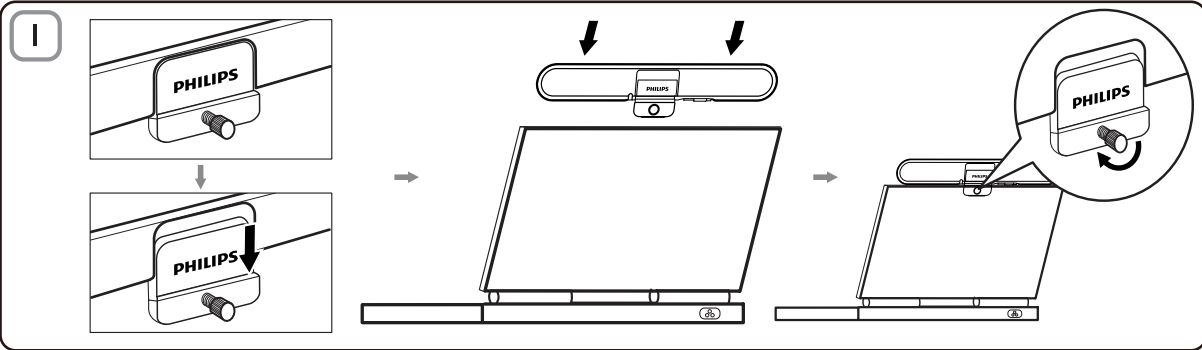
SPA5210
SPA5210B

Notebook SoundBar



HU Felhasználói kézikönyv

PHILIPS



Megjegyzés: 1. A notebook számítógépekhez használható SoundBar hangszugárzó üzembe helyezése előtt ellenőrizze, hogy a számítógépen a **Windows Eszközkezelő** listáján szerepel-e működő USB-vezérlő. 2. A használat előtt győződjön meg arról, hogy a notebook SoundBar beállításai megfelelőek. 3. Ne húzza ki az USB-csatlakozót, miközben a notebook SoundBar hangot játszik le.

Rendszerkövetelmények:

Számítógép	Mac
Windows® 98SE, Windows® ME, Windows® 2000, Windows® XP, vagy Windows® Vista™	Mac OS9/OS® X vagy újabb verzió
Tanúsítvánnyal rendelkező USB-vezérlő	Beépített USB-kapcsolat

Üzembe helyezés:

- 1 Csúsztassa lefelé a csipeszt (1. ábra).
- 2 Csíptesse a notebook SoundBar hangszugárzót a notebook képernyőjének felső részére, és finoman húzza meg a hátsó részén lévő csavart (1. ábra).
- 3 Csatlakoztassa az USB-csatlakozót a notebook USB-aljzatába (2. ábra).
- 4 Nyissa meg a multimédiás lejátszó szoftvert, és állítsa be a hangerőt (3. ábra).
- 5 Ha nem használja tovább a SoundBar hangszugárzót, lépjen ki a multimédiás lejátszó szoftverből.
- 6 Húzza ki az USB-kábelt a notebook számítógépből, és a csavart finoman meglazítva távolítsa el a SoundBar hangszugárzót a képernyőről.

- 7 Csavarja az USB-kábelt és -csatlakozót a SoundBar köré, és tárolja a notebook SoundBar hangsugárzót a hordtáskában (4 & 5. ábra).

Ha a notebook nem észleli a SoundBar hangsugárzót, hajtsa végre a következő lépéseket:

PC-n	Mac-en
<ol style="list-style-type: none">1. Kattintson a Control Panel (Vezérlőpult) elemre.2. Kattintson duplán a Sounds and Audio Devices (Hangok és audioeszközök) ikonra.3. A Sounds and Audio Devices Properties (A hangok és audioeszközök tulajdonságai) opciónál válassza ki az Audio (Hang) fület.4. A Sound playback (Hanglejátszás) mezőben válassza ki a Philips SPA5210 lehetőséget.	<ol style="list-style-type: none">1. Kattintson a System Preferences (Rendszerbeállítások) elemre.2. Kattintson a Sound (Hang) ikonra.3. Nyissa meg az Output (Kimenet) elemet, és válassza ki a Philips SPA5210 elemet.4. Zenelejátszás multimédiás szoftver segítségével.

Ez a termék kiváló minőségű anyagok és alkatrészek felhasználásával készült, amelyek újrahasznosíthatók és újra felhasználhatók. Kérjük, informálódjon az elektromos és elektronikus hulladékok szelektív gyűjtésének helyi rendszeréről, beleértve az áthúzott kerekes kuka szimbólummal jelzett termékeket is. Cselekedjen a helyi szabályozásoknak megfelelően, és a kiselejtezett készülékeket gyűjtse elkülönítve a lakossági hulladéktól.



FCC - Notice of compliance

This device complies with Part 15 of the FCC Rules. Operation is subject to the following two conditions:

1. this device may not cause harmful interference, and
2. this device must accept any interference received, including interference that may cause undesired operation.

Note:

This equipment has been tested and found to comply with the limits for a Class B digital device, pursuant to part 15 of the FCC Rules. These limits are designed to provide reasonable protection against harmful interference in a residential installation. This equipment generates, uses, and can radiate radio frequency energy and, if not installed and used in accordance with the instruction manual, may cause harmful interference to radio communications. However, there is no guarantee that interference will not occur in a particular installation. If this equipment does cause harmful interference to radio or television reception, which can be determined by turning the equipment off and on, the user is encouraged to try to correct the interference by one or more of the following measures:

- Relocate the receiving antenna.
- Increase the separation between the equipment and receiver.
- Connect the equipment into an outlet on a circuit different from that to which the receiver is connected.
- Consult the dealer or an experienced radio/TV technician for help.

FCC - Remarques sur la conformité

L'appareil répond aux normes FCC, Part 15.

Fonctionnement soumis aux deux conditions suivantes:

1. Cet appareil ne doit pas provoquer d'interférences nuisibles, et
2. Cet appareil doit accepter toute interférence reçue, y compris les interférences susceptibles de provoquer un fonctionnement peu satisfaisant.

Remarque:

Cet équipement a été testé et a été certifié conforme aux limites imposées pour un appareil numérique de Classe B, conformément à la partie 15 des règlements FCC. Ces limites sont définies aux fins d'assurer une protection raisonnable contre les interférences nuisibles dans une installation résidentielle. Cet équipement génère, utilise et émet des fréquences radio qui, en cas d'une mauvaise installation ou d'une utilisation non-conforme aux instructions de ce manuel d'utilisation peuvent causer des interférences nuisibles aux communications radio. Il n'y a toutefois aucune garantie que des interférences nuisibles ne se produiront pas dans une installation donnée. Si cet équipement cause des interférences nuisibles avec votre poste radio ou de télévision, ce que vous pouvez déterminer en éteignant et en rallumant votre équipement, il est conseillé à l'utilisateur d'essayer de pallier à ces interférences nuisibles en prenant l'une ou l'autre des mesures suivantes:

- Changez la position de l'antenne de réception.
- Augmentez la séparation entre l'équipement et le récepteur.
- Branchez l'équipement sur une source d'alimentation différente de celle sur laquelle le récepteur est branché.
- Consultez votre distributeur ou un technicien qualifié en la matière pour assistance.

