

Завжди готові Вам допомогти

Зареєструйте свій виріб і отримайте підтримку тут:
www.philips.com/support

AZ380W

Є питання?
Зверніться до
Philips



Посібник користувача

PHILIPS

Зміст

1	Важливо	2
2	Програвач компакт-дисків	3
	Вступ	3
	Комплектація упаковки	3
	Огляд головного блока	4
3	Початок роботи	5
	Під'єднання до джерела живлення	5
	Увімкнення	6
	Вимкнення	6
4	Відтворення	7
	Відтворення диска	7
	Відтворення вмісту USB-пристроїв	7
	Відтворення із зовнішнього пристрою	7
	Прослуховування FM-радіо	8
	Регулювання гучності	8
5	Параметри відтворення	8
	Повторюване або довільне відтворення	8
	Програмування доріжок	8
6	Інформація про виріб	9
	Технічні характеристики	9
	Догляд	10
	Відомості про можливості відтворення з USB-пристроїв	10
7	Усунення несправностей	11
8	Примітка	12

1 Важливо

- Прочитайте ці інструкції.
- Дотримуйтесь усіх вказівок.
- Не закривайте вентиляційні отвори. Встановлюйте виріб згідно з інструкціями виробника.
- Не ставте виріб біля джерел тепла, наприклад батарей, обігрівачів, печей або інших виробів (включаючи підсилювачі), які виробляють тепло.
- Слідкуйте, щоб не стати на кабель живлення чи не перетиснути його, особливо біля штекерів та в місцях виходу з виробу.
- Використовуйте лише блоки живлення, вказані у посібнику користувача.
- Від'єднуйте виріб від мережі під час грози або коли Ви не плануєте ним користуватися протягом тривалого часу.
- Обслуговування виробу має здійснюватися кваліфікованими особами. Обслуговування виробу потрібне тоді, коли його пошкоджено тим чи іншим чином, наприклад пошкоджено кабель живлення або штекер, на пристрій розлито рідину чи впад якийсь предмет, виріб упав, потрапив під дощ або в середовище з високою вологістю чи просто не працює належним чином.
- **ПОПЕРЕДЖЕННЯ** щодо використання батарей – Для запобігання витіканню батарей, що може спричинити тілесні ушкодження, пошкодження майна чи пристрою:
 - Встановлюйте батареї належним чином, враховуючи значення полярності + та -, як це вказано на пристрої.
 - Не використовуйте одночасно різні типи батарей (старі та нові, вуглецеві та лужні тощо).
 - Якщо Ви не плануєте користуватися пристроєм тривалий час, батареї слід вийняти.

- Батареї (комплект батарей або вставлені батареї) слід оберігати від надмірної дії тепла, наприклад сонячних променів, вогню тощо.
- Уникайте витікання чи розбризкування води на пристрій.
- Не ставте на пристрій жодних речей, які можуть пошкодити його (наприклад, ємності з рідиною, запалені свічки).
- Якщо для вимикання пристрою використовується штекер адаптера для безпосереднього підключення, слід стежити за його справністю.

Попереджувальні символи



Символ блискавки вказує на те, що всередині пристрою є неізольовані матеріали, які можуть спричинити ураження електричним струмом. Щоб убезпечити себе та інших користувачів пристрою, не розбирайте корпус.

Знак оклику вказує на функції, використовувати які слід лише після ретельного ознайомлення з відповідними інструкціями для уникнення проблем у роботі чи обслуговуванні пристрою.

ПОПЕРЕДЖЕННЯ. Щоб зменшити ризик ураження електричним струмом, пристрій слід оберігати від впливу дощу чи вологи, а також не ставити на нього посудини з рідиною, наприклад вази.

УВАГА! Щоб запобігти ураженню електричним струмом, повністю вставляйте штепсель у розетку. (Для регіонів, де використовуються штепсели з розрізненням полярності: щоб запобігти ураженню електричним струмом, вставляйте широкий контакт у широкий роз'єм).



Попередження

- Ніколи не знімайте корпус виробу.
- Ніколи не ставте виріб на інше електричне обладнання.
- Слідкуйте за тим, щоб кабель живлення, штекер чи адаптер завжди можна було легко від'єднати від мережі.



Увага!

- Невідповідне використання засобів керування, виконання налаштувань чи функцій без дотримання вказівок цього посібника може призвести до радіоактивного опромінення або спричинити виникнення небезпечних ситуацій.

2 Програвач компакт-дисків

Вступ

Завдяки цьому пристрою можна:

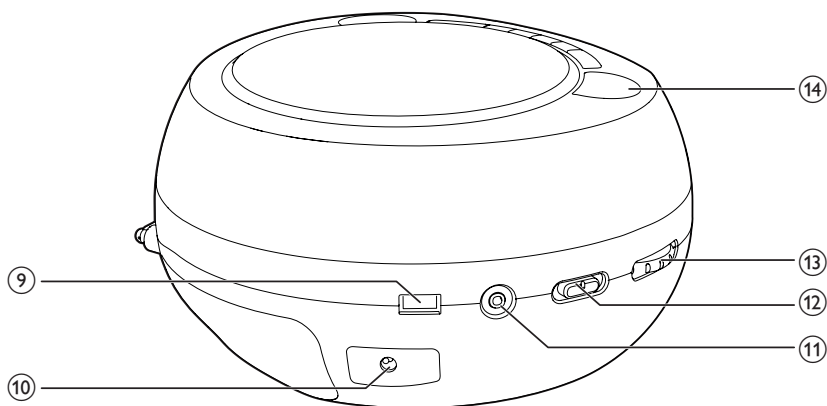
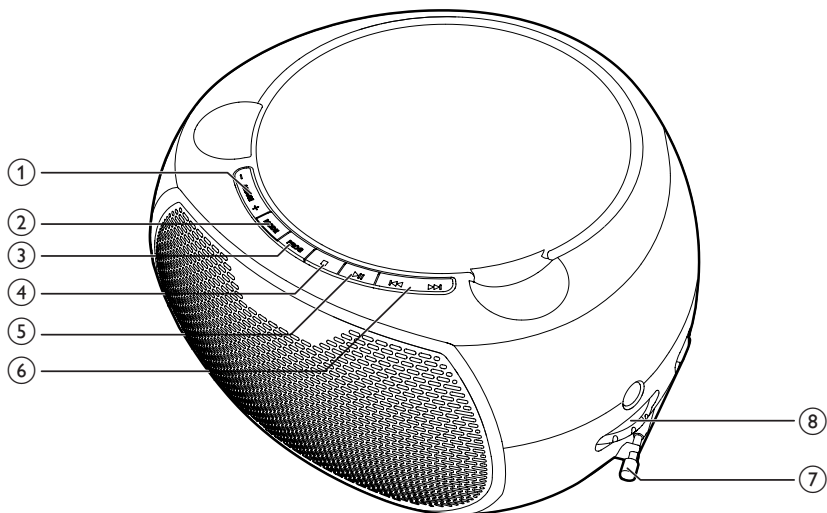
- насолоджуватися аудіо на дисках, USB-пристроях та інших зовнішніх пристроях;
- слухати FM-радіо.

Комплектація упаковки

Перевірте вміст упакування:

- Головний блок
- Адаптер змінного струму
- Короткий посібник
- Інструкція з безпеки

Огляд головного блока



① - **ALBUM +**

- Для файлів MP3/WMA: перехід до наступного чи попереднього альбому.

② **MODE**

- Вибір режиму повторюваного чи довільного відтворення.

③ **PROG**

- Програмування доріжок.

④ ■


- Зупинка відтворення.
- Видалення програми.

⑤ ►►

- Відтворення або призупинення відтворення.

⑥ ◀◀ / ▶▶

- Перехід до попередньої або наступної доріжки.
- Пошук у межах доріжки.

- ⑦ **FM-антена**
 - Покращення прийому сигналу в FM-діапазоні.
- ⑧ **TUNING**
 - Налаштування FM-радіостанцій.
- ⑨ 
 - Під'єднання USB-пристрою.
- ⑩ **DC IN**
 - Під'єднання до джерела живлення.
- ⑪ **MP3-LINK**
 - Під'єднання до зовнішнього аудіопристрою.
- ⑫ **Селектор джерела**
 - Вибір джерела: **CD,USB** чи **FM**.
 - Вимкнення пристрою.
- ⑬ **- VOLUME +**
 - Регулювання гучності.
- ⑭ **Відсік для диска**

3 Початок роботи

Завжди виконуйте вказівки у цьому розділі із вказаною послідовністю.

Якщо Ви звертатиметея до Центру обслуговування клієнтів, Вас попросять назвати номер моделі та серійний номер цього пристрою. Номер моделі та серійний номер вказано знизу на виробі. Запишіть тут цифри:

Номер моделі

Серійний номер

Під'єднання до джерела живлення

Пристрій може працювати як із живленням від батарей, так від мережі змінного струму.

Живлення від батарей



Увага!

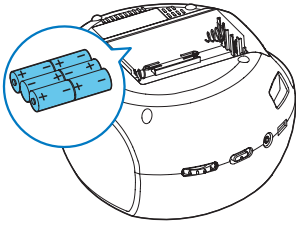
- Ризик вибуху! Тримайте батареї подалі від джерела тепла, сонячних променів або вогню. Ніколи не утилізуйте батареї у вогні.
- Батареї можуть містити хімічні речовини, тому утилізуйте їх належним чином.



Примітка

- Батареї не постачаються у комплекті з аксесуарами.

- 1 Відкрийте батарейний відсік.
- 2 Вставте 6 батарей (типу "таблетка" R14/UM2/C Cell), враховуючи відповідні значення полярності (+/-), як зображено на малюнку.
- 3 Закрийте батарейний відсік.



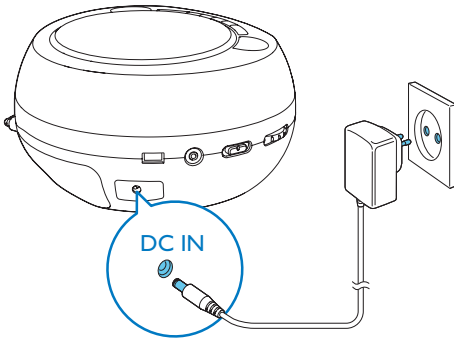
Мережа змінного струму

Попередження

- Ризик пошкодження виробу! Перевіряйте, чи напруга в мережі відповідає значенню напруги, вказаному на задній або нижній панелях пристрою.
- Небезпека ураження електричним струмом! Від'єднуючи кабель змінного струму, завжди тягніть за штекер. Ніколи не тягніть за кабель.

Під'єднайте адаптер змінного струму до:

- роз'єму **DC IN** на пристрої;
- розетки.



Увімкнення

Встановіть селектор джерела в положення **CD, USB** чи **FM**.

Вимкнення

Встановіть селектор джерела сигналу в положення **OFF**.

- Якщо у режимі **CD, USB** чи **MP3 link** зупинити відтворення на 15 хвилин, пристрій автоматично перейде в режим очікування для заощадження енергії. Щоб відновити відтворення, натисніть



4 Відтворення

Відтворення диска

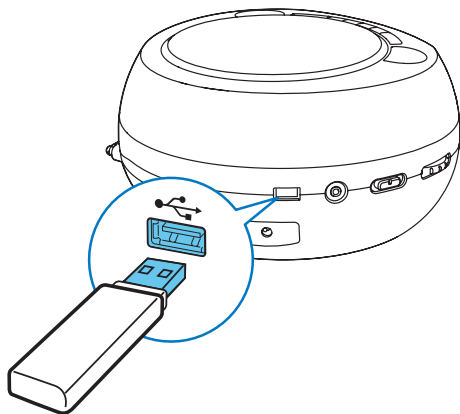
- 1 Встановіть селектор джерела сигналу в положення **CD**.
- 2 Підніміть кришку, щоб відкрити відділення для дисків.
- 3 Вставте диск написом догори, після чого закрийте відділення для дисків.
- 4 Для відтворення натисніть **▶||**.
 - Щоб призупинити або відновити відтворення, натисніть кнопку **▶||**.
 - Щоб зупинити відтворення, натисніть кнопку **■**.
 - Для доріжок MP3/WMA: щоб вибрати потрібний альбом, натисніть **- ALBUM +**.
 - Щоб вибрати доріжку, натисніть **◀◀ / ▶▶**.
 - Щоб виконати пошук у межах доріжки, натисніть та утримуйте кнопку **◀◀ / ▶▶**, після чого відпустіть її, щоб відновити звичайне відтворення.

Відтворення вмісту USB-пристроїв

Примітка

- USB-пристрій повинен містити аудіовміст підтримуваних системою форматів.

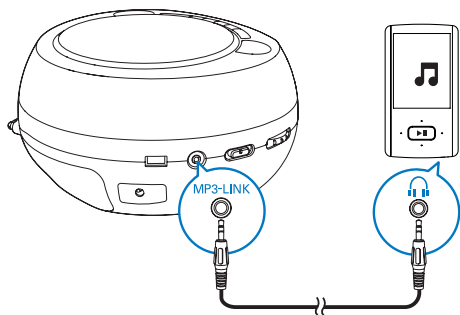
- 1 Встановіть селектор джерела сигналу в положення **USB**.
- 2 Вставте USB-пристрій у роз'єм **↔**.
↳ Відтворення розпочнеться автоматично. Якщо цього не станеться, натисніть **▶||**.



Відтворення із зовнішнього пристрою

За допомогою цього пристрою можна також прослуховувати вміст зовнішнього аудіопристрою, наприклад MP3-програвача.

- 1 Встановіть селектор джерела в положення **CD, USB чи FM**.
- 2 Під'єднайте кабель MP3 Link (продається окремо) до:
 - роз'єму **MP3-LINK** на пристрої;
 - роз'єму для навушників на зовнішньому пристрої.
- 3 Розпочніть відтворення на зовнішньому пристрої (див. посібник користувача цього пристрою).



Примітка

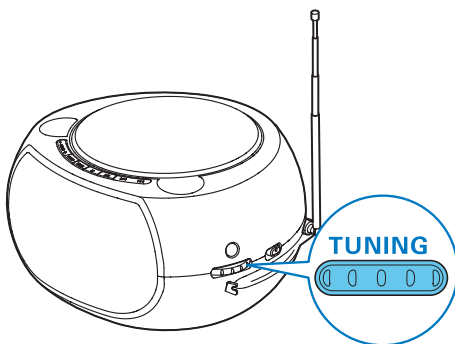
- Роз'єм MP3-LINK не призначено для навушників.

Прослуховування FM-радіо

Примітка

- Встановіть антену якомога далі від телевізора, відеомагнітофона та інших джерел випромінювання.
- Для кращого прийому сигналу розкладіть антену повністю і поставте її у місці з хорошим надходженням сигналу.

- Встановіть селектор джерела сигналу в положення **FM**.
- Щоб налаштувати FM-радіостанцію, повертайте **TUNING**.



Регулювання гучності

Для регулювання гучності під час відтворення повертайте **- VOLUME +**.

5 Параметри відтворення

Повторюване або довільне відтворення

Повторюване відтворення

- Під час відтворення кілька разів натисніть **MODE**, щоб вибрати:
 - : повторюване відтворення поточної доріжки.
 - : повторюване відтворення усіх доріжок.
- Щоб відновити звичайне відтворення, кілька разів натискайте **MODE**, поки не зникнуть піктограми повторюваного відтворення.

Довільне відтворення

- Під час відтворення кілька разів натискайте **MODE**, поки не з'явиться піктограма .
 - ↳ Усі доріжки буде відтворено в довільному порядку.
- Щоб відновити звичайне відтворення, знову натисніть **MODE**.

Програмування доріжок

Можна запрограмувати до 20 доріжок.

- Щоб зупинити відтворення, натисніть .
- Щоб увімкнути режим програмування, натисніть **PROG**.
 - ↳ З'явиться індикація [P01].
- Для доріжок MP3/WMA: щоб вибрати потрібний альбом, натисніть **- ALBUM +**.
- Натисніть / , щоб вибрати доріжку, а потім натисніть **PROG** для підтвердження.

- 5 Повторіть кроки 2 та 3, щоб запрограмувати більше доріжок.
- 6 Щоб відтворити запрограмовані доріжки, натисніть ►||.
- ↳ Під час відтворення відображається індикація [P] (програма) та попередньо встановлений номер.
- Щоб видалити програму, у режимі зупинки відтворення натисніть ■.

6 Інформація про виріб



Примітка

- Інформація про виріб може бути змінена без попередження.

Технічні характеристики

Підсилювач

Номінальна вихідна потужність	2 Вт RMS
Частота відповіді	60 Гц – 16 кГц, ±3 дБ
Співвідношення "сигнал-шум"	>57 дБ
Повне гармонійне викривлення	<1,5 %
Вхід MP3 Link	650 мВ

Диск

Повне гармонійне викривлення	<1,5 %
Частота відповіді	60 Гц – 16 кГц, -3 дБ
Співвідношення "сигнал-шум"	>57 дБ

Тюнер

Діапазон налаштування	FM: 87,5-108 МГц
-----------------------	------------------

Загальна інформація

Живлення

- Мережа змінного струму
– Батарея
- Модель: AS110-090-
BE110 (Philips)
Вхід: 100-240 В
змінного струму,
50/60 Гц, 0,5 А
Вихід: 9 В \approx 1,1 А

Споживання електроенергії під час експлуатації

- Батарея
- 6 шт. 1,5 В типу
"таблетка" R14/UM2/C
Cell

Споживання електроенергії під час експлуатації	8 Вт
--	------

Споживання електроенергії в режимі очікування	< 0,5 Вт
---	----------

Розміри	
- Головний блок (Ш x В x Г)	245 x 130 x 212 мм

Вага	
- Головний блок	1,3 кг
- З упакованням	1,7 кг

Догляд

Чищення корпусу

- Чистіть корпус м'якою ганчіркою, трохи змоченою м'яким засобом для чищення. Не використовуйте засобів для чищення із вмістом спирту, денатурату чи абразивних речовин.

Догляд за дисками

- Чистіть диски ганчіркою для чищення. Витирайте їх від центру до країв.



- Не користуйтеся розчинними засобами (наприклад, бензолом, розчинником), очищувальними засобами або антистатичними аерозолями, доступними на ринку.

Чищення дискової лінзи

- Після тривалого використання дискова лінза може забруднитися. Для забезпечення якісного відтворення чистіть дискову лінзу засобом для чищення дискових лінз Philips чи будь-яким іншим засобом для чищення, доступним на ринку. Дотримуйтесь інструкцій, які додаються до засобу для чищення.

Відомості про можливості відтворення з USB-пристроїв

Сумісні USB-пристрої:

- флеш-накопичувач USB (USB 1.1)
- програвачі USB Flash Player (USB 1.1)
- карти пам'яті (за наявності додаткового пристрою для зчитування карт пам'яті)

Формати, що підтримуються:

- USB або файловий формат FAT12, FAT16, FAT32 (розмір сектора: 512 байтів).
- Швидкість обробки даних MP3: 32-320 кбіт/с або змінна швидкість обробки даних.
- WMA v9 або старішої версії.
- Максимально дозволене вкладення каталогів до 8 рівнів.
- Кількість альбомів/папок: максимум 99.
- Кількість доріжок/записів: максимум 999.
- Теги ID3 v2.0 або пізнішої версії.
- Назва файлу в кодуванні Unicode UTF8 (максимальна довжина: 16 байтів).

Непідтримувані формати

- Порожні альбоми: порожнім альбомом вважається той, який не містить файлів MP3/WMA. Такий альбом не буде відображатися на дисплеї.
- Файли непідтримуваних форматів пропускаються. Наприклад, документи Word (.doc) або файли MP3 з розширенням .dlf ігноруються і не відтворюються програвачем.
- Аудіофайли AAC, WAV, PCM.
- Файли WMA, захищені від копіювання технологією DRM (.wav, .m4a, .m4p, .m4r, .aac).
- Файли WMA у форматі зі стисненням без втрат.

7 Усунення несправностей



Попередження

- Ніколи не знімайте корпус виробу.

Щоб зберегти дію гарантії, ніколи не намагайтеся самостійно ремонтувати пристрій.

Якщо під час використання пристрою виникають певні проблеми, перш ніж звертатися до центру обслуговування, скористайтеся наведеними нижче порадами. Якщо це не вирішить проблему, відвідайте веб-сайт компанії Philips (www.philips.com/support). Коли Ви звертаєтесь до Центру обслуговування клієнтів, вироб, номер моделі та серійний номер мають бути під руками.

Відсутнє живлення

- Перевірте, чи штекер змінного струму вставлено в розетку належним чином.
- Перевірте живлення розетки.
- Встановіть батареї, правильно розміщуючи полюси (знаки "+" / "-").
- Замініть батарею.

Немає звуку

- Налаштуйте гучність.

Пристрій не працює

- Вийміть батареї та увімкніть пристрій знову.
- Від'єднайте та під'єднайте штекер змінного струму, після чого увімкніть пристрій знову.

Диска не знайдено

- Вставте диск.
- Перевірте, чи диск вставлено написом догори.
- Зачекайте, поки з лінзи не зникне волога.
- Замініть або почистіть диск.
- Використовуйте фіналізований компакт-диск або диск відповідного формату.

Поганий радіосигнал

- Перемістіть пристрій подалі від телевізора або відеомагнітофона.
- Розкладіть FM-антену повністю.

Деякі файли на USB-накопичувачі не відображаються

- Перевищено максимально дозволону кількість папок або файлів на USB-накопичувачі. Це не є ознакою збою у роботі пристрою.
- Формати цих файлів не підтримуються.

USB-пристрій не підтримується

- Цей USB-накопичувач несумісний із пристроєм. Спробуйте підключити інший пристрій або карту.

8 Примітка

Внесення будь-яких змін чи модифікації цього пристрою, які не є позитивно схвалені компанією Gibson Innovations, можуть позбавити користувачів права користуватися цим пристроєм.



Цей виріб відповідає усім вимогам Європейського Союзу щодо радіоперешкод.



Виріб виготовлено з високоякісних матеріалів і компонентів, які можна переробити та використовувати повторно.



Позначення у вигляді перекресленого контейнера для сміття на виробі означає, що на цей виріб поширюється дія Директиви Ради Європи 2002/96/EC.

Дізнайтеся про місцеву систему розділеного збору електричних та електронних пристроїв.

Дійте згідно з місцевими законами і не утилізуйте старі вироби зі звичайними побутовими відходами. Належна утилізація старого пристрою допоможе запобігти негативному впливу на навколишнє середовище та здоров'я людей.



Виріб містить батареї, які відповідають Європейським Директивам 2006/66/EC і які не можна утилізувати зі звичайними побутовими відходами. Дізнайтеся про місцеву систему розділеного збору батарей,

оскільки належна утилізація допоможе запобігти негативному впливу на навколишнє середовище та здоров'я людей.

Інформація про довкілля

Для упаковки виробу було використано лише потрібні матеріали. Ми подбали про те, щоб упаковку можна було легко розділити на три види матеріалу: картон (коробка), папір (амортизуючий матеріал) та поліетилен (пакети, захисний пінопластовий лист).

Система містить матеріали, які в розібраному вигляді можна здати на переробку та повторне використання у відповідний центр. Утилізуйте пакувальні матеріали, використані батареї та непотрібні пристрої відповідно до місцевих правових норм.

На пристрої є такі етикетки:



Символ пристрою класу II



Цей символ означає, що пристрій має подвійну ізоляцію.

Примітка

- Табличка з даними знаходиться на дні пристрою.



2015 © Gibson Innovations Limited. All rights reserved.

This product has been manufactured by, and is sold under the responsibility of Gibson Innovations Ltd., and Gibson Innovations Ltd. is the warrantor in relation to this product.

Philips and the Philips Shield Emblem are registered trademarks of Koninklijke Philips N.V. and are used under license from Koninklijke Philips N.V.

AZ380W_12_UM_V4.0

