

Register your product and get support at
www.philips.com/welcome

DCM3100



EL	Εγχειρίδιο χρήσης	3
ES	Manual del usuario	31
FI	Käyttöopas	57
PL	Instrukcja obsługi	81

PT	Manual do utilizador	107
RU	Руководство пользователя	133
SK	Príručka užívateľa	163
SV	Användarhandbok	189

PHILIPS

Innehållsförteckning

1 Viktigt!	190
Säkerhet	190
Obs!	191
2 Ditt mikromusiksystem	192
Introduktion	192
Förpackningens innehåll	193
Översikt över huvudenheten	194
Översikt över fjärrkontrollen	195
3 Före användning	197
Placera produkten	197
Ansluta högtalarna	197
Ansluta FM-antennen	197
Ansluta strömmen	198
Så här sätter du i/byter ut fjärrkontrollens batterier	198
4 Komma igång	199
Slå på	199
Ställa in klockan	199
Välj en källa	200
5 Spela upp	200
Spela upp en skiva	200
Spela upp från en USB-lagringsenhet	200
Kontrollera uppspelning	201
Programmera spår	202
6 Använd dockan	203
Kompatibla iPod/iPhone-modeller	203
Lyssna på ljud via dockan	203
Ladda iPod/iPhone.	204
Ta bort iPod/iPhone från dockan	204
7 Lyssna på FM-radio	204
Ställ in en FM-radiostation	204
Programmera radiokanaler automatiskt	204
Programmera radiokanaler manuellt	205
Ställa in en snabbvals kanal	205
Visa RDS-information	205
8 Justera ljudet	206
Justera volymnivån	206
Justera basnivån	206
Justera diskantnivån	206
Använda automatisk loudness-kontroll	206
Ljud av	206
9 Övriga funktioner	207
Ställa in larmtimer	207
Ställa in insomningstimer	207
Överföra ljud från andra enheter	208
Lyssna genom hörlurar	208
10 Produktinformation	209
Specifikationer	209
USB-uppspelningsinformation	210
MP3-skivformat som kan användas	210
RDS-programtyper	210
Underhåll	211
11 Felsökning	212

1 Viktigt!

Säkerhet

Läs igenom och se till att du förstår alla instruktioner innan du använder det här mikromusiksystemet. Garantin gäller inte om skador som beror på att instruktionerna inte har följts uppstår.

Risk för elektriska stötar eller brand!

- Utsätt varken produkten eller tillbehören för regn eller vatten. Placera aldrig behållare med vätska, t.ex. vaser, i närheten av produkten. Om vätska spills på produkten ska du omedelbart koppla bort den från elnätet. Kontakta Philips kundtjänst så att produkten kan kontrolleras före användning.
- Placera varken produkten eller tillbehören i närheten av öppen eld eller andra värmekällor, inklusive direkt solljus.
- För aldrig in föremål i produktens ventilationshål eller de andra öppningarna.
- Om nätkontakten eller ett kontaktdon används som fränkopplingsenhet ska den vara lätt att komma åt.
- Dra ur nätsladden före åskväder.
- När du drar ur nätkabeln ska du alltid hålla i kontakten, aldrig i sladden.

Risk för kortslutning eller brand!

- Innan du ansluter produkten till eluttaget måste du kontrollera att nätspänningen motsvarar det värde som anges på produktens baksida. Sätt aldrig i produktens kontakt i nätuttaget om spänningen inte stämmer.
- Utsätt aldrig fjärrkontrollen eller batterierna för regn, vatten, direkt solljus eller hög värme.

- Undvik påfrestningar på stickkontakterna. Lösa stickkontakter kan orsaka gnistbildning eller brand.

Risk för personskada eller skada på produkten!

- Synlig och osynlig laserstrålning om enheten är öppen. Utsätt dig inte för strålen.
- Vidrör inte den optiska linsen inuti skivfacket.
- Placera aldrig produkten eller andra föremål på nätsladdar eller annan elektrisk utrustning.
- Om produkten transporteras i temperaturer under 5 °C packar du upp produkten och väntar tills den har rumstemperatur innan du ansluter den till elnätet.

Risk för överhettning!

- Installera aldrig den här produkten i ett trångt utrymme. Lämna ett utrymme på minst 10 cm runt hela produkten för att sörga för god ventilation.
- Se till att gardiner och andra föremål inte täcker produktens ventilationshål.

Risk för kontaminering!

- Ta ut batteriet om det är urladdat eller om fjärrkontrollen inte ska användas under en längre period.
- Batterier innehåller kemiska substanser och bör därför kasseras på lämpligt sätt.

Varning! Barn kan svälja batterierna!

- Produkten/fjärrkontrollen kan innehålla ett myntformat batteri som kan sväljas av misstag. Förvara alltid batteriet utom räckhåll för barn!

Risk för minskad batterilivslängd!

- Använd aldrig olika märken eller typer av batterier samtidigt.
- Använd aldrig nya och gamla batterier samtidigt.

Obs!

Eventuella förändringar av den här enheten som inte uttryckligen har godkänts av Philips Consumer Lifestyle kan frånta användaren rätten att använda utrustningen.

Uppfyllelse



Användning av den här produkten överensstämmer med EU:s förordningar om radiostörningar.

Den här apparaten har följande etikett:



Ta hand om miljön



Produkten är utvecklad och tillverkad av högkvalitativa material och komponenter som både kan återvinnas och återanvändas.



När den här symbolen med en överkryssad papperskorg visas på produkten innebär det att produkten omfattas av det europeiska direktivet 2002/96/EG.

Ta reda på var du kan hitta närmaste återvinningsstation för elektriska och elektroniska produkter.

Följ den lokala lagstiftningen och släng inte dina gamla produkter i det vanliga hushållsavfallet.

Genom att kassera dina gamla produkter på rätt sätt kan du bidra till att minska eventuella negativa effekter på miljö och hälsa.



Din produkt innehåller batterier som omfattas av EU-direktiv 2006/66/EC, som inte får kasseras som vanliga hushållssopor. Ta reda på vilka lokala regler som gäller för separat insamling av batterier eftersom korrekt kassering bidrar till att förhindra negativ påverkan på miljö och hälsa.

Miljöinformation

Allt onödigt förpackningsmaterial har tagits bort. Vi har försökt göra paketeringen lätt att dela upp i tre olika material: kartong (lådan), polystyrenskum (buffert) och polyeten (påsar; skyddande skumskiva).

Systemet består av material som kan återvinnas och återanvändas om det monteras isär av ett specialiserat företag. Följ de lokala föreskrifterna för kassering av förpackningsmaterial, användna batterier och gammal utrustning.

Varumärkesinformation



Made for iPod (Skapad för iPod) och Made for iPhone (Skapad för iPhone) betyder att ett elektroniskt tillbehör har utformats för att passa särskilt med iPod eller iPhone, och har certifierats av utvecklaren för att uppfylla Apples prestandastandard. Apple ansvarar inte för den här enhetens funktion eller dess uppfyllande av standarder för säkerhet och användning. Observera att användningen av det här tillbehöret med iPod eller iPhone kan påverka den trådlösa kapaciteten.

iPod och iPhone är varumärken som tillhör Apple AB, registrerad i USA och andra länder.



Be responsible
Respect copyrights

Tillverkningen av otillåtna kopior av kopieringsskyddat material, bl.a. datorprogram, filer, sändningar och ljudinspelningar, kan innebära ett brott mot copyright-lagstiftningen och därmed vara straffbart. Den här utrustningen bör inte användas i sådana syften.

2012 © Koninklijke Philips Electronics N.V.
Specifikationerna kan ändras utan föregående meddelande. Varumärkena tillhör Koninklijke Philips Electronics N.V. eller respektive ägare. Philips förbehåller sig rätten att när som helst ändra produkter utan att tidigare material behöver justeras.



Kommentar

- Typplattan sitter på systemets baksida.

2 Ditt mikromusiksystem

Gratulerar till din nya produkt och välkommen till Philips! Genom att registrera din produkt på www.philips.com/welcome kan du dra nytta av Philips support.

Introduktion

Med det här systemet kan du:

- lyssna på ljud från skivor, USB-lagringsenheter, iPod-/iPhone-enheter och andra externa enheter
- lyssna på FM-radio

Du kan förbättra ljudet med följande ljudeffekter:

- Dynamic Bass Boost (DBB)
- Automatisk loudness-kontroll

Spelbara media:

- Skivor: CD-DA, CD-R, CD-RW, MP3-CD, WMA-CD
- Filer: .mp3, .wma
- USB-lagringsenhet
 - Kompatibilitet: USB 1.1
 - Klass som hanteras: MSC (Mass Storage Class)
 - Filsystem: FAT12, FAT16, FAT32
 - Maximalt antal album/mappar: 99
 - Maximalt antal spår/filer: 999
 - Maximal katalognivå: 8
- iPhone- och iPod-modeller
 - iPhone 4S
 - iPhone 4
 - iPhone 3GS
 - iPhone 3G
 - iPhone
 - iPod touch (1:a, 2:a, 3:e, 4:e generationen)
 - iPod nano (1:a, 2:a, 3:e, 4:e, 5:e, 6:e generationen)
 - iPod classic

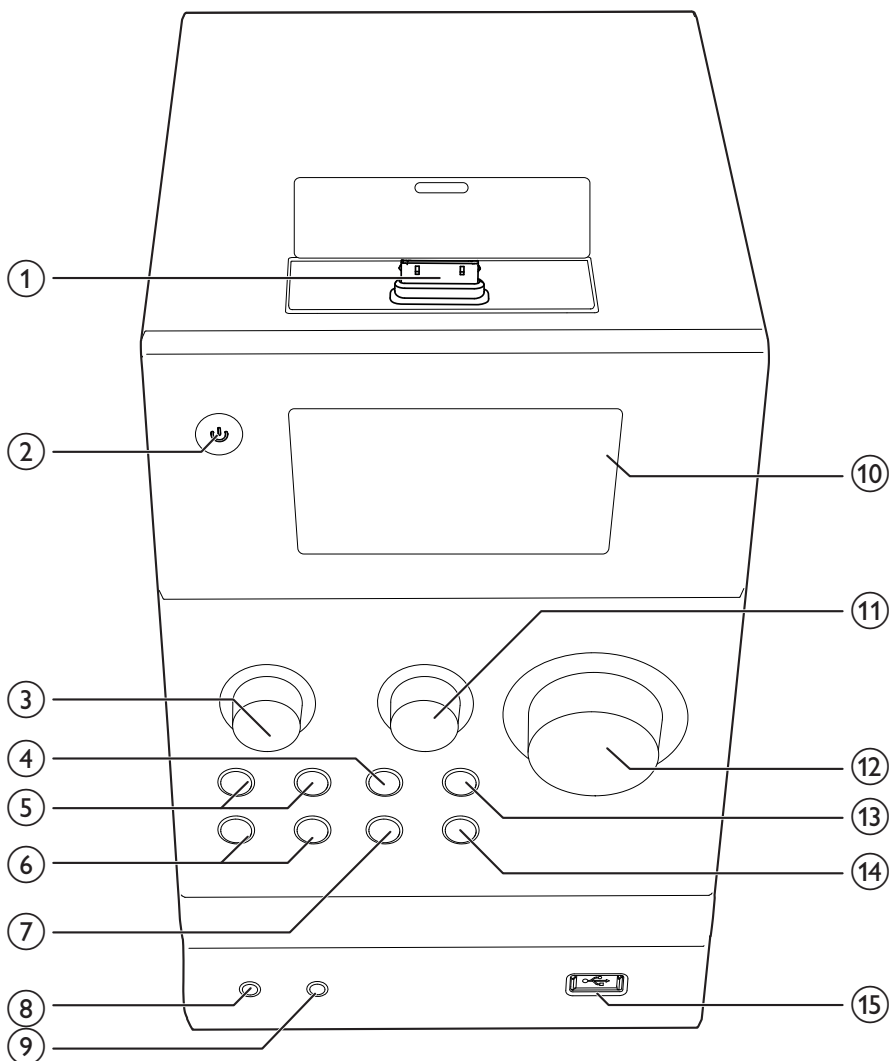
- iPod med video
- iPod med färgskärm
- iPod Mini

Förpackningens innehåll

Kontrollera och identifiera innehållet i förpackningen:

- Mikromusiksystem
- Nätsladd
- FM-antenn
- MP3 link-kabel
- Användarhandbok
- Snabbstartguide

Översikt över huvudenheten



① Dockningsstation för iPhone/iPod

- Ansluta till en iPhone/iPod.

② ⏻

- Slå på systemet.
- Växla till Eco Power-standbyläget eller normalt standbyläge.

③ TREBLE

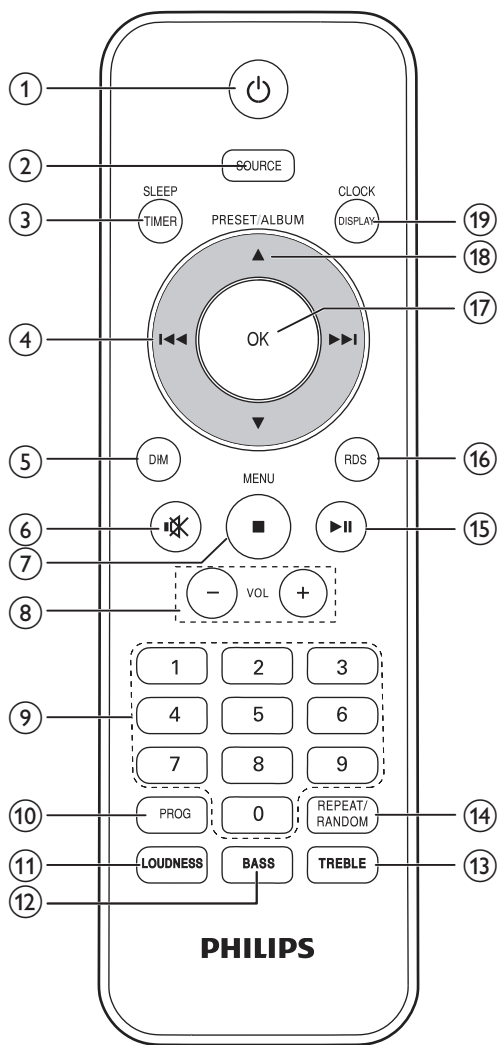
- Vrid för att justera diskantnivån.

④ ■

- Stoppa uppspelningen av en skiva eller .wma/.mp3-fil på en USB-lagringssenheter.
- Tryck två gånger för att radera ett program.
- Håll intryckt i skivläge för att öppna skivfacket.
- I normalt standbyläge kan du aktivera eller avaktivera funktionsdemonstration.
- Öppna spellistan på din iPod/iPhone.

- 5 **⏮ / ⏭**
 - Hoppa till föregående eller nästa spår.
 - Håll intryckt för att söka i ett spår.
 - Ställ in en radiokanal.
- 6 **⏮ / ⏭**
 - Hoppa till föregående eller nästa album.
 - Välj en snabbvals kanal.
 - Navigera i spellistan på din iPod/iPhone.
- 7 **SOURCE**
 - Tryck upprepade gånger för att välja källa.
- 8 **🎧**
 - Ansluta till hörlurar med en 3,5 mm anslutning.
- 9 **MP3-LINK**
 - Anslut till ljudutgången (vanligtvis uttaget för stereohörlurar) på en extern enhet.
- 10 **VFD-skärm**
- 11 **BASS**
 - Vrid för att justera basnivån.
- 12 **VOLUME**
 - Vrid för att höja eller sänka volymen.
- 13 **▶||**
 - Starta, pausa eller återuppta uppspelningen.
- 14 **▲**
 - Mata ut skivan eller stäng skivfacket.
- 15 **🔌**
 - Ansluta till USB-lagringsenhet.

Översikt över fjärrkontrollen



- 1 **⏻**
 - Slå på systemet.
 - Växla till Eco Power-standbyläget eller normalt standbyläge.
- 2 **SOURCE**
 - Tryck upprepade gånger för att välja källa.

- ③ **SLEEP/TIMER**
- Ställ insomningstimer eller alarmtimer.
- ④ **⏮ / ⏭**
- Hoppa till föregående eller nästa spår.
 - Håll intryckt för att söka i ett spår.
 - Ställ in en radiokanal.
- ⑤ **DIM**
- Justera VFD-skärmens ljusstyrka.
- ⑥ **🔇**
- Stäng av ljudet eller återställ volymen.
- ⑦ **■ / MENU**
- Stoppa uppspelningen av en skiva eller .wma/.mp3-fil på en USB-lagringsenhet.
 - Tryck två gånger för att radera ett program.
 - Håll intryckt i skivläge för att öppna skivfacket.
 - I normalt standbyläge kan du aktivera eller avaktivera funktionsdemonstration.
 - Öppna spellistan på din iPod/iPhone.
- ⑧ **VOL +/-**
- Vrid för att höja eller sänka volymen.
- ⑨ **Numerisk knappsats**
- Ange spårnumret för att välja ett spår direkt.
 - Ange sekvensnumret för att välja en förinställd radiokanal.
- ⑩ **PROG**
- Programmera ljudspår.
 - Programmera radiokanaler.
- ⑪ **LOUDNESS**
- Aktivera eller avaktivera funktionen för automatisk loudness-kontroll.
- ⑫ **BASS**
- Aktivera justeringen av basnivå.
- ⑬ **TREBLE**
- Aktivera justeringen av diskantnivå.
- ⑭ **REPEAT/RANDOM**
- Välj ett uppspelningsläge: normal, upprepad eller slumpvis uppspelning.
- ⑮ **▶||**
- Starta, pausa eller återuppta uppspelningen.
- ⑯ **RDS**
- Visa tillgänglig information för en RDS-radiokanal.
- ⑰ **OK**
- Bekräfta en inmatning eller ett val.
 - I FM-läge kan du växla mellan ljudinställningarna stereo och mono.
- ⑱ **PRESET/ALBUM ▲ / ▼**
- Hoppa till föregående eller nästa album.
 - Välj en snabbvalskanal.
 - Navigera i iPod-/iPhone-spellistan.
- ⑲ **CLOCK/DISPLAY**
- Ställ in klockan.
 - Visa aktuell status eller medieinformation.
 - Visa tillgänglig ID3-information för MP3-spår.
 - Tryck om du vill visa klockan i driftsläge.

3 Före användning

Placera produkten



Placera högtalarna i en vinkel på cirka 45 grader från lyssningspositionen.

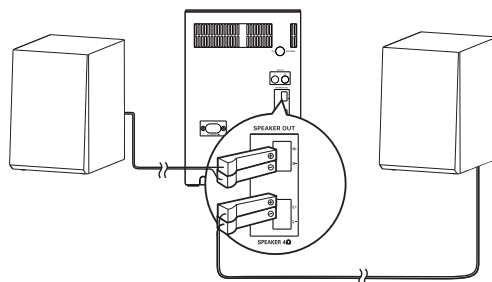
Kommentar

- Undvik magnetiska störningar och brus genom att aldrig placera hemmabiosystemet för nära någon enhet som avger strålning.

Ansluta högtalarna

Kommentar

- Optimera ljudkvaliteten genom att endast använda de medföljande högtalarna.
- Anslut endast högtalare med samma eller högre impedans. Mer information finns i "Produktinformation" > "Specifikationer".



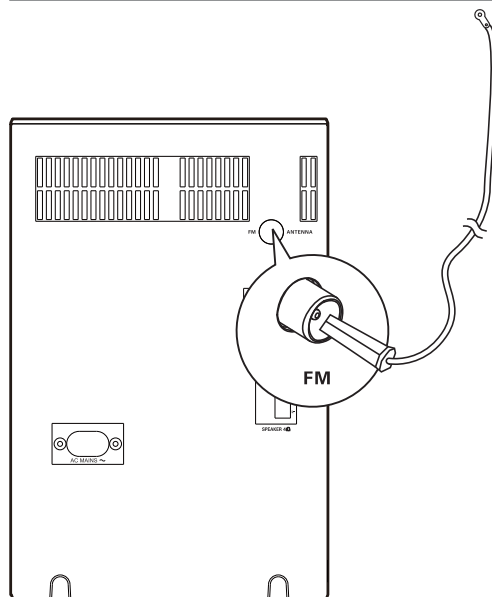
Anslut högtalarkablarnas kontakter till **SPEAKER OUT**-uttagen.

- vänster kontakt till **L+/L--**-uttaget
- höger kontakt till **R+/R--**-uttaget

Ansluta FM-antennen

Kommentar

- För optimal mottagning drar du ut antennen helt och justerar dess position eller ansluter till en utomhusantenn.
- Den här produkten kan inte hantera MW-radiomottagning (mellanvåg).

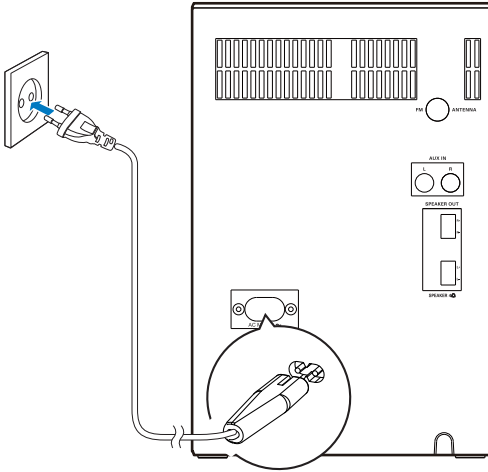


Anslut FM-antennen till **FM ANTENNA**-uttaget på den bakre panelen.

Ansluta strömmen

☰ Kommentar

- Se till att alla andra anslutningar har gjorts innan du ansluter nätkabeln.

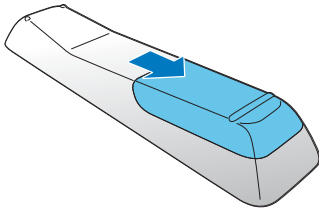


Anslut nätsladden till

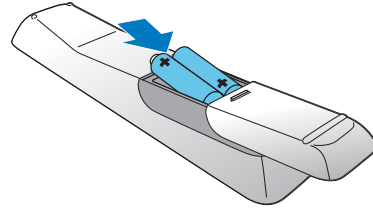
- **AC MAINS~**-uttaget på den bakre panelen och till vägguttaget.

Så här sätter du i/byter ut fjärrkontrollens batterier

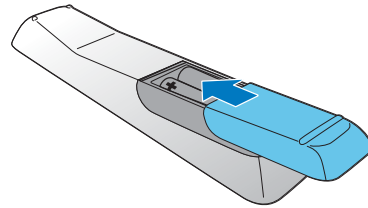
- 1 Öppna batterifacket.



- 2 Sätt i 2 AAA-batterier med polerna (+/-) åt rätt håll enligt markeringen.



- 3 Stäng batterifacket.



4 Komma igång

! Var försiktig

- Genom att använda kontrollerna eller justera funktionerna på något sätt som inte beskrivs i den här handboken kan du utsätta dig för farlig strålning eller annan osäker användning.

Följ alltid anvisningarna i det här kapitlet i rätt följd.

Slå på

Tryck på ϕ .

- ↳ Produkten byter till senast valda källa.

Växla lägen

Växla läge automatiskt:

- När produkten har varit inaktiv i 15 minuter växlar den automatiskt till det normala standbyläget.
 - ↳ Klockan visas.
 - ↳ Om klockan inte är ställd blinkar ----.
- När produkten har varit i det normala standbyläget i 15 minuter växlar den automatiskt till Eco Power-standbyläget.
 - ↳ **ECO STANDBY** rullar, och sedan släcks VFD-skärmen.

Växla läge manuellt:

- Tryck in och håll kvar ϕ för att ställa om produkten:
 - från normalt driftsläge eller normalt standbyläge till Eco Power-standbyläget.
 - från Eco Power-standbyläget till det normala standbyläget.
- Tryck på ϕ för att ställa om produkten
 - mellan normalt driftsläge och ett standbyläge.

☰ Kommentarer

- När en iPod/iPhone är ansluten går det inte att ställa om produkten till Eco Power-standbyläget.

Ställa in klockan

☰ Kommentarer

- Vid klockinställning avslutas inställningsläget om ingen åtgärd görs på 90 sekunder, utan att spara de inställningar som gjorts.

- 1 I det normala standbyläget håller du **CLOCK/DISPLAY** intryckt för att aktivera klockinställningsläget.
 - ↳ Timsiffrorna blinkar.
- 2 Tryck på **◀◀ / ▶▶** upprepade gånger för att ställa in timme, och sedan på **CLOCK/DISPLAY** för att bekräfta.
 - ↳ Minutsiffrorna blinkar.
- 3 Tryck på **◀◀ / ▶▶** för att ställa in minut, och sedan på **CLOCK/DISPLAY** för att bekräfta.
 - ↳ **24 HOUR** (24-timmarsformat) eller **12 HOUR** (12-timmarsformat) visas och **24** eller **12** blinkar.
- 4 Välj tidsformat genom att trycka på **◀◀ / ▶▶**, och bekräfta sedan genom att trycka på **CLOCK/DISPLAY**.
 - ↳ **RDS TIME SYNC [V]** eller **RDS TIME SYNC [N]** kan du bläddra med.
- 5 Tryck på **◀◀ / ▶▶** så väljer du **RDS TIME SYNC [V]**. Då aktiveras systemet automatiskt och klockan synkroniseras sedan automatiskt med en RDS-kanal som överför tidssignaler.
 - Om du vill avaktivera den automatiska klocksynkroniseringen väljer du **RDS TIME SYNC [N]**.
- 6 Tryck på **CLOCK/DISPLAY** för att bekräfta inställningarna.
 - ↳ Den inställda klockan visas.
 - ↳ Om du väljer **12 HOUR** som tidsformat visas även **AM** eller **PM**.

Välj en källa

Tryck på **SOURCE** upprepade gånger för att välja källa.

- **Bluetooth** : spellistan på den anslutna iPhone-/iPod-enheten
- **MP3-LINK** : ljudingången via **MP3-LINK**-uttaget
- **AUX-IN** : ljudingången via **AUX-IN**-uttagen
- **DISC** : skivan i skivfacket
- **USB** : .wma-/mp3 -filer som sparats på den anslutna USB-lagringsenheten
- **TUNER** : FM-radio

5 Spela upp

Spela upp en skiva

- 1 Tryck på **SOURCE** upprepade gånger för att växla källan till **DISC**.
- 2 Tryck på **▲** så öppnas skivfacket.
- 3 Sätt i en skiva med etiketten vänd uppåt.
- 4 Tryck på **▲** igen så stängs skivfacket.
 - ↳ Uppspelning startar automatiskt efter några sekunder.
 - Om uppspelning inte startar automatiskt trycker du på **▶||** för att starta uppspelning.

Spela upp från en USB-lagringsenhet

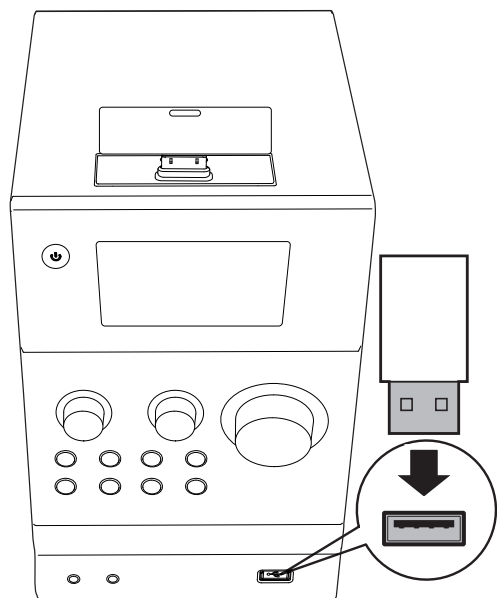
Det här systemet kan spela upp .mp3- och .wma-filer som kopierats till en kompatibel USB-lagringsenhet:

- Flashenhet
- Minneskortläsare
- HDD: hårddiskenhet (Den här produkten kan endast identifiera bärbara hårddiskenheter med USB-toppsspänning på högst 500 mA.)



Kommentar

- Philips kan inte garantera att spelaren är kompatibel med alla USB-lagringsenheter.
- NTFS-filsystemet (New Technology File System) kan inte användas.



- 1 Ansluta USB-lagringenheten till -uttaget.
 - 2 Tryck på **SOURCE** upprepade gånger för att växla källan till **USB**.
↳ Uppspelningen startar automatiskt.
- Om uppspelningen inte startar automatiskt**
- 1 Trycker du på **▲ / ▼** (eller) **◀ / ▶** och väljer en mapp.
 - 2 Tryck på **◀◀ / ▶▶** och välj en fil.
 - 3 Tryck på **▶▶** när du vill starta uppspelningen.

Kontrollera uppspelning

Följ instruktionerna nedan för att kontrollera uppspelning.

Knappar	Funktioner
▶▶	Pausa eller återuppta uppspelning.
■	Stoppa uppspelning.
◀◀ / ▶▶	Hoppa till föregående eller nästa spår. Håll intryckt för att spola tillbaka eller söka snabbt framåt i ett spår.
▲ / ▼, ◀ / ▶	Hoppa till föregående eller nästa album när det finns minst ett album.
1 2 3 4 5 6 7 8 9 0	Ange numret för det spår du vill spela upp.
REPEAT/RANDOM	Välj ett tillgängligt uppspelningsläge. <ul style="list-style-type: none"> • REPEAT 1: upprepa aktuellt spår • REPEAT: upprepa alla spår • GROUP REPEAT: upprepa aktuellt album • RAND.: spela upp spår i slumpvis ordning • spela upp spår i ordning RAND. inte tillgängligt för programmerade spår.

Programmera spår



Kommentar

- Du kan programmera högst 20 spår.
- Om ingen funktion används på 20 minuter vid programmering återgår systemet till stoppläge utan att tidigare åtgärder sparas.

För en CD-skiva

- 1 Tryck på **■** att stoppa uppspelningen.
↳ **⏸**, det totala antalet spår samt deras längd visas.
- 2 Tryck på **PROG** för att aktivera programmering.
↳ **PROG.** och **P0 1** (sekvensnumret) visas, och **00** blinkar.
- 3 Tryck på **⏮ / ⏭** och välj ett spår.
↳ Spårnumret blinkar.
- 4 Tryck på **PROG** igen för att programmera det valda spåret.
- 5 Repetera steg 3 och 4 om du vill programmera fler spår.
- 6 Tryck på **▶||** när du vill starta uppspelningen.

För WMA-/MP3-filer

- 1 Tryck på **■** att stoppa uppspelningen.
↳ **A XXX** (det totala antalet album) och **⏸ XXX** (det totala antalet spår) visas.
- 2 Tryck på **PROG** för att aktivera programmering.
↳ **PROG.** och **P0 1** visas, och **A00** blinkar.
- 3 Tryck på **ALBUM - / ALBUM +** upprepade gånger och välj ett album.
↳ **A XX** (albumnumret) blinkar.
- 4 Tryck på **PROG** igen för att bekräfta det valda albumet.
↳ **⏸00** blinkar.
- 5 Välj spår genom att trycka på **⏮ / ⏭** upprepade gånger.
↳ **⏸ XX** (spårnumret) blinkar.
- 6 Tryck på **PROG** igen för att bekräfta det valda spåret.
- 7 Upprepa steg 3 till 6 för att programmera fler spår.
- 8 Tryck på **▶||** när du vill starta uppspelningen.

Ta bort programmeringen

Så här tar du bort programmeringen

- Tryck på **■** två gånger.
- Växla till en annan källa.

6 Använd dockan

Du kan lyssna på musik från din iPod/iPhone via det här systemet.



Kommentar

- Inget ljud från hörlursuttaget i det här läget.

Kompatibla iPod/iPhone-modeller

Systemet kan hantera följande iPod- och iPhone-modeller:

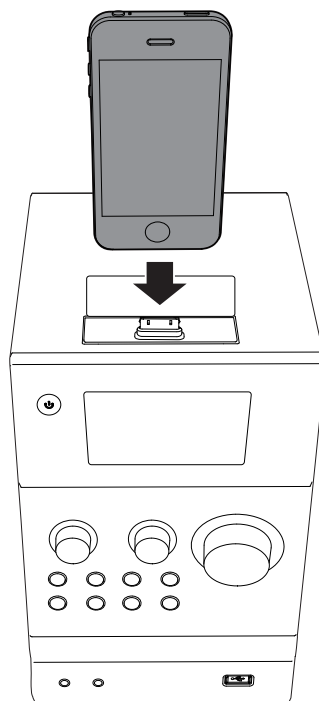
- iPhone 4S
- iPhone 4
- iPhone 3GS
- iPhone 3G
- iPhone
- iPod touch (1:a, 2:a, 3:e, 4:e generationen)
- iPod nano (1:a, 2:a, 3:e, 4:e, 5:e, 6:e generationen)
- iPod classic
- iPod med video
- iPod med färgskärm
- iPod Mini

Lyssna på ljud via dockan



Kommentar

- Toppspänningen via dockningskontakten är begränsad till 1 000 mA för iPod/iPhone. Undvik att din iPod/iPhone och systemet skadas genom att docka iPod/iPhone enligt anvisningarna.



- 1 Tryck på **SOURCE** upprepade gånger för att växla källan till **DOCK**.
- 2 Öppna dockans lock.
- 3 Anslut iPod/iPhone till dockan.
- 4 Spela upp ett spår från din iPod/iPhone.

Knappar	Funktioner
▶	Starta, pausa eller återuppta uppspelningen.
MENU/■	Öppna spellistan på din iPod/iPhone.
▲/▼	Navigera i spellistan på din iPod/iPhone.
◀◀/▶▶	Hoppa till föregående/nästa spår. Håll intryckt för att snabbspola fram eller tillbaka.

Ladda iPod/iPhone.

När iPod/iPhone dockas och känns igen påbörjas laddning.

Ta bort iPod/iPhone från dockan



Kommentar

- Risk för skada på dockan eller iPod/iPhone: Vrid eller skaka inte din iPod/iPhone när du tar bort den från dockan.

- 1 Ta ut iPod/iPhone ur dockan.
- 2 Täck över dockan genom att stänga locket.

7 Lyssna på FM-radio

Ställ in en FM-radiostation



Kommentar

- Kontrollera att du har anslutit och dragit ut FM-antennen helt.

- 1 Tryck på **SOURCE** upprepade gånger för att växla källan till **TUNE R**.
- 2 Håll **◀◀ / ▶▶** intryckt tills frekvensen börjar ändras.
 - ↳ **SEARCH** blinkar tills FM-radion automatiskt börjar spela upp en kanal med bra mottagning.
 - Ställ in en kanal på en specifik frekvens genom att trycka på **◀◀ / ▶▶** upprepade gånger tills den önskade frekvensen visas.



Tips

- I FM-läge kan du trycka på **OK** upprepade gånger för att växla mellan ljudinställningarna **STEREO** (stereo) och **MONO** (mono).

Programmera radiokanaler automatiskt



Kommentar

- Du kan programmera högst 20 snabbvalskanaler.

- Håll **PROG** intryckt tills **AUTOSCANN** blinkar.
- ↳ Alla tillgängliga kanaler programmeras efter signalstyrka.

- ↳ Den första programmerade radiokanalen sänds automatiskt.

Programmera radiokanaler manuellt

Kommentar

- Du kan programmera högst 20 snabbvalskanaler.
- För att skriva över en programmerad kanal använder du den kanalens sekvensnummer vid lagring av en annan kanal.

- 1 Ställ in en radiokanal.
- 2 Tryck på **PROG** och aktivera programmering.
 - ↳ **PRESET XX** (serienummer) blinkar.
- 3 Tryck på **▲ / ▼** eller **◀ / ▶** för att tilldela den här kanalen ett nummer från 1 till 20, och tryck sedan på **PROG** för att bekräfta.
 - ↳ Den här radiokanalens förinställda sekvensnummer och frekvens visas.
- 4 Upprepa steg 1–3 för att programmera fler kanaler.

Ställa in en snabbvalskanal

- Tryck på **▲ / ▼** eller **◀ / ▶** för att välja den förinställda kanalens sekvensnummer.
- Ange kanalens sekvensnummer med hjälp av den numeriska knappsatsen.

Visa RDS-information

RDS (Radio Data System) är en tjänst som gör det möjligt för FM-radiokanaler att visa extra information. Om du ställer in en RDS-kanal visas **RDS** och kanalnamnet.

- 1 Ställ in en FM-radiokanal.
- 2 Tryck på **RDS** upprepade för att bläddra i tillgänglig information:

- Kanalnamn
- Programtyp som **NEWS** (nyheter), **SPORT** (sport), **POP M** (popmusik)...
- Textmeddelanden
- RDS-klocka
- Frekvens

Synkronisera klocka med RDS.

Du kan synkronisera systemklockan med en RDS radiokanal.

- 1 Aktivera systemet så klockan automatiskt synkroniseras med en RDS-kanal som överför tidssignaler (se "**Komma igång**") > "**Ställa in klockan**").
- 2 Ställ in en RDS-radiokanal som överför tidssignaler.
 - ↳ Systemet läser RDS-tid automatiskt.

Kommentar

- Klockans exakthet beror på RDS-radiokanalen.

8 Justera ljudet

Följande funktioner är tillgängliga för alla media som kan hanteras.

Justera volymnivån

- Tryck på **VOL +/-** på fjärrkontrollen upprepade gånger.
- Vrid **VOLUME** på huvudenheten medurs eller moturs.

Justera basnivån

- Tryck på **BASS** på fjärrkontrollen för att aktivera basjustering och tryck sedan på **VOL +/-** upprepade gånger.
- Vrid **BASS** på huvudenheten medurs eller moturs.

Justera diskantnivån

- Tryck på **TREBLE** på fjärrkontrollen för att aktivera diskantjustering och tryck sedan på **VOL +/-** upprepade gånger.
- Vrid **TREBLE** på huvudenheten medurs eller moturs.

Använda automatisk loudness-kontroll

Loudness-funktionen aktiverar systemet så att diskant- och basljudeffekten ökas automatiskt vid låg volym (ju högre volym, desto mindre diskant- och basökning).

- Tryck på **LOUDNESS** för att aktivera eller att avaktivera automatisk loudness-kontroll.

Ljud av

- Tryck på **M** för att stänga av eller återställa ljudet.

9 Övriga funktioner

Ställa in larmtimer

Enheten kan även användas som väckarklocka. Du kan välja skiva, iPod/iPhone-bibliotek, PHILIPS-spellista, FM eller .wma-/mp3-filer från en USB-lagringsenhet som larmkälla.



Kommentar

- Se till att du har ställt in klockan på rätt sätt.
- Om ingen spellista med namnet "PHILIPS" finns i din iPod/iPhone, eller om spellistan inte innehåller spelbara spår, växlar produkten till iPod/iPhone-bibliotek som larmkälla.
- Om andra larmkällor är otillgängliga växlar produkten till FM-läge automatiskt.

- 1 I normalt standbyläge håller du **SLEEP/TIMER** intryckt tills **SET TIMER** (ställ in timern) och **SEL SOURCE** (välj en källa) rullar på skärmen.
↳ **DISC** visas.
- 2 Tryck på **SOURCE** upprepade gånger för att välja larmkälla.
 - Om du vill använda iPod-/iPhone-spellista som larmkälla skapar du först en spellista som du kallar "PHILIPS" i din iPod/iPhone.
- 3 Bekräfta genom att trycka på **SLEEP/TIMER**.
↳ Timsiffrorna blinkar.
- 4 Tryck på **◀◀/▶▶** upprepade gånger för att ställa in timme, och sedan på **SLEEP/TIMER** för att bekräfta.
↳ Minutsiffrorna blinkar.

- 5 Tryck på **◀◀/▶▶** för att ställa in minut, och sedan på **SLEEP/TIMER** för att bekräfta.
↳ **VOL XX** (alarmets volymnivå) blinkar.
- 6 Tryck på **VOL +/-** för att justera larmvolymen och sedan på **SLEEP/TIMER** för att bekräfta.
↳ **⊕** visas.
 - Avaktivera larmtimern genom att trycka på **SLEEP/TIMER** upprepade gånger i normalt standbyläge tills **⊕** försvinner.



Tips

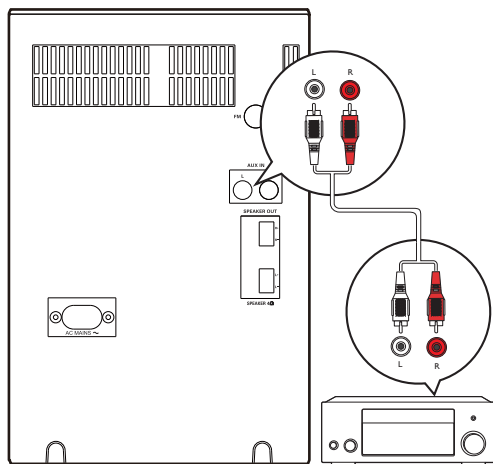
- När larmet ljuder kan du trycka på **VOL +/-** för att justera volymen.

Ställa in insomningstimer

- I driftsläget trycker du på **SLEEP/TIMER** upprepade gånger för att välja en förinställd tidsperiod (15, 30, 45, 60, 90 eller 120 minuter).
- ↳ När insomningstimer aktiveras visas **SLEEP** i VFD-skärmens nedre högra hörn.
 - Avaktivera insomningstimern genom att trycka på **SLEEP/TIMER** upprepade gånger tills **SLEEPOFF** visas.

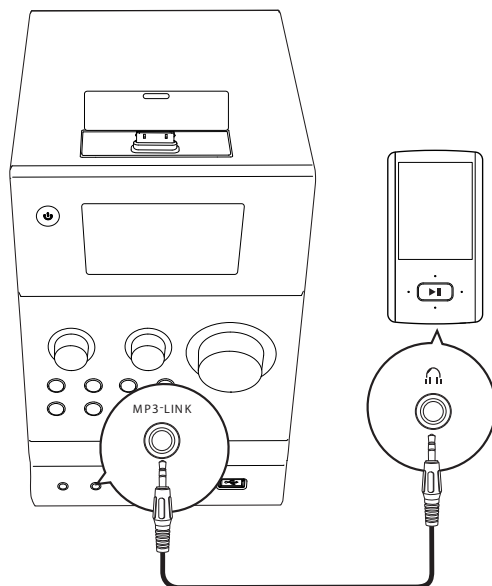
Överföra ljud från andra enheter

Via AUX-IN-utgång



- 1 Anslut en ljudkabel till
 - **AUX IN L/R**-uttagen på huvudenhetens bakre panel och till
 - den externa enhetens (till exempel en ljudspelares) analoga, tvåkanaliga ljudutgångar.
- 2 Tryck på **SOURCE** för att växla källan till **AUX - IN**.
- 3 Spela upp ljud från den externa enheten.

Via MP3-LINK-uttaget



- 1 Anslut en MP3 Link-kabel till
 - **MP3-LINK**-uttaget på huvudenhetens frontpanel och till
 - hörlursuttaget på den externa enheten (till exempel en MP3-spelare).
- 2 Tryck på **SOURCE** för att växla källan till **MP3 - LINK**.
- 3 Spela upp ljud från den externa enheten.

Lyssna genom hörlurar

Anslut hörlurar till  -uttaget på huvudenhetens frontpanel.

Kommentar

- Inget ljud kan höras från hörlursuttaget när du lyssnar på ljud från en dockad iPod/iPhone. Lyssna via högtalarna i stället.

10 Produktinforma- tion



Kommentar

- Produktinformationen kan komma att ändras utan föregående meddelande.

Specifikationer

Förstärkare

Maximal uteffekt	2 x 30 W RMS
Frekvensomfång	40 Hz–20 kHz
Signal/brusförhållande	≥ 60 dB
Aux-ingång	1 V RMS 20 kOhm

Skiva

Lasertyp	Halvledare
Skivdiameter	12 cm, 8 cm
Kan hantera skivor	CD-DA, CD-R, CD-RW, MP3-CD, WMA-CD
Audio DAC	24 bitar/44,1 kHz
Total harmonisk distorsion	< 3 % (1 kHz)
Frekvensåtergivning	40 Hz–20 kHz (44,1 kHz)
S/N-förhållande	> 55 dB

Tuner (FM)

Mottagningsområde	87,5 – 108 MHz
Inställningsområde	50 kHz
Känslighet	
- Mono, 26 dB S/N-förhållande	< 22 dBf
- Stereo, 46 dB S/N-förhållande	> 43 dBf
Sök enligt kriterier	> 28 dBf
Total harmonisk distorsion	< 3 %
Signal/brusförhållande	> 55 dB

Högtalare

Högtalarimpedans	6 ohm
Högtalarelement	4.5 tums woofer + 1-tums diskant högtalare
Känslighet	> 80 dB/hr/W

Allmän information

Nätström	220–240V~, 50/60 Hz
Effektförbrukning vid användning	35 W
Effektförbrukning i Eco-standbyläge	≤ 0,5 W
Ljudutgång	1 Vpp ± 0,1 Vpp 3,5 kohm
Hörlursuttag	2 X 3 mW, 32 ohm
USB Direct	Version 1.1
Storlek	
- Huvudenhet (B x H x D)	160 x 244 x 220 mm
- Högtalarlåda (B x H x D)	160 x 244 x 210 mm
Vikt	
- Med förpackning	7,6 kg
- Huvudenhet	1,8 kg
- Högtalarlåda	2,2 kg x 2

USB-uppspelningsinformation

Kompatibla USB-enheter:

- USB-flashminne (USB1.1)
- USB-flashspelare (USB1.1)
- Minneskort (en extra kortläsare krävs)

Format som kan användas:

- USB- eller minnesfilformat FAT12, FAT16, FAT32 (sektorstorlek: 512 byte)
- MP3-bithastighet (dataöverföringshastighet): 32-320 kbit/s och variabel bithastighet
- WMA v9 eller tidigare
- Kapslade kataloger upp till max. 8 nivåer
- Antal album/mappar: max. 99
- Antal spår/filer: högst 999
- ID3 tag v2.0 eller senare
- Filnamn i Unicode UTF8 (maxlängd: 16 byte)

Format som inte kan hanteras:

- Tomma album: album som inte innehåller MP3-/WMA-filer
- Format som inte kan hanteras hoppas över: Word-dokument (.doc) och MP3-filer med filnamnstillägget .dlf ignoreras och spelas inte upp.
- AAC-, WAV-, PCM-ljudfiler
- DRM-skyddade WMA-filer (.wav, .m4a, .m4p, .mp4, .aac)
- WMA-filer i förlustfria format

MP3-skivformat som kan användas

- ISO9660, Joliet
- Högsta antal spår/filnummer: 999 (beroende på filnamslängden)
- Högsta antal möjliga album: 99
- Samplingsfrekvenser som kan hanteras: 32 kHz, 44,1 kHz, 48 kHz
- Bithastigheter som kan hanteras: 32-320 kbit/s, variabla bithastigheter

RDS-programtyper

NO TYPE	Ingen RDS-programtyp
NEWS	Nyhetsjänster
AFFAIRS	Politik och aktuella händelser
INFO	Speciella informationsprogram
SPORT	Sport
EDUCATE	Utbildning och avancerad utbildning
DRAMA	Radioteater och litteratur
CULTURE	Kultur, religion och samhälle
SCIENCE	Vetenskap
VARIED	Underhållningsprogram
POP M	Popmusik
ROCK M	Rockmusik
MOR M	Lätt musik
LIGHT M	Lätt klassisk musik
CLASSICS	Klassisk musik
OTHER M	Speciella musikprogram
WEATHER	Väder
FINANCE	Ekonomi
CHILDREN	Barnprogram
<hr/>	
SOCIAL	Sociala frågor
RELIGION	Religion
PHONE IN	Ring in
TRAVEL	Travel
LEISURE	Fritid
JAZZ	Jazzmusik
COUNTRY	Countrymusik
NATION M	Nationell musik
OLDIES	Gamla godingar
FOLK M	Folkmusik
DOCUMENT	Dokumentär
TES	Larmtest
ALARM	Larm

Underhåll

Rengöra höljet

- Använd en mjuk trasa som fuktats lätt med en mild rengöringslösning. Använd inte en lösning som innehåller alkohol, sprit, ammoniak eller slipmedel.

Rengöra skivor

- När en skiva blir smutsig rengör du den med en rengöringsduk. Torka skivan från mitten och utåt.



- Använd inte lösningsmedel såsom bensen, thinner, rengöringsmedel eller antistatiska sprejer avsedda för analoga skivor.

Rengöra skivlinsen

- Efter en längre tids användning kan smuts eller damm samlas på skivlinsen. För att få bra uppspelningskvalitet kan du rengöra skivlinsen med Philips rengörings-CD eller någon annan form av rengöring. Följ instruktionerna som medföljer rengöringsmedlet.

11 Felsökning



Varning

- Ta aldrig bort höljet från apparaten.

Försök aldrig reparera systemet själv. Om du gör det gäller inte garantin.

Om du får problem när du använder den här produkten ska du kontrollera följande innan du begär service. Om problemet kvarstår går du till Philips webbplats (www.philips.com/support). När du kontaktar Philips bör du ha både produkten och modell- och serienumret till hands.

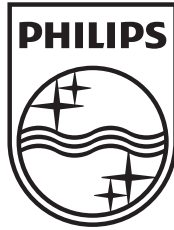
Problem	Lösning
Ingen ström.	Se till att nätsladden är ansluten på rätt sätt. Se till att det finns ström i nätuttaget. Energisparfunktionen gör att systemet slås av automatiskt efter 15 minuters inaktivitet.
Inget ljud eller förvrängt ljud.	Justera volymen. Koppla från hörlurarna. Se till att högtalarna är anslutna på rätt sätt. Se till att de avisolerade högtalarkablarna är klämda.
Systemet svarar inte.	Återanslut nätkontakten och slå sedan på systemet igen. Energisparfunktionen gör att systemet slås av automatiskt efter 15 minuters inaktivitet.
Fjärrkontrollen fungerar inte.	Innan du trycker på någon av funktionsknapparna väljer du rätt källa med fjärrkontrollen i stället för på huvudenheten. Minska avståndet mellan fjärrkontrollen och huvudenheten. Sätt i varje batteri med polerna (+/-) åt rätt håll. Byt ut batterierna. Rikta fjärrkontrollen direkt mot sensorn på huvudenhetens frontpanel.
Ingen skiva upptäcks.	Sätt i en skiva. Se till att skivan har placerats med etiketten vänd uppåt. Vänta tills kondensen på linsen torkat. Byt ut eller torka av skivan. Se till att den inspelningsbara skivan är färdigställd och att formatet kan hanteras.
USB-lagringsenheten kan inte hanteras.	Kontrollera att USB-lagringsenheten är kompatibel med systemet. Försök med en annan.
Det går inte att spela upp vissa filer från USB-lagringsenheten.	Kontrollera att filformatet kan hanteras. Se till att filmängden inte överstiger begränsningen.
Radiomottagningen är dålig.	Öka avståndet mellan systemet och andra elektriska apparater. Dra ut FM-antennen helt. Anslut en FM/DAB-antenn för utomhusbruk i stället.

Problem	Lösning
Timern fungerar inte.	Ställ in klockan rätt. Slå på timern.
Klock-/timerinställningen har raderats.	Strömmen har stängts av eller så har nätsladden kopplats från. Återställ klockan/timern.

Klass 1 laserapparat

Varning! Om apparaten används på annat sätt än i denna bruksanvisning specificerats, kan användaren utsättas för osynlig laserstrålning, som överskrider gränsen för laserklass 1.

Observera! Stömbrytaren är sekundärt kopplad och bryter inte strömmen från nätet. Den inbyggda nätdelen är därför ansluten till elnätet så länge stickproppen sitter i vägguttaget.



Specifications are subject to change without notice
© 2012 Koninklijke Philips Electronics N.V.
All rights reserved.

DCM3100_12_UM_V2.1

