

Docking Entertainment System

AJ301D

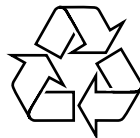
Register your product and get support at
www.philips.com/welcome

Benutzerhandbuch

Docking Entertainment System

Meet Philips at the Internet
<http://www.philips.com>

Deutsch



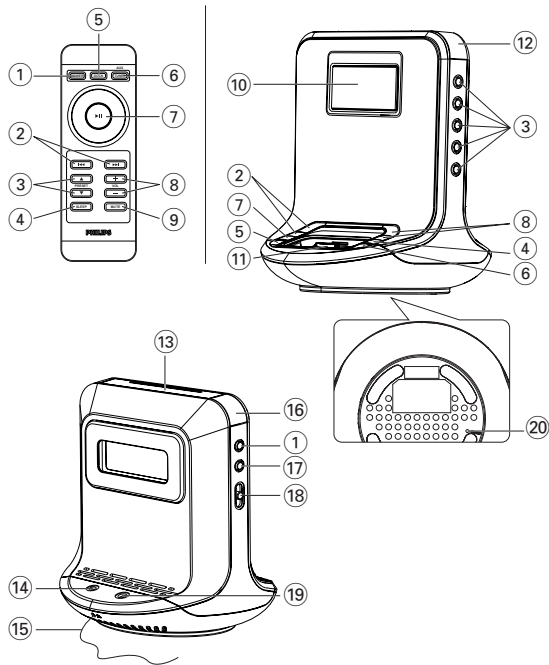
PHILIPS



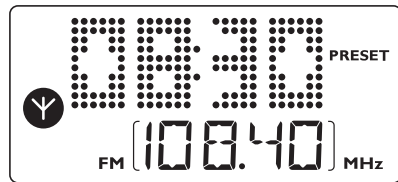
Printed in China

PDCC-ZYL-0824

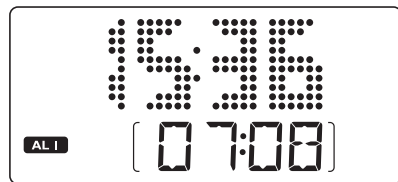
1



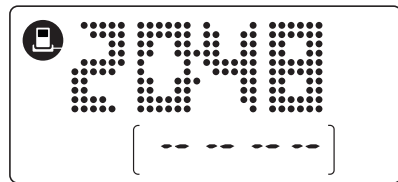
2



3



4



Deutsch

Herzlichen Glückwunsch zu Ihrem Kauf und willkommen bei Philips!
Um den Support von Philips optimal zu nutzen, registrieren Sie Ihr Produkt bitte unter www.philips.com/welcome.

MITGELIEFERTES ZUBEHÖR

- 1 zertifizierter 18 V AC/DC-Adapter
(Wechselspannung: 100-240V ~ 50/60Hz 800mA, Ausgang: 18V --- 1.6A)
- Docking-Kit
 - 1 X Dock für Apple iPod (standardmäßig im AJ301D installiert);
 - Dock-Adapter (4 Adapter für verschiedene iPod-Typen)
- 1 X AUX-IN-Kabel

OBERES UND VORDERES BEDIENFELD (Siehe **1**)

- 1 POWER**
 - schaltet das Gerät auf Bereitschaft (Standby)/ein.
 - deaktiviert den Wecker für 24 Stunden
 - beendet die SLEEP-Funktion
- 2 ◀◀ / ▶▶**
 - Anpassen der Uhr-/Weckzeit
 - Im Dock-Modus: Auswählen des vorherigen/nächsten Titels
 - Im Dock-Modus: Schnellsuche vorwärts/rückwärts
- 3 PRESET 1-5**
 - Speichern, Aufrufen und Anzeigen von Sender
- 4 SLEEP**
 - aktiviert den Schlafmodus
 - beendet die SLEEP-Funktion
- 5 DOCK**
 - Auswählen des Dock-Modus für Apple iPod
- 6 TUNER/ AUX**
 - Auswählen des FM Radio-Modus
 - Auswählen des AUX-Modus
- 7 ▶▶**
 - Im Dock-Modus: Starten/Anhalten der Wiedergabe
 - Auswählen des 12- bzw. 24-Stunden-Modus
- 8 VOL+/-**
 - Einstellen der Lautstärke
- 9 MUTE**
 - unterbricht Sound-Wiedergabe und setzt sie fort.
- 10 Display**
 - zeigt die Uhr-/ Weckzeiten und Status des Gerätes
- 11 Dock-Anschluss (30 Kontaktstifte)**
 - Anschließen von iPod-Player
- 12 ALM 2**
 - Aktivieren/Bestätigen der Weckzeiteinstellung ALARM 2
 - Anzeigen der Weckzeit ALARM 2
 - Ausschalten der Weckzeit ALARM 2
- 13 REPEAT ALARM / BRIGHTNESS CONTROL**
 - schaltet den Wecker für 9 Minuten aus
 - Helligkeitsänderung der Anzeigebeleuchtung
- 14 POWER-Buchse**
 - Buchse für AC/DC 18V-Adapter
- 15 Antennenlitze** – verbessert den FM-Empfang
- 16 ALM 1**
 - Aktivieren/Bestätigen der Weckzeiteinstellung ALARM 1
 - Anzeigen der Weckzeit ALARM 1
 - Ausschalten der Weckzeit ALARM 1
- 17 TIME SET**
 - Aktivieren/Bestätigen der Uhrzeit-/Datumseinstellung
- 18 (Aufwachmodus) DOCK•BUZZER •TUNER**
 - Auswahl des Radio- bzw. Summton- oder ANSCHLIESSEN-Weckmodus
- 19 AUX IN-Buchse (3,5 mm)**
 - Anschluss an externe Audioquelle.
- 20 RESET**
 - Zurücksetzen der Uhrzeiteinstellung

WECHSELSTROMVERSORGUNG

Netzadapter

1 Den Netzadapter an die DC 18V-Buchse des Gerätes und die Steckdose anschließen.

Nützliche Tipps: Ausschließlich den mitgelieferten Adapter benutzen, um Beschädigung des Gerätes zu vermeiden!

Das Typenschild befindet sich auf der Geräteunterseite.

Fernbedienung

Wichtig!

- Vor dem Verwenden der Fernbedienung den Isolierstreifen aus Plastik wie in Abb. gezeigt entfernen.
- Wenn die Fernbedienung nicht ordnungsgemäß arbeitet oder sich die Reichweite verringert hat, tauschen Sie die verbrauchten Batterie gegen eine neue (CR2025) aus.

1. Ziehen Sie das Batteriefach heraus, wie in Abbildung dargestellt
2. Tauschen Sie die Batterie aus. Achten Sie beim Einlegen der Batterie auf die korrekte Polarität. Setzen Sie die Abdeckung des Batteriefachs wieder vollständig ein.



Batterien enthalten Chemikalien, weshalb sie vorschriftsmäßig zu entsorgen sind.

ACHTUNG

Hochspannung! Nicht öffnen! Sie setzen sich der Gefahr eines elektrischen Schlages aus! Das Gerät enthält keine Teile, die vom Benutzer repariert werden können. Modifikationen am Gerät können zu gefährlichen EMV-Strahlungen oder anderen gefährlichen Vorgängen führen.

Dieses Produkt entspricht den Funkentstörvorschriften der Europäischen Union.

AUTONOME RESERVE

Die autonome Reserve erlaubt die bis zu 10 Minuten lange Speicherung Ihrer Tages-, Weck- und Uhrzeiteinstellungen, wenn eine Unterbrechung wie z.B. Wechselstromausfall. Die komplette Radiowecker- und Anzeigebeleuchtung wird abgeschaltet.

- Falls die Stromversorgung nach 10 Minuten wiederhergestellt wird und in der Anzeige erscheint:
blinkende Uhrzeit – so zeigt dies an, daß die Uhrzeit neu eingestellt werden muß

GRUNDFUNKTIONEN

Einsetzen der Anlage

- Aste **POWER**.
→ Das Gerät schaltet auf die zuletzt gewählte Klangquelle um.
- Aste **TUNER/AUX** oder **DOCK**.
→ Das Gerät schaltet auf die gewählte Klangquelle um.

Um das Gerät auf Standby zu schalten

- Halten Sie in einem beliebigen Modus die Taste **POWER**.

Vorübergehende Stummschaltung

MUTE auf der Fernbedienung drücken, um Sound-Wiedergabe sofort zu unterbrechen.

→ Das Abspielen wird ohne Sound fortgesetzt, und in der Anzeige erscheint **MUTE**.

- Zur Reaktivierung der Sound-Wiedergabe können Sie:
 - **MUTE** erneut drücken;
 - die Lautstärkeregler ändern;
 - die Quelle ändern.

Anzeigenfeldhelligkeit

Drücken Sie **REPEAT ALARM / BRIGHTNESS CONTROL** einmal oder mehrmals.

- Die Beleuchtung des Displays ändert sich wie folgt:
Hell → **Dunkel** → **Aus** → **Hell**

EINSTELLEN VON UHRZEIT UND DATUM

1. Halten Sie in einem beliebigen Modus die Taste **TIME SET** gedrückt, bis die Uhranzeige blinkt.
2. Drücken Sie **▶||**, um den 12- bzw. den 24-Stunden-Modus auszuwählen.

- Halten Sie die Taste **◀◀ / ▶▶** gedrückt oder drücken Sie sie mehrmals, um die Stunden einzustellen.
- Drücken Sie **TIME SET**, um die Einstellung zu bestätigen.
→ Die Ziffern für die Minutenanzeige blinken auf.
- Wiederholen Sie die **Schritte 3 bis 4** für die Einstellung von Minuten, Jahr, Monat und Tag.

TUNER

- Zum Einschalten des Radios drücken Sie einmal **TUNER/AUX** (Nur für UKW).
→ Im Display wird die Empfangsfrequenz des zuletzt ausgewählten Frequenzbereichs angezeigt. Ihr Vorwahlsender wird ebenfalls angezeigt, wenn Sie einer Vorwahl zuhören. **(Siehe [2])**
- Regulieren Sie **VOL+/-** zur Einstellung der Lautstärke.
- Sie können gespeicherte Sender abrufen, indem Sie die **PRESET**-Taste (1-5) ein- oder mehrmals drücken.

ABSTIMMEN AUF RADIOSENDER

Automatischer Suchlauf

- Halten Sie die Taste **◀◀ / ▶▶** gedrückt, bis sich die Anzeige der Frequenz ändert.
→ Beim automatischen Tuning wird "ScrH" im Display angezeigt.
→ Wenn das Gerät einen Sender mit ausreichender Signalstärke gefunden hat, wird seine Frequenz im Display angezeigt.
- Wenn Sie einen Sender mit schwachem Empfang einstellen möchten, drücken Sie mehrmals kurz die Taste **◀◀ / ▶▶**, bis Sie einen optimalen Empfang haben.

Zur Verbesserung des Empfangs:

Für **FM** die Antennenlitze entrollen und ausrichten, um den bestmöglichen Empfang zu erzielen.

SPEICHERN UND BENUTZEN VON VORWAHLENDERN

Sie können insgesamt bis zu 5 Radiosender abspeichern (FM).

- Auf den gewünschten Sender einstellen (siehe ABSTIMMEN AUF RADIOSENDER).
- Zum Speichern einer Vorwahl wird eine PRESET Taste von 1-5 kurz gedrückt gehalten, bis man einen doppelten Piepton hört.
→ In der Anzeige erscheint die Vorwahlnummer Ihres Senders.

- Schritte 1 und 2 wiederholen, um weitere Sender abzuspeichern.
 - Sie können einen Vorwahlsender überschreiben, indem Sie an seiner Stelle eine andere Frequenz speichern.
- Eine PRESET Taste von 1-5 drücken (oder **PRESET ▼ / ▲** auf der Fernbedienung), um einem Vorwahlsender zuzuhören.
→ Um die Uhrzeit anzuzeigen, drücken Sie die Taste **▶▶** am Gerät.

BENUTZUNG DER WECKFUNKTION

ALLGEMEINES

Es können zwei verschiedene Weckzeiten eingestellt werden. Dies kann sich als sinnvoll erweisen, wenn Sie zu verschiedenen Zeiten geweckt werden müssen, z.B. während der Woche und am Wochenende:

- Radio-Modus
- Summer-Modus. Der sanfte Wecksummer erhöht seine Pieptonfrequenz innerhalb weniger Sekunden.
- Dock-Modus

EINSTELLEN DER WECKZEIT (Siehe [3])

- Halten Sie in einem beliebigen Modus die Taste **ALM1** oder **ALM2** zwei Sekunden lang gedrückt.
→ Das Symbol **ALM1 / ALM2** und die Ziffern für die Stundenanzeige blinken. Außerdem blinkt das Symbol für den derzeit ausgewählten Weckmodus
- Halten Sie die Taste **◀◀ / ▶▶** gedrückt oder drücken Sie sie mehrmals, um die Stunden einzustellen.
- Durch Drücken von **ALM1** oder **ALM2** wird der Vorgang bestätigt.
→ Das Symbol **ALM1 / ALM2** und die Ziffern für die Minutenanzeige blinken.
- Halten Sie die Taste **◀◀ / ▶▶** gedrückt oder drücken Sie sie mehrmals, um die Minuten einzustellen.
- Durch Drücken von **ALM1** oder **ALM2** wird der Vorgang bestätigt.

EINSTELLEN DES WECKMODUS

- Drücken Sie **POWER**, um in den Standby-Modus zu wechseln.
- Wählen Sie einen Weckmodus aus. Sie können sich im Dock-Modus vom Player, vom Summer oder vom Radio wecken lassen. Setzen Sie den Schieberegler **DOCK•BUZZER •TUNER** in die entsprechende Position.

- Zur eingestellten Weckzeit werden der angeschlossene Player, das Radio oder der Summer automatisch eingeschaltet.

Nützliche Tipps:

- Wenn **TUNER**, gewählt wurde, ist sicherzustellen, daß – vor Abschalten des Gerätes – die vorschriftsmäßige Abstimmung auf einen Sender erfolgte.
- Wenn Sie sich vom Player im Dock-Modus wecken lassen möchten, vergewissern Sie sich, dass der Player kompatibel ist. Ansonsten wird automatisch der Summermodus ausgewählt.
- Sie können die Weckzeiteinstellungen für **ALM1** oder **ALM2** überprüfen, indem Sie die Tasten **ALM1** oder **ALM2** drücken.

BSTELLEN DES WECKERS

Es gibt drei Möglichkeiten zum Abstellen des Weckers. Wenn Sie den Weckruf nicht komplett annullieren, wird automatisch 59 Minuten nach dem Ertönen des ersten Weckrufs der **24-Stunden Wecker -Wiedereinstellmodus** gewählt.

24-STUNDEN WECKER-WIEDEREINSTELLUNG

Soll der Weckruf-Modus sofort abgebrochen werden, gleichzeitig möchten Sie jedoch die WeckEinstellung für den folgenden Tag beibehalten:

- Drücken Sie **POWER**.

WECK-WIEDERHOLUNG

Hierdurch wird der Weckruf in 9 minütigen Intervallen wiederholt.

- Drücken Sie während des Weckrufs **REPEAT ALARM / BRIGHTNESS CONTROL**.
→ In der Anzeige blinkt **ALM1** oder **ALM2** während einer Weckwiederholung.
- Bis zu 6mal wiederholen, falls gewünscht.

KOMPLETTE ANNULLIERUNG DES WECKRUFES

- Drücken Sie die Taste **ALM1** oder **ALM2** ein- oder mehrmals, bis **ALM1** bzw. **ALM2** nicht mehr angezeigt wird.

ANSCHLIESSEN (Siehe 4)

Wenn Sie Ihren iPod an das AJ301D anschließen, können Sie die Musik vom angeschlossenen Player über die leistungsstarken Lautsprecher des HiFi-Systems wiedergeben.

KOMPATIBLE TRAGBARE PLAYER

- Apple iPod-Modelle mit 30-poligem Dock-Anschluss: Nano der 1./2./3. Generation, iPod der 5. Generation (Video), iPod touch und iPod classic.

DOCK-ADAPTER

Bevor Sie Ihren Player am Dock anschließen, setzen Sie den passenden Dock-Adapter in das Dock ein, damit für den Player ein guter Sitz gewährleistet ist.

Auswählen des richtigen Dock-Adapters

- 4 Dock-Adapter für das iPod-Dock sind im Lieferumfang enthalten. Jeder Adapter passt zu bestimmten iPod-Typen.

WIEDERGEHEN VOM APPLE IPOD ÜBER AJ301D

1. Setzen Sie Ihren kompatiblen iPod in das entsprechende Dock ein.
- 2 Drücken Sie die Taste **DOCK**, um den Dock-Modus zu aktivieren.
- 3 Wenn Sie einen iPod anschließen, wird die Wiedergabe automatisch gestartet.

Hinweise:

- Wenn im Dock-Modus 15 Minuten lang kein Player angeschlossen wird, schaltet das AJ301D in den Standby-Modus.
- Über die Tasten (**▶||**, **◀◀**, **▶▶**) und **VOLUME**) auf dem AJ301D und der Fernbedienung können die folgenden Wiedergabefunktionen ausgeführt werden: Wiedergabe/Pause, Auswählen des nächsten/vorherigen Titels, Schnellvorlauf/-rücklauf und Lautstärkeregelung.
- Über die Tasten (**▶||**, **◀◀**, **▶▶**) und **VOLUME**) auf dem AJ301D und der Fernbedienung kann nur die Wiedergabe des Audio-Inhalts auf dem angeschlossenen Player gesteuert werden.

AUFLADEN DES APPLE IPOD ÜBER DAS DOCK

Wenn Sie Ihren iPod an das Dock des AJ301D anschließen, können Sie den Akku des iPod aufladen. Das AJ301D kann sich dabei im Standby-Modus befinden oder eingeschaltet sein.

EINSCHLAFUNKTION

Dieses Gerät verfügt über einen integrierten Timer, wodurch das Radio zu einem festgelegten Zeitpunkt ausgeschaltet werden kann. Es stehen fünf Einschlafoptionen zur Auswahl.

Sleep-Zeit ein- und ausstellen

1 Während des Abspielens, ihre Sleep-Zeit durch Drücken von SLEEP (einmal oder mehrmals) wählen, bis die gewünschte Sleep-Zeit angezeigt wird.

→ Auf der Anzeige wird (Minuten).

120 → 90 → 60 → 30 → 15 → OFF → 120

2 Nach wenigen Sekunden schaltet sich das Gerät ein.

3 Zum Annullieren drücken Sie eine der folgenden Wahlmöglichkeiten:

– **POWER**

– **SLEEP** einmal oder mehrmals, bis **SLEEP** aus der Anzeige verschwindet.

Reset

Falls die Anzeige und elektronischen Funktionen Ihres Gerätes Störungen erfahren, z.B. statische Elektrizität von Teppichen, Gewittern usw., ermöglicht RESET es Ihnen, alle bisherigen Funktionen zu löschen und wieder von vorne anzufangen.

- Mit einem Kugelschreiber das RESET Loch drücken, das auf der Geräteunterseite zu finden ist.

Anschluss eines externen Gerätes

Sie können Musik von einer externen Quelle über die Lautsprecher Ihres AJ301D wiedergeben.

1 Drücken Sie die Taste **TUNER/AUX** zwei Mal, um den AUX-Modus auszuwählen.

2 Verbinden Sie die AUX-Buchse des AJ301D mithilfe des mitgelieferten Line-in-Kabels mit dem AUDIO OUT- oder Kopfhörerausgang eines externen Gerätes (z. B. CD-Player oder Videorekorder).

PFLEGE

- Installieren Sie diese Einheit in der Nähe einer Steckdose, und achten Sie darauf, dass der Stecker leicht zugänglich ist.
- Der Apparat darf Tropf- und Spritzwasser nicht ausgesetzt werden.
- Setzen Sie das Gerät nicht Feuchtigkeit, Regen, Sand oder übermäßiger Hitze, verursacht durch Heizgeräte oder direkte Sonneneinstrahlung, aus.
- Zum Reinigen des Geräts verwenden Sie ein weiches feuchtes Tuch oder Fensterleder. Verwenden Sie keine Reinigungsmittel, die Benzol, Verdüner usw. enthalten, da hierdurch das Gehäuse beschädigt werden könnte.
- Wenn der Netzstecker bzw. Gerätekuppler als Trennvorrichtung verwendet wird, muss die Trennvorrichtung frei zugänglich bleiben.
- Batterien (Batteriesatz oder Batterien eingelegt) sollten nicht starker Wärme durch Sonnenlicht, Feuer oder ähnliches ausgesetzt werden.

TECHNISCHE DATEN

Stromverbrauch.....	24 W
Ausgangsleistung.....	2 x 6 W RMS
Abmessungen (B x H x T).....	161 x 191 x 164 (mm)
Gewicht.....	1.34 kg

PROBLEMBESEITIGUNG

Bei Auftreten von Fehlern überprüfen Sie erst die unten aufgelisteten Punkte bevor Sie das Gerät in Reparatur geben.

Wenn es Ihnen trotz Befolgung dieser Hinweise nicht gelingt, das Problem zu beseitigen, setzen Sie sich bitte mit Ihrem Fachhändler oder Reparaturdienst in Verbindung.

WARNUNG: Versuchen Sie unter keinen Umständen, das Gerät selbst zu reparieren, da hierdurch die Garantie unwirksam wird. Öffnen Sie das Gerät nicht, da die Gefahr eines elektrischen Schlags besteht!

Kein Ton

- Lautstärke nicht reguliert
- VOLUME regulieren
- Das Gerät ist stumm geschaltet.
- Drücken Sie auf der Fernbedienung die Taste MUTE, um die Stummschaltung aufzuheben

Keine Rücklichtanzeige/ Fehlfunktion der Anzeige/ Radio und Alarm funktionieren nicht

- Elektrische Störung
- Ziehen Sie das Netzkabel aus der Steckdose, und stecken Sie es wieder ein.

Zeitweiliges Rauschen während FM-Empfang

- Schwaches Signal
- Die Antennenlitze entrollen und positionieren

Der Wecker funktioniert nicht

- Weckzeit / -Modus nicht eingestellt
- Siehe **STELLEN DES WECKERS**
- Lautstärke des Radios nicht ausreichend
- Erhöhen Sie die Lautstärke

Dock-Betrieb

- Über die Tasten am AJ301D oder der Fernbedienung ist die Navigation im Menü des angeschlossenen Players oder das Anzeigen von Fotos nicht möglich.
- Über die Tasten am AJ301D und der Fernbedienung kann nur die Wiedergabe von Audio-Inhalten gesteuert werden. Um im Menü des Players zu navigieren, verwenden Sie die Tasten am angeschlossenen Player.

- Einige Tasten am AJ301D und der Fernbedienung haben keine Funktion.
- Nur den Tasten **HI**, **◀◀**, **▶▶** und **VOLUME** ist eine Funktion zugewiesen

Umweltinformationen

Alles überflüssige Verpackungsmaterial wurde vermieden. Die Verpackung ist leicht in drei Monomaterialien aufteilbar: Wellpappe, Polystyrol und Kunststoff.

Ihr Gerät besteht aus Materialien, die von darauf spezialisierten Betrieben wiederverwertet werden können. Bitte halten Sie sich beim Recyceln von Verpackungsmaterial, erschöpften Batterien und alter Ausrüstung an örtliche Bestimmungen.

Entsorgung Ihres Altgerätes

Ihr Produkt ist aus hochqualitativen Materialien und Bestandteilen hergestellt, die dem Recycling zugeführt und wiederverwertet werden können.



Falls dieses Symbol eines durchgestrichenen Müllcontainers auf Rollen auf diesem Produkt angebracht ist, bedeutet dies, dass es von der Europäischen Richtlinie 2002/96/EG erfasst wird.

Bitte informieren Sie sich über die örtlichen Sammelstellen für Elektroprodukte und elektronische Geräte.

Bitte beachten Sie die lokalen Vorschriften und entsorgen Sie Ihre Altgeräte nicht mit dem normalen Haushaltsmüll. Die korrekte Entsorgung Ihres Altgerätes ist ein Beitrag zur Vermeidung möglicher negativer Folgen für die Umwelt und die menschliche Gesundheit.