

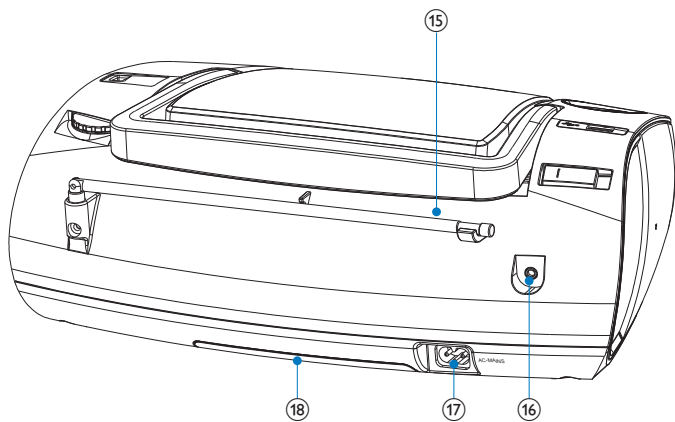
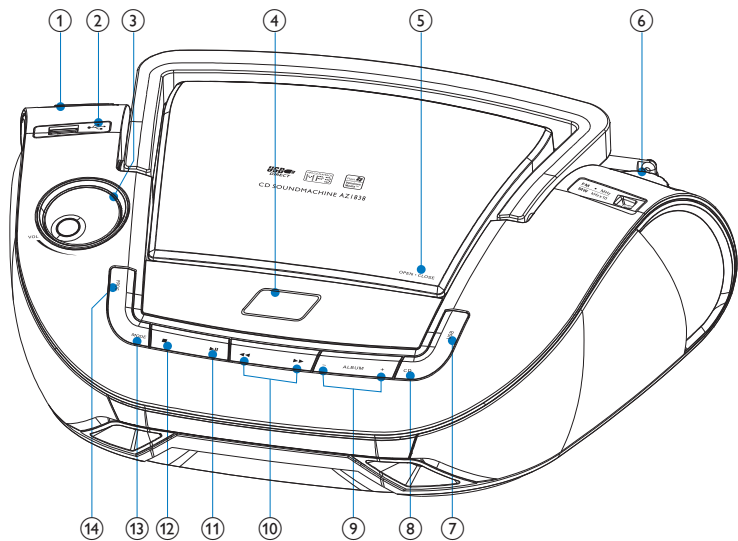
Register your product and get support at
www.philips.com/welcome

AZ1838



NL Gebruiksaanwijzing

PHILIPS



1 Belangrijk

Veiligheid

Weet wat deze veiligheidssymbolen betekenen



Deze 'bliksemschicht' waarschuwt voor ongeïsoleerd materiaal in het apparaat dat een elektrische schok kan veroorzaken. Voor uw eigen veiligheid en die van anderen is het van belang dat u het apparaat niet opent.

Het 'uitroepteken' waarschuwt voor kenmerken waarvoor u de bijgesloten documentatie aandachtig dient te lezen om bedienings- en onderhoudsproblemen te voorkomen.

WAARSCHUWING: om het risico van brand of een elektrische schok zo veel mogelijk te beperken, mag dit apparaat niet worden blootgesteld aan regen of vocht en mogen er geen vloeistofhoudende voorwerpen, zoals vazen, op dit apparaat worden geplaatst.

LET OP: om het risico van een elektrische schok zo veel mogelijk te beperken, dient u de stekker volledig in het stopcontact te steken. (Voor regio's met gepolariseerde stekkers: om het risico van een elektrische schok zo veel mogelijk te beperken, dient u de brede pin van de stekker te passen op de brede opening van het contact.)

- ① Lees deze instructies.
- ② Bewaar deze instructies.
- ③ Neem alle waarschuwingen in acht.
- ④ Volg alle instructies.
- ⑤ Plaats dit apparaat niet in de nabijheid van water.
- ⑥ Reinig het apparaat uitsluitend met een droge doek.
- ⑦ Dek de ventilatieopeningen niet af. Installeer dit apparaat volgens de instructies van de fabrikant.

- ⑧ Niet installeren in de nabijheid van warmtebronnen zoals radiatoren, warmeluchtroosters, kachels of andere apparaten (zoals versterkers) die warmte produceren.
- ⑨ Plaats het netsnoer zodanig dat niemand erop trapt en het niet wordt afgeklemd, in het bijzonder bij stekkers, stopcontacten en het punt waar het netsnoer uit het apparaat komt.
- ⑩ Gebruik uitsluitend door de fabrikant gespecificeerde toebehoren/accessoires.
- ⑪ Haal bij onweer de stekker van dit apparaat uit het stopcontact. Doe dit ook wanneer het apparaat gedurende langere tijd niet wordt gebruikt.
- ⑫ Laat al het onderhoud verrichten door erkend onderhoudspersoneel. Onderhoud is vereist wanneer het apparaat, het netsnoer of de stekker is beschadigd, wanneer er vloeistof in het apparaat is gekomen of er een voorwerp op het apparaat is gevallen, wanneer het apparaat is blootgesteld aan regen of vocht, wanneer het apparaat niet goed functioneert of wanneer het is gevallen.
- ⑬ **WAARSCHUWING met betrekking tot batterijgebruik – Om te voorkomen dat batterijen gaan lekken, wat kan leiden tot lichamelijk letsel of beschadiging van eigendommen of het apparaat:**
- Plaats alle batterijen correct met + en - zoals staat aangegeven op het apparaat.
 - Plaats geen oude en nieuwe of verschillende typen batterijen in het apparaat.
 - Verwijder de batterijen wanneer het apparaat gedurende langere tijd niet wordt gebruikt.
- ⑭ Stel het apparaat niet bloot aan vocht.
- ⑮ Plaats niets op het apparaat dat gevaar kan opleveren, zoals een glas water of een brandende kaars.
- ⑯ Als u het netsnoer of de aansluiting op het apparaat gebruikt om het apparaat uit te schakelen, dient u ervoor te zorgen dat deze goed toegankelijk zijn.



Waarschuwing

- Verwijder de behuizing van dit apparaat nooit.
- Geen enkel onderdeel van dit apparaat hoeft ooit te worden gesmeerd.
- Plaats dit apparaat nooit op andere elektrische apparatuur.
- Houd dit apparaat uit de buurt van direct zonlicht, open vuur of warmte.
- Kijk nooit in de laserstraal in dit apparaat.
- Zorg ervoor dat u altijd toegang hebt tot het netsnoer, de stekker en de adapter om de stroom van dit apparaat uit te schakelen.



Let op

- Gebruik van dit product dat niet overeenkomt met de beschrijving in deze handleiding of het maken van aanpassingen kan leiden tot blootstelling aan gevaarlijke straling of een anderszins onveilige werking van dit product.

Kennisgeving

Eventuele wijzigingen of modificaties aan het apparaat die niet uitdrukkelijk zijn goedgekeurd door Philips Consumer Lifestyle kunnen tot gevolg hebben dat gebruikers het recht verliezen het apparaat te gebruiken.

Dit product voldoet aan de vereisten met betrekking tot radiostoring van de Europese Unie.



Uw product is vervaardigd van kwalitatief hoogwaardige materialen en onderdelen die gerecycled en opnieuw gebruikt kunnen worden.



Als u op uw product een symbool met een doorgekruiste afvalcontainer ziet, betekent dit dat het product valt onder de EU-richtlijn 2002/96/EG.



Informeer naar het plaatselijke systeem voor de gescheiden inzameling van elektrische en elektronische producten.

Houd u aan de plaatselijke regels en gooi uw oude producten niet samen met uw gewone, huishoudelijke afval weg. Een goede afvalverwerking van uw oude product draagt bij aan het voorkomen van mogelijke schadelijke gevolgen voor het milieu en de volksgezondheid.

Uw product bevat batterijen die, overeenkomstig de Europese richtlijn 2006/66/EG, niet bij het gewone huishoudelijke afval mogen worden weggegooid. Informeer u over de lokale regels inzake de gescheiden ophaling van gebruikte batterijen. Een goede afvalverwerking draagt bij aan het voorkomen van schadelijke gevolgen voor het milieu en de volksgezondheid.



Milieu-informatie

Er is geen overbodig verpakkingsmateriaal gebruikt. We hebben ervoor gezorgd dat de verpakking gemakkelijk kan worden gescheiden in drie materialen: karton (de doos), polystyreen (buffer) en polyethyleen (zakken en afdekking).

Het systeem bestaat uit materialen die kunnen worden gerecycled en opnieuw kunnen worden gebruikt wanneer het wordt gedemonteerd door een gespecialiseerd bedrijf. Houd u aan de plaatselijke regelgeving inzake het weggooiën van verpakkingsmateriaal, lege batterijen en oude apparatuur.

Voor het opnemen en afspelen van materiaal kan toestemming nodig zijn. Raadpleeg de Copyright Act van 1956 en de Performer's Protection Acts van 1958 tot en met 1972.



Be responsible
Respect copyrights

U mag geen kopieën maken van tegen kopiëren beveiligd materiaal, inclusief computerprogramma's, bestanden, uitzendingen en geluidsopnamen. Als u dit doet, overtreedt u het auteursrecht en pleegt u zodoende een misdrijf. Dit apparaat mag niet voor dergelijke doeleinden worden gebruikt.

Handelsmerkverklaring

Het Windows Media- en het Windows-logo zijn handelsmerken of gedeponeerde handelsmerken van Microsoft Corporation in de Verenigde Staten en/of andere landen.



Dit apparaat beschikt over dit label:



Symbool klasse II apparatuur:

Dit symbool geeft aan dat dit product een dubbel isolatiesysteem heeft.



Opmerking

- Het typeplaatje bevindt zich aan de onderkant van het apparaat.

2 Uw CD-soundmachine

Gefeliciteerd met uw aankoop en welkom bij Philips! Registreer uw product op www.philips.com/welcome om optimaal gebruik te kunnen maken van de door Philips geboden ondersteuning.

Inleiding

Met de CD-soundmachine kunt u:





- CD's, MP3/WMA-discs afspelen
- MP3/WMA-bestanden op USB-apparaten afspelen
- naar FM/MW-radio luisteren
- de afspeelvolgorde van tracks programmeren.

Wat zit er in de doos?

Controleer de inhoud van het pakket:

- Apparaat
- Netsnoer
- MP3 link-snoer
- Gebruikershandleiding

Overzicht van het apparaat

- ① **Bronselectie: CD/USB, FM, MW, OFF**
 - Hiermee selecteert u CD/USB, FM, MW(AM) als bron of schakelt u het apparaat uit.
- ②  **USB-poort.**
 - USB-poort.
- ③ **VOL+/-**
 - Hiermee past u het volumeniveau aan.
- ④ **Weergavescherm**
 - Hiermee geeft u de huidige status weer.
- ⑤ **OPEN/CLOSE**
 - Druk hierop om het discstation te openen of te sluiten.
- ⑥ **TUNING+/-**
 - Hiermee stemt u af op radiostations.
- ⑦ **USB**
 - Hiermee selecteert u USB als bron.
- ⑧ **CD**
 - Selecteer CD als bron.
- ⑨ **- ALBUM +**
 - Voor MP3-CD's: Naar het volgende/vorige album op een MP3-CD gaan.
- ⑩  **Hiermee selecteert u de vorige/volgende track.**
 - Hiermee spoelt u voor- en achteruit.
- ⑪  **Hiermee start of onderbreekt u het afspelen.**
- ⑫  **Hiermee stopt u het afspelen.**
 - Hiermee wist u een programma.
- ⑬ **MODE**
 - Een afspelmodus selecteren: REPEAT of SHUFFLE.

- ⑭ **PROG**
 - Voor MP3-CD's: Tracks programmeren en door het programma bladeren.
- ⑮ **Telescopische antenne**
 - Hiermee stelt u de FM-ontvangst bij.
- ⑯ **MP3 LINK**
 - Aansluiting waarop een extern apparaat kan worden aangesloten.
- ⑰ **AC MAINS**
 - Aansluiting voor het meegeleverde netsnoer.
- ⑱ **Klepje van batterijcompartiment**

3 Aan de slag



Let op

- Gebruik van dit product dat niet overeenkomt met de beschrijving in deze handleiding of het maken van aanpassingen kan leiden tot blootstelling aan gevaarlijke straling of een anderszins onveilige werking van dit product.

Volg altijd de instructies in dit hoofdstuk op volgorde.

Als u contact opneemt met Philips, wordt u gevraagd om het model- en serienummer van dit apparaat. Het model- en serienummer bevinden zich aan de onderkant van het apparaat. Noteer de nummers hier:

Modelnummer _____

Serienummer _____

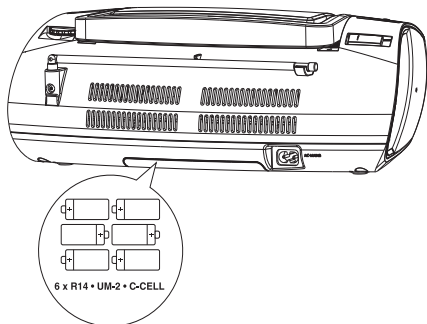
Batterijen plaatsen



Opmerking

- U kunt zowel de batterijen als netspanning gebruiken om het apparaat van stroom te voorzien.
- Bij de accessoires worden geen batterijen geleverd.

- 1 Open het klepje van het batterijcompartiment.
- 2 Plaats 6 R14/UM-2/C-celbatterijen van 1,5 V met de juiste polariteit (+/-) zoals aangegeven.
- 3 Sluit het klepje van het batterijcompartiment.



Aansluiten op netspanning



Let op

- Het product kan beschadigd raken! Controleer of het netspanningsvoltage overeenkomt met het voltage dat staat vermeld op de achter- of onderzijde van het apparaat.



Waarschuwing

- Risico van een elektrische schok! Wanneer u het netsnoer loskoppelt, moet u altijd de stekker uit het stopcontact halen. Trek nooit aan het snoer.



Opmerking

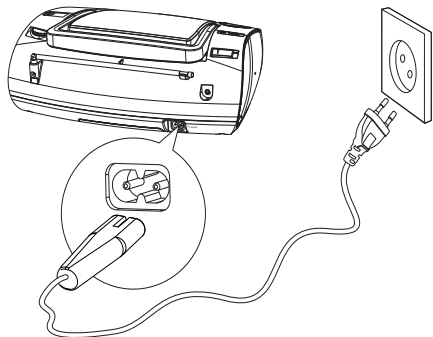
- Plaats het apparaat in de buurt van een stopcontact en op een plaats waar u gemakkelijk bij de stekker kunt.

- 1 Sluit het netsnoer aan op de **AC~ MAINS**-aansluiting van het apparaat en op een stopcontact.



Opmerking

- Energie besparen: zet de schakelaar na gebruik op **OFF**.



4 Uw CD-soundmachine gebruiken

Een CD afspelen



Opmerking

- CD's die zijn voorzien van kopieerbeveiliging kunnen niet worden afgespeeld.

U kunt de volgende audio-CD's afspelen:

- CD-Recordables (CD-R)
- CD-Rewritables (CD-RW)
- MP3-CD's
- WMA-CD's

- 1 Zet de bronschakelaar op **CD/USB**.
- 2 Open de klep van het CD-compartiment door erop te drukken.
- 3 Plaats een CD met het etiket naar boven in het compartiment.
- 4 Sluit de CD-klep.
- 5 Druk op **CD** om CD als bron te selecteren.
- 6 Druk op **▶||** om het afspelen te starten.
 - ↳ **[▶]** wordt weergegeven.
 - ↳ Druk op **■** om het afspelen te stoppen.
 - ↳ Druk op **▶||** om het afspelen te onderbreken of te hervatten.

Afspelen vanaf USB-apparaten



Opmerking

- Controleer of het USB-apparaat audiobestanden met ondersteunde indelingen bevat die kunnen worden afgespeeld.

- 1 Steek de USB-connector van het apparaat in de -aansluiting.
- 2 Zet de bronschakelaar op **CD/USB**.
- 3 Druk op **USB** om de USB-bron te selecteren.
- 4 Druk op **- ALBUM +** om een map te selecteren.
- 5 Druk op om een bestand te selecteren.
- 6 Druk op om het afspelen te starten.
 - Druk op om het afspelen te stoppen.
 - Druk op om het afspelen te onderbreken of te hervatten.

Een track selecteren

- 1 Druk op om een track te selecteren.

Een album selecteren

Alleen voor MP3-CD's.

- 1 Druk op **- ALBUM +** om een album te selecteren.

Een passage zoeken binnen een track

- 1 Houd ingedrukt.
 - ↳ De CD wordt met hoge snelheid en laag volume afgespeeld.
- 2 Laat los om weer normaal af te spelen.





Tip

- Wanneer het zoeken het einde van de laatste track heeft bereikt, stopt de CD.

Afspelmodi selecteren

- 1 Druk herhaaldelijk op **MODE** om een afspelmodus te selecteren:
 - (herhalen): een track herhalen
 - (alles herhalen): een hele CD of een heel programma herhalen

-  (shuffle): enkele tracks in willekeurige volgorde afspelen
-  (shuffle en alles herhalen): alle tracks in willekeurige volgorde herhalen.

- Als u wilt terugkeren naar de normale afspeelmodus, drukt u herhaaldelijk op **MODE** totdat het pictogram voor de afspeelmodus niet meer wordt weergegeven.



Tip

- U kunt de tracks niet in willekeurige volgorde afspelen als u geprogrammeerde tracks afspeelt.

Afspeelvolgorde programmeren

U kunt tot 20 tracks in de gewenste volgorde programmeren.

- Druk in de stopmodus op **PROG** om te beginnen met het programmeren van de afspeelvolgorde.
 - ↳ **[PROG]** en **[P01]** worden weergegeven.
 - Voor MP3-CD's: druk op **- ALBUM +** om een album te selecteren.
- Druk op **◀◀▶▶** om een track te selecteren.
- Druk op **PROG** om de track te programmeren.
 - ↳ **[PROG]** en **[P02]** worden weergegeven.
- Herhaal stap 2 t/m 4 om alle tracks te selecteren en te programmeren.
 - ↳ Wanneer alle 20 tracks zijn opgeslagen, kunnen er geen tracks meer worden geselecteerd en wordt **[FUL]** op het scherm weergegeven.
- Druk op **▶▶** om het programma af te spelen.
 - Houd in de stopmodus **PROG** ingedrukt om door de geprogrammeerde tracks te bladeren.
- Als u het programma wilt verwijderen, drukt u in de stopmodus op **■**.
 - ↳ **[CLr]** wordt weergegeven.

Naar een extern apparaat luisteren

U kunt dit apparaat gebruiken om audio van een extern apparaat af te spelen.

- Sluit de MP3 Link-kabel aan op
 - de **MP3-LINK**-aansluiting (3,5 mm) aan de achterkant van het apparaat
 - de audio-uitgang van het externe apparaat.
 - ↳ Dit apparaat stopt het afspelen en begint de audio-invoer van het externe apparaat af te spelen.

Naar de radio luisteren

- 1 Zet de **FM/MW selector** op **FM** of **MW**.
- 2 Draai aan **TUNING+/-** totdat u optimale ontvangst hebt.



Tip

- U kunt de telescopische antenne uittrekken en richten door te buigen en draaien om de FM-ontvangst te verbeteren.
- Plaats het apparaat in een andere richting om de MW-ontvangst te verbeteren.

5 Productinformatie



Opmerking

- Productinformatie kan zonder voorafgaande kennisgeving worden gewijzigd.

Afmetingen (l x b x h)	341 x 236 x 122 mm
Gewicht	1,8 kg
Voeding	DC 9 V 1,5 A 220 - 240 V, 50/60 Hz
Energieverbruik	Actief <12 W
Uitgangsvermogen	2 x 1 W RMS
Gebruikstemperatuur	-10 °C - 50 °C

Compat. USB-apparaten en -bestanden

Compatibele USB-apparaten:

- USB-flashgeheugen (USB 2.0 of USB 1.1)
- USB-flashspelers (USB 2.0 of USB 1.1)
- geheugenkaarten (een aanvullende kaartlezer is vereist voor gebruik in combinatie met dit apparaat)

Ondersteunde bestandsindelingen:

- USB of bestandsindeling van geheugen FAT12, FAT16, FAT32 (sectorformaat: 512 bytes).
- MP3-bitsnelheid (gegevensnelheid): 32 - 320 kbps en variabele bitsnelheid

- WMA versie 9 of eerder
- Mappen met maximaal 8 niveaus
- Aantal albums/mappen: maximaal 99
- Aantal tracks/titels: maximaal 999
- ID3-tag versie 2.0 of later
- Bestandsnaam in Unicode UTF8 (maximumlengte: 128 bytes).

Niet-ondersteunde bestandsindelingen:

- Lege albums: een leeg album is een album dat geen MP3- of WMA-bestanden bevat. Lege albums worden niet op het display weergegeven.
- Niet-ondersteunde bestandsindelingen worden overgeslagen. Zo worden bijvoorbeeld Word-documenten (.doc) of MP3-bestanden met de extensie .dlf genegeerd en niet afgespeeld.
- AAC-, WAV- en PCM-audiobestanden
- WMA-bestanden die beveiligd zijn met DRM (.wav, .m4a, .m4p, .mp4, .aac)
- WMA-bestanden in 'lossless'-indeling

6 Problemen oplossen

Problemen oplossen



Waarschuwing

- Verwijder de behuizing van dit apparaat nooit.

Probeer het apparaat nooit zelf te repareren. Hierdoor wordt de garantie ongeldig. Als er zich problemen voordoen bij het gebruik van dit apparaat, controleer dan het volgende voordat u om service vraagt. Als het probleem onopgelost blijft, gaat u naar de website van Philips (www.philips.com/support). Als u contact opneemt met Philips, zorg er dan voor dat u het apparaat, het modelnummer en het serienummer bij de hand hebt.

Geen stroom

- Controleer of het netsnoer goed is aangesloten op een stopcontact.
- Zorg ervoor dat er stroom op het stopcontact staat.
- Controleer of de batterijen correct zijn geplaatst.

Geen geluid

- Pas het volume aan.
- Controleer of de track die wordt afgespeeld een compatibele indeling heeft.

Het display werkt niet goed of het apparaat reageert niet op een opdracht van de knoppen.

- Koppel het netspanningssnoer los en sluit het na enkele seconden opnieuw aan.

De disc kan niet worden afgespeeld

- Controleer of de disc is geplaatst met de bedrukte zijde naar boven.
- Gebruik een vezeldoek om de disc te reinigen en wrijf hierbij in een rechte lijn vanuit het midden naar de buitenkant.
- Deze disc is mogelijk beschadigd. Speel een andere disc af.
- Controleer of de CD een gefinaliseerde CD/CD-R/CD-RW is.
- Controleer of de lens van de laser schoon is.
- Controleer of de CD van een kopieerbeveiliging is voorzien.

De CD slaat tracks over

- Controleer of de CD beschadigd of vuil is.
- Controleer of de programma/shuffle-modus is gedeactiveerd.

Het USB-apparaat of de SD/MMC-kaart wordt niet ondersteund

- Het USB-apparaat of de SD/MMC-kaart is niet compatibel met het apparaat. Probeer ander app.

