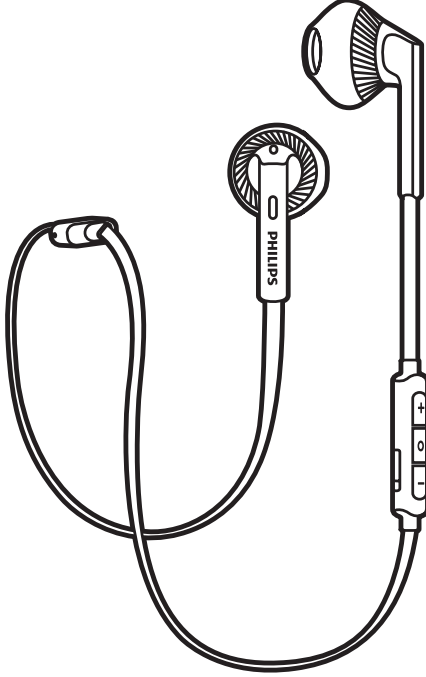


Her zaman yardıma hazırız

Ürününüzü kaydettirmek ve destek almak için şu adrese gidin:
www.philips.com/support

SHB5250

Sorularınız mı
var? Philips'e
Ulaşın



PHILIPS

İçindekiler

1	Önemli güvenlik talimatları	2
	İşitme Güvenliği	2
	Genel bilgiler	2
2	Bluetooth kulak içi kulaklığınız	3
	Kutunun içindekiler	3
	Diğer cihazlar	3
	Bluetooth kablosuz kulaklığınıza genel bakış	3
3	Başlarken	4
	Kulaklığınızı şarj etme	4
	Kulaklığı cep telefonunuzla eşleştirin	4
4	Kulaklığınızı kullanma	5
	Kulaklığı bir Bluetooth cihazına bağlama	5
	Aramalarınızı ve müziğinizi yönetme	5
5	Teknik veriler	7
6	Bildirim	8
	Uygunluk bildirimi	8
	Eski ürün ve pilin atılması	8
	EMF uyumluluğu	8
	Ticari markalar	9
7	Sıkça sorulan sorular	10

1 Önemli güvenlik talimatları

İşitme Güvenliği



Tehlike

- İşitme duyunuzun zarar görmemesi için kulaklığınızı yüksek sesle kullandığınız süreyi sınırlayın ve sesi güvenli bir seviyeye ayarlayın. Ses seviyesi arttıkça güvenli dinleme süresi kısalmır.

Kulaklığınızı kullanırken aşağıdaki hususları göz önünde bulundurun.

- Makul süreler boyunca, makul ses seviyelerinde dinleyin.
- İşitme duyunuz uyum sağlarsa bile ses seviyesini sürekli olarak arttırmamaya dikkat edin.
- Ses seviyesini, çevrenizi duyamayacağınız kadar yükseltmeyin.
- Potansiyel olarak tehlikeli durumlarda dikkatle davranmalı veya dinlemeye geçici olarak ara vermelisiniz.
- Kulaklıkların aşırı yüksek ses basıncı işitme kaybına neden olabilir.
- Araç kullanırken her iki kulağı kapatacak şekilde kulaklık kullanılması önerilmez ve bazı bölgelerde yasadışı olabilir.
- Güvenliğiniz için trafikte veya potansiyel olarak tehlikeli

ortamlarda telefon çağrıları veya müzik nedeniyle dikkatinizin dağılmasından kaçının.

Genel bilgiler

Hasarı veya arızayı önlemek için:



Dikkat

- Kulaklığı aşırı ısıya maruz bırakmayın.
- Kulaklığınızı düşürmeyin.
- Kulaklığı sıvı damlamasına veya sıçramasına maruz bırakmayın.
- Kulaklığınızın suya sokulmasına izin vermeyin.
- Alkol, amonyak, benzin veya aşındırıcı madde içeren temizlik malzemeleri kullanmayın.
- Ürünü temizlemek için, gerekirse çok az miktarda suyla veya sulandırılmış yumuşak sabunla nemlendirilmiş yumuşak bir bez kullanın.
- Dahili pili güneş ışığı, ateş veya benzeri ortamlara maruz bırakmayın.
- Pil yanlış takıldığında patlama tehlikesi söz konusu olur. Yalnızca aynı veya eşdeğer pille değiştirin.

Çalışma ve saklama sıcaklıkları ile nem hakkında

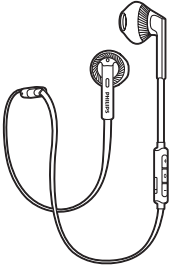
- Sıcaklığın -15°C (5°F) ile 55°C (131°F) arasında olduğu, en fazla %90 bağıl nem olan bir yerde çalıştırın veya saklayın.
- Yüksek veya düşük sıcaklık koşullarında pil ömrü kısalmır.

2 Bluetooth kulak ii kulaklıđınız

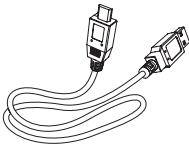
Bu rn satın aldıđınız iin tebrikler, Philips'e hoř geldiniz! Philips'in sunduđu destekten tam olarak yararlanmak iin rnnz řu adreste kaydettirin: www.philips.com/welcome. Bu Philips kablosuz kulak ii kulaklıđla řunları yapabilirsiniz:

- kolay, kablosuz ve eller serbest aramanın keyfini ıkarabilir;
- kablosuz mzik dinleyip mziđinizi kontrol edebilir;
- aramalar ve mzik arasında geiř yapabilirsiniz.

Kutunun iindekiler



Philips Bluetooth kablosuz kulaklıđ SHB5250



USB řarj kablosu (yalnızca řarj iin)

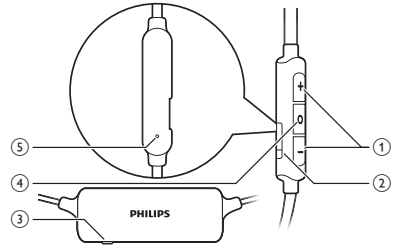


Hızlı bařlangı kılavuzu

Diđer cihazlar

Bluetooth destekleyen ve kulaklıđ ile uyumlu olan cep telefonu veya cihazlar (rn. dizst bilgisayar, PDA, Bluetooth adaptrler, MP3 alarlar vb.) (bkz. 'Teknik veriler' sayfa 7).

Bluetooth kablosuz kulaklıđınıza genel bakıř



- 1 Ses Seviyesi/Para kontrol dđmesi
- 2 Mikro USB řarj yuvası
- 3 LED gsterge
- 4 Ama/kapama, mzik/arama kontrol dđmesi
- 5 Mikrofon

3 Başlarken

Kulaklığınızı şarj etme

Not

- Kulaklığı ilk kez kullanmadan önce optimum pil kapasitesi ve ömrü için pili 5 saat şarj edin.
- Hasarı önlemek için sadece orijinal USB şarj kablosunu kullanın.
- Kulaklığı şarj etmek için bağladığınızda gücü kesileceğinden şarj etmeye başlamadan önce aramanızı sonlandırın.
- Şarj etme sırasında da kulaklığı normal olarak kullanabilirsiniz.

Birlikte verilen USB şarj kablosunu:

- kulaklık üzerindeki mikro USB şarj yuvasına ve
 - şarj cihazı/bilgisayarın USB bağlantı noktasına bağlayın.
- ↳ LED ışık şarj sırasında beyaz renkte yanar ve kulaklık tamamen şarj olduğunda söner.

İpucu

- Normalde tam şarj işlemi 2 saat sürer.

Kulaklığı cep telefonunuzla eşleştirin

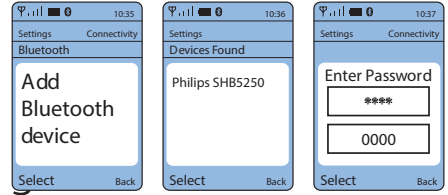
Kulaklığı cep telefonunuzla ilk kez kullanmadan önce iki cihazı eşleştirin. Eşleştirme başarılı olduğunda kulaklık ve cep telefonu arasında şifreli bir bağlantı kurulur. Kulaklık son 4 cihazı bellekte depolar. 4 taneden fazla cihaz

eşleştirmeye çalışırsanız ilk eşleştirilen cihazın yerini yeni cihaz alır.

- 1 Kulaklığın tamamen şarj olduğundan ve kapalı olduğundan emin olun.
- 2 Mavi ve beyaz LED'ler sırayla yanıp sönmeye başlayana kadar açma/kapama düğmesini basılı tutun.
↳ Kulaklık, eşleşme modunda 5 dakika kalır.
- 3 Cep telefonunun açık ve Bluetooth özelliğinin etkin olduğundan emin olun.
- 4 Kulaklığı cep telefonuyla eşleştirin. Ayrıntılı bilgi için cep telefonunuzun kullanım kılavuzuna başvurun.

Aşağıdaki örnekte, kulaklığınızı cep telefonunuzla nasıl eşleyeceğinizi gösterilmektedir.

- 1 Cep telefonunuzun Bluetooth özelliğini etkinleştirin, Philips SHB5250 ögesini seçin.
- 2 İstenirse kulaklık parolasını "0000" (4 tane sıfır) olarak girin. Bluetooth 3.0 veya daha üstü sürümler bulunan cep telefonlarında parola girmeye gerek yoktur.



4 Kulaklığınızı kullanma

Kulaklığı bir Bluetooth cihazına bağlama

- 1 Cep telefonunuzu/Bluetooth cihazınızı açın.
- 2 Kulaklığı açmak için açma/kapama düğmesini basılı tutun.
 - ↳ Mavi LED yanıp söner.
 - ↳ Kulaklık, en son bağlandığı cep telefonuna/Bluetooth cihazına otomatik olarak bağlanır. Son bağlanan cihaz kullanılabilir değilse kulaklık sondan bir önceki cihaza yeniden bağlanmayı dener.

İpucu

- Kulaklığı açtıktan sonra cep telefonunu/Bluetooth cihazını açarsanız veya Bluetooth özelliğini etkinleştirirseniz kulaklığı ve cep telefonunu/Bluetooth cihazını manuel olarak yeniden bağlamanız gerekir.

Not

- Kulaklık, 5 dakika içinde çevredeki herhangi bir Bluetooth cihazına bağlanamazsa pil ömrünü korumak için otomatik olarak kapanır.

Aramalarınızı ve müziğinizi yönetme

Açık/kapalı

Görev	Düğme	Çalıştırma
Kulaklığı açın.	Açma/kapama, müzik/arama kontrolü	2 saniye boyunca basılı tutun.
Kulaklığı kapatın.	Açma/kapama, müzik/arama kontrolü	4 saniye boyunca basılı tutun. ↳ Beyaz LED yanar ve söner.

Müzik kontrolü

Görev	Düğme	Çalıştırma
Müziği çalın veya duraklatın.	Açma/kapama, müzik/arama kontrolü	Bir kez basın.
Ses seviyesini ayarlar.	+/-	Bir kez basın.
İleri atlayın.	+	Uzunca basın.
Geri atlayın.	-	Uzunca basın.

Arama kontrolü

Görev	Düğme	Çalıştırma
Bir aramayı yanıtlayın/kapatın.	Açma/kapama, müzik/arama kontrolü	Bir kez basın. ↳ 1 bip sesi.

Arama sırasında başka bir arayana geçin.	Açma/kapama, müzik/arama kontrolü	İki kez basın. ↳ 1 bip sesi.
--	-----------------------------------	---------------------------------

Sesli Kontrol

- Siri/Google Now: açma/kapama düğmesini düğmesine uyarı tonu sesini duyana kadar basın.
- Telefonunuzda Siri/Google Now aktif duruma geçtiğinde “geri ara” komutu ile geri arama fonksiyonunu devreye sokabilirsiniz.
- Rehberde kayıtlı herhangi bir isim söyleyerek ara komutu vererek telefonun ilgili numarayı aramasını sağlayabilirsiniz.

Diğer kulaklık göstergesi durumu

Kulaklık durumu	Gösterge
Kulaklık, bekleme modundayken veya siz müzik dinlerken bir Bluetooth cihazına bağlıdır.	Mavi LED 8 saniyede bir yanıp söner.
Kulaklık eşleştirme için hazır.	LED sırayla mavi ve beyaz renkte yanıp söner.
Kulaklık açıktır ancak, bir Bluetooth cihazına bağlı değildir.	Mavi LED hızlı yanıp söner. Bağlantı yapılamazsa kulaklık 5 dakika içinde kendi kendine kapanır.
Pil seviyesi düşük.	Beyaz LED, gücü bitene kadar her 10 saniyede bir 3 kez yanıp söner.
Pil tamamen dolu.	Beyaz LED söner.

5 Teknik veriler

- M¼zik s¼resi: 4,5 saat
- Konuřma s¼resi: 4,5 saat
- Bekleme s¼resi: 55 saat
- Normal tam řarj olma s¼resi: 2 saat
- řarj edilebilir lityum-polimer pil (120 mAh)
- Bluetooth 4.1, Bluetooth mono desteęi (Kulaklık Profili - HSP, Eller Serbest Profili - HFP), Bluetooth stereo desteęi (Geliřmiř Ses Daęıtım Profili - A2DP; Ses Video Uzaktan Kumanda Profili - AVRCP)
- Kapsama alanı: 10 metreye kadar
- Dijital yankı ve g¼r¼lt¼y¼ azaltma
- Otomatik kapanma

Not

- Teknik ¼zellikler ¼nceden bildirilmeksizin deęiřtirilebilir.

6 Bildirim

Uygunluk bildirimi

İşbu belge ile Gibson Innovations, bu ürünün 2014/53/EU Yönergesinin esas şartlarına ve ilgili hükümlerine uygun olduğunu beyan eder. Uygunluk Bildirimi'ni www.p4c.philips.com adresinde bulabilirsiniz.

Eski ürün ve pilin atılması



Ürününüz geri dönüştürülebilir ve yeniden kullanılabilir yüksek kaliteli malzeme ve bileşenler kullanılarak üretilmiştir.



Ürünlerin üzerindeki bu simge, ürünün 2012/19/EU sayılı Avrupa Yönergesi kapsamında olduğu anlamına gelir.



Bu simge, ürünün 2013/56/EU sayılı Avrupa Yönergesi kapsamında olan ve normal evsel atıklarla birlikte atılmayan yeniden şarj edilebilir dahili pil içerdiği anlamına gelir. Şarj edilebilir pili bir uzmanın çıkarması için ürününüzü mutlaka resmi bir toplama noktasına veya bir Philips servis merkezine götürmenizi öneririz. Elektrikli ve elektronik ürünlerin ve yeniden şarj edilebilir pillerin ayrı olarak

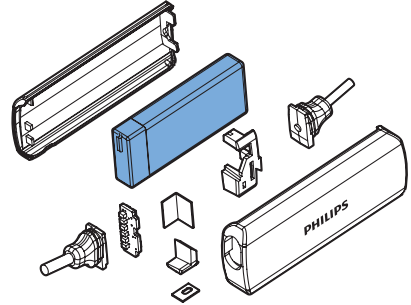
toplanması ile ilgili bulunduğunuz yerdeki sistem hakkında bilgi edinin. Yerel kuralları takip edin; ürün ve yeniden şarj edilebilir pilleri asla normal evsel atıklarla birlikte atmayın. Eski ürünlerin ve yeniden şarj edilebilir pillerin doğru şekilde atılması, çevre ve insan sağlığı üzerindeki olumsuz etkileri önlemeye yardımcı olur.

Entegre pili çıkarın

Not

- Pili çıkarmadan önce kulaklığın USB şarj kablosundan ayrıldığından emin olun.

Ülkenizde elektronik ürünlerin toplanması/geri dönüşümü için bir sistem yoksa, kulaklığı atmadan önce pili çıkarıp geri dönüşüme tabi tutarak çevrenin korunmasına katkıda bulunabilirsiniz.



EMF uyumluluğu

Bu cihaz, elektromanyetik alanlara maruz kalmaya ilişkin geçerli tüm standartlara ve düzenlemelere uygundur.

Çevresel bilgiler

Gereksiz tüm ambalaj malzemeleri çıkarılmıştır. Ambalajı üç malzemeye kolayca ayrılabilir şekilde yapmaya

alıřtıđ: karton (kutu), polistiren kpk (tampon) ve polietilen (torbalar, koruyucu kpk tabakası.)

Sisteminiz, uzman bir firma tarafından paralanması halinde geri dnřtrlebilecek ve kullanılabilir olacak malzemelerden oluřmaktadır. Ltfen ambalaj malzemelerinin, tkenen pillerin ve eski donanımın atılmasında yerel ynetmeliklere uygun hareket edin.

Bu rn, EEE ynergesine uygundur.

Ticari markalar

Bluetooth

Bluetooth markası ve logoları, Bluetooth SIG, Inc. řirketine ait olup Gibson Innovations tarafından lisans alınarak kullanılmaktadır.

7 Sıkça sorulan sorular

Bluetooth kulaklığım açılmıyor.
Pil seviyesi düşük. Kulaklığı şarj edin.

Bluetooth kulaklığımı cep telefonuyla eşleyemiyorum.

Bluetooth devre dışı bırakılmıştır. Cep telefonunuzun Bluetooth özelliğini etkinleştirin ve kulaklığı açmadan önce cep telefonunu açın.

Eşleme yapılmıyor.

Kulaklığın eşleştirme modunda olduğundan emin olun.

- Bu kullanım kılavuzunda açıklanan adımları izleyin (bkz. 'Kulaklığı cep telefonunuzla eşleştirin' sayfa 4).
- Arama/müzik tuşunu bırakmadan önce LED ışığının sırayla mavi ve beyaz renkte yanıp söndüğünden emin olun. Yalnızca mavi LED'i görürseniz düğmeyi basılı tutmaya devam edin.

Cep telefonu kulaklığı bulamıyor.

- Kulaklık daha önceden eşleştirilmiş bir cihaza bağlı olabilir. Kulaklığın bağlı olduğu cihazı kapatın veya kapsama alanı dışına çıkarın.
- Eşleştirme sıfırlanmış olabilir veya kulaklık daha önceden başka bir cihazla eşleştirilmiştir. Bu kullanım kılavuzunda açıklanan şekilde kulaklığı cep telefonunuzla yeniden eşleştirin (bkz. 'Kulaklığı cep telefonunuzla eşleştirin' sayfa 4).

Bluetooth kulaklığım Bluetooth stereo özellikli bir cep telefonuna bağlı, ancak müzik yalnızca cep telefonu hoparlöründe çalıyor.

Cep telefonunuzun kullanım kılavuzuna başvurun. Kulaklıkla müzik dinlemek için seçin.

Ses kalitesi çok kötü ve cızırtı duyulabiliyor.

Bluetooth cihazı kapsama alanı dışındadır. Kulaklığınız ve Bluetooth cihazı arasındaki mesafeyi azaltın veya aralarındaki engelleri kaldırın.

Cep telefonundan akış çok yavaş olduğunda ses kalitesi kötü veya ses akışı çalışmıyor.

Cep telefonunuzun yalnızca (mono) HSP/HFP değil, aynı zamanda A2DP'yi desteklediğinden (bkz. 'Teknik veriler' sayfa 7) emin olun.

Müziği dinleyebiliyorum, ancak Bluetooth cihazım üzerinden kontrol edemiyorum (örneğin, oynatma/duraklatma, ileri/geri alma işlemlerini yapamıyorum).

Bluetooth ses kaynağının AVRCP (bkz. 'Teknik veriler' sayfa 7) yi desteklediğinden emin olun.

Daha fazla destek için adresini ziyaret edinwww.philips.com/support.



2017 © Gibson Innovations Limited. Tüm hakları saklıdır.

Bu ürün Gibson Innovations Ltd. tarafından üretilmiştir ve sorumluluğu altında satılmaktadır. Gibson Innovations Ltd. bu ürünle ilgili garantileri verir.

Philips ve Philips Shield Simgesi, Koninklijke Philips N.V. şirketinin tescilli ticari markalarıdır ve Koninklijke Philips N.V. lisansı ile kullanılmaktadırlar.

UM_SHB5250_00_TR_V2.0
wk1734

