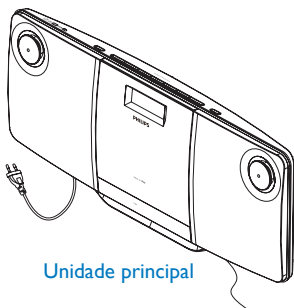
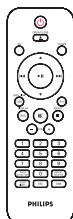


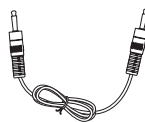
# Guia para início rápido



Unidade principal



Controle remoto



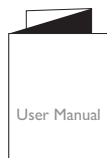
1 cabo MP3 Link



Kit de instalação



Instruções de  
instalação na parede

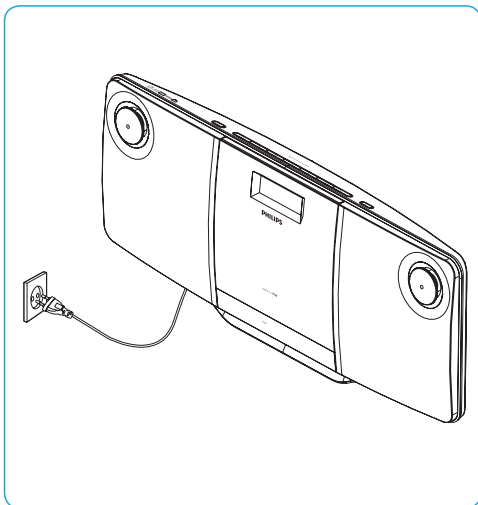


Manual do usuário

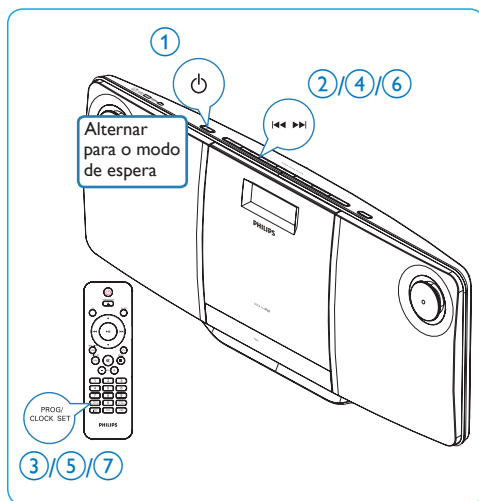


Guia para início rápido

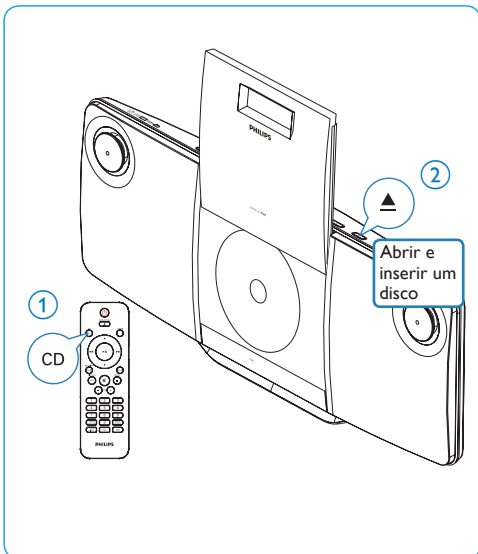
## A Conectar



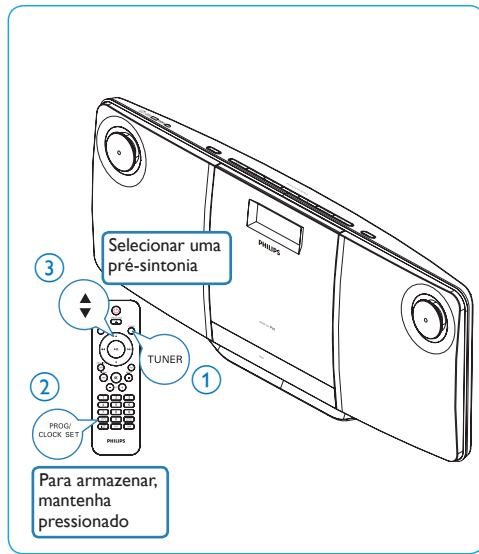
## B Ajustar o relógio



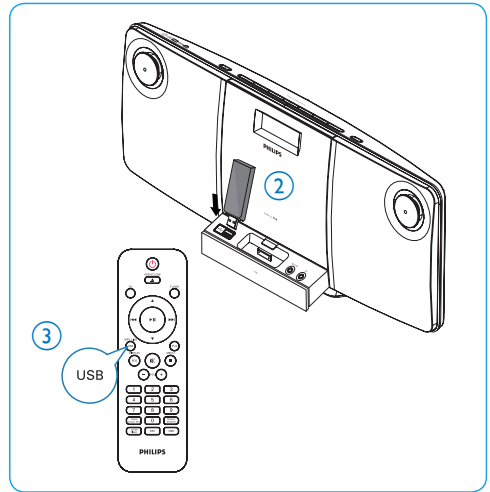
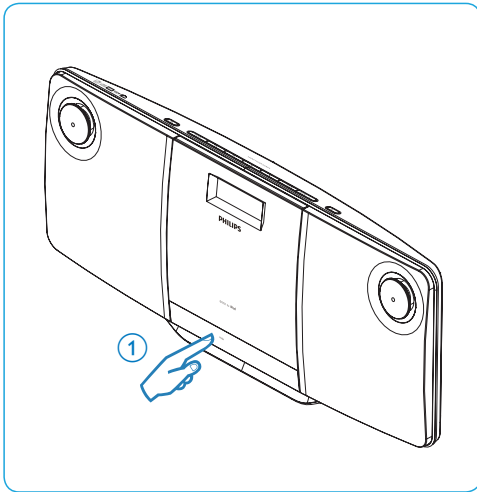
## C Reproduzir um disco



## D Ouvir rádio



## E Reproduzir o conteúdo de um dispositivo USB



## F Reproduzir a partir do iPod

