

Aby uzyskać pomoc techniczną, zarejestruj swój produkt na stronie internetowej:

www.philips.com/welcome

AD295



Instrukcja obsługi

PHILIPS

Spis treści

1	Ważne	4
	Bezpieczeństwo	4

2	Twój głośnik ze stacją dokującą	5
	Wstęp	5
	Zawartość opakowania	5
	Opis	5

3	Przygotowanie	6
	Podłączanie zasilania	6

4	Odtwarzanie	7
	Zgodne modele urządzeń iPod/iPhone	7
	Regulacja głośności	7
	Regulacja jasności ekranu	7
	Ładowanie odtwarzacza iPod lub telefonu iPhone	7
	Odtwarzanie z urządzenia zewnętrznego	8

5	Dane techniczne	9
	Wzmacniacz	9
	Informacje ogólne	9

6	Rozwiązywanie problemów	10
----------	--------------------------------	-----------

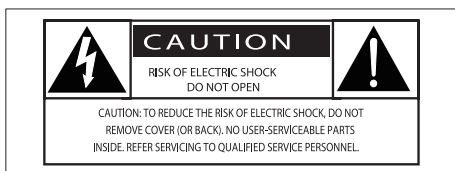
7	Uwaga	11
	Zgodność z przepisami	11
	Ochrona środowiska	11
	Prawa autorskie	11
	Informacje o znakach towarowych	11

1 Ważne

Bezpieczeństwo

Przed rozpoczęciem korzystania ze stacji dokującej z głośnikiem należy zapoznać się ze wszystkimi instrukcjami. Gwarancja nie obejmuje uszkodzeń powstałych na skutek postępowania niezgodnego z instrukcjami.

Poznaj symbole bezpieczeństwa



„Błyskawica” wskazuje na nieizolowany materiał w urządzeniu, który może spowodować porażenie prądem elektrycznym. W celu zapewnienia bezpieczeństwa wszystkich domowników prosimy o niezdejmowanie osłony produktu.

Wykrzyknik zwraca uwagę na funkcje, w przypadku których należy dokładnie przeczytać dołączoną dokumentację w celu uniknięcia problemów związanych z obsługą i konserwacją. **OSTRZEŻENIE:** W celu zmniejszenia ryzyka pożaru lub porażenia prądem elektrycznym nie należy narażać urządzenia na deszcz lub wilgoć. Nie należy stawiać na urządzeniu przedmiotów wypełnionych cieczą np. wazonów.

UWAGA: Aby uniknąć ryzyka porażenia prądem, należy włożyć wtyczkę do końca. (W krajach z wtyczką uniwersalną: Aby uniknąć ryzyka porażenia prądem, należy szerszy styk wtyczki dopasować do szerszego otworu).

- Korzystaj wyłącznie z dodatków oraz akcesoriów wskazanych przez producenta.
- Naprawę urządzenia należy zlecić wykwalifikowanym serwisantom. Naprawa jest konieczna w następujących przypadkach: jakiegokolwiek uszkodzenie urządzenia, np. przewodu zasilającego bądź wtyczki; wylanie na urządzenie płynu lub upuszczenie na nie jakiegoś przedmiotu; narażenie urządzenia na działanie deszczu lub wilgoci; niepoprawne działanie urządzenia lub jego upuszczenie.
- Nie wolno narażać urządzenia na kontakt z kapiącą lub pryskającą wodą.
- Nie wolno stawiać na urządzeniu potencjalnie niebezpiecznych przedmiotów (np. naczyń wypełnionych płynami czy płonących świec).
- Jeśli urządzenie jest podłączone do gniazdka za pomocą zasilacza, jego wtyczka musi być łatwo dostępna.

Ostrzeżenie

- Nie zdejmuj obudowy tego urządzenia.
- Nie smaruj żadnej części urządzenia.
- Nigdy nie stawiaj urządzenia na innym urządzeniu elektronicznym.
- Nigdy nie wystawiaj urządzenia na działanie promieni słonecznych, źródeł otwartego ognia lub ciepła.
- Upewnij się, że zawsze masz łatwy dostęp do przewodu zasilającego, wtyczki lub zasilacza w celu odłączenia urządzenia od źródła zasilania.

Uwaga

- Tabliczka znamionowa znajduje się na spodzie urządzenia.

2 Twój głośnik ze stacją dokującą

Gratulujemy zakupu i witamy wśród klientów firmy Philips! Aby w pełni skorzystać z obsługi świadczonej przez firmę Philips, należy zarejestrować zakupiony produkt na stronie www.philips.com/welcome.

W przypadku kontaktu z firmą Philips należy podać numer modelu i numer seryjny urządzenia. Numer modelu i numer seryjny znajdują się na spodzie urządzenia. Zapisz numery tutaj:

Nr modelu _____

Nr seryjny _____

Wstęp

Ten głośnik ze stacją dokującą umożliwia:

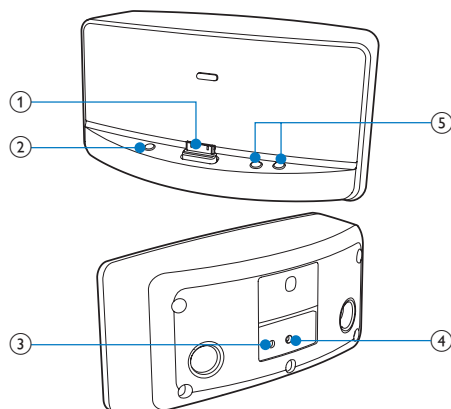
- słuchanie muzyki z urządzenia iPod/iPhone,
- ładowanie urządzenia iPod/iPhone,
- słuchanie muzyki z zewnętrznego odtwarzacza audio.

Zawartość opakowania

Po otwarciu opakowania należy sprawdzić jego zawartość:

- Stacja dokująca z głośnikiem
- Zasilacz sieciowy
- Skrócona instrukcja obsługi

Opis



- ① Podstawka dokująca do odtwarzacza iPod lub telefonu iPhone
- ② ✨
 - Dostosowywanie jasności ekranu zadokowanego odtwarzacza iPod touch lub telefonu iPhone.
- ③ AUX IN
 - Podłączanie zewnętrznego odtwarzacza audio za pośrednictwem przewodu MP3 Link.
- ④ Gniazdo zasilania
 - Podłączanie do zasilacza sieciowego.
- ⑤ +/-
 - Regulacja poziomu głośności.

3 Przygotowanie

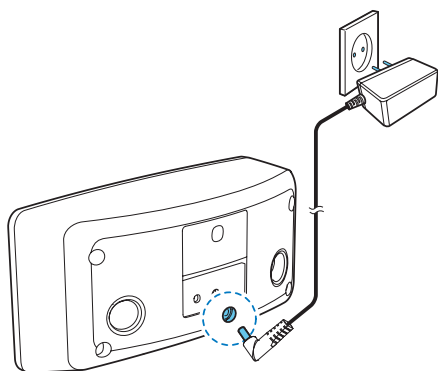
Instrukcje z tego rozdziału zawsze wykonuj w podanej tu kolejności.

Podłączanie zasilania



Przeostoga

- Ryzyko uszkodzenia produktu! Upewnij się, że napięcie źródła zasilania jest zgodne z wartością zasilania podaną na spodzie urządzenia.
- Ryzyko porażenia prądem! Odłączając zasilacz sieciowy, zawsze chwytaj za wtyczkę przewodu. Nigdy nie ciągnij za przewód zasilający.
- Przed podłączeniem zasilacza sieciowego upewnij się, że wykonane zostały wszystkie pozostałe połączenia.



Podłącz zasilacz do:

- gniazda zasilania znajdującego się na tylnej ścianie stacji dokującej z głośnikiem,
- gniazdka elektrycznego.
↳ Stacja dokująca będzie gotowa do użycia.

4 Odtwarzanie

Zgodne modele urządzeń iPod/iPhone

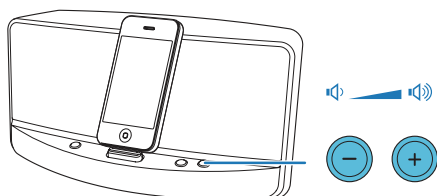
Stacja dokująca z głośnikiem obsługuje następujące modele urządzeń iPod i iPhone:

- iPhone 4S
- iPhone 4
- iPhone 3GS
- iPhone 3G
- iPhone
- iPod touch (1, 2, 3 i 4 generacji)
- iPod nano (1, 2, 3, 4, 5 i 6 generacji)
- iPod classic
- iPod z odtwarzaczem wideo
- iPod z kolorowym wyświetlaczem
- iPod mini


Regulacja głośności

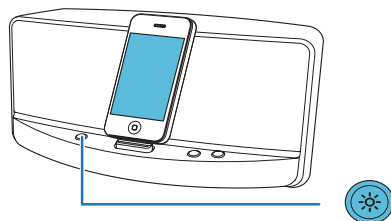
Naciśnij kilkakrotnie przycisk +/-.

- +: zwiększanie głośności
- -: zmniejszanie głośności



Regulacja jasności ekranu

Aby dostosować jasność ekranu urządzenia iPod touch lub telefonu iPhone, naciśnij kilkakrotnie przycisk .



Uwaga

- Ta funkcja jest dostępna tylko w przypadku następujących urządzeń: iPod touch (1, 2, 3 i 4 generacji), iPhone, iPhone 3G, iPhone 3GS i iPhone 4.

Ładowanie odtwarzacza iPod lub telefonu iPhone

Po podłączeniu urządzenia do zasilania rozpocznie się ładowanie zadokowanego urządzenia iPod/iPhone.

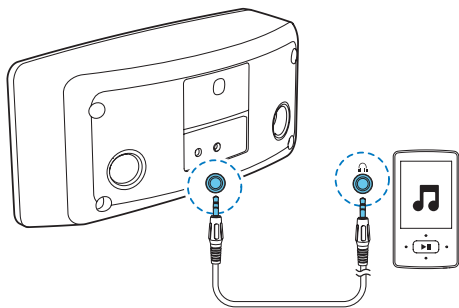
Odtwarzanie z urządzenia zewnętrznego

Urządzenie umożliwia również odsłuch dźwięku z zewnętrznego odtwarzacza audio.



Uwaga

- Kiedy urządzenie iPod/iPhone jest zadokowane i włączono w nim odtwarzanie muzyki, sygnał audio jest przesyłany przez podstawkę dokującą i odtwarzany przez głośnik stacji dokującej. Aby odtwarzać sygnał audio przesyłany przez gniazdo **AUX IN**, wstrzymaj/zatrzymaj odtwarzanie muzyki w zadokowanym urządzeniu iPod/iPhone lub odłącz urządzenie iPod/iPhone.



- 1 Podłącz przewód MP3 Link do:
 - gniazda **AUX IN** na tylnym panelu urządzenia,
 - gniazda sygnału audio (zwykle gniazda słuchawkowego) zewnętrznego odtwarzacza audio.
- 2 Włącz odtwarzanie w zewnętrznym odtwarzaczu audio (szczegóły znajdziesz w instrukcji obsługi odtwarzacza).

5 Dane techniczne



Uwaga

- Dane techniczne mogą ulec zmianie bez powiadomienia.

Wzmacniacz

Zakres mocy wyjściowej	2 × 2 W RMS
Współczynnik odstępu sygnału od szumu	65 dB
Wejście AUX	0,6 V RMS, 10 kΩ

Informacje ogólne

Zasilacz sieciowy	Napięcie wejściowe: 100–240 V ~, 50–60 Hz, 0,35 A; Napięcie wyjściowe: 5,0 V = 2000 mA Nr modelu: Y12FE-050-2000G Marka: PHILIPS
Pobór mocy podczas pracy	< 10 W
Pobór mocy w trybie gotowości	< 1 W
Wymiary jednostki centralnej (szer. x wys. x głęb.)	216 × 102 × 112 mm
Waga jednostki centralnej	0,68 kg

6 Rozwiązywanie problemów



Ostrzeżenie

- Nigdy nie zdejmuj obudowy urządzenia.

Aby zachować ważność gwarancji, nigdy nie próbuj samodzielnie naprawiać urządzenia. Jeśli w trakcie korzystania z tego urządzenia wystąpią problemy, należy wykonać poniższe czynności sprawdzające przed wezwaniem serwisu. Jeśli nie uda się rozwiązać problemu, odwiedź stronę firmy Philips (www.philips.com/support). Kontaktując się z przedstawicielem firmy Philips, należy mieć przygotowane w pobliżu urządzenie oraz jego numer modelu i numer seryjny.

Brak zasilania

- Upewnij się, że wtyczka zasilacza sieciowego jest podłączona prawidłowo.
- Upewnij się, że gniazdko elektryczne jest pod napięciem.

Brak dźwięku

- Ustaw głośność.

Zadokowane urządzenie iPod/iPhone nie ładuje się.

- Upewnij się, że urządzenie iPod/iPhone jest zgodne z tym urządzeniem.
- Upewnij się, że urządzenie iPod/iPhone zostało prawidłowo zadokowane.
- Zdejmij futerał ochronny z urządzenia iPod/iPhone.
- Upewnij się, że w gnieździe sieci elektrycznej jest napięcie.

7 Uwaga

Wszelkie zmiany lub modyfikacje tego urządzenia, które nie zostaną wyraźnie zatwierdzone przez firmę Philips Consumer Lifestyle, mogą unieważnić pozwolenie na jego obsługę.

Zgodność z przepisami



Niniejszy produkt jest zgodny z przepisami Unii Europejskiej dotyczącymi zakłóceń radiowych.

Ochrona środowiska



To urządzenie zostało zaprojektowane i wykonane z materiałów oraz komponentów wysokiej jakości, które nadają się do ponownego wykorzystania.



Dołączony do produktu symbol przekreślonego pojemnika na odpady oznacza, że produkt objęty jest dyrektywą europejską 2002/96/WE. Informacje na temat wydzielonych punktów składowania zużytych produktów elektrycznych i elektronicznych można uzyskać w miejscu zamieszkania.

Prosimy postępować zgodnie z wytycznymi miejscowych władz i nie wyrzucać tego typu urządzeń wraz z innymi odpadami pochodzącymi z gospodarstwa domowego.

Prawidłowa utylizacja starych produktów pomaga zapobiegać zanieczyszczeniu środowiska naturalnego oraz utracie zdrowia.

Ochrona środowiska

Producent dołożył wszelkich starań, aby wyeliminować zbędne środki pakunkowe. Użyte środki pakunkowe można z grubsza podzielić na trzy grupy: tektura (karton), pianka polistyrenowa (boczne elementy ochronne) i polietylen (worki foliowe, folia ochronna). Urządzenie zbudowano z materiałów, które mogą zostać poddane utylizacji oraz ponownemu wykorzystaniu przez wyspecjalizowane przedsiębiorstwa. Prosimy zapoznać się z obowiązującymi w Polsce przepisami dotyczącymi utylizacji materiałów pakunkowych, rozładowanych baterii oraz zużytych urządzeń elektronicznych.

Prawa autorskie

2012 © Koninklijke Philips Electronics N.V.
Dane techniczne mogą ulec zmianie bez powiadomienia. Znaki towarowe są własnością firmy Koninklijke Philips Electronics N.V. lub własnością odpowiednich firm. Firma Philips zastrzega sobie prawo do modyfikowania produktów bez konieczności dostosowywania do zmian wcześniejszych partii dostaw.

Informacje o znakach towarowych

Made for



iPod



iPhone

Etykiety „Made for iPod” oraz „Made for iPhone” oznaczają, że dane akcesorium elektroniczne zostało zaprojektowane do podłączania odpowiednio do odtwarzacza iPod lub telefonu iPhone, oraz że ma ono certyfikat od producenta potwierdzający spełnianie

standardów firmy Apple. Firma Apple nie odpowiada za działanie tego urządzenia lub jego zgodność z wymogami dot. bezpieczeństwa i z innymi przepisami. Należy pamiętać, że używanie tego akcesorium z odtwarzaczem iPod lub telefonem iPhone może mieć wpływ na poprawne działanie bezprzewodowe. iPod i iPhone są znakami towarowymi firmy Apple Inc., zastrzeżonymi w Stanach Zjednoczonych i innych krajach.

Producent zastrzega możliwość wprowadzania zmian technicznych.



Specifications are subject to change without notice
© 2012 Koninklijke Philips Electronics N.V.
All rights reserved.

AD295_12_UM_V1.1

