

PHILIPS

DAB+ radio

5000 sērija

R5505

Lietotāja rokasgrāmata



Reģistrējiet savu produktu un saņemiet atbalstu vietnē
www.philips.com/support

Saturs

1	Svarīgi	2	7	Informācija par produktu	11
	Drošība	2			
2	Jūsu FM/DAB radio	3	8	Problēmu novēršana	12
	Ievads	3			
	Kārbas saturs	3			
	Galvenās ierīces pārskats	4			
3	Kā sākt	5	9	Paziņojums	13
	Radioantenas sagatavošana	5		Atbilstība	13
	Barošanas avota pievienošana	5		Vides aizsardzība	13
	Ieslēgšana	5		Paziņojums par preču zīmi	13
	Skaņas līmeņa noregulēšana	5			
	Pārslēgšana gaidstāves režīmā	5			
4	DAB radio klausīšanās	6			
	DAB radio staciju noskaņošana	6			
	DAB radiostaciju saglabāšana	6			
	Iepriekš iestatītas DAB radiostacijas atlase	7			
	DAB informācijas displejs	7			
	Izvēlnes izmantošana DAB režīmā	7			
5	FM radio klausīšanās	8			
	FM radio staciju noskaņošana	8			
	FM radiostaciju saglabāšana	8			
	Iepriekš iestatītas FM radiostacijas atlase	8			
	Izvēlnes izmantošana FM režīmā	9			
	FM informācijas displejs	9			
6	Citas funkcijas	10			
	Audio atskaņošana caur Bluetooth	10			
	Izvēlnes izmantošana Bluetooth režīmā	10			
	Virtuves taimeris	10			
	Miega taimeris	11			

- Uzstādiet to saskaņā ar ražotāja norādījumiem.
- Neuzstādiet tādu siltuma avotu tuvumā kā radiatoru, sildītāji, krāsnis vai citas ierīces (ieskaitot pastiprinātājus), kas izdala siltumu.

Drošība



Brīdinājums

- Nekad nenonēmi šī radio apvalku.
 - Nekad neelļojiet nevienu šī radio daļu.
 - Nekad nenovietojiet šo radio uz citām elektriskām iekārtām.
 - Sargājiet šo radio no tiešas saules gaismas, atklātas liesmas vai karstuma avotiem.
 - Pārļiecinieties, vai jums vienmēr ir viegli pieejams strāvas vads, kontaktdakša vai adapteris, lai atvienotu interneta radio no strāvas.
-
- Izlasiet un ievērojiet šos norādījumus.
 - Pārļiecinieties, vai ap produktu ir pietiekami daudz brīvas vietas ventilācijai.
 - Visu apkopi uzticiet kvalificētam servisa personālam. Šāda labošana var būt nepieciešama, ja radio ir bojāts jebkādā veidā, ja ir bojāts strāvas vads, interneta radio ir iekļuvis šķidrums vai iekrituši priekšmeti, radio bijis pakļauts lietus vai mitrumam, nestrādā normāli vai bijis nomests zemē.
 - Izmantojiet tikai ražotāja norādītās papildierīces/piederumus.
 - Izmantojiet tikai barošanas avotus, kas uzskaitīti lietotāja rokasgrāmatā.
 - Atvienojiet šo produktu pērkona negaisa laikā vai ilgstošas nelietošanas gadījumā.
 - Produktu nedrīkst pakļaut pilieniem vai šļakatām.
 - Nenovietojiet uz produkta nekādus bīstamības izraisošus avotus (piem., ar šķidrumu uzpildītus priekšmetus, degošas sveces).
 - Ja barošanas adaptera kontaktdakšu izmanto kā atvienošanas ierīci, tai vienmēr ir jābūt darbības gatavībā.
 - Nelietojiet šo aparātu ūdens tuvumā.

2 Jūsu FM/DAB radio

Apsveicam ar jūsu pirkumu un laipni lūgti Philips! Lai pilnībā izmantotu atbalstu, ko piedāvā Philips, reģistrējiet savu produktu vietnē: www.philips.com/welcome.

Ievads

Ar šo radio varat:

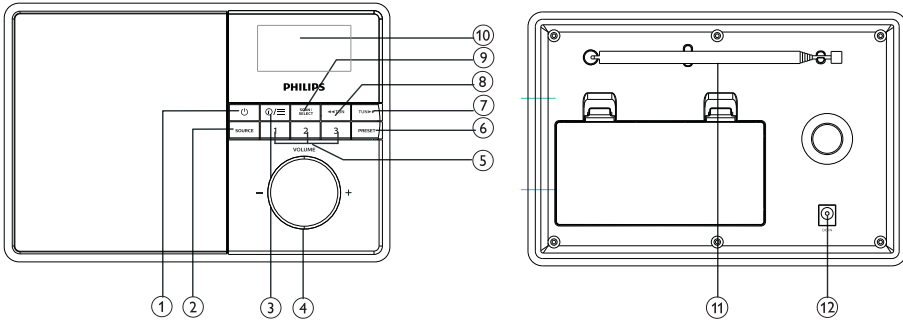
- klausieties FM un radio digitālo audio apraidi (DAB);
- atskaņot no ierīces ar iespējotu Bluetooth.

Kārbas saturs

Pārbaudiet un identificējiet iepakojuma saturu:

- FM/DAB radio
- Strāvas adapteris
- Īsa lietotāja rokasgrāmata
- Drošības un brīdinājuma instrukcija

Galvenās ierīces pārskats



①

- Ieslēgt radio.
- Pārslēgt gaidstāves režīmā.

② SOURCE (avots)

- Atlasīt avotu: Bluetooth, DAB vai FM radio.

③ INFO/MENU (informācija/izvēle)

- Nospiež, lai parādītu informāciju FM/DAB režīmā.
- Darba režīmā nospiež un turēt nospiež, lai piekļūtu augšējai izvēlei.

④ VOL poga

- Pagriez, lai regulētu skaļumu.

⑤ Iepriekš iestatītās stacijas (1, 2, 3)

- Saglabāt/tieši piekļūt 1., 2. vai 3. iestatījumam.

⑥ PRESET

- Saglabāt radiostacijas.
- Parādīt un atlasīt iepriekš iestatītās stacijas.

⑦ TUN

- Bluetooth režīmā: nospiež, lai pārietu uz iepriekšējo ierakstu.
- Skaņotāja režīmā: noskaņoj uz radiostaciju.
- Pārvietoties izvēlņu sarakstā.

⑧ TUN

- Bluetooth režīmā: nospiež, lai pārietu uz nākamo ierakstu.
- Skaņotāja režīmā: noskaņoj uz radiostaciju.
- Pārvietoties izvēlņu sarakstā.

⑨ SCAN/SELECT

- Nospiež, lai apstiprinātu izvēli.
- Nospiež un turēt nospiež, lai automātiski skenētu visas stacijas FM skaņotāja režīmā.

⑩ DISPLAY SCREEN

- Parāda pašreizējo statusu.

⑪ Radioantena

- Uzlabo radio uztveršanu.

⑫ DC IN

- Pievienot komplektā iekļautajam strāvas adapteram.

3 Kā sākt

Vienmēr secīgi ievērojiet šīs nodaļas instrukcijas.

Radioantenas sagatavošana

Labākai radio uztveršanai pilnībā izstiepiet un noregulējiet antenas stāvokli.



Piezīme

- Lai novērstu traucējumus, novietojiet antenu pēc iespējas tālāk no citiem starojuma avotiem.

Barošanas avota pievienošana

Šo radio atskaņotāju var izmantot ar maiņstrāvas vai baterijas barošanas avotu.

1. opcija: maiņstrāvas barošanas avots

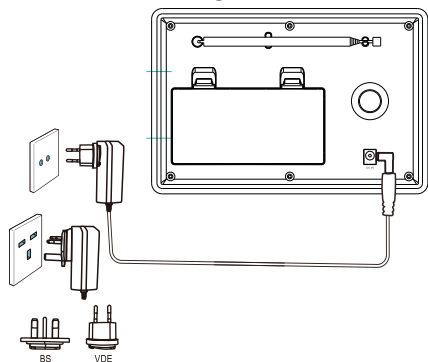


Uzmanību

- Produkta sabojāšanas risks! Pārlicinieties, vai barošanas spriegums atbilst spriegumam, kas uzdrukāts radio aizmugurē vai apakšpusē.
- Elektriskās strāvas trieciena risks! Atvienojot maiņstrāvas kontaktdakšu, vienmēr izvelciet kontaktdakšu no kontaktlīdzdas. Nekad nevelciet vadu.

Pievienojiet strāvas adapteri:

- DC IN līgzdai radio aizmugurē, un sienas kontaktlīgzdai.



2. opcija: baterijas barošanas avots



Uzmanību

- Baterijas (iepakotās vai uzstādītas) nedrīkst tikt pakļautas pārmērīgi liela karstumam, tādām kā saules gaisma, liesmas vai tamlīdzīgi.
- Nepareizas baterijas nomainās gadījumā var rasties sprādzienbīstamība. Nomainiet tikai ar tādu pašu vai līdzvērtīga tipa baterijām.
- Nejauciet baterijas (vecas un jaunas, kā arī oglekļa un sārnu, utt.)
- Izņemiet baterijas, ja tās ir izlādējušās vai ja tālvadības pults netiek izmantots ilgāku laiku.



1 Atveriet bateriju nodalījumu ierīces aizmugurē.



2 Ievietojiet četras R14/UM-2/C izmēra baterijas (nav iekļautas komplektācijā) ar pareizu polaritāti (+/-), kā norādīts, pēc tam aizveriet bateriju nodalījumu.
↳ Ierīce ir gatava darbam.



Uzmanību

- Ja baterijas uzlādes līmenis ir zems, tiek parādīta ikona "Zems baterijas līmenis". Lai nodrošinātu normālu darbību, nomainiet baterijas vai pievienojiet ierīci maiņstrāvas barošanas avotam.



Piezīme

- Baterijas satur ķīmiskas vielas, tāpēc no tām ir atbilstoši jāatbrīvojas.

Ieslēgšana

- Nospiediet .
↳ Radio pārslēdzas uz pēdējo izvēlēto avotu.

Skaņas līmeņa noregulēšana

- Vairākkārt pagrieziet - VOL +, lai regulētu skaļumu.

Pārslēgšana gaidstāves režīmā

- Nospiediet vēlreiz .
↳ Displeja panelis tiek aptumšots.
↳ Parādās laiks un datums (ja tas ir iestatīts).



Piezīme

- Ja sistēma 15 minūtes darbojas dīkstāvē, radio automātiski pārslēdzas gaidstāves režīmā.
- Lai palielinātu baterijas darbības laiku, ierīci var pilnībā izslēgt, nospiežot un turot nospiestu pogu . Vēlreiz nospiediet un turiet nospiestu pogu , lai atkal ieslēgtu iestatīšanu.

4 DAB radio klausīšanās

DAB radio staciju noskaņošana

Pirmoreiz izvēloties DAB radio režīmu vai ja staciju saraksts ir tukšs, radio automātiski veic pilnu skenēšanu.

- Atkārtoti nospiediet **SOURCE**, lai atlasītu režīmu **[DAB]**.
 - ↳ Parādās **[Scanning (skenē)]**.
 - ↳ Radio automātiski skenē un saglabā visas DAB radiostacijas un pēc tam pārraida pirmo pieejamo staciju.
 - ↳ Staciju saraksts tiek saglabāts radio. Nākamreiz, ieslēdzot radio, stacijas skenēšana netiek veikta.

Lai iestatītu staciju no pieejamo staciju saraksta:

- DAB režīmā nospiediet **TUN▶▶/◀◀TUN**, lai pārvietotos pa pieejamajām DAB stacijām.



Padoms

- Stacijas laiku pa laikam var mainīties. Lai atjauninātu staciju sarakstu, atlasiet izvēlnes opciju **[Full scan (pilna skenēšana)]**, lai veiktu pilnu skenēšanu.

DAB radiostaciju saglabāšana



Piezīme

- Jūs varat saglabāt ne vairāk kā 20 iepriekš iestatītas DAB radiostacijas.

- 1 DAB režīmā noskaņojiet DAB radiostaciju.
- 2 Nospiediet un turiet nospiestu **PRESET** divas sekundes.
 - ↳ Parādās **Preset store (saglabāt iestatījumu)**.
- 3 Nospiediet **TUN▶▶/◀◀TUN**, lai izvēlētos iepriekš iestatītu numuru.
- 4 Nospiediet **SCAN/SELECT**, lai apstiprinātu.
 - ↳ Parādās **[Preset stored (iestatījums saglabāts)]**.
 - ↳ Stacija tiek nofiksēta atlasītajā pozīcijā.



Piezīme

- Veicot 2. darbību, varat arī nospiegt un turēt iepriekš iestatīto taustiņu 1, 2 vai 3, lai pašreizējo staciju tieši saglabātu attiecīgajā pozīcijā.
- Lai noņemtu iepriekš iestatītu DAB radiostaciju, tās vietā saglabājiet citu staciju.

Iepriekš iestatītas DAB radiostacijas atlase

DAB režīmā ir divi veidi, kā izvēlēties iepriekš iestatītu radiostaciju.

A opcija:

- 1 Nospiediet **PRESET**.
 - ↳ Parādās **Preset Recall** (atsaukt iestatījumu).
- 2 Nospiediet **TUN▶▶/◀◀TUN**, lai izvēlētos iepriekš iestatītu numuru.
- 3 Nospiediet **SCAN/SELECT**, lai apstiprinātu.

B opcija

- Tieši nospiediet ciparu taustiņu 1-3.

DAB informācijas displejs

Klausoties DAB radio, atkārtoti nospiediet **⓪/☰**, lai rītinātu šādu informāciju (ja pieejama).

- ↳ Radio režīms
- ↳ Virtuves taimeris
- ↳ Miega taimeris
- ↳ Dinamiskās etiķetes segments (DLS)
- ↳ Signāla stiprums
- ↳ Programmas tips (PTY)
- ↳ Ansambļa nosaukums
- ↳ Frekvence
- ↳ Signāla kļūdu līmenis
- ↳ Bitu pārraides ātrums un audio statuss
- ↳ Laiks
- ↳ Datums

Izvēlnes izmantošana DAB režīmā

- 1 DAB režīmā nospiediet un turiet nospiestu **⓪/☰** lai piekļūtu DAB izvēlnei.
- 2 Nospiediet **TUN▶▶/◀◀TUN**, lai rītinātu izvēlnes opcijas:
 - **[Kitchen Timer (virtuves taimeris)]**: iestatīt virtuves taimerī.
 - **[Full scan (pilna skenēšana)]**: skenēt un saglabāt visas pieejamās DAB radiostacijas.
 - **[Manual tune (manuālā noskaņošana)]**: manuāli noskaņot uz noteiktu kanālu/frekvenci un pievienot to staciju sarakstam.
 - **[DRC]**: saspīest radio signāla dinamisko diapazonu, lai palielinātu kļuso skaņu skaļumu un samazinātu skaļo skaņu skaļumu.
 - **[Prune (svītrot)]**: noņemt nederīgās stacijas no staciju saraksta.
 - **[Sleep (miegs)]**: iestatīt miega taimerī.
 - **[Clock (pulkstenis)]**: iestatīt laiku/datumu, atlasīt 12/24 stundu režīmu; un iestatīt laika sinhronizāciju
 - **[Backlight (fona apgaismojums)]**: pielāgot fona apgaismojuma iestatījumus (3 opcijas: Taimauts/leslēgts līmenis/aptumšošanas līmenis)
 - **[System (sistēma)]**: pielāgot sistēmas iestatījumus.
 - **[Language (valoda)]**: iestatīt sistēmas valodu (angļu/vācu/itāļu/franču/holandiešu/norvēģu)
 - **[Factory Reset (rūpnīcas atiestatīšana)]**: atiestatīt ierīci
 - **[SW version (programatūras versija)]**: skatīt programmatūras versiju
- 3 Lai atlasītu opciju, nospiediet pogu **SCAN/SELECT**.
- 4 Ja kādā opcijā ir pieejama kāda apakšizvēlne, atkārtojiet no 2. līdz 3. darbībai.
 - Lai atgrieztos iepriekšējā izvēlnē, nospiediet **⓪/☰**



Piezīme

- Ja 15 sekunžu laikā netiek nospiesta neviena poga, izvēlne aizveras.

5 FM radio klausīšanās

FM radio staciju noskaņošana

- 1 Atkārtoti nospiediet **SOURCE**, lai atlasītu režīmu **[DAB]**.
- 2 Nospiediet un turiet nospiestu **TUN▶▶/◀◀TUN** divas sekundes.
↳ Radio automātiski noskaņojas uz FM radiostacijas ar spēcīgu uztveršanu.
- 3 Atkārtojiet 2. darbību, lai iestatītu vairāk radio staciju.

Noskaņošana uz staciju manuāli.

- FM skaņotāja režīmā atkārtoti nospiediet **TUN▶▶/◀◀TUN**, lai izvēlētos frekvenci.

FM radiostaciju saglabāšana

Piezīme

- Jūs varat saglabāt ne vairāk kā 20 FM radiostacijas.

- 1 FM režīmā noskaņojiet FM radiostaciju.
- 2 Nospiediet un turiet nospiestu **PRESET** divas sekundes.
↳ Parādās **Preset store (saglabāt iestatījumu)**.
- 3 Nospiediet **TUN▶▶/◀◀TUN**, lai izvēlētos iepriekš iestatītu numuru.
- 4 Nospiediet **SCAN/SELECT**, lai apstiprinātu.
↳ Parādās **[Preset stored (iestatījums saglabāts)]**.
↳ Stacija tiek nofiksēta atlasītajā pozīcijā.

FM radiostaciju automātiska saglabāšana

- Tā vietā, lai manuāli saglabātu stacijas, varat ļaut ierīcei arī automātiski saglabāt atrastās stacijas:
Nospiediet un turiet nospiestu pogu **SCAN/SELECT**, lai veiktu radio kanālu automātisku skenēšanu, vēlreiz nospiediet to, lai apturētu automātisko skenēšanu.



Padoms

- Lai noņemtu iepriekš staciju, tās vietā saglabājat citu staciju.

Iepriekš iestatītas FM radiostacijas atlse

FM režīmā ir divi veidi, kā izvēlēties iepriekš iestatītu radiostaciju.

A opcija:

- 1 Nospiediet **PRESET**.
↳ Parādās **Preset Recall (atsaukt iestatījumu)**.
- 2 Nospiediet **TUN▶▶/◀◀TUN**, lai izvēlētos iepriekš iestatītu numuru.
- 3 Nospiediet **SCAN/SELECT**, lai apstiprinātu.

B opcija

- Tieši nospiediet ciparu taustiņu 1-3.

Izvēlnes izmantošana FM režīmā

- 1 FM režīmā nospiediet un turiet nospiestu /☰, lai piekļūtu FM izvēlei.
- 2 Nospiediet **TUN▶▶/◀◀TUN**, lai ritinātu izvēlnes opcijas:
 - **[Kitchen Timer (virtuves taimeris)]**: iestatīt virtuves taimeri.
 - **[Scan setting (skenēšanas iestatījums)]**: atlasīt skenēšanas jutīgumu (tikai spēcīgām stacijām un visām stacijām)
 - **[Sleep (miegs)]**: iestatīt miega taimeri.
 - **[Clock (pulkstenis)]**: iestatīt laiku/ datumu, atlasīt 12/24 stundu režīmu; un iestatīt laika sinhronizāciju
 - **[Backlight (fona apgaismojums)]**: pielāgot fona apgaismojuma iestatījumus (3 opcijas: Taimauts/leslēgts līmenis/ aptumšošanas līmenis)
 - **[System (sistēma)]**: pielāgot sistēmas iestatījumus.
 - **[Language (valoda)]**: iestatīt sistēmas valodu (angļu/vācu/itāļu/franču/holandiešu/norvēģu)
 - **[Factory Reset (rūpnīcas atiestatīšana)]**: atiestatīt ierīci
 - **[SW version (programatūras versija)]**: skatīt programatūras versiju
- 3 Lai atlasītu opciju, nospiediet pogu **SCAN/SELECT**.
- 4 Ja kādā opcijā ir pieejama kāda apakšizvēlne, atkārtojiet no 2. līdz 3. darbībai.
 - Lai atgrieztos iepriekšējā izvēlnē, nospiediet /☰.

Piezīme

- Ja 15 sekunžu laikā netiek nospiesta neviena poga, izvēlne aizveras.

FM informācijas displejs

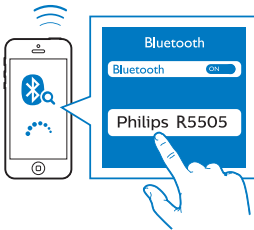
Klausoties FM radio, atkārtoti nospiediet /☰, lai ritinātu šādu informāciju (ja pieejama).

- ↳ Radio režīms
- ↳ Virtuves taimeris
- ↳ Miega taimeris
- ↳ Radio īsziņas
- ↳ Programmas tips
- ↳ Frekvence
- ↳ Laiks
- ↳ Datums

6 Citas funkcijas

Audio atskaņošana caur Bluetooth

- 1 Atkārtoti nospiediet **SOURCE**, lai atlasītu režīmu **[Bluetooth]**.
 - ↳ Displejā mirgo **[Not Connected (nav savienots)]**
- 2 Bluetooth ierīcē iespējotiet Bluetooth un meklējiet Bluetooth ierīces.
- 3 Meklēšanas rezultātos atlasiet **[Philips R5505]** un pieskarieties, lai izveidotu savienojumu
 - ↳ Pēc veiksmīga savienojuma izveides ekrāna ziņojums mainās uz **[Connected (savienots)]**.



Izvēlnes izmantošana Bluetooth režīmā

- 1 Bluetooth režīmā nospiediet un turiet nospiestu **ⓘ/≡**, lai piekļūtu Bluetooth izvēlnei.
- 2 Nospiediet **TUN▶▶/◀◀TUN**, lai ritinātu izvēlnes opcijas:
 - **[Kitchen Timer (virtuves taimeris)]**: iestatīt virtuves taimerī.
 - **[Scan setting (skenēšanas iestatījums)]**: atlasīt skenēšanas jutīgumu (tikai spēcīgām stacijām un visām stacijām)

- **[Sleep (miegs)]**: iestatīt miega taimerī.
- **[Clock (pulkstenis)]**: iestatīt laiku/datumu, atlasīt 12/24 stundu režīmu; un iestatīt laika sinhronizāciju
- **[Backlight (fona apgaismojums)]**: pielāgot fona apgaismojuma iestatījumus (3 opcijas: Taimauts/ieslēgts līmenis/ aptumšošanas līmenis)
- **[System (sistēma)]**: pielāgot sistēmas iestatījumus.
 - **[Language (valoda)]**: iestatīt sistēmas valodu (angļu/vācu/itāļu/franču/holandiešu/norvēģu)
 - **[Factory Reset (rūpnīcas atiestatīšana)]**: atiestatīt ierīci
 - **[SW version (programatūras versija)]**: skatīt programmatūras versiju

- 3 Lai atlasītu opciju, nospiediet pogu **SCAN/SELECT**.
- 4 Ja kādā opcijā ir pieejama kāda apakšizvēlne, atkārtojiet no 2. līdz 3. darbībai.
 - Lai atgrieztos iepriekšējā izvēlnē, nospiediet **ⓘ/≡**

Piezīme

- Ja 15 sekunžu laikā netiek nospiesta neviena poga, izvēlne aizveras.

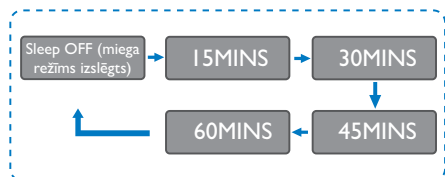
Virtuves taimeris

Jūs varat iestatīt laika periodu, pēc kura produkts izdod pīkstošu skaņu.

- 1 Izvēlnē atlasiet **[Kitchen Timer (virtuves taimeris)]**
 - ↳ Stundu cipari mirgo.
- 2 Nospiediet **TUN▶▶/◀◀TUN**, lai iestatītu stundu, un pēc tam nospiediet **SCAN/SELECT**, lai apstiprinātu.
 - ↳ Minūšu cipari mirgo.
- 3 Nospiediet **TUN▶▶/◀◀TUN**, lai iestatītu minūtes, un pēc tam nospiediet **SCAN/SELECT**, lai apstiprinātu.
 - ↳ Sekunžu cipari mirgo.

- 4 Nospiediet **TUN▶▶/◀◀TUN**, lai iestatītu sekundes, un pēc tam nospiediet **SCAN/SELECT**, lai apstiprinātu.
- Lai apturētu pīkstošo skaņu, nospiediet jebkuru ierīces taustiņu.

Miega taimeris



- Atlasiet izvēlni [**Sleep (miega režīms)**].
- Vairākkārt nospiediet **TUN▶▶/◀◀TUN**, lai izvēlētos miega taimera periodu (minūtēs).
 - ↳ Kad tiek parādīts [**Sleep OFF (miega režīms izslēgts)**], miega taimeris tiek deaktivizēts.

7 Informācija par produktu

Specifikācijas

Pastiprinātājs

Nominālā izejas jauda	5 W RMS
Signāla un trokšņa attiecība	> 65 dBA

Skaņotājs

Noskaņošanas diapazons (FM)	87,5-108 MHz
Noskaņošanas diapazons (DAB) (III josla)	174,928-239,2 MHz

Skaļrunis

Skaļruņa pretestība	4 omi
Jutīgums	86 ± 3 dB/m/W

Bluetooth

Bluetooth versija	V5.0
Bluetooth frekvences josla	2,4 Ghz - 2,48 GHz ISM josla
Maksimālā tranzīta jauda	-4,1 dBm
Bluetooth diapazons	10 m (brīva vieta)

Vispārīga informācija

Maiņstrāvas barošanas avots (strāvas adapteris)	Zīmola nosaukums: PHILIPS Ievade: 100-240 V-, 50/60 HZ Izvade: 7,5 V = 1,0 A
Darbības jaudas patēriņš	≤ 8 W
Gaidstāves režīma jauda	≤ 1 W

Izmēri

Galvenā ierīce (P × A × Dz)	206,6 × 140,6 × 106 mm
-----------------------------	------------------------

Svars

Galvenā ierīce	0,85 kg
----------------	---------

8 Problēmu novēršana



Brīdinājums

- Nekad nenoņemiet šīs ierīces apvalku.

Lai saglabātu garantiju, nekad nemēģiniet labot sistēmu pašu spēkiem.

Ja, izmantojot šo ierīci, rodas problēmas, pirms pakalpojuma pieprasīšanas pārbaudiet šādus punktus. Ja problēma joprojām nav atrisināta, dodieties uz Philips mājas lapu: (www.philips.com/support). Sazinoties ar Philips, pārliecinieties, vai ierīce atrodas tuvumā un ir pieejams modeļa un sērijas numurs.

Nav strāvas padeves

- Pārliecinieties, vai radio maiņstrāvas vads ir pievienots pareizi.
- Pārliecinieties, vai maiņstrāvas kontaktligzdā ir strāvas padeve.

Nav skaņas vai slikta skaņa.

- Noregulējiet skaļumu.
- Pārbaudiet, vai radio ir izslēgts, vai radio stacija joprojām buferizē.
- Pilnībā pagariniet un noregulējiet radioantenas stāvokli.
- Lai izvairītos no radio traucējumiem, sargājiet radio no citām elektroniskām ierīcēm.

No radio nav atbildes

- Atvienojiet un atkal pievienojiet maiņstrāvas barošanas avota kontaktdakšu, pēc tam atkal ieslēdziet radio no jauna.
- Pārbaudiet, vai radio ir gaidīšanas režīmā. Ja jā, ieslēdziet radio.

Slikta radio uztveršana

- Lai izvairītos no radio traucējumiem, sargājiet radio no citām elektroniskām ierīcēm.
- Pilnībā pagariniet un noregulējiet radioantenas stāvokli.

Dažas stacijas dažreiz nedarbojas

- Dažas stacijas var atbalstīt tikai ierobežotu klausītāju skaitu. Ja pēc dažām minūtēm mēģināsīt vēlreiz, varēsīt klausīties stacijas.
- Stacija nepārtraida. Mēģiniet vēlreiz vēlāk.

9 Paziņojums

Visas šajā ierīcē veiktās izmaiņas vai modifikācijas, kuras nav skaidri apstiprinājis uzņēmums **MMD Hong Kong Holding Limited**, var anulēt lietotāja pilnvaras rīkoties ar aprīkojumu.

Atbilstība



Ar šo **MMD Hong Kong Holding Limited** paziņo, ka šis izstrādājums atbilst Direktīvas **2014/53/ES** būtiskajām prasībām un citiem attiecīgajiem noteikumiem. Atbilstības deklarācija ir pieejama vietnē: www.philips.com/support.

Vides aizsardzība

Vecā izstrādājuma un baterijas utilizācija



Jūsu izstrādājums ir izstrādāts un izgatavots no augstas kvalitātes materiāliem un komponentiem, kurus var pārstrādāt un izmantot atkārtoti.



Šis simbols uz izstrādājuma nozīmē, ka uz izstrādājumu attiecas Eiropas Direktīva 2012/19/ES.



Šis simbols nozīmē, ka izstrādājumā ir baterijas, uz kurām attiecas Eiropas Direktīva 2013/56/ES, un kuras nevar izmest kopā ar parastajiem sadzīves atkritumiem.

Uzziniet par vietējo elektrisko un elektronisko produktu un bateriju atsevišķo savākšanas sistēmu. Ievērojiet vietējos noteikumus un

nekad neizmetiet produktu un baterijas kopā ar parastajiem sadzīves atkritumiem. Pareiza vecu produktu un bateriju likvidēšana palīdz novērst negatīvas sekas videi un cilvēku veselībai.

Vienreiz lietojamo bateriju izņemšana

Lai izņemtu vienreiz lietojamās baterijas, skatiet baterijas uzstādīšanas sadaļu.

Vides informācija

Viss nevajadzīgais iepakojums ir noņemts. Mēs esam centušies izveidot iepakojumu, kas ir viegli sadalāms trijos materiālos: kartons (kaste), putu polistirols (buferis) un polietilēns (maisīni, aizsargājoša putu loksne).

Jūsu sistēma sastāv no materiāliem, kurus var pārstrādāt un atkārtoti izmantot, ja to izjauc specializēts uzņēmums. Lūdzu, ievērojiet vietējos noteikumus par iepakojuma materiālu, izlietoto bateriju un veco iekārtu utilizāciju.

Paziņojums par preču zīmi



Bluetooth® vārdiskā zīme un logotipi ir reģistrētas preču zīmes, kas pieder Bluetooth SIG, Inc., un uzņēmums **MMD Hong Kong Holding Limited** jebkuru šādu preču zīmi var izmantot tikai ar licenci. Citas preču zīmes un nosaukumi ir to attiecīgo īpašnieku preču zīmes.



Specifikācijas var tikt mainītas bez iepriekšēja brīdinājuma.

Philips un Philip Shield Emblem ir Koninklijke Philips N.V. reģistrētas preču zīmes un tiek izmantotas saskaņā ar licenci. Šo precī ražo un pārdod MMD Hong Kong Holding Limited vai viena no tā filiālēm, un MMD Hong Kong Holding Limited. ir garantētājs saistībā ar šo precī.

TAR5505_I0_UM_V1.0

