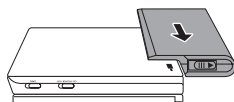


Quick start guide

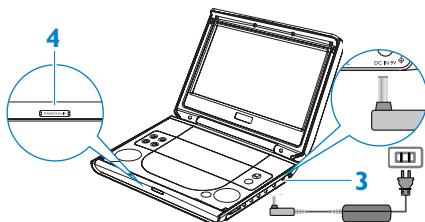
1 Charge



1 Switch OFF the set. Attach the battery pack as shown.



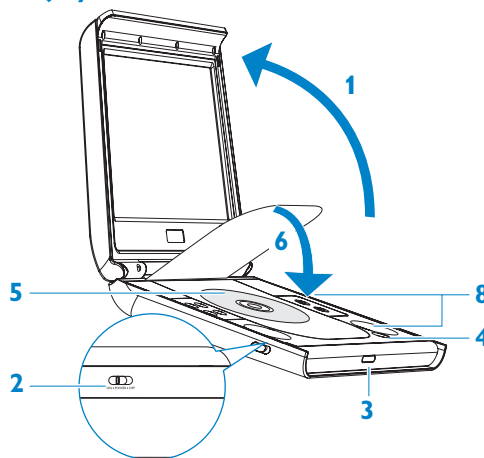
2 You can hear clear 'click' sound when it is successfully attached.



- 3 Connect the supplied adapter to the set and the AC outlet.
- 4 RED light turns on.
- 5 The battery pack will be fully charged in approximately 5 hours. When the RED light goes out, it means that the battery pack is fully charged.

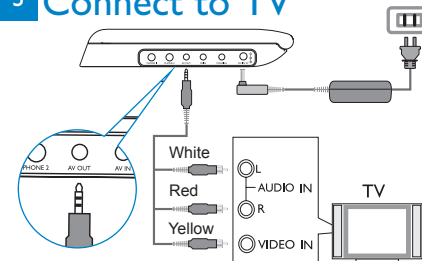
TIP Your battery will continue to charge while the player is in use. However, the RED light will not be lit and it will take approximately 16 hours to fully charge the battery pack.

2 Enjoy

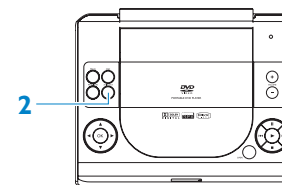


- 1 Open the lid.
- 2 Switch ON the set.
- 3 The GREEN light turns on.
- 4 Open the DVD door using the OPEN switch.
- 5 Remove protective card (if any).
- 6 Load the DVD disc.
- 7 Close the DVD door and the set will automatically start to playback.
- 8 Use control keys on the set or remote control.

3 Connect to TV



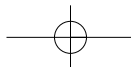
1 Connect the set to TV as shown.

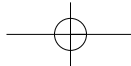


- 2 On the DVD player panel, press AV IN/OUT repeatedly until you see A/V OUT on the LCD screen.
- 3 Please select appropriate input or source on the TV. You can consult the owner's manual of your TV. (If your TV does not have Audio and Video inputs, you will need to purchase a RF modulator. Please consult your dealer.)

PHILIPS

▲ OPEN HERE

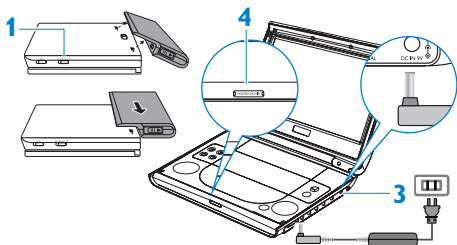




Français

Guide de mise en marche rapide

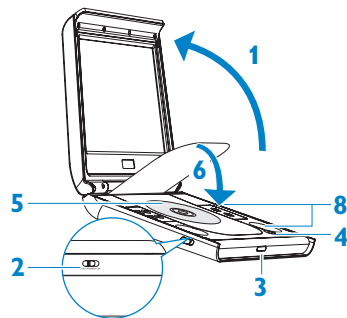
1 Chargement



- 1 Éteignez votre lecteur (position OFF (ARR T)). Fixez la batterie comme indiqué.
- 2 Un "clik" sonore se fait entendre lorsque la batterie est correctement fixée.
- 3 Connectez l'adaptateur fourni au lecteur et à la prise secteur.
- 4 Le témoin lumineux ROUGE s'allume.
- 5 Laissez charger jusqu'à ce que le témoin lumineux ROUGE s'éteigne (environ 5 heures)

CONSEIL. La batterie continue de se charger pendant que vous utilisez votre lecteur, sans que le témoin lumineux ROUGE s'allume et avec un temps de charge d'environ 16 heures pour un chargement complet.

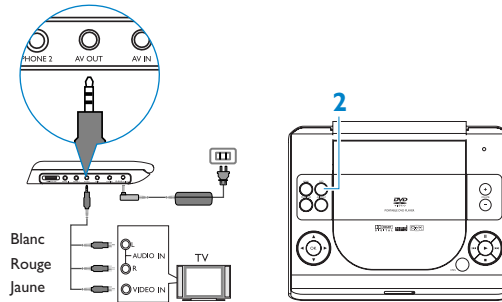
2 Le charme de votre musique



- 1 Ouvrez le couvercle.
- 2 Allumez le lecteur (position ON (MARCHE)).
- 3 Le témoin lumineux VERT s'allume.
- 4 Ouvrez la porte de DVD à l'aide du bouton OUVRIIR.

- 5 Retirez la carte de protection (le cas échéant).
- 6 Insérez un disque DVD.
- 7 Fermez la porte de DVD. Votre lecteur commence automatiquement la lecture.
- 8 Utilisez les touches de contrôle de l'appareil ou de la télécommande.

3 Connexion à la télévision

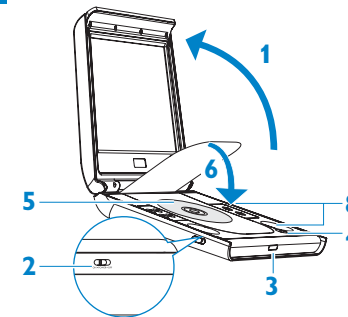


- 1 Connectez l'appareil à la télévision (voir l'illustration).
- 2 Appuyez à plusieurs reprises sur le bouton AV IN/OUT de votre lecteur DVD, jusqu'à afficher A/V OUT sur l'écran LCD.
- 3 Le témoin lumineux TV s'allume.
- 4 Sélectionnez les entrées ou sources appropriées sur la télévision, ou consultez le manuel de votre télévision. (Si aucune sortie audio et vidéo n'a été prévue sur votre poste de télé, vous devez acheter un modulateur RF. Demandez conseil à votre revendeur.)

- 4 La luz ROJA se encenderá.
- 5 La batería tardará en cargarse al completo aproximadamente 5 horas. Cuando la luz ROJA se apague, la batería habrá terminado de cargarse.

CONSEJO La batería seguirá cargándose mientras el reproductor está en uso. Sin embargo, la luz ROJA no estará encendida y la carga total de la batería llevará unas 16 horas.

2 Disfrute

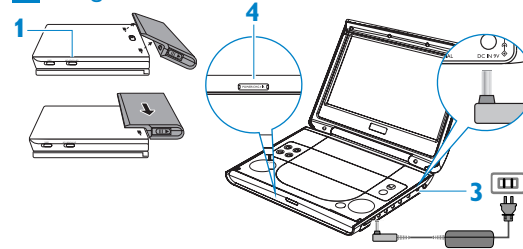


- 1 Abra la tapa.
- 2 Encienda el dispositivo.
- 3 Se encenderá la luz VERDE.
- 4 Abra la compuerta del DVD mediante el interruptor OPEN.
- 5 Quite la tarjeta protectora (en caso de haberla).
- 6 Cargue el disco DVD.
- 7 Cierre la compuerta del DVD y el dispositivo iniciará la reproducción automáticamente.
- 8 Utilice las teclas de control del dispositivo o del mando a distancia.

Español

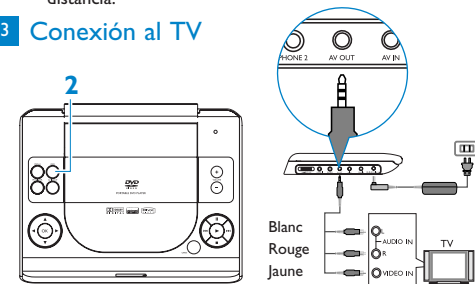
Guía de inicio rápido

1 Carga



- 1 Apague el dispositivo. Conecte la batería tal y como se indica.
- 2 Cuando esté colocada correctamente, escuchará un "clik".
- 3 Conecte el adaptador suministrado al dispositivo y a la toma de corriente CA.

3 Conexión al TV



- 1 Conecte el dispositivo al TV tal y como se indica.
- 2 En el panel del reproductor DVD, pulse AV IN/OUT varias veces hasta que aparezca A/V OUT en la pantalla LCD.
- 3 Se encenderá la luz TV.
- 4 Seleccione la entrada o fuente adecuadas en el TV o consulte el manual de usuario de su TV (si su TV no cuenta con entradas de Audio y Vídeo, es necesario que adquiera un modulador de RF. Póngase en contacto con su distribuidor).

