

Alltid redo att hjälpa till

Registrera din produkt och få support på
www.philips.com/support

AZ127

Frågor?
Kontakta
Philips



Användarhandbok

PHILIPS

The difference between V1.0/V2.0 version and V3.0 version user manual is as following:

V1.0/V2.0: Fixed power cord

V3.0: Detachable power cord

Innehållsförteckning

1 Viktigt!	2
-------------------	---

2 Din CD Soundmachine	3
Introduktion	3
Förpackningens innehåll	3
Översikt över huvudenheten	4

3 Komma igång	6
Ansluta strömmen	6
Slå på	7
Stänga av	7

4 Spela upp	8
Spela upp en CD-skiva	8
Spela upp från en extern enhet	8
Spela upp kassett	9
Ställa in FM-radiokanaler	9

5 Alternativ för uppspelning	10
Kontrollera uppspelning	10
Programmera spår	10
Justera ljudet	10

6 Produktinformation	11
Specifikationer	11
Underhåll	11

7 Felsökning	13
---------------------	----

8 Obs!	14
---------------	----

1 Viktigt!

- Läs de här instruktionerna.
- Följ samtliga instruktioner.
- Blockera inte ventilationsöppningar. Installera apparaten i enlighet med tillverkarens instruktioner.
- Installera den inte i närheten av någon värmekälla, som element, varmluftsintag, spis eller annan utrustning som avger värme (inklusive förstärkare).
- Skydda elkabeln så att den inte blir trampad på eller kommer i kläm, särskilt intill kontakter, extrauttag och precis vid enhetens hölje.
- Använd endast kringutrustning och tillbehör som är godkända av leverantören.
- Dra ur kontakten till enheten vid åskväder och när den inte ska användas på länge.
- Överlåt allt underhåll till kvalificerad servicepersonal. Service krävs när enheten har skadats på något sätt, till exempel om en elkabel eller kontakt är skadad, vätska eller främmande föremål har kommit in i enheten, enheten har utsatts för regn eller fukt, inte fungerar som den ska eller om den har fallit i golvet.
- **WARNING!** Batterianvändning – Undvik batteriläckage, som kan ge upphov till personskada, skada på egendom eller skada på apparaten:
 - Installera alla batterier på rätt sätt och placera + och - enligt markeringarna i apparaten.
 - Blanda inte batterier (t.ex. gamla och nya eller kol och alkaliska).
 - Ta ur batterierna när apparaten inte ska användas på länge.
- Utsätt inte batterierna (batteripaket eller installerade batterier) för stark hetta som solsken, eld eller liknande.
- **WARNING!** Om batteriet byts ut på fel sätt finns risk för explosion. Byt endast ut med samma eller motsvarande typ.

- Enheten får inte utsättas för vattendroppar eller vattenstrålar.
- Placera inga potentiellt skadliga föremål på enheten (t.ex. vattenfyllda kärl eller levande ljus).
- Om MAINS-kontakten eller ett kontaktdon används som frånkopplingsenhet ska den vara lätt att komma åt.
- CD Soundmachine kan användas i tropiskt klimat.



Varning

- Ta aldrig bort höljet från apparaten.
- Placera aldrig produkten ovanpå någon annan elektrisk utrustning.
- Titta aldrig på laserstrålen i apparaten.



Var försiktig

- Genom att använda kontrollerna eller justera funktionerna på något sätt som inte beskrivs i den här handboken kan du utsätta dig för farlig strålning eller annan osäker användning.

2 Din CD Soundmachine

Introduktion

Med CD Soundmachine kan du:

- lyssna på FM-radio,
- lyssna på ljud från skivor, kassett och andra externa ljudenheter,
- programmera uppspelningssekvensen för spår.

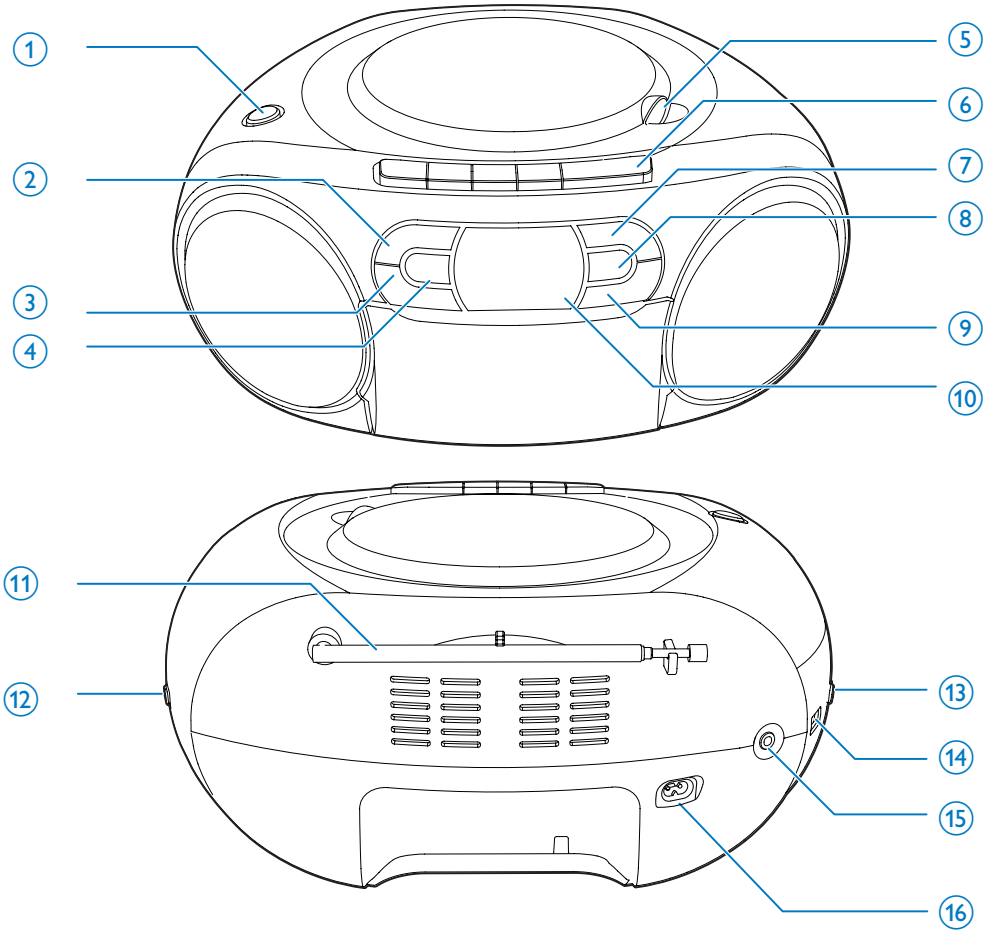
Enheten har DBB (Dynamic Bass Boost) för fylligare ljud.

Förpackningens innehåll

Kontrollera och identifiera innehållet i förpackningen:

- CD-spelare
- Stickkontakt
- Kortfattad användarhandbok
- Säkerhetsblad

Översikt över huvudenheten



① **DBB**

- Slå på/av dynamisk basförbättring.

② **REPEAT**

- Spela upp ett spår eller alla spår flera gånger.

③ **■ / ▶ ||**

- Starta eller pausa skivuppspelning.

④ **⏻**

- Slå på/av enheten.
- Tryck för att aktivera enheten från standbyläge.

⑤ **OPEN•CLOSE**

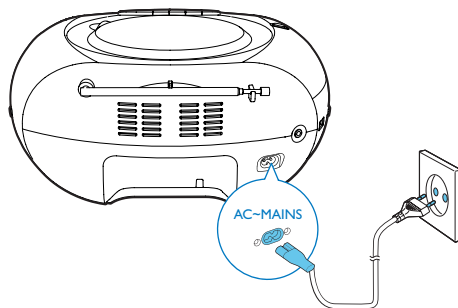
- Öppna eller stäng skivfacket.

- ⑥ **Kassettkontroller**
- ◀
Börja kassettuppspelning.
 - ◀◀ / ▶▶
Snabbspola bakåt eller framåt på kassetten.
Stoppa kassettuppspelningen eller öppna kassettluckan.
 - ||
Pausa band som du spelar upp.
- ⑦ **SHUFFLE**
- Spela upp spår slumpmässigt.
- ⑧ **PROG**
- Programmera uppspelningssekvensen för spår.
- ⑨ ◀◀ / ▶▶
- Hoppa till föregående eller nästa spår.
 - Sökning inom ett spår.
- ⑩ **Teckenfönster**
- Fungerar bara i CD/AUDIO IN-läge. I övriga lägen är teckenfönstret alltid av.
- ⑪ **FM-antenn**
- Förbättra FM-mottagningen.
- ⑫ **TUNING +/-**
- Ställa in FM-radiokanaler.
- ⑬ **VOL +/-**
- Justera volymen
- ⑭ **Källväljarknappar**
- Välj en källa.
- ⑮ **AUDIO-IN**
- Anslut en extern ljudenhet.
- ⑯ **~ AC MAINS**

3 Komma igång

! Var försiktig

- Genom att använda kontrollerna eller justera funktionerna på något sätt som inte beskrivs i den här handboken kan du utsätta dig för farlig strålning eller annan osäker användning.



Följ alltid anvisningarna i det här kapitlet i rätt följd.

Om du kontaktar Philips behöver du ange modell- och serienumret till apparaten. Modell- och serienumret finns på apparatens undersida. Skriv numren här:

Modellnummer

Serienr _____

Ansluta strömmen

Enheten kan drivas med växelström eller batterier.

Alternativ 1: Nätström

! Varning

- Risk för produktskada! Kontrollera att nätspänningen motsvarar den spänning som är tryckt på enhetens bak- eller undersida.
- Risk för elektriska stötar! När du kopplar bort nätströmmen ska du alltid dra ut kontakten ur uttaget. Dra aldrig i sladden.

Sätt i nätsladden ordentligt i:

- vägguttaget
- uttaget **AC MAINS** ~ på CD-spelaren

* Tips

- Spara energi genom att slå av enheten efter användning.

Alternativ 2: Batteriström

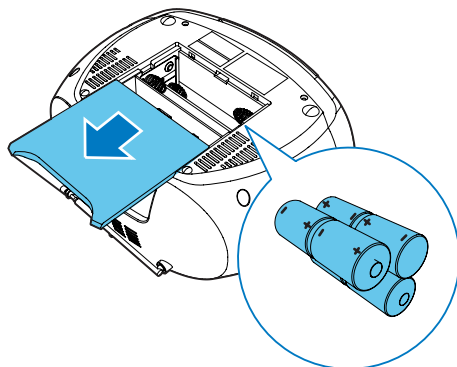
! Var försiktig

- Batterier innehåller kemiska substanser och bör därför kasseras på rätt sätt.

☰ Kommentar

- Batterier medföljer inte.

- 1 Öppna batterifacket.
- 2 Sätt i sex batterier (typ: 1,5V R14/ UM2/C CELL) med polerna (+/-) vända åt rätt håll.
- 3 Stäng batterifacket.



Slå på

Tryck på ϕ .

- ↳ När källväljaren är i **AUDIO-IN/CD**-läge visas - -.

Växla till standbyläge

- När inget ljud har registrerats på 15 minuter växlar enheten automatiskt till standbyläge.
- I CD-/FM-/AUDIO IN-läge kan du trycka på ϕ om du vill aktivera enheten från standbyläge.

Stänga av

Tryck på ϕ igen.

4 Spela upp

Spela upp en CD-skiva



Kommentar

- Du kan inte spela upp CD-skivor som är kodade med teknik för kopieringsskydd.

Du kan spela upp ljud-CD-skivor som säljs i handeln:

- Inspelningsbara CD-skivor (CD-R)
- Omskrivningsbara CD-skivor (CD-RW)

1 Vrid källväljaren till **AUDIO-IN/CD**.

2 Öppna CD-facket.

3 Sätt i en CD med etikettsidan vänd uppåt och stäng CD-locket försiktigt.

↳ Det totala antalet spår visas.

4 Tryck på ►|| när du vill starta uppspelningen.

↳ [►] visas.

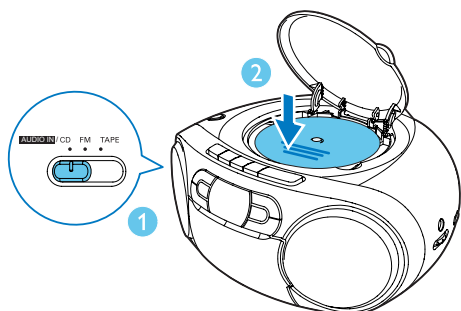
• Välj ett spår genom att trycka på ◀◀ / ▶▶.

• Tryck på ►|| om du vill pausa CD-uppspelningen.

↳ [►] blinkar.

• Du återupptar CD-uppspelningen genom att trycka på ►|| igen.

• Tryck på ■ om du vill avbryta CD-uppspelningen.



Spela upp från en extern enhet

Du kan också lyssna på en extern ljudenhet via enheten.

1 Vrid källväljaren till **AUDIO-IN/CD**.

2 Anslut en ljudkabel (3,5 mm, medföljer inte) till:

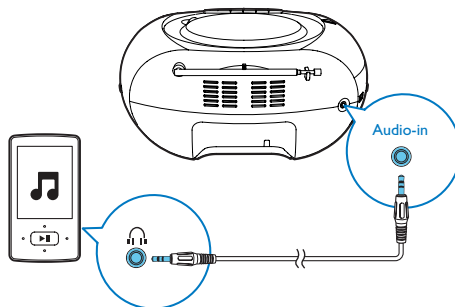
- uttaget på enheten som är märkt **AUDIO-IN**.
- hörlursuttaget på en extern enhet.

3 Spela upp från den externa enheten (läs i enhetens användarhandbok).



Kommentar

- Uttaget märkt **AUDIO-IN** kan inte användas för hörlurar.
- Lamporna i teckenfönstret slocknar när enheten spelar upp ljud från den externa enheten.



Spela upp kassett

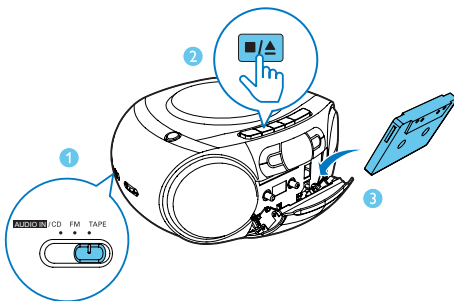
☰ Kommentrar

- Enheten stängs av automatiskt efter en stunds inaktivitet i kassettläget.

- 1 Skjut källväljaren till **TAPE**.
↳ Enheten slås på automatiskt.
- 2 Öppna kassettluckan genom att trycka på **■▲** på huvudenheten.
- 3 Sätt i bandet med den öppna sidan uppåt och med den fulla spolen till höger.
- 4 Starta uppspelningen genom att trycka på **◀** på huvudenheten.
 - Pausa/återuppta uppspelningen genom att trycka på **||** på huvudenheten.
 - Spola bakåt eller snabbspola framåt genom att trycka på **◀◀ / ▶▶** på huvudenheten.
 - Stoppa uppspelningen genom att trycka på **■▲**.↳ Enheten stängs av automatiskt.

☰ Kommentrar

- I uppspelningsläge stoppas kassettbodytet automatiskt när uppspelningen har avslutats.

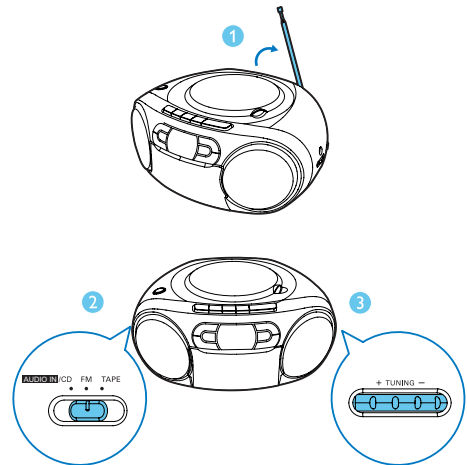


Ställa in FM-radiokanaler

☰ Kommentrar

- Dra ut och justera FM-antennen för bästa möjliga mottagning.

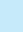
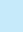
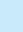

- 1 Vrid källväljaren till **FM**.
- 2 Vrid på **TUNING** för att välja kanal.
- 3 Upprepa steg 2 om du vill ställa in fler radiokanaler.



5 Alternativ för uppspelning

Kontrollera uppspelning

I CD-läget kan du kontrollera uppspelning med följande funktioner:

◀◀ / ▶▶	Tryck: hoppa till föregående/nästa spår. Håll ned: söka inom uppspelning. Släpp sedan för att återuppta uppspelning.
▶	Starta eller pausa skivuppspelning.
■	Stoppa uppspelning.
PROG	Programmera spår.
+VOLUME-	Justera volymen.
REPEAT	[]: Spela upp det aktuella spåret upprepade gånger. []: Spela upp alla spår upprepade gånger. []: Upprepa alla spår slumpmässigt. Återgå till vanlig uppspelning genom att trycka på REPEAT upprepade gånger tills ikonen för upprepad uppspelning försvinner.
SHUFFLE	[]: spela upp spår i slumpvis ordning. Återgå till vanlig uppspelning genom att trycka på SHUFFLE upprepade gånger tills ikonen för slumpvis uppspelning försvinner.



Tips

- Endast [] och [] kan väljas när de programmerade spåren spelas upp.

Programmera spår

I CD-läge kan du programmera högst 20 spår:

- 1 Tryck på **■** om du vill stoppa uppspelningen.
- 2 Tryck på **PROG** för att aktivera programmeringsläget.
↳ [**PROG**] (programmera) börjar blinka.
- 3 Tryck på **◀◀ / ▶▶** om du vill välja ett spårnummer, och bekräfta sedan genom att trycka på **PROG**.
- 4 Upprepa steg 3 för att programmera fler spår.
- 5 Tryck på **▶ ||** och spela upp de programmerade spåren.
↳ Under uppspelning visas [**PROG**] (programmera).
 - Radera programmering genom att trycka på **■** två gånger.
 - Kontrollera programmeringen när uppspelningen är stoppad genom att hålla **PROG** nedtryckt i 2 sekunder.

Justera ljudet

Under uppspelning kan du justera volym och välja ljudeffekter:

Knapp	Funktion
+VOLUME-	Höj eller sänk volymen.
DBB	Aktivera/avaktivera dynamisk basförbättring.

6 Produktinformation

Kommentar

- Produktinformationen kan komma att ändras utan föregående meddelande.

Specifikationer

Förstärkare

Utgående märkeffekt	2 W RMS
Frekvensomfång	125–16 000 Hz, -3dB
Signal/brusförhållande	>55 dBA
Total harmonisk distorsion	<1 %
Ljudindata	650 mV RMS

Skiva

Lasertyp	Halvledare
Skivdiameter	12 cm/8 cm
Skivor som kan användas	CD-DA, CD-R, CD-RW
Audio DAC	24 bitar/44,1 kHz
Total harmonisk distorsion	< 1 %
Frekvensomfång	125–16 000 Hz, -3dB
S/N-förhållande	>55 dBA

Mottagare

Mottagningsområde	87,5 – 108 MHz
Total harmonisk distorsion	< 3 %
Signal/brusförhållande	>50 dBA

Kassettdäck

Frekvensåtergivning	
- Normal kasset	125 - 8 000 Hz (8 dB) (typ I)
Signal/brusförhållande	
- Normal kasset	35 dBA (typ I)
Svaj och vibration	≤ 0,4 % DIN

Allmänt

Strömförsörjning	
- Nätström	220–240 V~, 50/60 Hz;
- Batteri	== 9 V, 6 × 1,5 V, typ: R14/UM2/C CELL
Effektförbrukning vid användning	10 W
Effektförbrukning i standbyläge	<0,5 W
Storlek	
- Huvudenhet (B × H × D)	300 × 134 × 240 mm
Vikt (huvudenhet)	1,5 kg

Underhåll

Rengöra höljet

- Använd en mjuk trasa som fuktats lätt med en mild rengöringslösning. Använd inte en lösning som innehåller alkohol, sprit, ammoniak eller slipmedel.

Rengöra skivor

- När en skiva blir smutsig rengör du den med en rengöringsduk. Torka skivan från mitten och utåt.



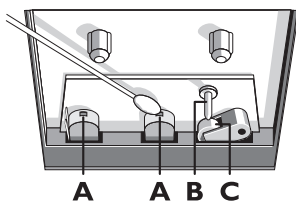
- Använd inte lösningsmedel såsom bensen, thinner, rengöringsmedel eller antistatiska sprejer avsedda för analoga skivor.

Rengöra skivlinsen

- Efter en längre tids användning kan smuts eller damm samlas på skivlinsen. För att få bra uppspelningskvalitet kan du rengöra skivlinsen med Philips rengörings-CD eller någon annan form av rengöring. Följ instruktionerna som medföljer rengöringsmedlet.

Rengöra huvudena och bandbanorna

- För att säkerställa bra uppspelningskvalitet bör du rengöra huvudena **A**, drivrullarna **B** och tryckrullarna **C** efter var 50:e timmes användning.
- Använd en bomullstopp som fuktats lätt med rengöringsmedel eller alkohol.



- Du kan också rengöra huvudena genom att köra en rengöringskassett en gång.

Avmagnetisera huvudena

- Använd en avmagnetiseringstejp som finns i handeln.

7 Felsökning



Varning

- Ta aldrig bort enhetens hölje.

Försök aldrig reparera systemet själv. Om du gör det gäller inte garantin. Om du får problem när du använder enheten ska du kontrollera följande innan du begär service. Om problemet kvarstår går du till Philips webbplats (www.philips.com/support). När du kontaktar Philips bör du ha både enheten och modell- och serienumret till hands.

Ingen ström

- Se till att nätsladden är ordentligt ansluten.
- Kontrollera att det finns ström i nätuttaget.
- Se till att batterierna är isatta på rätt sätt.

Ingen visning

- Teckenfönstret fungerar endast i CD/AUDIO IN-läge. Kontrollera om SOURCE-väljaren är inställd på CD/AUDIO IN-läge.

Inget ljud eller förvrängt ljud

- Justera volymen.

Inget svar från enheten

- Koppla från och återanslut nätkontakten och slå sedan på systemet igen.
- Energisparfunktionen gör att enheten stängs av automatiskt 15 minuter efter att uppspelningen har avslutats och inga reglage har använts.

Dålig ljudkvalitet på kassetten

- Se till att huvudena i kassettfacket är rena.

Det går inte att spela in på kassetten

- Det går inte att spela in på band med enheten.

Ingen skiva identifierad

- Sätt i en skiva.
- Kontrollera om skivan är isatt upp-och-ned.
- Vänta tills kondensen på linsen torkat.
- Byt ut eller torka av skivan.

- Använd en färdigställd CD eller en skiva av rätt format.

Dålig radiomottagning

- Öka avståndet mellan enheten och TV:n eller videon.
- Dra ut FM-antennen helt.

8 Obs!

Gibson Innovations deklarerar härmed att produkterna uppfyller alla viktiga krav och andra relevanta villkor i direktivet 2014/53/EU. Du hittar deklarationen om överensstämmelse på www.philips.com/support.

Eventuella förändringar av den här enheten som inte uttryckligen har godkänts av Gibson Innovations kan frånta användaren rätten att använda utrustningen.

Kassering av din gamla produkt



Produkten är utvecklad och tillverkad av högkvalitativa material och komponenter som både kan återvinnas och återanvändas.



Den här symbolen innebär att produkten omfattas av EU-direktivet 2012/19/EU. Ta reda på var du kan hitta närmaste återvinningsstation för elektriska och elektroniska produkter. Följ de lokala kasseringsbestämmelserna och släng inte produkten med vanligt hushållsavfall. Genom att kassera gamla produkter på rätt sätt kan du bidra till att förhindra negativ påverkan på miljö och hälsa.

Miljöinformation

Allt onödigt förpackningsmaterial har tagits bort. Vi har försökt göra paketeringen lätt att dela upp i tre olika material: kartong (lådan), pappersmassa (buffert) och polyeten (påsar; skyddande skumskiva).

Systemet består av material som kan återvinnas och återanvändas om det monteras isär av ett specialiserat företag. Följ de lokala föreskrifterna för kassering av förpackningsmaterial, använd batterier och gammal utrustning.

Apparaten har följande etiketter:



Symbol för klass II-utrustning



Symbolen anger att apparaten är utrustad med dubbelt isoleringssystem.



Tillverkningen av otillåtna kopior av kopieringsskyddat material, bl.a. datorprogram, filer; sändningar och ljudinspelningar; kan innebära ett brott mot copyright-lagstiftningen och därmed vara straffbart. Den här utrustningen bör inte användas i sådana syften.

Kommentar

- Typplattan sitter på baksidan av apparaten.



Specifications are subject to change without notice

Copyright © 2013 Gibson Innovations Limited. Revised Edition © 2017

This product has been manufactured by, and is sold under the responsibility of Gibson Innovations Ltd., and Gibson Innovations Ltd. is the warrantor in relation to this product. Philips and the Philips Shield Emblem are registered trademarks of Koninklijke Philips N.V. and are used under license.

AZ127_12_UM_V5.0

