

Portable Sound System

PSS010

User manual
Manuel d'utilisation
Manual del usuario
Benutzerhandücher
Gebruikershandleidingen
Manuale per l'utente
Användarhandböckerna
Brugermanual
Käyttöoppaita
Manual do usuário
εγχειρίδιο χρήσης



PHILIPS

Important notes for users in the U.K.

Mains plug

This apparatus is fitted with an approved 13 Amp plug. To change a fuse in this type of plug proceed as follows:

- 1 Remove fuse cover and fuse.
- 2 Fix new fuse which should be a BS1362 5 Amp, A.S.T.A. or BSI approved type.
- 3 Refit the fuse cover.

If the fitted plug is not suitable for your socket outlets, it should be cut off and an appropriate plug fitted in its place.

If the mains plug contains a fuse, this should have a value of 5 Amp. If a plug without a fuse is used, the fuse at the distribution board should not be greater than 5 Amp.

Note: The severed plug must be disposed of to avoid a possible shock hazard should it be inserted into a 13 Amp socket elsewhere.

How to connect a plug

The wires in the mains lead are coloured with the following code: blue = neutral (N), brown = live (L).

- As these colours may not correspond with the colour markings identifying the terminals in your plug, proceed as follows:
 - Connect the blue wire to the terminal marked N or coloured black.
 - Connect the brown wire to the terminal marked L or coloured red.
 - Do not connect either wire to the earth terminal in the plug, marked E (or \perp) or coloured green (or green and yellow).

Before replacing the plug cover, make certain that the cord grip is clamped over the sheath of the lead - not simply over the two wires.

Copyright in the U.K.

Recording and playback of material may require consent. See Copyright Act 1956 and The Performer's Protection Acts 1958 to 1972.

Italia

DICHIARAZIONE DI CONFORMITA'

Si dichiara che l'apparecchio PSS010, Philips risponde alle prescrizioni dell'art. 2 comma 1 del D.M. 28 Agosto 1995 n. 548.

Fatto a Eindhoven

Philips Consumer Electronics
Philips, Glaslaan 2
5616 JB Eindhoven, The Netherlands

Norge

Typeskilt finnes på apparatens underside.

Observer: Nettbryteren er sekundert innkopleet. Den innebygde nettdelen er derfor ikke frakopleet nettet så lenge apparatet er tilsluttet nettkontakten.

For å redusere faren for brann eller elektrisk støt, skal apparatet ikke utsettes for regn eller fuktighet.

CAUTION

Use of controls or adjustment or performance of procedures other than herein may result in hazardous radiation exposure or other unsafe operation.

VAROITUS

Muiden kuin tässä esitettyjen toimintojen säädön tai asetusten muutto saattaa altistaa vaaralliselle säteilylle tai muille vaarallisille toiminnoille.

DK

Advarsel: Usynlig laserstråling ved åbning når sikkerhedsafbrydere er ude af funktion. Undgå udsættelse for stråling.

Bemærk: Netafbryderen er sekundært indkoblet og afbryder ikke strømmen fra nettet. Den indbyggede netdel er derfor tilsluttet til lysnettet så længe netstikket sidder i stikkontakten.

S

Klass 1 laserapparat

Varning! Om apparaten används på annat sätt än i denna bruksanvisning specificerats, kan användaren utsättas för osynlig laserstrålning, som överskrider gränsen för laserklass 1.

Observera! Stömbrytaren är sekundärt kopplad och bryter inte strömmen från nätet. Den inbyggda nätdelen är därför ansluten till elnätet så länge stickproppen sitter i vägguttaget.

SF

Luokan 1 laserlaite

Varoitus! Laitteen käyttäminen muulla kuin tässä käyttöohjeessa mainitulla tavalla saattaa altistaa käyttäjän turvallisuusluokan 1 ylittävälle näkymättömälle lasersäteilylle.

Oikeus muutoksiin varataan. Laite ei saa olla alttiina tippu- ja roiskevedelle.

Huom. Toiminnanvalitsin on kytketty toisiopuolelle, eikä se kytke laitetta irti sähköverkosta. Sisäänrakennettu verkko-osa on kytkettynä sähköverkkoon aina silloin, kun pistoke on pistorasiasassa.

English 6

Français 18

Español 30

Deutsch 42

Nederlands 54

Italiano 66

Svenska 78

Dansk 90

Suomi 102

Português 114

Ελληνικά 126

English

Français

Español

Deutsch

Nederlands

Italiano

Svenska

Dansk

Suomi

Português

Ελληνικά

Indhold

Generel Information

Miljømæssig information	91
Vedligeholdelse	91
Sikkerhedsinformation	91
Medleveret tilbehør	91

Tilslutninger	92
----------------------------	----

Forberedelser

Før fjernbetjeningen tages i brug	93
Isætning af batteri (lithium CR2025) i fjernbetjeningen	93
Strømboksens placering	93

Introduktion af finesser

Standby-funktion	94
Valg af lydkilde	94
Dæmp lyset i displayet	94
TIME SET	94
CD	95
RADIO	95
Volume	95
Sound control	95

CD Betjeningsfunktioner

Discs der kan afspilles	96
Sådan indsættes/udtages discs	96
Sådan sættes disc'en ind	96
Sådan tages disc'en ud	96
Afspilning af en CD	97
Skift til CD	97
Starter / Afbryder / Genoptager afspilning	97
Programmering af melodinumre	97
Søgning tilbage/fremad	98
Valg af et ønsket spor	98
Stop afspilning/skyd disc'en ud	98
Gentaget afspilning	98
Sådan stoppes gentaget afspilning	98
Blandet afspilning	98

Radiomodtagelse

Skift til Radio	99
Programmering af radiostationer	99
Autostore – automatisk programmering	99
Manuel programmering	99
Sådan lyttes der på en radiostation	99

Ur

Sådan indstilles uret	100
-----------------------------	-----

Fejlsøgning	101
--------------------------	-----

Dette apparat overholder de gældende EU-direktiver vedrørende sikkerhed og radiostøj.

Typeskiltet sidder på bunden af anlægget.

Miljømæssig information

Der er ikke anvendt nogle overflødige materialer i emballagen. Vi har endvidere gjort vort bedste, for at gøre det muligt at dele emballagen op i tre hovedbestanddele: Almindeligt pap (kassen), fleksibel polystyrene (afstandsstykker) og polyethylene (plastposer og beskyttelsesfolie).

Anlægget består af materialer, der kan genbruges, hvis det adskilles et sted, hvor man har specialiseret sig i adskillelse af kasserede genstande. Følg venligst de lokale regler for bortkastning af indpakningsmaterialer, brugte batterier og kasserede apparater.

Vedligeholdelse

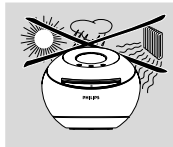
For at rense en compactdisk, skal den aftørres i en lige linie fra centret mod kanten med en blød, trævlefri klud. Vær opmærksom på, at rengøringsmidler kan beskadige disken! Skriv kun på den trykte side af en CDR eller en CDRW, og skriv kun med en blød filtpen.



Rengør anlægget med en blød, let fugtig trævlefri klud. Brug ikke rengøringsmidler, da de kan have en ætsende virkning.



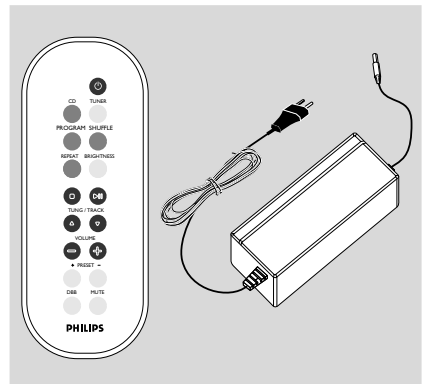
Udsæt ikke anlægget, batterierne eller compactdiskene for fugt, regn, sand eller ekstrem varme (forårsaget af et opvarmningsapparat eller direkte sollys).



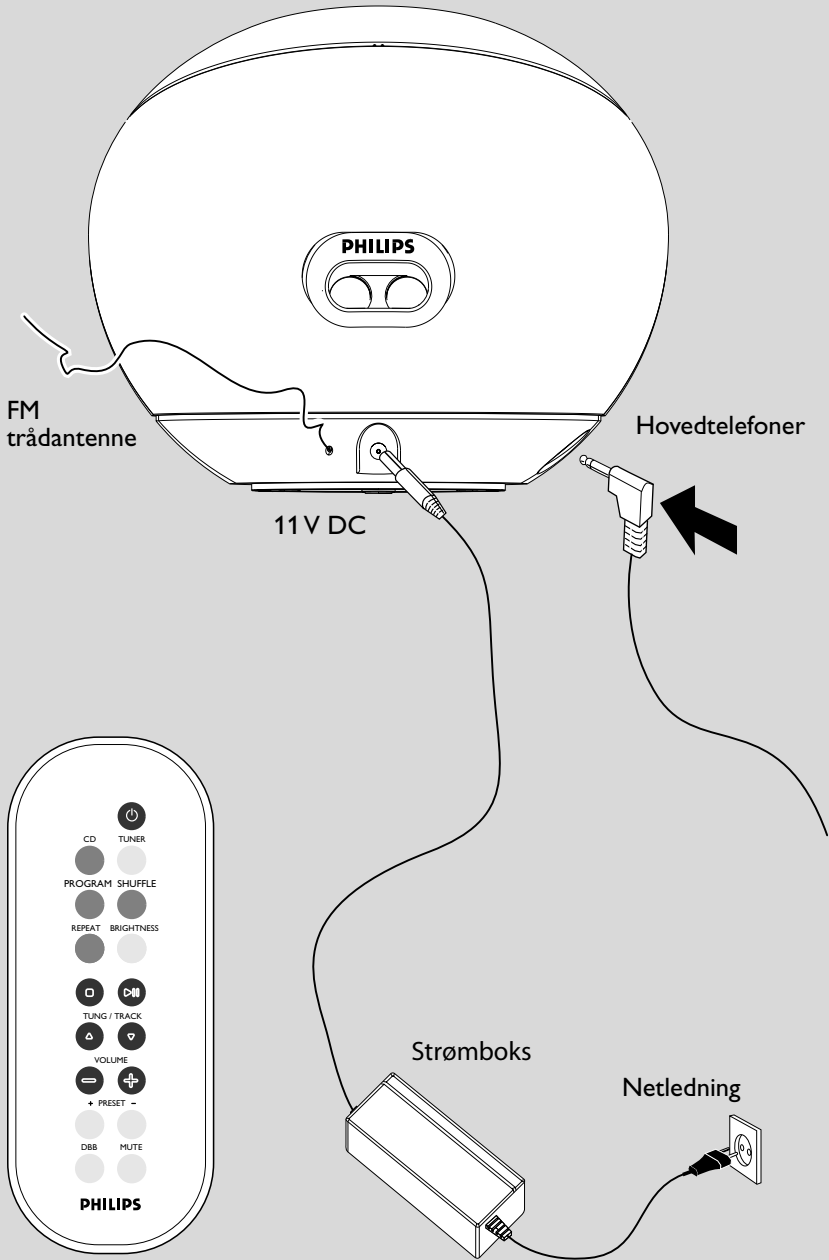
Sikkerhedsinformation

- Stil anlægget på en flad, hård og stabil overflade.
- Anbring anlægget således, at der tilsikres god ventilation og dermed unødigt opvarmning i anlægget. Der skal være mindst 10 cm frit rum bagved og oven over anlægget og mindst 5 cm på hver side.
- Ventilationen må ikke forhindres ved at dække for ventilations-åbningerne med genstande som f.eks. aviser, duge, gardiner osv.
- Åben ild som f.eks. levende lys må ikke anbringes på apparatet.
- Genstande som indeholder vand, som f.eks. vaser, må ikke anbringes på apparatet.
- Hvis anlægget bringes direkte fra kolde omgivelser ind i et varmt rum, eller hvis det anbringes i et meget fugtigt rum, kan der danne sig kondens på laserlinsen indeni CD-afspilleren. Hvis det sker, virker CD-afspilleren ikke, som den skal. Lad i så fald anlægget stå i en times tid med strøm på men uden ilagt(e) CD-plade(r) og prøv derefter igen, om CD-afspilleren virker, som den skal.
- Anlæggets mekaniske dele indeholder selvsørende lejer, som ikke må smøres med olie eller fedt.
- Når anlægget sættes i Standby-stilling, er der stadig strøm på anlægget. Man kan kun tage strømmen helt fra anlægget ved enten at slukke for stikkontakten eller ved at tage stikket ud af stikkontakten.

Medleveret tilbehør



Tilslutninger



Dansk

Før fjernbetjeningen tages i brug

- 1 Tag den beskyttende plastikfolie af.
- 2 Vælg den lydkilde, der skal reguleres på, ved at trykke på den relevante lydkildetast (f.eks CD, TUNER).
- 3 Vælg derefter den ønskede funktion (f.eks ►||, ◀◀◀, ►►►), ◀◀◀◀, ►►►►).

Isætning af batteri (lithium CR2025) i fjernbetjeningen

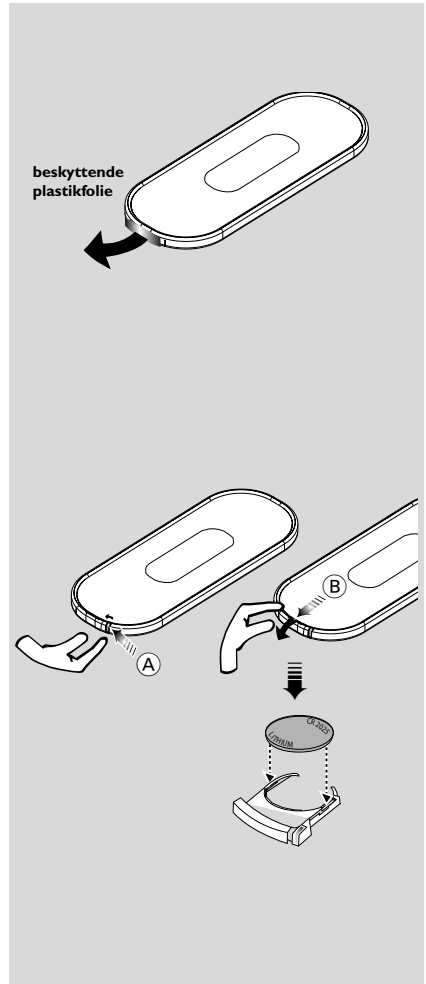
- 1 Træk knappen (A) lidt ud til venstre.
- 2 Tag batteriholderen (B) ud.
- 3 Sæt et nyt batteri i og sæt batteriholderen helt ind igen så den sidder rigtigt.

ADVARSEL!

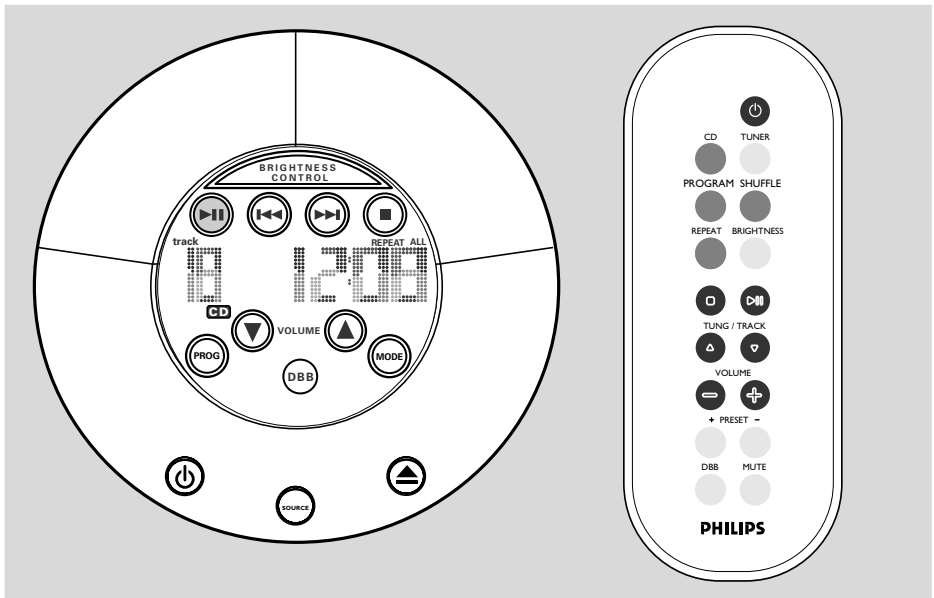
Batterier indeholder kemiske substanser, så de skal bortkastes på en miljømæssig forsvarlig måde.

Strømboksens placering

- Anbring strømboksen så tæt ved stikkontakten som muligt.
- Anbring ikke strømboksen på et lukket sted, dæk den ikke til med noget og sørg for, at ventilationsrillerne ikke er blokerede.
- Stik ikke noget ind i ventilationsrillerne da dette kan forårsage alvorlig skade.



Introduktion af finesser



Standby-funktion

- Når lysnetsadapteren er forbundet, går anlægget på standby.
→ Tiden vises.



→ Tryk kort for at gå til CD.

Bemærkninger:

- For at spare strøm bør anlægget stå på standby.

Valg af lydkilde

- Ved CD trykkes på **SOURCE** (eller TUNER på fjernbetjeningen) for at skifte til Radio.
- Ved Radio trykkes på **SOURCE** (eller CD på fjernbetjeningen) for at skifte til CD.

Dæmp lyset i displayet

BRIGHTNESS

- Tryk for at vælge halv eller hel lysstyrke eller sluk for baggrundslyset i LCD.

Bemærkninger:

- Når LCD er mørkt, vil et tryk på en hvilken som helst knap tænde for lyset.
- LCD vil blive mørkt igen efter 10 sekunder.

TIME SET

- Tryk på for at gå til uret.
- Tryk på **TIME SET** for at indstille uret.

HOURL

- Tryk for at indstille timetallet.

MINUTE

- Tryk for at indstille minuttallet.

CD

▶ ||

→ Tryk for at starte eller afbryde afspilningen (midlertidigt).

|◀◀▶▶|

→ Tryk kortvarigt for at vælge et ønsket spor.
→ Tryk og hold tasten nedtrykket for at søge tilbage/fremad.

■

→ Tryk (under afspilning) for at stoppe afspilningen.
→ Tryk i stop-stilling for at skyde disc'en ud.

REPEAT

→ Tryk for at få gentaget det igangværende spor eller hele disc'en eller for at slukke for gentaget afspilning.

SHUFFLE

→ Tryk for at afspille CD-numre i vilkårlig rækkefølge.

PROGRAM

→ Programmerer CD-numre og gennemser programmet.

RADIO

|◀◀▶▶|

→ Tryk for at indstille på en radiostation.

PROGRAM (PROG)

→ Tryk for at starte manuel indprogrammering i forvalget.
→ Tryk og hold tasten nedtrykket for at få automatisk indprogrammering i forvalget.

Volume

VOLUME +/- (▲/▼)

→ Tryk for at øge/dæmpe lydstyrken.

MUTE (på fjernbetjeningen)

→ Tryk for at gøre lyden (midlertidigt) tavs eller kalde lyden frem igen.

Sound control

DBB

→ Tryk for at aktivere eller deaktivere DBB-funktionen.

CD Betjeningsfunktioner

Discs der kan afspilles

I dette anlæg er det muligt at afspille:

- Alle forudindspillede audio-CD'er (12cm).
- Alle færdiggjorte audio-CDR og audio-CDRW discs.

Sådan indsættes/udtages discs

ADVARSEL!

- Læg ikke mere end én disc i discholderen.
- Isæt ikke en 8-cm CD, så undgår du, at den sætter sig fast.

Sådan sættes disc'en ind

Skyd disc'en lidt ind i discholderen og tag straks fingrene væk igen.

→ Displayet viser først "LOAD" og derefter antallet af spor og spilletid.

Bemærkninger:

- Disc'en sættes ind så den trykte side vender til højre.
- Hvis du isætter en CD under afspilning af radio, vil du gå til CD.

Sådan tages disc'en ud

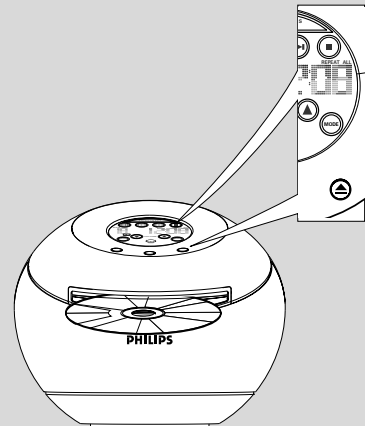
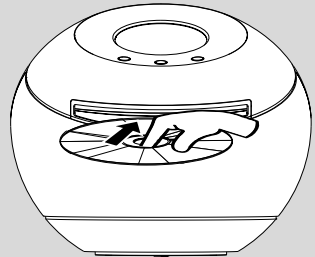
- Tryk på **STOP** ■ eller tryk på ▲ på anlægget.
 - Afspilningen stopper.
 - CD'en skydes ud.
 - "OPEN" vises i displayet.

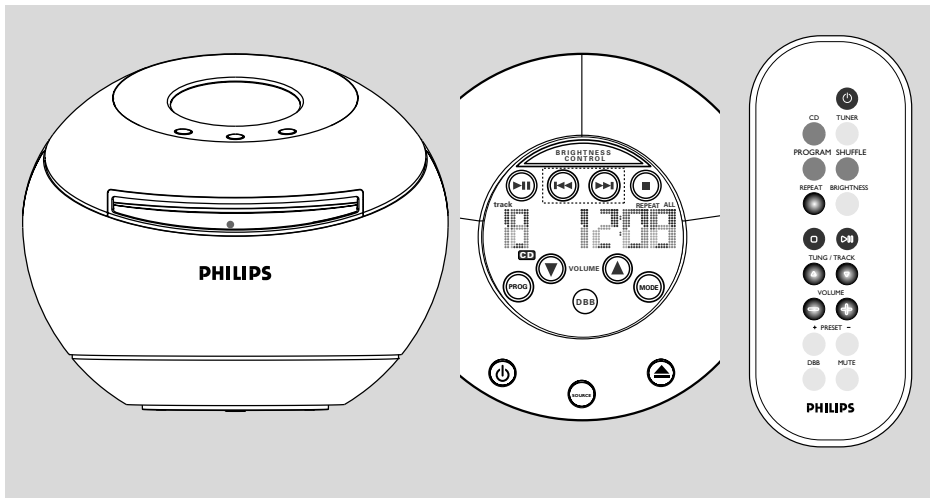
Bemærkninger:

- Hvis du ikke fjerner CD'en, vil den blive trukket ind i CD-afspilleren igen.
- Ile indprogrammerede spor slettes.

ADVARSEL!

- Prøv ikke på at skubbe CD'en ind igen, lige efter at den er blevet skudt ud.





Afspilning af en CD

De samme funktioner kan også kaldes frem med de tilsvarende taster på fjernbetjeningen.

Skift til CD

- Tryk på **SOURCE** eller **CD** på fjernbetjeningen for at vælge CD-stilling.

Starter / Afbryder / Genoptager afspilning

- Ved stop trykkes på ►|| for at starte afspilning.
- Under afspilning trykkes på ►|| for at stoppe midlertidigt.
- Tryk i pause-stilling på tasten for at få genoptaget afspilningen.
→ Under afspilning viser displayet spornummer og forbrugt spilletid af det igangværende spor:

Programmering af melodinumre

I stop-stilling vælger og lagrer man CD-numre i den ønskede rækkefølge. Højst 20 numre kan lagres i hukommelsen.

- 1 Tryk på **SEARCH** ◀◀ eller ▶▶ på apparatet for at vælge det ønskede melodinummer.
- 2 Tryk på **PROG**.

→ Under afspilning af programmet vises nummeret i displayet. **PROG** og den forløbne tid vises på skift.

- 3 Gentag punkt **1-2** for at vælge og lagre alle ønskede melodinumre.
→ Displayet viser **FULL** hvis man forsøger at programmere mere end 20 numre.
- 4 Afspilningen af CD-programmet startes ved at trykke på ►||.

Bemærkninger:

– Ved normal afspilning, kan man trykke på **PROG** og tilføje det nuværende spor til programmeringslisten.

Kontrol af programmet

I stop-stilling tryk på **PROG** og hold den nede et øjeblik, indtil displayet viser alle de lagrede melodinumre i rækkefølge.

Sletning af et program

Programmet kan slettes ved at:

- trykke to gange på ■.
- Tryk på ◊.
- vælg en anden lydkilde.
- åbning af CD-lågen.

CD Betjeningsfunktioner

Søgning tilbage/fremad

- Under afspilning trykkes og holdes **◀◀ ▶▶** nede, indtil den ønskede passage nås.

Valg af et ønsket spor

- Tryk og hold **◀◀ ▶▶** kort nede og gentagne gange for at gå til starten af nuværende / næste / forudgående nummer.
- Ved stop/programmering trykkes og holdes **◀◀ ▶▶** nede for at øge hastigheden ved valg af nummer.

Stop afspilning/skyd disc'en ud

- Tryk **■** under afspilning på tasten for at stoppe afspilningen.
- Tryk **■** i stop-stilling på tasten for at skyde disc'en ud.

Gentaget afspilning

- Tryk på **MODE** gentagne gange eller **REPEAT** på fjernbetjeningen.
→ Gentag det igangværende spor – **REPEAT** lyser i displayet.
→ Gentag alle spor – **REPEAT ALL** lyser i displayet.

Sådan stoppes gentaget afspilning

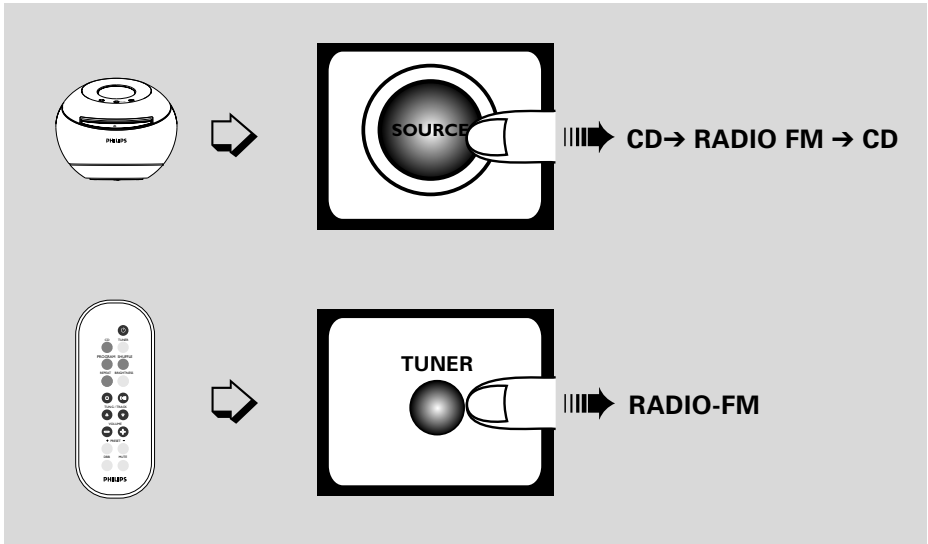
- Tryk gentagne gange på **REPEAT** indtil **REPEAT ALL** forsvinder i displayet.

Bemærkninger:

- Hvis programmet er aktiveret, vil de programmerede numre blive gentaget eller blandet.
- Efter at CD'en er skudt ud, vil gentage- eller blandingsfunktionen blive aflyst.

Blandet afspilning

- Tryk på **MODE** gentagne gange eller **SHUFFLE** på fjernbetjeningen.
→ Hele CD'en vil blive afspillet i vilkårlig rækkefølge.



Skift til Radio

- Tryk på **SOURCE** gentagne gange (eller **TUNER** på fjernbetjeningen) for at gå til Radio.
- Tryk på **◀◀ ▶▶** (eller **▲ ▼** på fjernbetjeningen).
→ Radioen indstilles automatisk på en station med tilstrækkelig signalstyrke.
- Ved **FM** trækkes antennen helt ud for at få den bedste modtagelse.

Programmering af radiostationer

Man kan lagre op til 30 radiostationer i hukommelsen, manuelt eller automatisk (Autostore).

Autostore – automatisk programmering

Automatisk programmering vil starte fra forudindstilling 1. Anlægget vil kun programmere stationer, som ikke allerede er lagret i hukommelsen.

- 1 Tryk på **PRESET -** eller **+** én eller flere gange for at vælge forudindstillet nummer.
- 2 Tryk på **PROG** i mindst 4 sekunder for at aktivere den automatiske programmeringsfunktion.

→ Display: **AUTO** vises og de mulige stationer programmeres. Den første forudindstillede station vil blive afspillet, når alle stationerne er automatisk lagrede.

Manuel programmering

- 1 Indstil på den ønskede station.
- 2 Tryk på **PROG** for at aktivere programmeringsfunktionen.
- 3 Tryk en eller flere gange på **PRESET -** eller **+** for at give denne station et nummer 1 til 30.
- 4 Tryk en gang til på **PROG** for at bekræfte.
→ Display forvalgsnummeret, bølgeområdet og frekvensen vises.
- 5 Andre stationer lagres ved at gentage punkt 1–4.

Bemærkninger:

– Man kan slette en forvalgsstation ved at lagre en anden frekvens på samme nummer.

Sådan lyttes der på en radiostation

Tryk på **PRESET -** eller **+** én eller flere gange, indtil den ønskede station vises i displayet.

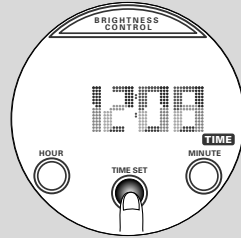
Sådan indstilles uret

- Tryk på **TIME SET** for at indstille uret.
→ Tiden blinker.
- Tryk på **HOUR** for at indstille timetallet.
- Tryk på **MINUTE** for at indstille minuttallet.

Bemærkninger:

- Hvis du trykker på og holder **HOUR** eller **MINUTE** nede, vil tallet øges hurtigere.

i standby-stilling,



ADVARSEL!

Forsøg ikke under nogen omstændigheder på selv at reparere anlægget, da garantien dermed bortfalder. Adskil ikke anlægget, da der dermed er fare for at få elektrisk stød.

Hvis der opstår en fejl i anlægget, beder vi Dem kontrollere nedenstående punkter, før De sender anlægget til reparation.

Problem	Løsning
Dårlig radiomodtagelse.	<ul style="list-style-type: none"> ✓ Hvis radiosignalet er for svagt: Prøv at justere på antennen. ✓ Prøv at gøre afstanden mellem Micro anlægget og Deres TV eller VCR større.
Anlægget reagerer ikke, når der trykkes på knapperne.	<ul style="list-style-type: none"> ✓ Tag netstikket ud af stikkontakten i et minuts tid. Sæt igen stikket i stikkontakten og tænd for anlægget.
Ingen lyd eller dårlig lyd kvalitet.	<ul style="list-style-type: none"> ✓ Regulér på lydstyrken. ✓ Hvis der er tilsluttet hovedtelefoner:
Fjernbetjeningen virker ikke, som den skal.	<ul style="list-style-type: none"> ✓ Vælg lydkilde (f.eks. CD eller TUNER) før der trykkes på funktionsknap (▶▶, ◀◀, ▶▶▶). ✓ Grøv afstanden mellem fjernbetjeningen og anlægget mindre. ✓ Udskift batterierne. ✓ Ret fjernbetjeningen direkte mod IR-føleren på anlæggets frontside.
Timeren virker ikke.	<ul style="list-style-type: none"> ✓ Indstil uret (klokken) korrekt.

Se afsnittet "FAQ" (Ofte stillede spørgsmål) i den medleverede CD-ROM eller kontakt vores hjemmeside "www.audio.philips.com" for at se den seneste opdaterede "FAQ".