

Register your product and get support at

www.philips.com/welcome

Micro DVD Theater

MCD802



CS Příručka pro uživatele 3

EL Εγχειρίδιο χρήσης 31

FI Käyttöopas 61

HU Felhasználói kézikönyv 87

PL Instrukcja obsługi 115

PT Manual do utilizador 143

RU Руководство пользователя 171

SK Príručka uživateľa 203

PHILIPS

Πίνακας περιεχομένων

1	Σημαντικό	32	8	Ακρόαση ραδιοφώνου	51
	Ασφάλεια	32		Συντονισμός για πρώτη φορά	51
	Σημείωση	33		Συντονισμός σε ραδιοφωνικό σταθμό	52
2	Το DVD Micro Theater	35		Επανεγκατάσταση ραδιοφωνικών σταθμών	52
	Εισαγωγή	35		Μη αυτόματος προγραμματισμός	
	Περιεχόμενα συσκευασίας	35		ραδιοφωνικών σταθμών	52
	Επισκόπηση της κύριας μονάδας	36		Επιλογή προεπιλεγμένου ραδιοφωνικού	
	Επισκόπηση του τηλεχειριστηρίου	37		σταθμού	52
3	Σύνδεση	39		Διαγραφή ενός προεπιλεγμένου	
	Σύνδεση καλωδίου ελέγχου	39		ραδιοφωνικού σταθμού	52
	Σύνδεση ηχείων	39	9	Άλλες λειτουργίες	52
	Σύνδεση τηλεόρασης (βίντεο)	39		Ρύθμιση αφύπνισης	52
	Σύνδεση εξωτερικού συστήματος ήχου			Ρύθμιση χρονοδιακόπτη διακοπής	
	(προαιρετικό)	41		λειτουργίας	53
	Σύνδεση κεραίας FM	41		Karaoke	53
	Σύνδεση στο ρεύμα	42		Αναπαραγωγή από εξωτερική συσκευή	53
4	Ξεκινήστε	42		Δημιουργία αρχείων MP3	54
	Τοποθέτηση μπαταριών τηλεχειριστηρίου	42		Εγγραφή σε ψηφιακή συσκευή εγγραφής	54
	Ρύθμιση ρολογιού	42		Ακρόαση μέσω του ακουστικών	55
	Ενεργοποίηση	43	10	Πληροφορίες προϊόντος	55
	Επιλογή της σωστής πηγής στην τηλεόραση	43		Προδιαγραφές	55
	Επιλογή του σωστού συστήματος			Υποστηριζόμενα φορμά δίσκων	56
	τηλεόρασης	43		Πληροφορίες δυνατότητας αναπαραγωγής	
	Αλλαγή γλώσσας μενού συστήματος	43		μέσω USB	56
	Ενεργοποίηση προοδευτικής σάρωσης	43		Συντήρηση	56
5	Αναπαραγωγή	44	11	Αντιμετώπιση προβλημάτων	57
	Αναπαραγωγή δίσκου	44	12	Γλωσσάρι	58
	Αναπαραγωγή από USB	44			
	Αναπαραγωγή βίντεο DivX	45			
	Προβολή εικόνων	45			
	Έλεγχος αναπαραγωγής	45			
	Επιλογές αναπαραγωγής	46			
6	Προσαρμογή ήχου	47			
	Προσαρμογή έντασης	47			
	Ενίσχυση ήχου	47			
	Σίγαση ήχου	47			
	Επιλογή προκαθορισμένου ηχητικού εφέ	47			
	Βελτίωση μπάσων	47			
7	Προσαρμογή ρυθμίσεων	47			
	Γενικές ρυθμίσεις	47			
	Ρύθμιση ήχου	48			
	Ρύθμιση βίντεο	48			
	Προτιμήσεις	50			

1 Σημαντικό

Ασφάλεια

Γνωρίστε τα σύμβολα ασφαλείας



Το σύμβολο κεραυνού υποδεικνύει υλικό χωρίς μόνωση στο εσωτερικό της μονάδας, το οποίο ενδέχεται να προκαλέσει ηλεκτροπληξία. Για λόγους ασφαλείας όλων των ατόμων στο σπίτι, μην αφαιρείτε το κάλυμμα του προϊόντος.

Το σύμβολο του θαυμαστικού επισημαίνει στοιχεία για τα οποία πρέπει να διαβάσετε προσεχτικά το έντυπο που εσωκλείεται, προς αποφυγή προβλημάτων λειτουργίας και συντήρησης.

ΠΡΟΕΙΔΟΠΟΙΗΣΗ: Για να μειώσετε τα ενδεχόμενα πυρκαγιές ή ηλεκτροπληξίας, η παρούσα συσκευή δεν θα πρέπει να εκτίθεται σε βροχή ή υγρασία, και δεν θα πρέπει να τοποθετούνται πάνω στη συσκευή αντικείμενα που περιέχουν υγρά, όπως βάζα.

ΠΡΟΣΟΧΗ: Για να αποφευχθεί ο κίνδυνος ηλεκτροπληξίας, ταιριάζτε το φαρδύ έλασμα του βύσματος στη φαρδιά υποδοχή και εισαγάγετε μέχρι τέρμα.

Σημαντικές οδηγίες ασφαλείας

- ① Διαβάστε αυτές τις οδηγίες.
- ② Φυλάξτε αυτές τις οδηγίες.
- ③ Τηρείτε όλες τις προειδοποιήσεις.
- ④ Ακολουθήστε όλες τις οδηγίες.
- ⑤ Μην χρησιμοποιείτε τη συσκευή κοντά σε νερό.
- ⑥ Καθαρίζετε μόνο με στεγνό πανί.
- ⑦ Μην καλύπτετε τις οπές εξαερισμού. Εγκαταστήστε τη μονάδα σύμφωνα με τις οδηγίες του κατασκευαστή.

- ⑧ Μην εγκαταστήσετε τη μονάδα κοντά σε πηγές θερμότητας όπως σώματα καλοριφέρ, ανοίγματα εκροής θερμού αέρα, φούρνους ή άλλες συσκευές (συμπεριλαμβανομένων ενισχυτών) που παράγουν θερμότητα.

- ⑨ Προστατέψτε το καλώδιο ρεύματος ώστε να μην πατηθεί ή κοπεί, ειδικά στα βύσματα, στις υποδοχές κυκλώματος και στο σημείο όπου εξέρχονται από τη συσκευή.

- ⑩ Χρησιμοποιείτε μόνο μέρη/εξαρτήματα εγκεκριμένα από τον κατασκευαστή.

- ⑪ Χρησιμοποιείτε τη συσκευή μόνο με το καροτσάκι, βάση, τρίποδο, στήριγμα ή τραπέζι που συνιστάται από τον κατασκευαστή ή συνοδεύει τη συσκευή. Όταν χρησιμοποιείτε καροτσάκι,



- προσέχετε κατά τη μεταφορά του καροτσιού/συσκευής ώστε να αποφύγετε ενδεχόμενο τραυματισμό από ανατροπή της συσκευής.

- ⑫ Αποσυνδέστε τη συσκευή από την πρίζα κατά τη διάρκεια καταιγίδων ή όταν δεν χρησιμοποιείται για μεγάλο χρονικό διάστημα.

- ⑬ Οποιαδήποτε επισκευή πρέπει να γίνεται από εξειδικευμένο προσωπικό. Είναι απαραίτητη η επισκευή της συσκευής όταν έχει υποστεί οποιαδήποτε βλάβη, όπως εάν υποστεί βλάβη το καλώδιο ή το βύσμα τροφοδοσίας, εάν χυθεί υγρό ή πέσουν αντικείμενα πάνω στη συσκευή, εάν η συσκευή εκτεθεί σε βροχή ή υγρασία, εάν δεν λειτουργεί κανονικά ή έχει πέσει.

- ⑭ **ΠΡΟΕΙΔΟΠΟΙΗΣΗ** για τη χρήση της μπαταρίας – Προς αποφυγή διαρροής του υγρού της μπαταρίας που μπορεί να προκαλέσει τραυματισμό, καταστροφή ιδιοκτησίας ή βλάβη στη μονάδα:
 - Τοποθετείτε τις μπαταρίες σωστά, με τις ενδείξεις πολικότητας + και - όπως υποδεικνύονται στη μονάδα.
 - Μην συνδυάζετε μπαταρίες διαφορετικού τύπου (παλιές με καινούργιες ή μπαταρίες άνθρακα με αλκαλικές κ.λπ.).
 - Αφαιρείτε τις μπαταρίες όταν η μονάδα δεν πρόκειται να χρησιμοποιηθεί για μεγάλο χρονικό διάστημα.

- 15 Η συσκευή δεν πρέπει να εκτίθεται σε υγρά.
- 16 Μην τοποθετείτε πηγές κινδύνου πάνω στη συσκευή (π.χ. αντικείμενα που περιέχουν υγρά, αναμμένα κεριά).
- 17 Το εν λόγω προϊόν μπορεί να περιέχει μόλυβδο και υδράργυρο. Λόγω των συνεπειών που μπορεί να έχει στο περιβάλλον, η απόρριψη των υλικών αυτών υπόκειται σε περιβαλλοντικές ρυθμίσεις. Για πληροφορίες σχετικά με την απόρριψη ή την ανακύκλωση, επικοινωνήστε με τις τοπικές αρχές ή επισκεφτείτε τη διεύθυνση της Electronic Industries Alliance : www.eiae.org.
- 18 Όπου το βύσμα παροχής ρεύματος ή ο συζευκτήρας συσκευής χρησιμοποιείται ως συσκευή αποσύνδεσης, η συσκευή αποσύνδεσης παραμένει λειτουργική.
- 19 Κίνδυνος υπερθέρμανσης! Μην τοποθετείτε τη συσκευή σε περιορισμένο χώρο. Αφήνετε πάντα ελάχιστο διάστημα τεσσάρων ιντσών γύρω από τη συσκευή για εξαερισμό. Βεβαιωθείτε ότι κουρτίνες ή άλλα αντικείμενα δεν καλύπτουν τις οπές εξαερισμού στη συσκευή.



Προειδοποίηση

- Μην αφαιρείτε ποτέ το περίβλημα αυτής της συσκευής.
- Μην λιπαίνετε κανένα τμήμα αυτής της συσκευής.
- Μην τοποθετείτε τη συσκευή επάνω σε άλλο ηλεκτρικό εξοπλισμό.
- Διατηρείτε τη συσκευή μακριά από άμεσο ηλιακό φως, γυμνή φλόγα ή θερμότητα.
- Μην κοιτάτε απευθείας την ακτίνα λέιζερ μέσα στη συσκευή.
- Βεβαιωθείτε ότι έχετε πάντα εύκολη πρόσβαση στο καλώδιο ρεύματος, την πρίζα ή το τροφοδοτικό ώστε να αποσυνδέσετε τη συσκευή από το ρεύμα.

Ασφάλεια ακοής

Ακούτε με μέτρια ένταση.

- Η χρήση ακουστικών σε υψηλή ένταση μπορεί να προκαλέσει προβλήματα στην ακοή σας. Αυτό το προϊόν μπορεί να παράγει ήχους σε κλίμακα ντεσιμπέλ, οι οποίοι ενδέχεται να προκαλέσουν απώλεια ακοής σε φυσιολογικά άτομα, ακόμα και σε περίπτωση έκθεσης μικρότερης από ένα λεπτό. Η υψηλότερη κλίμακα των ντεσιμπέλ παρέχεται για όσους έχουν ήδη ορισμένου βαθμού απώλεια ακοής.

- Ο ήχος μπορεί να ενέχει κινδύνους. Με την πάροδο του χρόνου το “επίπεδο άνεσης” προσαρμόζεται σε υψηλότερες εντάσεις ήχου. Έτσι μετά από παρατεταμένη ακρόαση, αυτό που ακούγεται “κανονικό” μπορεί στην πραγματικότητα να είναι δυνατό και επιβλαβές για την ακοή σας. Για την προστασία σας, ρυθμίστε την ένταση σε ένα ασφαλές επίπεδο προτού προσαρμοστεί η ακοή σας και μην την αλλάζετε.

Για να ρυθμίσετε ένα ασφαλές επίπεδο έντασης:

- Ρυθμίστε το κουμπί ελέγχου έντασης σε χαμηλό επίπεδο.
- Αυξάνετε αργά τον ήχο μέχρι να μπορείτε να ακούτε άνετα και καθαρά, χωρίς παραμόρφωση.

Ακούτε για εύλογα χρονικά διαστήματα:

- Η παρατεταμένη έκθεση στον ήχο, ακόμα και σε κανονικά “ασφαλή” επίπεδα, μπορεί να προκαλέσει επίσης απώλεια ακοής.
- Βεβαιωθείτε ότι χρησιμοποιείτε τον εξοπλισμό σας χωρίς υπερβολές και κάνετε τα απαραίτητα διαλείμματα.

Βεβαιωθείτε ότι τηρείτε τις παρακάτω οδηγίες όταν χρησιμοποιείτε τα ακουστικά.

- Ακούτε με λογική ένταση και για εύλογα χρονικά διαστήματα.
- Προσέχετε να μην προσαρμόζετε την ένταση όσο προσαρμόζεται η ακοή σας.
- Μην ανοίγετε την ένταση τόσο που να μην μπορείτε να ακούτε τι γίνεται γύρω σας.
- Πρέπει να προφυλάσσετε ή να διακόπτετε προσωρινά τη χρήση σε δυνητικά επικίνδυνες καταστάσεις. Μην χρησιμοποιείτε ακουστικά ενώ χειρίζεστε μηχανοκίνητο όχημα, κάνετε ποδήλατο, σκέιτμπορντ κ.λ.π. γιατί ενδέχεται να προκληθεί τροχαίο ατύχημα, ενώ σε πολλές περιοχές είναι και παράνομο.

Σημείωση

Τυχόν αλλαγές ή τροποποιήσεις στη συσκευή οι οποίες δεν είναι ρητώς εγκεκριμένες από την Philips Consumer Lifestyle ενδέχεται να καταστήσουν άκυρη την εξουσιοδότηση του χρήστη να χειρίζεται τη συσκευή αυτή.

Ανακύκλωση

Το προϊόν σας έχει σχεδιαστεί και κατασκευαστεί με υλικά και εξαρτήματα υψηλής ποιότητας, τα οποία μπορούν να ανακυκλωθούν και να ξαναχρησιμοποιηθούν.



Όταν ένα προϊόν διαθέτει το σύμβολο ενός διαγραμμένου κάδου απορριμμάτων με ρόδες, το προϊόν αυτό καλύπτεται από την Ευρωπαϊκή Οδηγία 2002/96/ΕΚ:



Μην απορρίπτετε ποτέ το προϊόν σας μαζί με τα οικιακά απορρίμματα. Ενημερωθείτε σχετικά με την ισχύουσα τοπική νομοθεσία για την ξεχωριστή συλλογή των ηλεκτρικών και ηλεκτρονικών προϊόντων. Η σωστή μέθοδος απόρριψης των παλιών σας προϊόντων θα συμβάλει στην αποφυγή αρνητικών επιπτώσεων στο περιβάλλον και την ανθρώπινη υγεία.

Το προϊόν σας περιέχει μπαταρίες που καλύπτονται από την Ευρωπαϊκή Οδηγία 2006/66/ΕΚ και δεν μπορεί να απορρίπτεται με τα συνήθη οικιακά απορρίμματα.



Ενημερωθείτε σχετικά με την ισχύουσα τοπική νομοθεσία για τη χωριστή συλλογή μπαταριών. Η σωστή μέθοδος απόρριψης των μπαταριών συμβάλλει στην αποφυγή αρνητικών επιπτώσεων στο περιβάλλον και την ανθρώπινη υγεία.

Πληροφορίες σχετικά με την προστασία του περιβάλλοντος

Κάθε περιττό στοιχείο συσκευασίας έχει παραληφθεί. Η συσκευασία έχει γίνει έτσι ώστε να είναι εύκολος ο διαχωρισμός σε τρία υλικά: χαρτόνι (κουτί), αφρώδες πολυστερένιο (υλικό προστασίας από χτυπήματα) και πολυαιθυλένιο (σακουλάκια, προστατευτικό αφρώδες φύλλο). Το σύστημα αποτελείται από υλικά που μπορούν να ανακυκλωθούν και να επαναχρησιμοποιηθούν εάν αποσυναρμολογηθεί από μια ειδικευμένη εταιρεία. Τηρείτε τους τοπικούς κανονισμούς σχετικά με την απόρριψη υλικών συσκευασίας, άδειων μπαταριών ή παλιού εξοπλισμού.

Το προϊόν αυτό ενσωματώνει τεχνολογία



προστασίας πνευματικών δικαιωμάτων που προστατεύεται από αξιώσεις μεθόδων ορισμένων ευρεσιτεχνιών Η.Π.Α. και άλλων δικαιωμάτων πνευματικής ιδιοκτησίας που ανήκουν στην Macrovision Corporation και σε

άλλους κατόχους πνευματικών δικαιωμάτων. Η χρήση της τεχνολογίας προστασίας δικαιωμάτων πνευματικής ιδιοκτησίας πρέπει να έχει την εξουσιοδότηση της Macrovision Corporation και προορίζεται για οικιακή και άλλες χρήσεις περιορισμένης θέασης, εκτός και αν υπάρχει διαφορετική εξουσιοδότηση από την Macrovision Corporation. Απαγορεύεται η ανάδρομη συναρμολόγηση ή η αποσυναρμολόγηση.

Οι καταναλωτές θα πρέπει να έχουν υπόψη τους ότι δεν είναι όλες οι τηλεοράσεις υψηλής ευκρίνειας πλήρως συμβατές με το συγκεκριμένο προϊόν και ότι η εικόνα ενδέχεται να εμφανίζεται με είδωλα. Σε περίπτωση που προκύψουν προβλήματα με την εικόνα προοδευτικής σάρωσης στο μοντέλο 525 ή 625, συνιστάται η αλλαγή σύνδεσης σε έξοδο τυπικής ευκρίνειας. Σε περίπτωση που έχετε απορίες σχετικά με τη συμβατότητα της τηλεόρασης με τα συγκεκριμένα μοντέλα DVD player 525p και 625p, επικοινωνήστε με το κέντρο εξυπηρέτησης πελατών της Philips.

Κατασκευασμένα κατόπιν αδειάς από τα Dolby Laboratories. Η ονομασία Dolby και το σύμβολο του διπλού D αποτελούν εμπορικά σήματα των εργαστηρίων Dolby Laboratories.



Η ονομασία HDMI, το λογότυπο HDMI και η ονομασία High-Definition Multimedia Interface αποτελούν εμπορικά σήματα ή σήματα κατατεθέντα της HDMI Licensing LLC.



Οι ονομασίες DivX, DivX Ultra Certified και τα σχετικά λογότυπα



αποτελούν εμπορικά σήματα της DivX, Inc. και χρησιμοποιούνται κατόπιν αδειάς. Επίσημο προϊόν με πιστοποίηση DivX® Ultra. Αναπαράγει όλες τις εκδόσεις βίντεο DivX® (συμπεριλαμβανομένου του DivX® 6) με βελτιωμένη αναπαραγωγή αρχείων μέσω DivX® και φορμά μέσω DivX®. Αναπαράγει βίντεο DivX® με μενού, υπότιτλους και ηχητικά κομμάτια.

Έχει κατασκευαστεί κατόπιν αδειάς υπό τους αριθμούς ευρεσιτεχνιών Η.Π.Α.: 5.451.942, 5.956.674, 5.974.380, 5.978.762, 6.487.535 και άλλες ευρεσιτεχνίες στις Η.Π.Α. και στον υπόλοιπο κόσμο που έχουν εκδοθεί και εκκρεμούν.



Οι ονομασίες DTS και DTS Digital Surround είναι σήματα κατατεθέντα, και τα λογότυπα και το σύμβολο DTS είναι εμπορικά σήματα της DTS, Inc. © 1996-2007 DTS, Inc.

Με την επιφύλαξη παντός δικαιώματος.

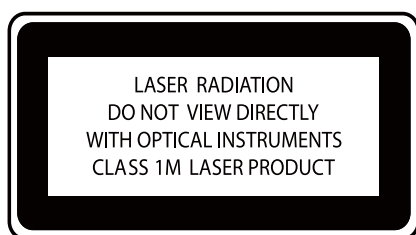
Η ονομασία Windows Media και το λογότυπο των Windows είναι εμπορικά σήματα της Microsoft Corporation στις Ηνωμένες Πολιτείες ή/και σε άλλες χώρες.



Η ονομασία ENERGY STAR και το σήμα ENERGY STAR είναι καταχωρημένα σήματα στις Η.Π.Α.



Η συσκευή περιλαμβάνει την παρακάτω ετικέτα:



2 Το DVD Micro Theater

Συγχαρητήρια για την αγορά σας και καλωσορίσατε στη Philips! Για να επωφεληθείτε πλήρως από την υποστήριξη που προσφέρει η Philips, δηλώστε το προϊόν σας στη διεύθυνση www.Philips.com/welcome.

Εισαγωγή

Με αυτή τη μονάδα, μπορείτε:

- να παρακολουθείτε βίντεο από συσκευές DVD/VCD/SVCD ή USB
- να απολαμβάνετε ήχο από δίσκους ή συσκευές USB
- να προβάλλετε φωτογραφίες από δίσκους ή συσκευές USB
- να συντονίζετε σε ραδιοφωνικούς σταθμούς
- να απολαμβάνετε karaoke

Μπορείτε να εμπλουτίσετε την έξοδο ήχου με τα παρακάτω εφέ ήχου:

- Έλεγχος ψηφιακού ήχου (DSC)
- Δυναμική ενίσχυση μπάσων (DBB)

Η μονάδα υποστηρίζει τα παρακάτω μορμά μέσων/δίσκων:



Μπορείτε να πραγματοποιήσετε αναπαραγωγή δίσκων DVD με τους παρακάτω κωδικούς περιοχής:

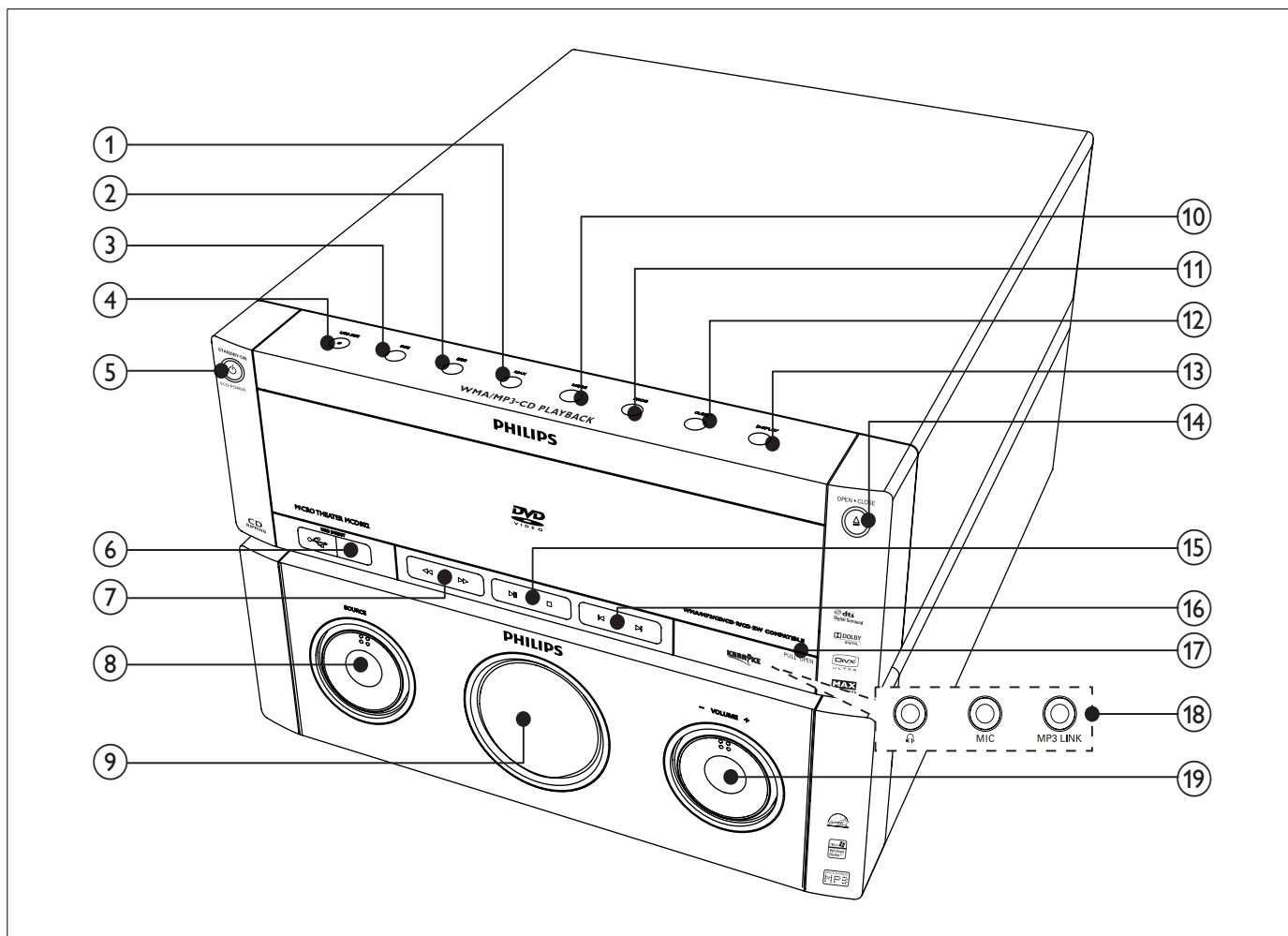
Κωδικός περιοχής για DVD	Χώρες
	Ευρώπη

Περιεχόμενα συσκευασίας

Ελέγξτε και αναγνωρίστε τα περιεχόμενα της συσκευασίας:

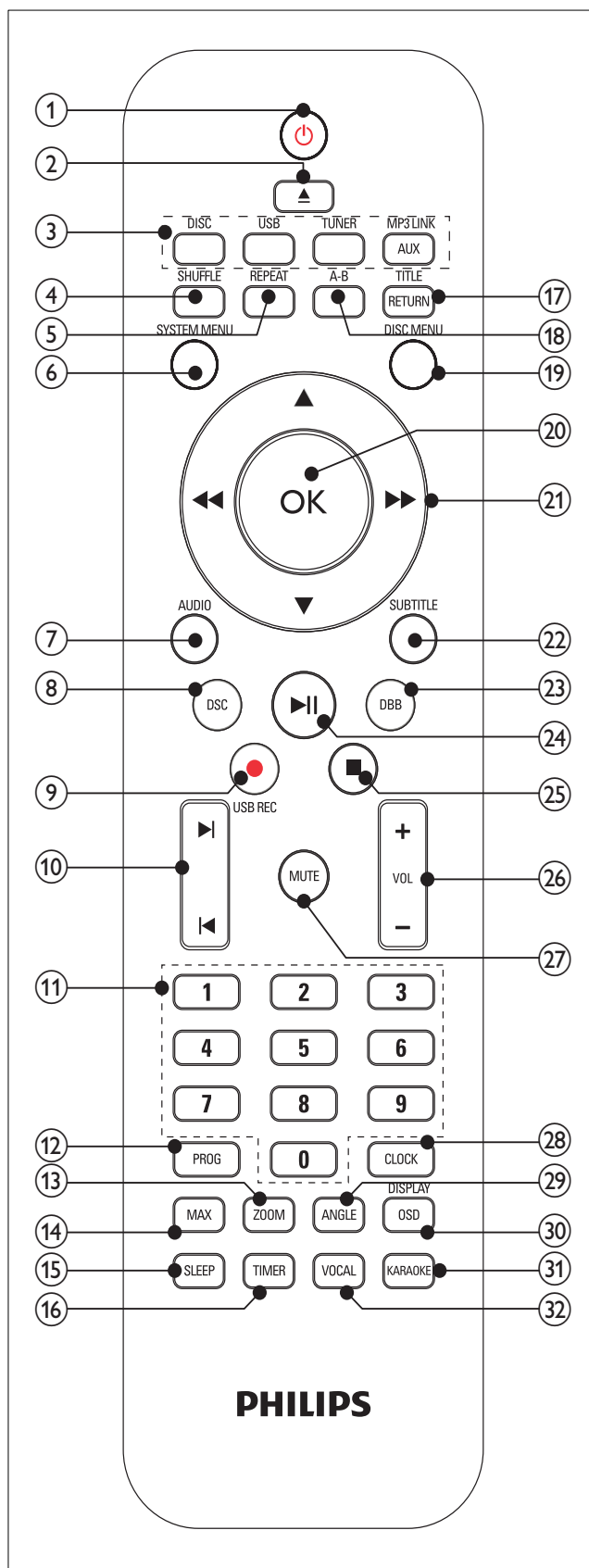
- Κύρια μονάδα
- Ηχεία x 2
- Καλώδιο εικόνας σύνθετου σήματος (κίτρινο)
- Καλώδιο ελέγχου
- Καλώδιο τροφοδοσίας
- Τηλεχειριστήριο με μπαταρίες
- Ενσύρματη κεραία FM
- Εγχειρίδιο χρήσης
- Οδηγός γρήγορης έναρξης

Επισκόπηση της κύριας μονάδας





- ① **MAX**
 - Ενεργοποίηση ή απενεργοποίηση της άμεσης ενίσχυσης ισχύος για τον ήχο.
- ② **DBB**
 - Ενεργοποίηση ή απενεργοποίηση της δυναμικής βελτίωσης μπάσων.
- ③ **DSC**
 - Επιλογή προκαθορισμένης ρύθμισης ήχου.
- ④ **USB REC** ●
 - Πρόσβαση στο μενού για δημιουργία MP3.
- ⑤ **⏻ STANDBY-ON/ECO POWER**
 - Ενεργοποίηση της μονάδας σε λειτουργία αναμονής ή σε λειτουργία αναμονής Eco Power.
- ⑥ **USB DIRECT** ↔
 - Υποδοχή για συσκευή USB μαζικής αποθήκευσης.
- ⑦ **⏮⏪⏩⏭**
 - Αναζήτηση μέσα σε κομμάτι/δίσκο.
 - Συντονισμός σε ραδιοφωνικό σταθμό.
- ⑧ **SOURCE**
 - Επιλογή πηγής: DISC, USB, FM, AUX ή MP3 LINK.
- ⑨ **Πίνακας ενδείξεων**
 - Προβολή τρέχουσας κατάστασης.
- ⑩ **MODE**
 - Επιλογή επανάληψης αναπαραγωγής ή τυχαίας αναπαραγωγής.
- ⑪ **PROG**
 - Προγραμματισμός κομματιών.
 - Προγραμματισμός ραδιοφωνικών σταθμών.
- ⑫ **CLOCK**
 - Ρύθμιση του ρολογιού.
- ⑬ **DISPLAY**
 - Κατά την αναπαραγωγή, επιλέξτε για εμφάνιση πληροφοριών.
- ⑭ **OPEN·CLOSE ▲**
 - Άνοιγμα ή κλείσιμο της θήκης δίσκου.
- ⑮ **▶||**
 - Έναρξη ή προσωρινή διακοπή της αναπαραγωγής.

Επισκόπηση του τηλεχειριστηρίου



- ① 
- Ενεργοποίηση της μονάδας σε λειτουργία αναμονής ή σε λειτουργία αναμονής Eco Power.

- Διακοπή αναπαραγωγής ή διαγραφή προγράμματος.
- ①⑥ 
- Μετάβαση στο προηγούμενο/επόμενο κομμάτι/τίτλο/κεφάλαιο.
 - Επιλογή προεπιλεγμένου ραδιοφωνικού σταθμού.
- ①⑦ **PULL OPEN**
- Τραβήξτε για να ανοίξετε το κάλυμμα υποδοχών.
- ①⑧ **Υποδοχές**
-  Σύνδεση ακουστικών
 - **MIC** Σύνδεση μικροφώνου.
 - **MP3 LINK** Υποδοχή εισόδου ήχου (3,5mm) για εξωτερική συσκευή ήχου.
- ①⑨ **VOLUME +/-**
- Προσαρμογή της έντασης.

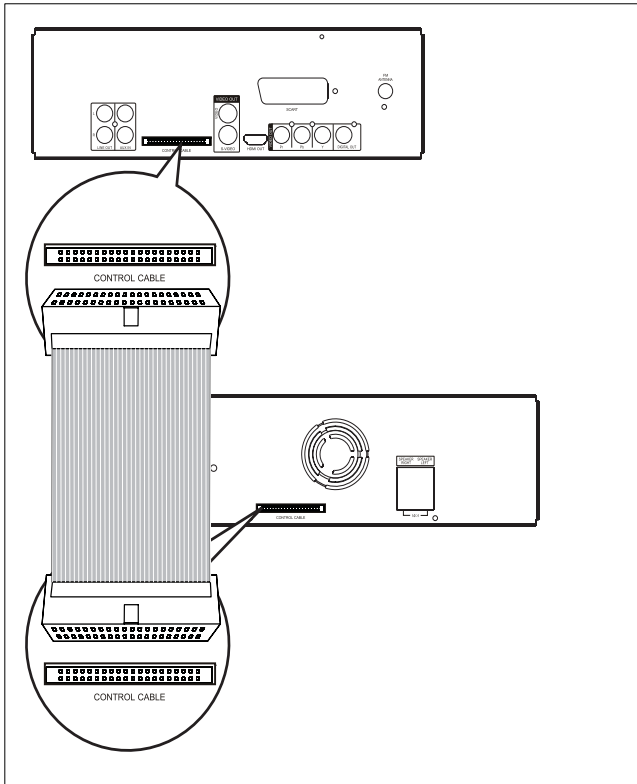
- ② ▲
- Άνοιγμα ή κλείσιμο της θήκης δίσκου.
- ③ Πλήκτρα επιλογής πηγής
- Επιλογή πηγής: DISC, FM, USB, AUX ή MP3 LINK.
- ④ SHUFFLE
- Τυχαία αναπαραγωγή κομματιών.
- ⑤ REPEAT
- Επιλογή λειτουργίας επανάληψης αναπαραγωγής.
- ⑥ SYSTEM MENU
- Είσοδος ή έξοδος από το μενού συστήματος.
- ⑦ AUDIO
- Για DVD, επιλογή ομιλούμενης γλώσσας.
 - Για VCD, επιλογή εξόδου stereo (στερεοφωνική), mono left (αριστερή μονοφωνική), mono right (δεξιά μονοφωνική) ή mix-mono.
- ⑧ DSC
- Επιλογή προκαθορισμένης ρύθμισης ήχου.
- ⑨ USB REC ●
- Πρόσβαση στο μενού για δημιουργία MP3.
- ⑩ ◀▶
- Μετάβαση στο προηγούμενο/επόμενο τίτλο/κεφάλαιο/κομμάτι.
 - Επιλογή προεπιλεγμένου ραδιοφωνικού σταθμού.
- ⑪ Αριθμητικό πληκτρολόγιο
- Εισαγωγή αριθμού.
 - Άμεση επιλογή κομματιού/τίτλου/κεφαλαίου.
- ⑫ PROG
- Προγραμματισμός κομματιών/τίτλων/κεφαλαίων.
 - Προγραμματισμός ραδιοφωνικών σταθμών.
- ⑬ ZOOM
- Μεγέθυνση ή σμίκρυνση μιας φωτογραφίας/εικόνας βίντεο στην οθόνη της τηλεόρασης.
- ⑭ MAX
- Ενεργοποίηση ή απενεργοποίηση της άμεσης ενίσχυσης ισχύος για τον ήχο.
- ⑮ SLEEP
- Ρύθμιση χρονοδιακόπτη αυτόματης διακοπής λειτουργίας.
- ⑯ TIMER
- Ρύθμιση ώρας αφύπνισης.
- ⑰ RETURN/TITLE
- Για DVD, επιστροφή στο μενού τίτλων ή στο προηγούμενο μενού.
 - Για VCD 2.0 ή για SVCD με ενεργοποιημένο PBC, επιστροφή στο μενού PBC.
- ⑱ A-B
- Επανάληψη μιας συγκεκριμένης ενότητας μέσα σε ένα κομμάτι/τίτλο/κεφάλαιο.
- ⑲ DISC MENU
- Για DVD, πρόσβαση ή έξοδος από το μενού δίσκου.
 - Για δίσκους βίντεο με έλεγχο αναπαραγωγής (PBC): ενεργοποίηση/απενεργοποίηση PBC.
- ⑳ OK
- Επιβεβαίωση επιλογής.
- ㉑ ◀▶▶▶
- Γρήγορη αναζήτηση προς τα πίσω ή προς τα εμπρός.
 - Μετακίνηση στο μενού.
 - Συντονισμός σε ραδιοφωνικό σταθμό.
- ▲/▼
- Μετακίνηση στο μενού.
 - Για δίσκους βίντεο: επιλογή λειτουργίας αναπαραγωγής σε αργή κίνηση.
 - Για εικόνες: μεγέθυνση/σμίκρυνση.
- ㉒ SUBTITLE
- Επιλογή γλώσσας υπότιτλων.
- ㉓ DBB
- Ενεργοποίηση ή απενεργοποίηση της δυναμικής βελτίωσης μπάσων.
- ㉔ ▶||
- Έναρξη ή προσωρινή διακοπή της αναπαραγωγής.
- ㉕ ■
- Διακοπή αναπαραγωγής ή διαγραφή προγράμματος.
- ㉖ VOL +/-
- Προσαρμογή της έντασης.
- ㉗ MUTE
- Σίγαση ή επαναφορά του ήχου.
- ㉘ CLOCK
- Ρύθμιση του ρολογιού.
- ㉙ ANGLE
- Επιλογή διαφορετικής γωνίας προβολής για ταινία DVD

- 30 **OSD/DISPLAY**
 - Εμφάνιση πληροφοριών αναπαραγωγής σε μια συνδεδεμένη τηλεόραση.
- 31 **KARAOKE**
 - Είσοδος ή έξοδος από το μενού karaoke.
- 32 **VOCAL**
 - Αλλαγή του καναλιού ήχου ενός δίσκου karaoke.

3 Σύνδεση

Σύνδεση καλωδίου ελέγχου

- 1 Συνδέστε το παρεχόμενο καλώδιο ελέγχου στις υποδοχές **CONTROL CABLE** της κύριας μονάδας.



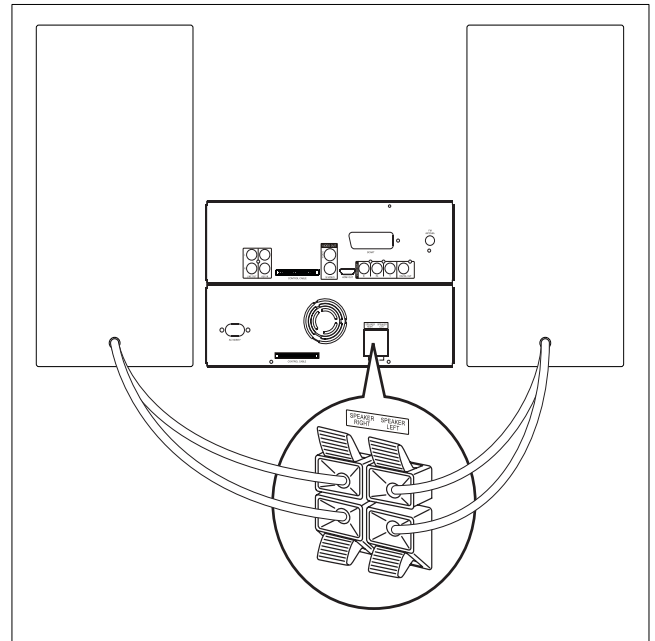
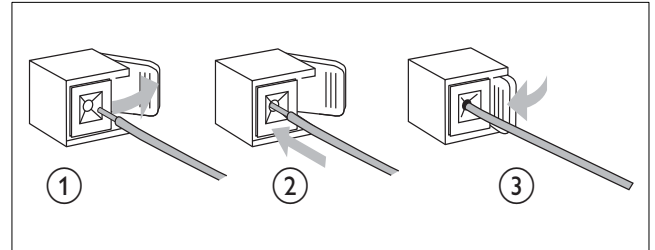
Σύνδεση ηχείων

Σημείωση

- Βεβαιωθείτε ότι ταιριάζουν τα χρώματα των καλωδίων και των ακροδεκτών των ηχείων.

- 1 Κρατήστε το κάλυμμα της υποδοχής προς τα κάτω.

- 2 Εισαγάγετε μέχρι τέρμα το γυμνό τμήμα του καλωδίου.
 - Εισαγάγετε τα καλώδια του δεξιού ηχείου στην υποδοχή "**SPEAKER RIGHT**" και τα καλώδια του αριστερού ηχείου στην υποδοχή "**SPEAKER LEFT**".
- 3 Αφήστε το κάλυμμα της υποδοχής.



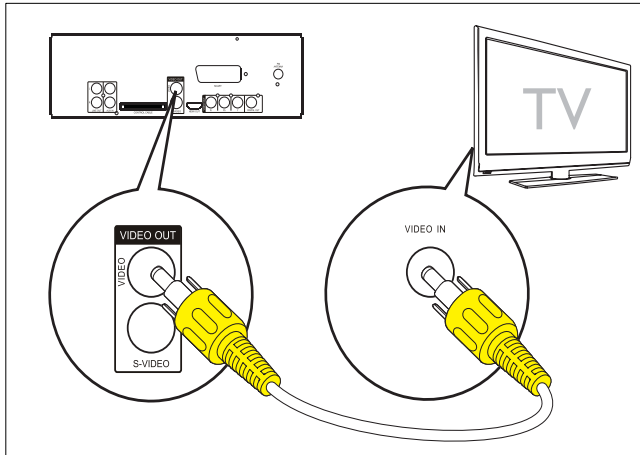
Σύνδεση τηλεόρασης (βίντεο)

- Επιλογή 1: Σύνδεση σε υποδοχή εικόνας σύνθετου σήματος (για τυπική τηλεόραση).
- Επιλογή 2: Σύνδεση μέσω υποδοχής S-Video (για τυπική τηλεόραση).
- Επιλογή 3: Σύνδεση μέσω υποδοχής SCART (για τυπική τηλεόραση).
- Επιλογή 4: Σύνδεση σε υποδοχές εικόνας σήματος συνιστωσών (για τυπική τηλεόραση ή τηλεόραση με δυνατότητα προοδευτικής σάρωσης).
- Επιλογή 5: Σύνδεση μέσω υποδοχής HDMI (για τηλεόραση HDMI, DVI ή συμβατή με HDCP).

Πρέπει να συνδέσετε τη μονάδα απευθείας στην τηλεόραση.

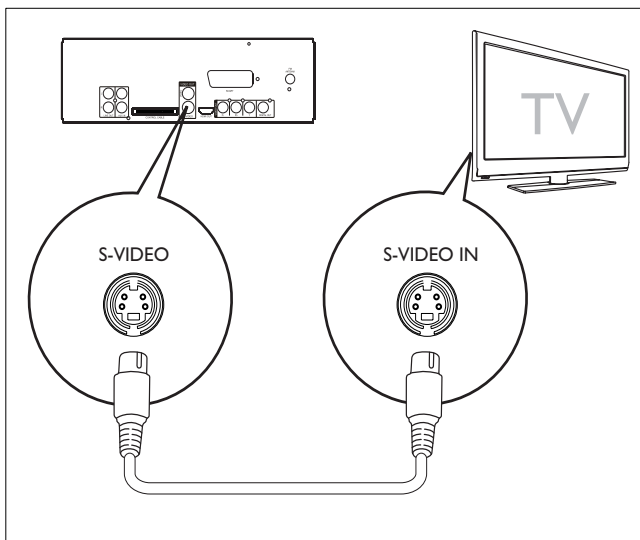
Επιλογή 1: Σύνδεση σε υποδοχή εικόνας σύνθετου σήματος

- 1 Συνδέστε το παρεχόμενο καλώδιο εικόνας σύνθετου σήματος στην:
 - υποδοχή **VIDEO** της μονάδας.
 - υποδοχή εισόδου βίντεο της τηλεόρασης.



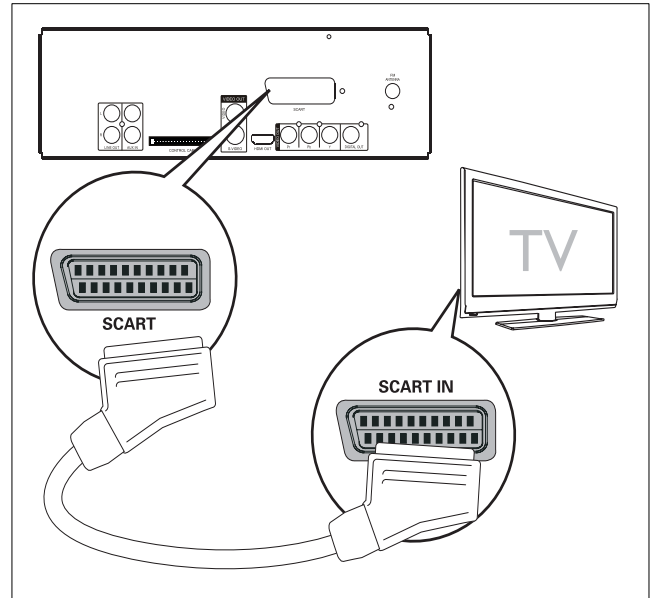
Επιλογή 2: Σύνδεση μέσω υποδοχής S-Video

- 1 Συνδέστε ένα καλώδιο S-video (δεν παρέχεται):
 - υποδοχή **S-VIDEO** της μονάδας.
 - στην υποδοχή S-Video της τηλεόρασης.



Επιλογή 3: Σύνδεση μέσω υποδοχής SCART

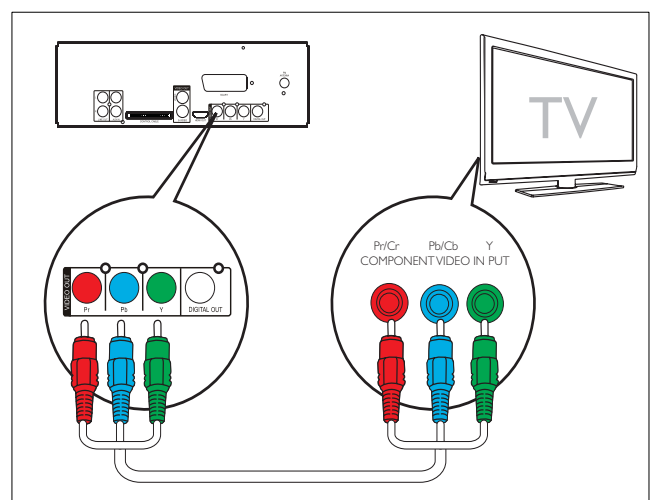
- 1 Συνδέστε ένα καλώδιο scart (δεν παρέχεται) στην:
 - υποδοχή **SCART** της μονάδας.
 - υποδοχή scart της τηλεόρασης.



Επιλογή 4: Σύνδεση σε υποδοχές εικόνας σήματος συνιστωσών

Συνδέστε μια τηλεόραση με δυνατότητα προοδευτικής σάρωσης μέσω ενός καλωδίου εικόνας σήματος συνιστωσών για εικόνα υψηλότερης ποιότητας.

- 1 Συνδέστε τα καλώδια εικόνας σήματος συνιστωσών (κόκκινο/μπλε/πράσινο - δεν παρέχονται):
 - στις υποδοχές **VIDEO OUT (Pr Pb Y)** της μονάδας.
 - στις υποδοχές εισόδου σήματος συνιστωσών της τηλεόρασης.





Σημείωση

- Εάν η τηλεόραση σας δεν υποστηρίζει δυνατότητα προοδευτικής σάρωσης, δεν είναι δυνατή η προβολή της εικόνας.
- Για τον τρόπο ενεργοποίησης της προοδευτικής σάρωσης στην τηλεόραση σας, ανατρέξτε στο εγχειρίδιο χρήσης της τηλεόρασης.

Επιλογή 5: Σύνδεση μέσω υποδοχής HDMI

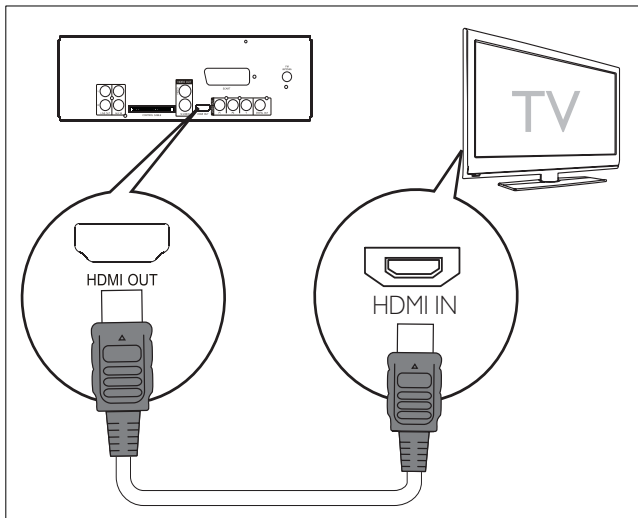
Συνδέστε τηλεοράσεις συμβατές με HDMI (High Definition Multimedia Interface), DVI (Digital Visual Interface) ή HDCP (High-bandwidth Digital Contents Protection) μέσω σύνδεσης HDMI για βέλτιστη ποιότητα εικόνας. Αυτή η σύνδεση μεταδίδει σήματα εικόνας και ήχου. Μέσω αυτής της σύνδεσης, μπορείτε να παρακολουθήσετε δίσκους DVD ή Blu-ray που περιέχουν περιεχόμενο HD (Υψηλής ευκρίνειας).



Σημείωση

- Ορισμένες τηλεοράσεις δεν υποστηρίζουν μετάδοση ήχου HDMI.

- 1 Συνδέστε ένα καλώδιο HDMI (δεν παρέχεται):
 - υποδοχή **HDMI OUT** της μονάδας.
 - στην υποδοχή HDMI της τηλεόρασης.



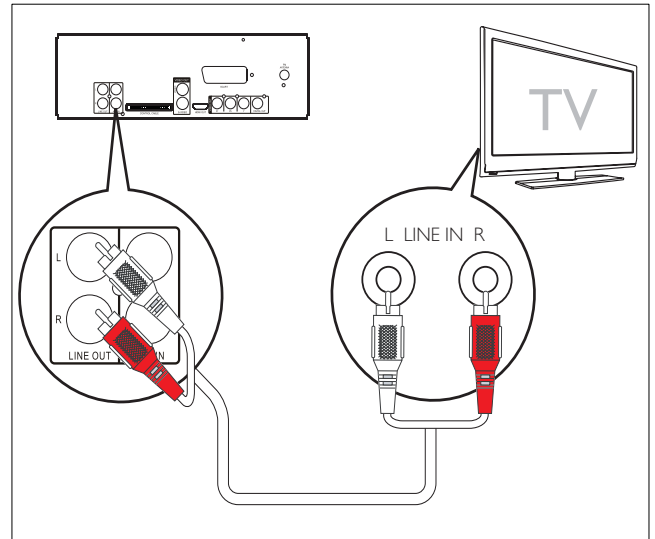
Συμβουλή

- Εάν η τηλεόρασή σας διαθέτει μόνο σύνδεση DVI, πραγματοποιήστε σύνδεση μέσω ενός προσαρμογέα HDMI/DVI. Απαιτείται μια επιπλέον σύνδεση ήχου για να ολοκληρωθεί η παρούσα σύνδεση.

Σύνδεση εξωτερικού συστήματος ήχου (προαιρετικό)

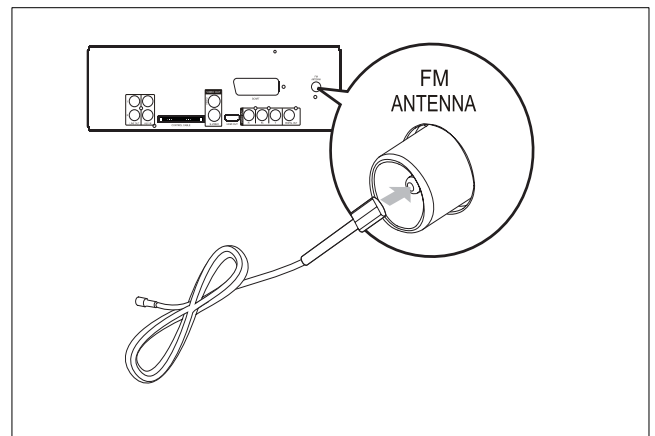
Για ακρόαση του ήχου, μπορείτε να συνδέσετε αυτή τη μονάδα σε ένα εξωτερικό σύστημα ήχου.

- 1 Συνδέστε τα καλώδια ήχου (κόκκινο/λευκό):
 - στις υποδοχές **LINE OUT L/R** της μονάδας.
 - στις υποδοχές εισόδου ήχου του εξωτερικού συστήματος ήχου.



Σύνδεση κεραίας FM

- 1 Συνδέστε την παρεχόμενη ενσύρματη κεραία FM στην υποδοχή **FM ANTENNA** της μονάδας.

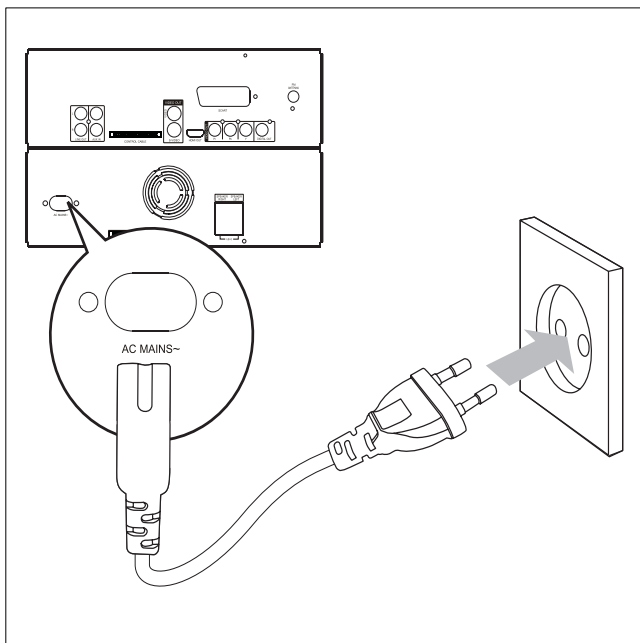


Σύνδεση στο ρεύμα

! Προσοχή

- Κίνδυνος φθοράς του προϊόντος! Βεβαιωθείτε ότι η τάση παροχής ρεύματος αντιστοιχεί στην τάση που εμφανίζεται τυπωμένη στην πίσω πλευρά ή στο κάτω μέρος της μονάδας.
- Κίνδυνος ηλεκτροπληξίας! Όταν αποσυνδέετε το καλώδιο ρεύματος AC από την πρίζα, τραβάτε πάντα το βύσμα από την υποδοχή. Μην τραβάτε ποτέ το καλώδιο.
- Προτού συνδέσετε το καλώδιο ρεύματος AC, βεβαιωθείτε ότι έχετε ολοκληρώσει όλες τις άλλες συνδέσεις.

- 1 Συνδέστε το καλώδιο ρεύματος στην υποδοχή **AC MAINS~** της κύριας μονάδας.
- 2 Συνδέστε το βύσμα τροφοδοσίας στην πρίζα.



4 Ξεκινήστε

! Προσοχή

- Η χρήση στοιχείων ελέγχου ή προσαρμογών ή η εφαρμογή διαδικασιών διαφορετικών από αυτών που περιγράφονται στο παρόν εγχειρίδιο μπορεί να οδηγήσει σε επικίνδυνη έκθεση σε ακτινοβολία ή σε άλλες μη ασφαλείς λειτουργίες.

Ακολουθείτε πάντα τις οδηγίες στο παρόν κεφάλαιο με τη σειρά που αναφέρονται. Εάν επικοινωνήσετε με τη Philips, θα σας ζητηθεί ο αριθμός μοντέλου και ο αριθμός σειράς της συσκευής. Ο αριθμός μοντέλου και ο αριθμός

σειράς βρίσκονται στο πίσω μέρος της συσκευής. Σημειώστε τους αριθμούς εδώ:

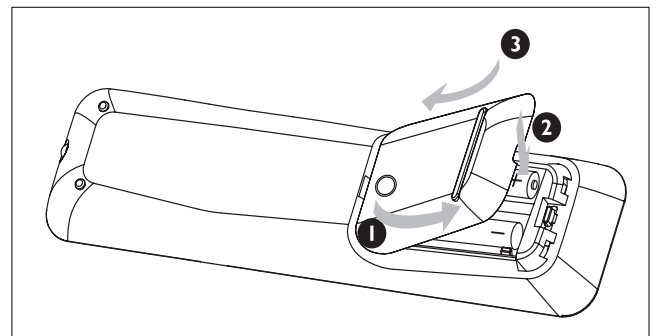
Αριθμός μοντέλου _____
Αριθμός σειράς _____

Τοποθέτηση μπαταριών τηλεχειριστηρίου

! Προσοχή

- Κίνδυνος έκρηξης! Φυλάσσετε τις μπαταρίες μακριά από θερμότητα, το φως του ήλιου ή φωτιά. Ποτέ μην απορρίπτετε τις μπαταρίες στη φωτιά.
- Κίνδυνος μειωμένης διάρκειας ζωής της μπαταρίας! Μην συνδυάζετε ποτέ διαφορετικές μάρκες ή τύπους μπαταριών.
- Κίνδυνος καταστροφής του προϊόντος! Εάν το τηλεχειριστήριο δεν χρησιμοποιείται για μεγάλα χρονικά διαστήματα, αφαιρέστε τις μπαταρίες.

- 1 Ανοίξτε τη θήκη μπαταριών.
- 2 Τοποθετήστε 2 μπαταρίες AAA με σωστή πολικότητα (+/-), όπως υποδεικνύεται.
- 3 Κλείστε τη θήκη της μπαταρίας.



Ρύθμιση ρολογιού

- 1 Στη λειτουργία αναμονής, πατήστε **CLOCK** για να ενεργοποιήσετε τη λειτουργία ρύθμισης ρολογιού.
 - ↳ Εμφανίζονται τα ψηφία της ώρας και αρχίζουν να αναβοσβήνουν.
 - ↳ Εάν τα ψηφία της ώρας δεν εμφανιστούν, πατήστε και κρατήστε πατημένο το **⏏** για περισσότερο από 2 δευτερόλεπτα για να μεταβείτε σε λειτουργία αναμονής και, στη συνέχεια, επαναλάβετε το βήμα 1.
- 2 Πατήστε **⏏** για να ρυθμίσετε την ώρα.
- 3 Πατήστε **⏏** για να ρυθμίσετε τα λεπτά.
- 4 Πατήστε και κρατήστε πατημένο το **CLOCK** για να επιλέξετε μορφή 12 ή 24 ωρών.
- 5 Πατήστε **CLOCK** για επιβεβαίωση.

Ενεργοποίηση

- 1 Πατήστε το **⏻**.
↳ Η μονάδα μεταβαίνει στην τελευταία επιλεγμένη πηγή.

Μετάβαση σε κατάσταση αναμονής

- 1 Πατήστε και κρατήστε πατημένο το **⏻** για περισσότερο από 2 δευτερόλεπτα για μετάβαση της μονάδας σε λειτουργία αναμονής.
↳ Στην οθόνη ενδείξεων εμφανίζεται το ρολόι (εάν έχει ρυθμιστεί).

Για να πραγματοποιήσετε μετάβαση της μονάδας σε λειτουργία αναμονής Eco Power:

- 1 Κατά τη διάρκεια της αναπαραγωγής, πατήστε **⏻**.
↳ Ο οπίσθιος φωτισμός της οθόνης ενδείξεων θα σβήσει.

Επιλογή της σωστής πηγής στην τηλεόραση

- 1 Ενεργοποιήστε τη συσκευή.
- 2 Πατήστε **DISC** για επιλογή πηγής δίσκου.
- 3 Ενεργοποιήστε την τηλεόραση και επιλέξτε τη σωστή πηγή βίντεο.
↳ Θα πρέπει να δείτε την μπλε οθόνη φόντου του DVD της Philips.



Συμβουλή

- Για λεπτομέρειες σχετικά με την επιλογή της σωστής πηγής βίντεο ανατρέξτε στο εγχειρίδιο χρήσης της τηλεόρασης.

Επιλογή του σωστού συστήματος τηλεόρασης

Αλλάξτε αυτή τη ρύθμιση μόνο εάν η εικόνα δεν εμφανίζεται σωστά. Από προεπιλογή, αυτή η ρύθμιση αντιστοιχεί στην πιο συνηθισμένη ρύθμιση για τις τηλεοράσεις στη χώρα σας.

- 1 Πατήστε το **SYSTEM MENU**.
- 2 Πατήστε **▼** για να επιλέξετε **[Video Setup]>[TV Type]** και πατήστε **▶▶**.
- 3 Επιλέξτε ρύθμιση και πατήστε **OK**.
 - **[PAL]** -Για τηλεόραση με σύστημα χρώματος PAL.
 - **[NTSC]** -Για τηλεόραση με σύστημα χρώματος NTSC.

- **[Multi]** -Για τηλεόραση συμβατή με PAL και NTSC.

- 4 Για έξοδο από το μενού, πατήστε **SYSTEM MENU**.

Αλλαγή γλώσσας μενού συστήματος

- 1 Πατήστε το **SYSTEM MENU**.
- 2 Επιλέξτε **[General Setup] >[OSD Language]** και πατήστε **▶▶**.
- 3 Επιλέξτε μια γλώσσα και πατήστε **OK**.
- 4 Για έξοδο από το μενού, πατήστε **SYSTEM MENU**.

Ενεργοποίηση προοδευτικής σάρωσης

Εάν η τηλεόρασή σας υποστηρίζει έξοδο προοδευτικής σάρωσης, μπορείτε να συνδέσετε τη μονάδα και την τηλεόραση μέσω σύνδεσης εικόνας σήματος συνιστωσών. (ανατρέξτε στην ενότητα 'Σύνδεση τηλεόρασης (βίντεο)' > 'Επιλογή 4: Σύνδεση σε υποδοχές εικόνας σήματος συνιστωσών').

- 1 Ενεργοποιήστε την τηλεόραση και βεβαιωθείτε ότι η λειτουργία προοδευτικής σάρωσης της τηλεόρασης είναι απενεργοποιημένη (ανατρέξτε στο εγχειρίδιο χρήσης της τηλεόρασης).
- 2 Ρυθμίστε την τηλεόραση στο σωστό κανάλι προβολής για τη μονάδα.
- 3 Πατήστε το **DISC**.
- 4 Πατήστε το **SYSTEM MENU**.
- 5 Πατήστε **▼** για να επιλέξετε **[Video Setup]** και πατήστε **▶▶**.
- 6 Επιλέξτε **[Progressive]>[On]** και πατήστε **OK**.
↳ Εμφανίζεται ένα μήνυμα προειδοποίησης.
- 7 Για να συνεχίσετε, επιλέξτε **[Ok]** και πατήστε **OK**.
↳ Η ρύθμιση προοδευτικής σάρωσης ολοκληρώθηκε.



Σημείωση

- Εάν εμφανιστεί κενή/παραμορφωμένη οθόνη, περιμένετε περίπου 15 δευτερόλεπτα για αυτόματη επαναφορά.
- Εάν δεν εμφανιστεί καθόλου εικόνα, απενεργοποιήστε τη λειτουργία προοδευτικής σάρωσης με τον εξής τρόπο: 1) Πατήστε **▲** για να ανοίξετε τη θήκη δίσκου. 2) Πατήστε **◀◀** 3) Πατήστε **AUDIO**.

- 8 Πατήστε **SYSTEM MENU** για έξοδο.
- Τώρα μπορείτε να ενεργοποιήσετε τη λειτουργία προοδευτικής σάρωσης στην τηλεόραση.

Σημείωση

- Κατά τη διάρκεια της αναπαραγωγής, όταν η λειτουργία προοδευτικής σάρωσης είναι ενεργοποιημένη τόσο στη μονάδα όσο και στην τηλεόραση, ενδέχεται να εμφανιστεί παραμορφωμένη εικόνα. Απενεργοποιήστε τη λειτουργία προοδευτικής σάρωσης στη μονάδα και στην τηλεόραση.

5 Αναπαραγωγή

Αναπαραγωγή δίσκου

Προσοχή

- Μην κοιτάτε ποτέ απευθείας την ακτίνα μέσα στη μονάδα.
- Κίνδυνος φθοράς του προϊόντος! Μην πραγματοποιείτε ποτέ αναπαραγωγή δίσκων με εξαρτήματα όπως δακτύλιους σταθεροποίησης δίσκων και φύλλα προστασίας δίσκων.
- Μην πιέζετε τη θήκη δίσκου και μην τοποθετείτε κανένα άλλο αντικείμενο εκτός από δίσκους μέσα στη θήκη.

- 1 Πατήστε **DISC** για επιλογή πηγής δίσκου.
- 2 Πατήστε **▲** για να ανοίξετε τη θήκη δίσκου.
- 3 Τοποθετήστε ένα δίσκο με την εκτυπωμένη πλευρά στραμμένη προς τα πάνω και κλείστε τη θήκη του δίσκου.
 - ↳ Η αναπαραγωγή ξεκινά αυτόματα.
 - Εάν δεν ξεκινήσει η αναπαραγωγή, ενεργοποιήστε μια επιλογή από το μενού δίσκου, και πατήστε **▶||**.
 - Για προσωρινή διακοπή/συνέχιση αναπαραγωγής, πατήστε **▶||**.
 - Για διακοπή της αναπαραγωγής, πατήστε **■**.
 - Για δίσκο MP3/WMA: για επιλογή άλμπουμ, πατήστε **▲/▼**.
 - Για μετάβαση σε ένα κομμάτι/αρχείο/κεφάλαιο, πατήστε **◀/▶**.
 - Για γρήγορη αναζήτηση προς τα εμπρός/πίσω, πατήστε και κρατήστε πατημένο το **◀◀/▶▶**.

Σημείωση

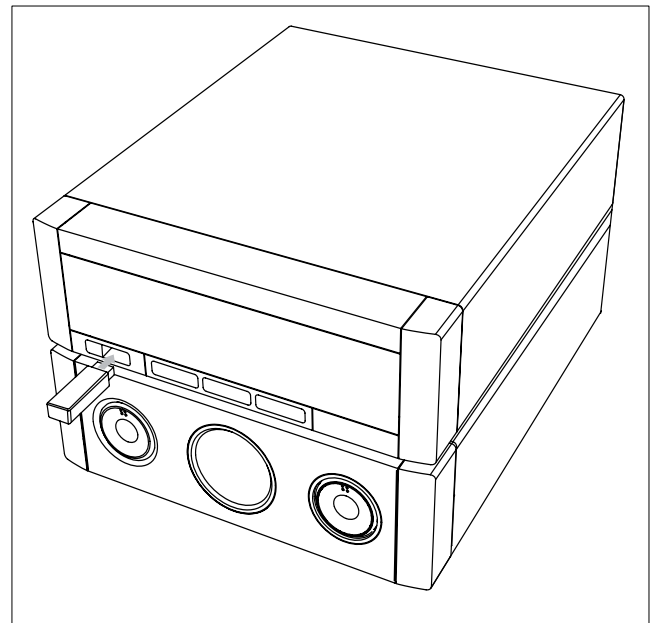
- Αυτό το χαρακτηριστικό είναι διαθέσιμο μόνο για βίντεο DVD/DivX που έχουν εγγραφεί με πολλαπλές γλώσσες υπότιτλων.
- Στη διάρκεια της αναπαραγωγής, πατήστε επανειλημμένα **SUBTITLE** για να επιλέξετε μια γλώσσα υπότιτλων.

Αναπαραγωγή από USB

Σημείωση

- Βεβαιωθείτε ότι η συσκευή USB περιέχει περιεχόμενο με δυνατότητα αναπαραγωγής. (ανατρέξτε στην ενότητα "Πληροφορίες δυνατότητας αναπαραγωγής μέσω USB")

- 1 Ανασηκώστε το κάλυμμα της υποδοχής USB που βρίσκεται στο μπροστινό μέρος.
- 2 Τοποθετήστε το βύσμα USB μιας συσκευής USB στην υποδοχή USB.



- 3 Πατήστε **USB** για να επιλέξετε πηγή USB.
 - ↳ Εμφανίζεται ο συνολικός αριθμός κομματιών.
 - ↳ Η αναπαραγωγή ξεκινά αυτόματα.
 - Για προσωρινή διακοπή/συνέχιση αναπαραγωγής, πατήστε **▶||**.
 - Για διακοπή της αναπαραγωγής, πατήστε **■**.
 - Για επιλογή άλμπουμ/φακέλου, πατήστε **▲/▼**.
 - Για μετάβαση σε ένα κομμάτι/αρχείο, πατήστε **◀/▶**.

- Για γρήγορη αναζήτηση προς τα εμπρός/πίσω, πατήστε και κρατήστε πατημένο το ◀▶▶▶.

Αναπαραγωγή βίντεο DivX

Μπορείτε να πραγματοποιήσετε αναπαραγωγή αρχείων DivX που έχουν αντιγραφεί σε CD-R/RW, εγγράψιμο DVD ή συσκευή USB.

- 1 Εισαγάγετε ένα δίσκο ή συνδέστε μια συσκευή USB.
- 2 Επιλέξτε πηγή:
 - Για δίσκους, πατήστε **DISC**.
 - Για συσκευές USB, πατήστε **USB**.
- 3 Επιλέξτε ένα αρχείο για αναπαραγωγή και πατήστε **OK**.
 - Για διακοπή της αναπαραγωγής, πατήστε **■**.
 - Για προσωρινή διακοπή/συνέχιση της αναπαραγωγής, πατήστε **▶||**.
 - Για αλλαγή γλώσσας υπότιτλων, πατήστε **SUBTITLE**.



Σημείωση

- Τα αρχεία υπότιτλων με τις ακόλουθες επεκτάσεις ονόματος αρχείου (.srt, .smi, .sub, .ssa, .ass) υποστηρίζονται αλλά δεν εμφανίζονται στο μενού πλοήγησης αρχείων.
- Το όνομα του αρχείου υπότιτλων πρέπει να είναι το ίδιο με το όνομα του αρχείου του βίντεο.
- Οι υπότιτλοι προβάλλονται σε 45 χαρακτήρες κατά μέσο όρο.

Προβολή εικόνων

Μπορείτε να προβάλετε εικόνες JPEG ως slideshow.

- 1 Εισαγάγετε ένα δίσκο εικόνων ή συνδέστε μια συσκευή USB.
- 2 Επιλέξτε πηγή:
 - Για δίσκους, πατήστε **DISC**.
 - Για συσκευές USB, πατήστε **USB**.
- 3 Για δίσκο εικόνων JPEG, πατήστε **▶||** για έναρξη του slideshow.
 - ↳ Για Kodak Picture CD, το slideshow ξεκινά αυτόματα.

Προεπισκόπηση εικόνων

- 1 Κατά τη διάρκεια της αναπαραγωγής, πατήστε **OSD/DISPLAY**.
 - ↳ Εμφανίζονται οι μικρογραφίες 12 εικόνων.

- 2 Πατήστε **◀▶** για μετάβαση στην προηγούμενη/επόμενη σελίδα.
 - Για προβολή μιας εικόνας, επιλέξτε μια εικόνα και στη συνέχεια πατήστε **OK**.
 - Πατήστε **RETURN/TITLE** για επιστροφή στο μενού CD εικόνων.

Περιστροφή εικόνας

- 1 Κατά τη διάρκεια της αναπαραγωγής, πατήστε **▲/▼** για περιστροφή της εικόνας αριστερόστροφα/δεξιόστροφα.

Έλεγχος αναπαραγωγής

Πρόσβαση στο μενού δίσκου

Όταν τοποθετείτε ένα δίσκο DVD/(S)VCD, ενδέχεται να εμφανιστεί ένα μενού στην οθόνη της τηλεόρασης.

- 1 Κατά τη διάρκεια της αναπαραγωγής, πατήστε **DISC MENU** για πρόσβαση ή έξοδο από το μενού δίσκου.

Για VCD με δυνατότητα ελέγχου αναπαραγωγής (PBC) (μόνο έκδοση 2.0):

Η λειτουργία PBC επιτρέπει την αναπαραγωγή VCD με διαδραστικό τρόπο σύμφωνα με την οθόνη μενού.

- 1 Κατά τη διάρκεια της αναπαραγωγής, πατήστε **DISC MENU** για ενεργοποίηση ή απενεργοποίηση του ελέγχου αναπαραγωγής.
 - ↳ Όταν ενεργοποιείται η λειτουργία PBC, εμφανίζεται η οθόνη μενού.
 - ↳ Όταν απενεργοποιείται η λειτουργία PBC, συνεχίζεται η κανονική λειτουργία αναπαραγωγής.
 - Κατά τη διάρκεια της αναπαραγωγής, όταν έχει ενεργοποιηθεί η λειτουργία PBC, πατήστε **RETURN/TITLE** για επιστροφή στην οθόνη μενού PBC.

Ενεργοποίηση επιλογών επανάληψης/ τυχαίας αναπαραγωγής

Επανάληψη αναπαραγωγής

- 1 Κατά τη διάρκεια της αναπαραγωγής, πατήστε επανειλημμένα **REPEAT** για ενεργοποίηση μιας επιλογής.
 - ↳ Η επιλογή εμφανίζεται για λίγο.
- 2 Για συνέχιση της κανονικής αναπαραγωγής, πατήστε επανειλημμένα **REPEAT** μέχρι να εμφανιστεί η ένδειξη [**Repeat Off**].

Τυχαία αναπαραγωγή

- 1 Κατά τη διάρκεια της αναπαραγωγής, πατήστε **SHUFFLE**.
- 2 Για να συνεχίσετε την αναπαραγωγή, πατήστε ξανά **SHUFFLE**.

Επανάληψη A-B (DVD/VCD/CD/MP3/WMA)

- 1 Κατά τη διάρκεια αναπαραγωγής μουσικής ή βίντεο, πατήστε **A-B** στο σημείο έναρξης.
- 2 Πατήστε **A-B** στο σημείο λήξης.
 - ↳ Ξεκινά επαναλαμβανόμενη αναπαραγωγή της επιλεγμένης ενότητας.
 - Για να ακυρώσετε την επανάληψη της αναπαραγωγής, πατήστε **A-B** ξανά.

Σημείωση

- Η ενότητα A και B μπορεί να οριστεί μόνο μέσα στο ίδιο κομμάτι/τίτλο.

Επιλογές αναπαραγωγής

Εμφάνιση πληροφοριών αναπαραγωγής δίσκου

- 1 Κατά τη διάρκεια της αναπαραγωγής, πατήστε **OSD/DISPLAY** για εμφάνιση του μενού πληροφοριών.
- 2 Πατήστε **▲/▼** για εμφάνιση των πληροφοριών.

Για έλεγχο της αναπαραγωγής μέσω του μενού:

- 1 Πατήστε **▲/▼** για επιλογή ενός στοιχείου και στη συνέχεια πατήστε **OK**.
- 2 Χρησιμοποιήστε το αριθμητικό πληκτρολόγιο για να εισάγετε τον αριθμό/ώρα ή πατήστε **▲/▼** για να ενεργοποιήσετε μια επιλογή.
- 3 Πατήστε **OK** για επιβεβαίωση.

Προγραμματισμός κομματιών/τίτλων

Σημείωση

- Αυτή η λειτουργία δεν είναι διαθέσιμη για δίσκους MP3/WMA.

- 1 Σε λειτουργία DISC, πατήστε **PROG** για να μεταβείτε στη λειτουργία προγραμματισμού.
- 2 Πατήστε **◀◀▶▶/▲/▼** για να επιλέξετε έναν προρυθμισμένο αριθμό.

- 3 Χρησιμοποιήστε το αριθμητικό πληκτρολόγιο για να εισάγετε τον αριθμό κομματιού/τίτλου.
 - Για μετάβαση στην επόμενη/προηγούμενη σελίδα, πατήστε **▶/◀**.
 - Για διαγραφή ενός προγραμματισμένου κομματιού/τίτλου, επιλέξτε τον προρυθμισμένο αριθμό και στη συνέχεια πατήστε **OK**.
 - Για έξοδο από τη λειτουργία προγραμματισμού, πατήστε **PROG**.
- 4 Όταν ολοκληρωθεί το πρόγραμμα, επιλέξτε **[Start]** (έναρξη) και στη συνέχεια πατήστε **OK** για έναρξη της αναπαραγωγής.

Μεγέθυνση/σμίκρυνση εικόνας

- 1 Κατά τη διάρκεια αναπαραγωγής βίντεο/εικόνων, πατήστε επανειλημμένα **ZOOM** για μεγέθυνση/σμίκρυνση της εικόνας.
 - Για να μετακινηθείτε στη μεγεθυμένη εικόνα, μπορείτε να πατήσετε **◀◀▶▶/▲/▼**.

Αλλαγή του καναλιού ήχου

Σημείωση

- Αυτό το χαρακτηριστικό είναι διαθέσιμο μόνο για αναπαραγωγή VCD/DivX.

- 1 Κατά τη διάρκεια της αναπαραγωγής, πατήστε επανειλημμένα **AUDIO** για να επιλέξετε ένα κανάλι ήχου που είναι διαθέσιμο στο δίσκο:
 - Mono left (Αριστερό μονοφωνικό)
 - Mono right (Δεξιό μονοφωνικό)
 - Mix-Mono
 - Στερεοφωνικό

Επιλογή γωνίας κάμερας

Σημείωση

- Αυτό το χαρακτηριστικό είναι διαθέσιμο μόνο για DVD που έχουν εγγραφεί με πολλαπλές γωνίες κάμερας.

- 1 Κατά τη διάρκεια της αναπαραγωγής, πατήστε επανειλημμένα **ANGLE** για να επιλέξετε γωνία κάμερας.

Επιλογή ομιλούμενης γλώσσας



Σημείωση

- Αυτό το χαρακτηριστικό είναι διαθέσιμο μόνο για βίντεο DVD/DiVX που έχουν εγγραφεί με πολλαπλές ομιλούμενες γλώσσες.

- 1 Πατήστε επανειλημμένα **AUDIO** για να επιλέξετε μια ομιλούμενη γλώσσα.

6 Προσαρμογή ήχου

Προσαρμογή έντασης

- 1 Κατά τη διάρκεια της αναπαραγωγής, πατήστε **VOL +/-** για αύξηση/μείωση του επιπέδου της έντασης.

Ενίσχυση ήχου

Η λειτουργία ήχου MAX παρέχει άμεση ενίσχυση στην απόδοση του ήχου.

- 1 Πατήστε **MAX** για ενεργοποίηση ή απενεργοποίηση της ενίσχυσης ήχου.
 - ↳ Εάν ενεργοποιηθεί ο ήχος MAX, εμφανίζεται η ένδειξη MAX.

Σίγαση ήχου

- 1 Κατά τη διάρκεια της αναπαραγωγής, πατήστε **MUTE** για σίγαση/κατάργηση της σίγασης του ήχου.

Επιλογή προκαθορισμένου ηχητικού εφέ

- 1 Κατά τη διάρκεια της αναπαραγωγής, πατήστε επανειλημμένα **DSC** για να επιλέξετε:
 - **[ROCK]** (ροκ)
 - **[JAZZ]** (τζαζ)
 - **[POP]** (ποπ)
 - **[CLASSIC]** (κλασική)

Βελτίωση μπάσων

- 1 Κατά τη διάρκεια της αναπαραγωγής, πατήστε **DBB** για ενεργοποίηση ή απενεργοποίηση της δυναμικής βελτίωσης μπάσων.
 - ↳ Εάν είναι ενεργοποιημένο το DBB, εμφανίζεται η ένδειξη DBB.

7 Προσαρμογή ρυθμίσεων

Γενικές ρυθμίσεις

- 1 Πατήστε το **SYSTEM MENU**.
 - ↳ Εμφανίζεται το μενού **[General Setup]**.
- 2 Πατήστε το **▶▶**.
- 3 Ενεργοποιήστε μια επιλογή και πατήστε **OK**.
- 4 Επιλέξτε μια ρύθμιση και πατήστε **OK**.
 - Για να επιστρέψετε στο προηγούμενο μενού, πατήστε **◀◀**.
 - Για έξοδο από το μενού, πατήστε **SYSTEM MENU**.



Σημείωση

- Δείτε τις επεξηγήσεις των παραπάνω επιλογών στις σελίδες που ακολουθούν.

[Disc Lock]

Ρυθμίζει τους περιορισμούς αναπαραγωγής για συγκεκριμένους δίσκους. Πριν ξεκινήσετε, τοποθετήστε το δίσκο στη θήκη δίσκου (είναι δυνατό το κλείδωμα έως 40 δίσκων).

- **[Lock]** – Περιορίζει την πρόσβαση στον τρέχοντα δίσκο. Χρειάζεται να εισαγάγετε έναν κωδικό πρόσβασης για να ξεκλειδώσετε το δίσκο και να πραγματοποιήσετε αναπαραγωγή του περιεχομένου του.
- **[Unlock]** – Πραγματοποιεί αναπαραγωγή όλων των δίσκων.



Συμβουλή

- Για να ορίσετε ή να αλλάξετε κωδικό πρόσβασης, μεταβείτε στην επιλογή **[Preferences]>[Password]**.

[OSD Language]

Επιλέξτε την προτιμώμενη γλώσσα για προβολή στην οθόνη.

[Screen Saver]

Η προφύλαξη οθόνης προστατεύει την οθόνη της τηλεόρασης από φθορά εξαιτίας παρατεταμένης προβολής στατικής εικόνας.

- **[On]** - Ενεργοποιήστε την προφύλαξη οθόνης.
- **[Off]** - Απενεργοποιήστε την προφύλαξη οθόνης.

[DivX(R) VOD Code]

Εμφανίζει τον κωδικό εγγραφής DivX®.



Συμβουλή

- Πληκτρολογήστε αυτό τον κωδικό εγγραφής DivX κάθε φορά που νοικιάζετε ή αγοράζετε βίντεο από τη διεύθυνση <http://vod.divx.com>. Η αναπαραγωγή των βίντεο DivX που έχουν νοικιαστεί ή αγοραστεί μέσω υπηρεσίας DivX® VOD (Βίντεο κατ' απαίτηση) είναι δυνατή μόνο στη συσκευή στην οποία έχουν καταχωρηθεί.

Ρύθμιση ήχου

- 1 Πατήστε το **SYSTEM MENU**.
↳ Εμφανίζεται το μενού **[General Setup]**.
- 2 Πατήστε ▼ για να επιλέξετε **[Audio Setup]** και πατήστε ►►.
- 3 Ενεργοποιήστε μια επιλογή και πατήστε **OK**.
- 4 Επιλέξτε μια ρύθμιση και πατήστε **OK**.
 - Για να επιστρέψετε στο προηγούμενο μενού, πατήστε ◀◀.
 - Για έξοδο από το μενού, πατήστε **SYSTEM MENU**.



Σημείωση

- Δείτε τις επεξηγήσεις των παραπάνω επιλογών στις σελίδες που ακολουθούν.

[HDMI Audio]

Εάν συνδέσετε τη συσκευή και την τηλεόραση μέσω ενός καλωδίου HDMI, επιλέξτε τη ρύθμιση εξόδου ήχου για αυτή τη σύνδεση.

- **[Off]** – απενεργοποιεί την έξοδο ήχου από την τηλεόραση. Πραγματοποιείται έξοδος του ήχου μόνο από τη συσκευή.
- **[All]** – πραγματοποιείται έξοδος του ήχου και από την τηλεόραση και από τη συσκευή. Εάν το φορμά ήχου στο δίσκο δεν

υποστηρίζεται, πραγματοποιείται downmix του ήχου σε δύο κανάλια (Γραμμική PCM).

[CD Upsampling]

Μετατρέψτε ένα μουσικό CD σε υψηλότερο ρυθμό δειγματοληψίας χρησιμοποιώντας την προηγμένη επεξεργασία ψηφιακού σήματος για καλύτερη ποιότητα ήχου.

- **[Off]** – Απενεργοποίηση μετατροπής δειγματοληψίας CD.
- **[88.2kHz (X2)]** - Διπλασιασμός του αρχικού ρυθμού δειγματοληψίας CD.



Σημείωση

- Η μετατροπή δειγματοληψίας CD είναι διαθέσιμη μόνο σε λειτουργία στερεοφωνικού ήχου.

[Audio Sync]

Κατά την αναπαραγωγή δίσκου βίντεο, ρυθμίστε τον προεπιλεγμένο χρόνο καθυστέρησης για την έξοδο ήχου.

- 1) Για να ξεκινήσετε, πατήστε **OK**.
- 2) Επιλέξτε καθυστέρηση ήχου ηχείων στο μενού και πατήστε ◀◀►► για να ρυθμίσετε το χρόνο καθυστέρησης.
- 3) Πατήστε **OK** για επιβεβαίωση και έξοδο.

Ρύθμιση βίντεο

- 1 Πατήστε το **SYSTEM MENU**.
↳ Εμφανίζεται το μενού **[General Setup]**.
- 2 Πατήστε ▼ για να επιλέξετε **[Video Setup]** και πατήστε ►►.
- 3 Ενεργοποιήστε μια επιλογή και πατήστε **OK**.
- 4 Επιλέξτε μια ρύθμιση και πατήστε **OK**.
 - Για να επιστρέψετε στο προηγούμενο μενού, πατήστε ◀◀.
 - Για έξοδο από το μενού, πατήστε **SYSTEM MENU**.



Σημείωση

- Δείτε τις επεξηγήσεις των παραπάνω επιλογών στις σελίδες που ακολουθούν.

[TV Type]

Αλλάξτε αυτή τη ρύθμιση μόνο εάν η εικόνα δεν εμφανίζεται σωστά. Από προεπιλογή, αυτή η ρύθμιση αντιστοιχεί στην πιο συνηθισμένη ρύθμιση για τις τηλεοράσεις στη χώρα σας.

- **[PAL]** – Για τηλεόραση με σύστημα χρώματος PAL.
- **[NTSC]** – Για τηλεόραση με σύστημα χρώματος NTSC.
- **[Multi]** – Για τηλεόραση συμβατή με PAL και NTSC.

[TV Display]

Το τηλεοπτικό φορμά καθορίζει το λόγο διαστάσεων της οθόνης σύμφωνα με τον τύπο τηλεόρασης που έχετε συνδέσει.



4:3 Pan Scan (PS) 4:3 Letter Box (LB) 16:9 (Wide Screen)

- **[4:3 Pan Scan]** – Για τηλεόραση με οθόνη 4:3: οθόνη κανονικού ύψους με περικοπή και στις δύο πλευρές.
- **[4:3 Letter Box]** – Για τηλεόραση με οθόνη 4:3: προβολή ευρείας οθόνης με μαύρες γραμμές στο πάνω και κάτω μέρος της οθόνης.
- **[16:9 Wide Screen]** – Για τηλεόραση ευρείας οθόνης: αναλογία καρέ 16:9.

[Progressive]

Εάν η τηλεόρασή σας υποστηρίζει έξοδο προοδευτικής σάρωσης, μπορείτε να ενεργοποιήσετε τη λειτουργία προοδευτικής σάρωσης για να βελτιώσετε την ποιότητα της εικόνας. Απαιτείται σύνδεση βίντεο μέσω εικόνας σήματος συνιστωσών.

- **[Off]** – Απενεργοποίηση της λειτουργίας προοδευτικής σάρωσης.
- **[On]** – Ενεργοποίηση της λειτουργίας προοδευτικής σάρωσης.



Συμβουλή

- Υπάρχει διαθέσιμη πιο λεπτομερής περιγραφή (δείτε το κεφάλαιο 'Ξεκινώντας' > 'Ενεργοποίηση προοδευτικής σάρωσης').

[Picture Settings]

Επιλέξτε ένα προκαθορισμένο σετ ρυθμίσεων χρώματος εικόνας ή διαμορφώστε τη δική σας προσωπική ρύθμιση.

- **[Standard]** – ρύθμιση αρχικών χρωμάτων.
- **[Bright]** – ρύθμιση έντονων χρωμάτων.
- **[Soft]** – ρύθμιση ζεστών χρωμάτων.
- **[Personal]** – διαμόρφωση της ρύθμισης χρωμάτων. Ρυθμίζει το επίπεδο

φωτεινότητας, αντίθεσης, ευκρίνειας/ απόχρωσης και κορεσμού χρωμάτων.

[HDMI Setup]

Εάν έχετε συνδέσει τη συσκευή στην τηλεόραση μέσω καλωδίου HDMI, επιλέξτε τη βέλτιστη ρύθμιση βίντεο HDMI που υποστηρίζει η τηλεόρασή σας.

- **[Wide Screen Format]** – Ρύθμιση του φορμά ευρείας οθόνης για αναπαραγωγή δίσκου.

Επιλογή	Περιγραφή
[Superwide]	Τα στοιχεία που βρίσκονται στο κέντρο της οθόνης επιμηκύνονται λιγότερο από αυτά που βρίσκονται στο πλάι. Ισχύει μόνο για ρύθμιση ανάλυσης εικόνας 720p και μεγαλύτερη.
[4:3 Pillar Box]	Εικόνα χωρίς επιμήκυνση. Μαύρες γραμμές εμφανίζονται και στις δύο πλευρές της οθόνης.
[Off]	Η εικόνα προβάλλεται ανάλογα με το φορμά του δίσκου.



Σημείωση

- Αυτή η ρύθμιση είναι διαθέσιμη μόνο εάν έχετε ορίσει την επιλογή **[TV Display]** σε **[16:9 Wide Screen]**.

- **[HDMI Video]** - Επιλογή ανάλυσης εξόδου εικόνας HDMI που είναι συμβατή με τις δυνατότητες προβολής της τηλεόρασής σας.

Επιλογή	Περιγραφή
[Auto]	Αυτόματος εντοπισμός και επιλογή της βέλτιστης ανάλυσης εικόνας που υποστηρίζεται.
[480p], [576p],[720p], [1080i],[1080p]	Επιλογή της βέλτιστης ανάλυσης εικόνας που υποστηρίζεται από την τηλεόραση. Δείτε το εγχειρίδιο της τηλεόρασης για λεπτομέρειες.

Σημείωση

- Εάν η ρύθμιση δεν είναι συμβατή με την τηλεόρασή σας, εμφανίζεται μια κενή οθόνη. Περιμένετε 15 δευτερόλεπτα για αυτόματη επαναφορά ή μεταβείτε στην προεπιλεγμένη λειτουργία ως εξής: 1) Πατήστε **▲** 2) Πατήστε **◀◀** 3) Πατήστε **ZOOM**.

[Component]

Επιλέξτε το φορμά εξόδου εικόνας που αντιστοιχεί στη σύνδεση βίντεο μεταξύ της μονάδας και της τηλεόρασης.

- **[YUV]** – Σύνδεση εικόνας σήματος συνιστωσών.
- **[RGB]** – Σύνδεση scart.

[Closed Caption]

Απενεργοποίηση ή ενεργοποίηση της προβολής λεζάντων.

- **[On]** – εμφάνιση των ηχητικών εφέ σε υπότιτλους. Ισχύει μόνο για δίσκους που περιλαμβάνουν πληροφορίες κλειστών λεζάντων και εάν η τηλεόραση υποστηρίζει αυτή τη λειτουργία.
- **[Off]** – απενεργοποίηση κλειστών λεζάντων.

Προτιμήσεις

- 1 Πατήστε το **SYSTEM MENU**.
↳ Εμφανίζεται το μενού **[General Setup]**.
- 2 Πατήστε **▼** για να επιλέξετε **[Preferences]** και πατήστε **▶▶**.
- 3 Ενεργοποιήστε μια επιλογή και πατήστε **OK**.
- 4 Επιλέξτε μια ρύθμιση και πατήστε **OK**.
 - Για να επιστρέψετε στο προηγούμενο μενού, πατήστε **◀◀**.
 - Για έξοδο από το μενού, πατήστε **SYSTEM MENU**.

Σημείωση

- Δείτε τις επεξηγήσεις των παραπάνω επιλογών στις σελίδες που ακολουθούν.

[Audio]

Επιλέξτε την προτιμώμενη ομιλούμενη γλώσσα για αναπαραγωγή δίσκου.

[Subtitle]

Επιλέξτε την προτιμώμενη γλώσσα υπότιτλων για αναπαραγωγή δίσκου.

[Disc Menu]

Επιλέξτε την προτιμώμενη γλώσσα μενού δίσκου.

Σημείωση

- Εάν η γλώσσα που έχετε επιλέξει δεν είναι διαθέσιμη στο δίσκο, θα χρησιμοποιηθεί η προεπιλεγμένη γλώσσα του δίσκου.
- Για κάποιους δίσκους, η γλώσσα των υπότιτλων/ομιλούμενη γλώσσα μπορεί να αλλάζει μόνο μέσα από το μενού του δίσκου.
- Για να επιλέξετε τις γλώσσες που δεν περιλαμβάνονται στο μενού, επιλέξτε **[Others]**. Στη συνέχεια, ανατρέξτε στη λίστα κωδικών γλωσσών στο πίσω μέρος του παρόντος εγχειριδίου και πληκτρολογήστε τον αντίστοιχο τετραψήφιο κωδικό γλώσσας.

[Parental]

Περιορισμός της πρόσβασης σε δίσκους που περιέχουν περιεχόμενο ακατάλληλο για παιδιά. Αυτοί οι τύποι δίσκων πρέπει να εγγράφονται με διαβαθμίσεις.

- 1) Πατήστε **OK**.
- 2) Επιλέξτε επίπεδο διαβάθμισης και πατήστε **OK**.
- 3) Πατήστε τα αριθμητικά πλήκτρα για να εισαγάγετε τον κωδικό πρόσβασης.

Σημείωση

- Οι δίσκοι που έχουν διαβάθμιση μεγαλύτερη από το επίπεδο που έχετε ορίσει στην επιλογή **[Parental]** απαιτούν κωδικό πρόσβασης για αναπαραγωγή.
- Οι διαβαθμίσεις εξαρτώνται από την περιοχή. Για αναπαραγωγή όλων των δίσκων, επιλέξτε **'8'**.
- Ορισμένοι δίσκοι έχουν διαβαθμίσεις τυπωμένες πάνω τους αλλά η εγγραφή τους δεν έχει πραγματοποιηθεί με διαβαθμίσεις. Αυτή η λειτουργία δεν ισχύει σε τέτοιου τύπου δίσκους.

Συμβουλή

- Μπορείτε να ορίσετε έναν κωδικό πρόσβασης ή να τον αλλάξετε (δείτε 'Προτιμήσεις' > **[Password]**).

[MP3/JPEG Nav]

Επιλέξτε εμφάνιση των φακέλων ή εμφάνιση όλων των αρχείων.

- **[Without Menu]** – εμφάνιση όλων των αρχείων.
- **[With Menu]** – εμφάνιση των φακέλων των αρχείων MP3/WMA.

[Password]

Ρύθμιση ή αλλαγή του κωδικού πρόσβασης για κλειδωμένους δίσκους και αναπαραγωγή DVD με περιορισμούς.

- 1) Πατήστε τα αριθμητικά πλήκτρα για να εισάγετε '000000' ή τον πιο πρόσφατο κωδικό πρόσβασης στο πεδίο **[Old Password]**.
- 2) Πληκτρολογήστε το νέο κωδικό πρόσβασης στο πεδίο **[New Password]**.
- 3) Πληκτρολογήστε το νέο κωδικό πρόσβασης ξανά στο πεδίο **[Confirm PWD]**.
- 4) Πατήστε **OK** για έξοδο από το μενού.

Σημείωση

- Εάν ξεχάσετε τον κωδικό σας, πληκτρολογήστε '136900' προτού ορίσετε καινούργιο κωδικό πρόσβασης.

[DivX Subtitle]

Επιλέξτε ένα σετ χαρακτήρων που υποστηρίζει υπότιτλους DivX.

[Standard]	Αγγλικά, Ιρλανδικά, Δανικά, Εσθονικά, Φινλανδικά, Γαλλικά, Γερμανικά, Ιταλικά, Πορτογαλικά, Λουξεμβουργικά, Νορβηγικά (Bokmål και Nynorsk), Ισπανικά, Σουηδικά, Τούρκικα
[Central Europe]	Πολωνικά, Τσέχικα, Σλοβάκικα, Αλβανικά, Ουγγρικά, Σλοβενικά, Κροατικά, Σερβικά (Λατινική γραφή), Ρουμανικά
[Cyrillic]	Ρωσικά, Λευκορωσικά, Βουλγαρικά, Ουκρανικά, Μακεδονικά, Ρωσικά, Σερβικά
[Greek]	Ελληνικά
[Hebrew]	Εβραϊκά
[Chinese(Simp)]	Απλοποιημένα Κινέζικα
[Korean]	Κορεάτικα

Σημείωση

- Βεβαιωθείτε ότι το αρχείο υπότιτλων έχει ακριβώς το ίδιο όνομα με το αρχείο ταινίας. Εάν, για παράδειγμα, το όνομα αρχείου της ταινίας είναι 'Movie.avi', τότε θα πρέπει να ονομάσετε το αρχείο κειμένου 'Movie.sub' ή 'Movie.srt'.

[Default]

Επαναφορά όλων των ρυθμίσεων της συσκευής στις εργοστασιακές προεπιλογές τους, εκτός από τις ρυθμίσεις **[Disc Lock]**, **[Password]** και **[Parental]**.

[Version Info]

Εμφανίζει την έκδοση λογισμικού της συσκευής.



Συμβουλή

- Αυτές οι πληροφορίες είναι απαραίτητες για να βρείτε εάν υπάρχει διαθέσιμη νεότερη έκδοση λογισμικού στην ιστοσελίδα της Philips, την οποία μπορείτε να κατεβάσετε και να εγκαταστήσετε στη συσκευή σας.

8 Ακρόαση ραδιοφώνου



Συμβουλή

- Για βέλτιστη λήψη, προεκτείνετε πλήρως την κεραία FM και προσαρμόστε τη θέση της.
- Τοποθετήστε την κεραία όσο πιο μακριά γίνεται από την τηλεόραση, το VCR ή άλλη πηγή ακτινοβολίας προς αποφυγή παρεμβολών.

Συντονισμός για πρώτη φορά

Όταν εισέρχεστε στη λειτουργία ραδιοφώνου για πρώτη φορά, ακολουθήστε τις οδηγίες για να εγκαταστήσετε τους ραδιοφωνικούς σταθμούς.

- 1 Πατήστε το **TUNER**.
 - ↳ Εμφανίζεται η ένδειξη 'AUTO INSTALL ... PRESS PLAY' (Αυτόματη εγκατάσταση ... Πατήστε OK).
- 2 Πατήστε το **▶||**.
 - ↳ Αποθηκεύονται όλοι οι ραδιοφωνικοί σταθμοί.
 - ↳ Μόλις ολοκληρωθεί η διαδικασία, η συσκευή συντονίζεται στον πρώτο προεπιλεγμένο ραδιοφωνικό σταθμό.
 - Για διακοπή του αυτόματου συντονισμού, πατήστε **■**.



Σημείωση

- Η μονάδα έχει δυνατότητα αποθήκευσης έως 40 ραδιοφωνικών σταθμών.
- Εάν δεν ενεργοποιηθεί ο αυτόματος συντονισμός ή εάν αποθηκευτούν λιγότεροι από 5 ραδιοφωνικοί σταθμοί, θα σας ζητηθεί να ελέγξετε την κεραία FM.

Συντονισμός σε ραδιοφωνικό σταθμό

- 1 Πατήστε **TUNER** για επιλογή πηγής δέκτη.
- 2 Πατήστε και κρατήστε πατημένο το **◀▶** για 2 δευτερόλεπτα τουλάχιστον.
↳ Το ραδιόφωνο συντονίζεται αυτόματα σε ένα σταθμό με ισχυρό σήμα λήψης.
- 3 Επαναλάβετε το βήμα 2 για να συντονιστείτε σε περισσότερους σταθμούς.
 - Για να συντονιστείτε σε σταθμό με ασθενές σήμα λήψης, πατήστε επανειλημμένα **◀▶** μέχρι να εντοπίσετε βέλτιστη λήψη.



Σημείωση

- Εάν ο ραδιοφωνικός σταθμός FM χρησιμοποιεί σύστημα αναμετάδοσης RDS (Radio Data System), εμφανίζεται το όνομα του ραδιοφωνικού σταθμού.

Επανεγκατάσταση ραδιοφωνικών σταθμών

- 1 Πατήστε το **TUNER**.
- 2 Πατήστε και κρατήστε πατημένο το **PROG** για 2 δευτερόλεπτα τουλάχιστον.
↳ Θα γίνει αντικατάσταση όλων των ραδιοφωνικών σταθμών που έχετε ήδη αποθηκεύσει.

Μη αυτόματος προγραμματισμός ραδιοφωνικών σταθμών

Μπορείτε να προγραμματίσετε μέχρι 40 προεπιλεγμένους ραδιοφωνικούς σταθμούς.

- 1 Συντονισμός σε ραδιοφωνικό σταθμό.
- 2 Πατήστε **PROG** για να ενεργοποιήσετε τη λειτουργία προγραμματισμού.
- 3 Πατήστε **◀▶** για να εκχωρήσετε έναν αριθμό στο συγκεκριμένο ραδιοφωνικό σταθμό και έπειτα πατήστε **PROG** για επιβεβαίωση.
↳ Εμφανίζονται ο αριθμός προεπιλογής και η συχνότητα του προεπιλεγμένου σταθμού.
- 4 Επαναλάβετε τα παραπάνω βήματα για να προγραμματίσετε άλλους σταθμούς.



Συμβουλή

- Για να αντικαταστήσετε έναν προγραμματισμένο σταθμό, αποθηκεύστε έναν άλλο στη θέση του.

Επιλογή προεπιλεγμένου ραδιοφωνικού σταθμού

- 1 Στη λειτουργία δέκτη, πατήστε **◀▶** για να επιλέξετε έναν προεπιλεγμένο αριθμό.

Διαγραφή ενός προεπιλεγμένου ραδιοφωνικού σταθμού

- 1 Στη λειτουργία δέκτη, πατήστε **◀▶** για να επιλέξετε έναν προεπιλεγμένο αριθμό.
- 2 Πατήστε και κρατήστε πατημένο το **■** μέχρι να εμφανιστεί η ένδειξη "**FM X** (προρυθμισμένος αριθμός) **DELETE**".
↳ Ο επιλεγμένος προρυθμισμένος ραδιοφωνικός σταθμός συνεχίζει την αναπαραγωγή αλλά διαγράφεται από τη λίστα.



9 Άλλες λειτουργίες

Ρύθμιση αφύπνισης

Η μονάδα μπορεί να χρησιμοποιηθεί και ως ξυπνητήρι. Πραγματοποιείται ενεργοποίηση πηγής DISC, TUNER ή AUX για αναπαραγωγή σε προκαθορισμένη ώρα.

- 1 Βεβαιωθείτε ότι έχετε ρυθμίσει το ρολόι σωστά.
- 2 Σε λειτουργία αναμονής, πατήστε και κρατήστε πατημένο το **TIMER**.
↳ Εμφανίζονται τα ψηφία της ώρας και αρχίζουν να αναβοσβήνουν.
- 3 Πατήστε **DISC, TUNER** ή **AUX/MP3-LINK** για επιλογή πηγής.
- 4 Πατήστε **◀▶** για να ρυθμίσετε την ώρα.
- 5 Πατήστε **◀▶** για να ρυθμίσετε τα λεπτά.
- 6 Πατήστε **TIMER** για επιβεβαίωση.
↳ Ο χρονοδιακόπτης ρυθμίζεται και ενεργοποιείται.

Ενεργοποίηση και απενεργοποίηση αφύπνισης

- 1 Σε λειτουργία αναμονής, πατήστε **TIMER**.
- 2 Πατήστε επανειλημμένα **■** για να ενεργοποιήσετε ή να απενεργοποιήσετε το χρονοδιακόπτη.
↳ Όταν έχει ενεργοποιηθεί ο χρονοδιακόπτης, στην οθόνη εμφανίζεται η ένδειξη .
↳ Όταν απενεργοποιηθεί ο χρονοδιακόπτης, η ένδειξη  εξαφανίζεται από την οθόνη.



Σημείωση

- Εάν έχει επιλεγεί πηγή δίσκου και δεν είναι δυνατή η αναπαραγωγή του κομματιού, ενεργοποιείται αυτόματα ο δέκτης.

Ρύθμιση χρονοδιακόπτη διακοπής λειτουργίας

Η μονάδα μπορεί να μεταβεί αυτόματα σε λειτουργία αναμονής μετά από καθορισμένη χρονική περίοδο.

- 1 Όταν η μονάδα είναι ενεργοποιημένη, πατήστε επανειλημμένα **SLEEP** για να επιλέξετε μια καθορισμένη χρονική περίοδο (σε λεπτά).
 - ↳ Όταν έχει ενεργοποιηθεί ο χρονοδιακόπτης διακοπής λειτουργίας, στην οθόνη εμφανίζεται η ένδειξη **z²**.

Για να απενεργοποιήσετε το χρονοδιακόπτη διακοπής λειτουργίας

- 1 Πατήστε επανειλημμένα **SLEEP** μέχρι να εμφανιστεί η ένδειξη **[OFF]** (απενεργοποίηση)
 - ↳ Όταν απενεργοποιηθεί ο χρονοδιακόπτης διακοπής λειτουργίας, η ένδειξη **z²** εξαφανίζεται από την οθόνη.

Karaoke

- 1 Ενεργοποιήστε την τηλεόραση και ρυθμίστε τη στο σωστό κανάλι προβολής για τη μονάδα.
- 2 Πατήστε το **KARAOKE**.
 - ↳ Εμφανίζεται το μενού ρύθμισης karaoke.
- 3 Ενεργοποιήστε μια επιλογή, αλλάξτε τη ρύθμιση και πατήστε **OK**.
- 4 Για έξοδο από το μενού, πατήστε **KARAOKE**.

[Mic]

Ενεργοποίηση ή απενεργοποίηση της εξόδου μικροφώνου.

- **[On]** – Ενεργοποίηση μικροφώνου.
- **[Off]** – Απενεργοποίηση μικροφώνου.

[Mic Volume]

- Πατήστε **▲▼** για να ρυθμίσετε την ένταση του μικροφώνου.

[Echo Level]

Πατήστε **▲▼** για να ρυθμίσετε το επίπεδο ηχούς.

[Key]

Πατήστε **▲▼** για να ρυθμίσετε το τονικό ύψος που ταιριάζει με τη φωνή σας.

[Score]

Επιλέξτε ένα επίπεδο βαθμολογίας karaoke.

- **[Off]** – Χωρίς εμφάνιση βαθμολογίας.
- **[Basic]** – Βασική βαθμολογία.
- **[Intermediate]** – Μεσαία βαθμολογία.
- **[Advance]** – Βαθμολογία για προχωρημένους.

Απόλαυση karaoke

- 1 Συνδέστε ένα μικρόφωνο (δεν παρέχεται) στην υποδοχή **MIC** της μονάδας.
- 2 Πατήστε **DISC** για επιλογή πηγής δίσκου.
- 3 Τοποθετήστε ένα δίσκο karaoke.
 - ↳ Εμφανίζεται το μενού δίσκου.
- 4 Ενεργοποιήστε μια επιλογή και πατήστε **OK** για έναρξη της αναπαραγωγής.
- 5 Πατήστε **VOCAL** για αλλαγή του καναλιού ήχου ή απενεργοποίηση των φωνητικών.
- 6 Τραγουδήστε με το μικρόφωνο.
 - Για προσαρμογή της έντασης της πηγής, πατήστε **VOL +/-**.
 - Για περισσότερες ρυθμίσεις karaoke, ανατρέξτε στις Ρυθμίσεις karaoke.

Αναπαραγωγή από εξωτερική συσκευή

Μέσω της μονάδας αυτής, μπορείτε επίσης να ακούσετε ήχο που αναπαράγεται από εξωτερική συσκευή ήχου.

Για συσκευή ήχου με υποδοχή ακουστικών:

- 1 Πατήστε **AUX/MP3 LINK** για να επιλέξετε πηγή MP3 link.
- 2 Συνδέστε το καλώδιο MP3 link στην
 - υποδοχή **MP3 LINK** της μονάδας.
 - υποδοχή ακουστικών του MP3 player.
- 3 Ξεκινήστε την αναπαραγωγή στο MP3 player. (Ανατρέξτε στο εγχειρίδιο χρήσης του MP3 player)

Για άλλες συσκευές ήχου:

- 1 Πατήστε **AUX/MP3 LINK** για να επιλέξετε πηγή AUX.
- 2 Συνδέστε τα καλώδια ήχου
 - στις υποδοχές **AUX IN** της μονάδας.
 - στις υποδοχές εξόδου ήχου της συσκευής ήχου.
- 3 Ξεκινήστε την αναπαραγωγή στη συσκευή. (Συμβουλευτείτε το εγχειρίδιο χρήσης της συσκευής)

Δημιουργία αρχείων MP3

Δημιουργία αρχείων MP3

Μετατρέψτε τα αγαπημένα σας τραγούδια από ένα CD ήχου σε μορφή MP3. Τα αρχεία MP3 που δημιουργούνται αποθηκεύονται στη μονάδα USB flash.

Μπορείτε να μετατρέψετε CD ήχου (CDDA/HDCD) σε αρχεία ήχου MP3 με αυτή τη μονάδα. Τα αρχεία ήχου MP3 που δημιουργούνται αποθηκεύονται στη συσκευή USB.

- 1 Τοποθετήστε ένα CD ήχου στη συσκευή.
- 2 Τοποθετήστε το βύσμα USB μιας συσκευής USB στην υποδοχή USB.
- 3 Κατά τη διάρκεια της αναπαραγωγής δίσκου, πατήστε **USB REC** ●.
- 4 Επιλέξτε τις ρυθμίσεις μετατροπής στον πίνακα **[OPTIONS]** και πατήστε **OK**.

Επιλογή	Περιγραφή
[Speed]	Επιλογή της ταχύτητας μετατροπής. [Normal]: Μετατροπή και αναπαραγωγή των αρχείων μουσικής ταυτόχρονα. [Fast]: Μετατροπή μόνο αρχείων μουσικής.
[Bitrate]	Επιλογή του ρυθμού bit. Υψηλότερος ρυθμός bit για καλύτερη ποιότητα ήχου και μεγαλύτερο μέγεθος αρχείου. [96 kbps], [112 kbps], [128 kbps], [192 kbps], [256 kbps], [320 kbps]
[Text to ID3]	Αντιγραφή πληροφοριών κομματιού στο αρχείο MP3. [Yes]: Προσθήκη των πληροφοριών ID3. [No]: Δεν προστέθηκαν οι πληροφορίες ID3.
[Device]	Τα αρχεία MP3 που θα δημιουργηθούν μπορούν να αποθηκευτούν μόνο σε συσκευή USB.

- 5 Πατήστε ►► για πρόσβαση στο μενού **[Track]**.
- 6 Επιλέξτε ένα κομμάτι και πατήστε **OK**.
 - Για να επιλέξετε άλλο κομμάτι, επαναλάβετε το βήμα 6.
 - Για να επιλέξετε όλα τα κομμάτια, επιλέξτε **[Sel_all]** και πατήστε **OK**.

- Για να καταργήσετε την επιλογή όλων των κομματιών, επιλέξτε **[Sel_none]** και πατήστε **OK**.

- 7 Επιλέξτε **[Start]** για έναρξη της μετατροπής και πατήστε **OK**.

↳ Μόλις ολοκληρωθεί, ένας νέος φάκελος δημιουργείται αυτόματα στη συσκευή USB για να αποθηκευτούν όλα τα νέα αρχεία MP3.

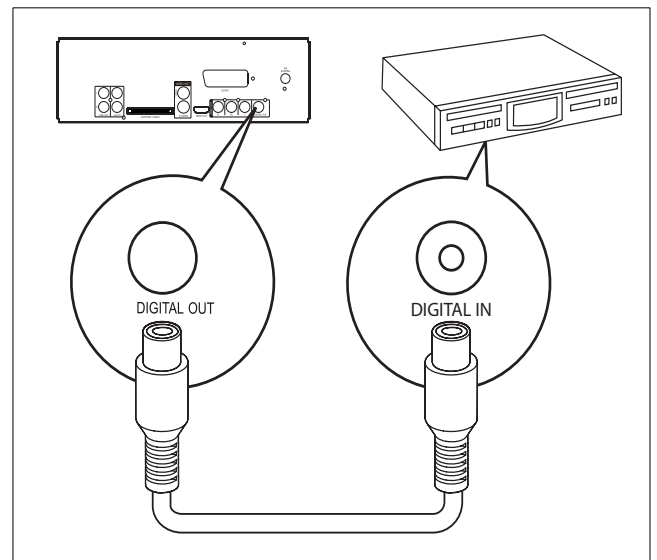
- Για έξοδο από το μενού, επιλέξτε **[Exit]** και πατήστε **OK**.

Σημείωση

- Κατά τη διάρκεια της μετατροπής, μην πατάτε κανένα κουμπί.
- Δεν είναι δυνατή η μετατροπή CD DTS και CD που φέρουν προστασία αντιγραφής.
- Δεν είναι δυνατή η χρήση συσκευών USB που φέρουν προστασία εγγραφής ή προστασία με κωδικό πρόσβασης για αποθήκευση των αρχείων MP3.

Εγγραφή σε ψηφιακή συσκευή εγγραφής

- 1 Συνδέστε ένα ψηφιακό καλώδιο (δεν παρέχεται) στην:
 - υποδοχή **DIGITAL OUT** της μονάδας.
 - ψηφιακή υποδοχή εισόδου της ψηφιακής συσκευής εγγραφής.



- 2 Πραγματοποιήστε αναπαραγωγή του ήχου που επιθυμείτε να εγγράψετε.
- 3 Ξεκινήστε την εγγραφή στην ψηφιακή συσκευή εγγραφής (ανατρέξτε στο εγχειρίδιο χρήσης της ψηφιακής συσκευής εγγραφής).

Ακρόαση μέσω του ακουστικών

- 1 Συνδέστε ακουστικά στην υποδοχή  της μονάδας.

10 Πληροφορίες προϊόντος



Σημείωση

- Οι πληροφορίες προϊόντος υπόκεινται σε αλλαγή χωρίς προειδοποίηση.

Προδιαγραφές

Ενισχυτής

Όνομαστική ισχύς εξόδου	400W
Απόκριση συχνότητας	40 - 20000 Hz, ± 3 dB
Λόγος σήματος προς θόρυβο	>60dB
Είσοδος Aux	1,0V RMS 47kohm
MP3 Link	1,0V RMS 47kohm

Δίσκος

Τύπος λείζερ	Ημιαγωγός
Διάμετρος δίσκου	12cm/8cm
Αποκωδικοποίηση βίντεο	MPEG-1 / MPEG-2 / DivX / DivX Ultra
Video DAC	12 bit, 108 MHz
Σύστημα σημάτων	PAL / NTSC
Φορμά βίντεο	4:3 / 16:9
Video S/N	56 dB
DAC ήχου	24 bit / 96 kHz
Απόκριση συχνότητας	4 Hz - 20 kHz (44,1 kHz) 4 Hz - 22 kHz (48 kHz) 4 Hz - 44 kHz (96 kHz)
PCM	IEC 60958
Dolby Digital	IEC 60958, IEC 61937
DTS	IEC 60958, IEC 61937

Δέκτης (FM)

Εύρος συντονισμού	87,5 - 108 MHz
Πλέγμα συντονισμού	50 kHz
Ευαισθησία δέκτη 26 dB	FM 22 dBf
Αναζήτηση επιλεκτικότητας	<37 dBf
Συνολική αρμονική παραμόρφωση	<3%
Λόγος απόρριψης συχνότητας-ειδώλου	60 dB
Λόγος σήματος προς θόρυβο	>55 dB
Απόκριση συχνοτήτων	180 Hz~10 kHz / ± 6 dB
Στερεοφωνικός διαχωρισμός	26 dB (1 kHz)
Στερεοφωνικό όριο	29 dB

Ηχεία

Σύνθετη αντίσταση ηχείων	4 ohm
Οδηγός ηχείου	2 γούφερ 5,25" + τουίτερ 1,25"
Ευαισθησία	>82 dB/m/W

Γενικές πληροφορίες

Ρεύμα AC	110-127V/220-240V~, 50/60Hz
Κατανάλωση ενέργειας σε λειτουργία	80W
Κατανάλωση ενέργειας κατά την αναμονή	≤ 10 W
Κατανάλωση ενέργειας κατά τη λειτουργία αναμονής Eco Power	≤ 1 W
Έξοδος ήχου	0 dB $2 \pm 0,2$ V Rms 47 kohm
Έξοδος ακουστικών	2X25 mW 32ohm
Διαστάσεις	
– Κύρια μονάδα (Π x Υ x Β)	270 x 190 x 324 χιλ.
– Ηχείο (π x υ x β)	189 x 406 x 304 χιλ.
Βάρος	
– Με τη συσκευασία	23,5 κιλά
– Κύρια μονάδα	5,9 κιλά
– Ηχείο	2 x 7 κιλά

Υποστηριζόμενα μορμά δίσκων

- Digital Video Disc (DVD)
- Video CD (VCD)
- Super Video CD (SVCD)
- Digital Video Disc + Rewritable (DVD+RW)
- Compact Disc (CD)
- Αρχεία εικόνας (Kodak, JPEG) σε CDR(W)
- Δίσκος DivX(R) σε CD-R(W):
- DivX 3.11, 4.x, 5.x και DivX Ultra
- WMA

Υποστηριζόμενα μορμά MP3-CD

- ISO 9660
- Μέγ. όνομα τίτλου/άλμπουμ: 12 χαρακτήρες
- Μέγ. αριθμός τίτλων και άλμπουμ: 648.
- Μέγ. αριθμός άλμπουμ: 300.
- Μέγ. αριθμός κομματιών MP3: 648.
- Υποστηριζόμενες συχνότητες δειγματοληψίας για δίσκο MP3: 32 kHz, 44.1 kHz, 48 kHz.
- Υποστηριζόμενοι ρυθμοί bit για δίσκο MP3: 32, 64, 96, 128, 192, 256 (kbps).

Τα παρακάτω μορμά δεν υποστηρίζονται:

- Αρχεία όπως *.VMA, *.AAC, *.DLF, *.M3U,
- *.PLS, *.WAV
- Όνομα άλμπουμ/τίτλου με μη αγγλικούς χαρακτήρες
- Δίσκοι που έχουν εγγραφεί σε μορμά Joliet
- MP3 Pro

Πληροφορίες δυνατότητας αναπαραγωγής μέσω USB

Συμβατές συσκευές USB:

- Μνήμη USB flash
- Συσκευές αναπαραγωγής USB flash
- Κάρτες μνήμης (απαιτείται πρόσθετη συσκευή ανάγνωσης κάρτας για να λειτουργεί με αυτή τη συσκευή)

Υποστηριζόμενα μορμά:

- USB ή μορμά αρχείου μνήμης FAT12, FAT16, FAT32 (μέγεθος τομέα: 512 byte)
- Ρυθμός bit MP3 (ρυθμός δεδομένων): 32-320 Kbps και μεταβλητός ρυθμός bit
- WMA v10 ή προηγούμενη έκδοση
- Αριθμός άλμπουμ/φακέλων: μέγιστο 300
- Αριθμός κομματιών/τίτλων: μέγιστο 648

Μη υποστηριζόμενα μορμά:

- Τα μη υποστηριζόμενα μορμά αρχείων παραλείπονται. Για παράδειγμα, τα έγγραφα Word (.doc) ή τα αρχεία MP3 με επέκταση .dlf παραβλέπονται και δεν πραγματοποιείται αναπαραγωγή τους.
- Αρχεία ήχου AAC, WAV, PCM
- Αρχεία WMA με προστασία DRM (.wav, .m4a, .m4p, .mp4, .aac)
- Αρχεία WMA pro, WMA voice, WMA σε μορμά Lossless

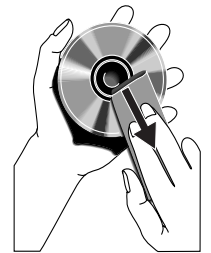
Συντήρηση

Καθαρισμός περιβλήματος

- Χρησιμοποιείτε ένα ελαφρώς νοτισμένο μαλακό πανί και ένα ήπιο καθαριστικό διάλυμα. Μην χρησιμοποιείτε διαλύματα που περιέχουν οινόπνευμα, αλκοόλη, αμμωνία ή λειαντικά μέσα.

Καθαρισμός δίσκων

- Όταν ένας δίσκος είναι βρόμικος, καθαρίστε τον με ένα πανί καθαρισμού. Σκουπίστε το δίσκο με κίνηση από το κέντρο προς τα έξω.
- Μην χρησιμοποιείτε διαλύτες όπως βενζίνη, διαλυτικά, καθαριστικά του εμπορίου ή αντιστατικό σπρέι που προορίζονται για αναλογικούς δίσκους.



Καθαρισμός φακού δίσκου

- Μετά από παρατεταμένη χρήση, στο φακό δίσκου μπορεί να συσσωρευτεί σκόνη ή βρομιά. Για να εξασφαλίσετε καλή ποιότητα αναπαραγωγής, καθαρίστε το φακό δίσκου με το καθαριστικό φακών CD της Philips ή οποιοδήποτε καθαριστικό του εμπορίου. Ακολουθήστε τις οδηγίες που παρέχονται με το καθαριστικό.

11 Αντιμετώπιση προβλημάτων



Προειδοποίηση

- Μην αφαιρείτε ποτέ το περίβλημα αυτής της συσκευής.

Για να εξακολουθεί να ισχύει η εγγύηση, μην επιχειρήσετε να επιδιορθώσετε το σύστημα μόνοι σας.

Εάν αντιμετωπίσετε προβλήματα κατά τη χρήση της συσκευής, ελέγξτε τα παρακάτω σημεία πριν ζητήσετε επισκευή. Εάν το πρόβλημα εξακολουθεί να υφίσταται, επισκεφθείτε την ιστοσελίδα της Philips (www.philips.com/welcome). Όταν επικοινωνείτε με τη Philips, βεβαιωθείτε ότι βρίσκεστε κοντά στη συσκευή και ότι έχετε διαθέσιμα τον αριθμό μοντέλου και το σειριακό αριθμό.

Η συσκευή δεν τροφοδοτείται με ρεύμα

- Βεβαιωθείτε ότι το βύσμα τροφοδοσίας AC της μονάδας είναι σωστά συνδεδεμένο.
- Βεβαιωθείτε ότι περνάει ρεύμα από την πρίζα AC.
- Ως χαρακτηριστικό εξοικονόμησης ενέργειας, η μονάδα απενεργοποιείται αυτόματα έπειτα από 15 λεπτά αφού ολοκληρωθεί η αναπαραγωγή του κομματιού και δεν χρησιμοποιηθεί κανένα πλήκτρο ελέγχου.

Δεν παράγεται ήχος ή παράγεται ήχος κακής ποιότητας

- Προσαρμόστε την ένταση του ήχου.
- Αποσυνδέστε τα ακουστικά.
- Βεβαιωθείτε ότι τα ηχεία είναι σωστά συνδεδεμένα.
- Βεβαιωθείτε ότι το γυμνό τμήμα των καλωδίων ηχείων συγκρατείται.

Έχει αντιστραφεί η αριστερή με τη δεξιά έξοδο ήχου

- Ελέγξτε τις συνδέσεις και τη θέση των ηχείων.

Η συσκευή δεν ανταποκρίνεται.

- Αποσυνδέστε και επανασυνδέστε το βύσμα τροφοδοσίας AC, και στη συνέχεια ενεργοποιήστε ξανά το σύστημα.

- Ως χαρακτηριστικό εξοικονόμησης ενέργειας, το σύστημα απενεργοποιείται αυτόματα έπειτα από 15 λεπτά αφού ολοκληρωθεί η αναπαραγωγή του κομματιού και δεν χρησιμοποιηθεί κανένα πλήκτρο ελέγχου.

Δε λειτουργεί το τηλεχειριστήριο.

- Πριν πατήσετε οποιοδήποτε κουμπί λειτουργίας, επιλέξτε πρώτα τη σωστή πηγή από το τηλεχειριστήριο και όχι από την κύρια μονάδα.
- Μειώστε την απόσταση ανάμεσα στο τηλεχειριστήριο και τη μονάδα.
- Τοποθετήστε την μπαταρία με τη σωστή πολικότητα (σύμβολα +/-), όπως υποδεικνύεται.
- Αντικαταστήστε την μπαταρία.
- Στρέψτε το τηλεχειριστήριο απευθείας προς τον αισθητήρα που βρίσκεται στην πρόσοψη της μονάδας.

Δεν εντοπίζεται δίσκος

- Εισαγάγετε ένα δίσκο.
- Βεβαιωθείτε ότι ο δίσκος δεν έχει τοποθετηθεί ανάποδα.
- Περιμένετε μέχρι να καθαρίσει η υγρασία που έχει συγκεντρωθεί στο φακό.
- Αντικαταστήστε ή καθαρίστε το δίσκο.
- Χρησιμοποιήστε ένα ολοκληρωμένο CD ή έναν δίσκο σωστού φορμά.

Δεν προβάλλεται εικόνα

- Ελέγξτε τη σύνδεση βίντεο.
- Ενεργοποιήστε την τηλεόραση στο σωστό κανάλι εισόδου εικόνας.
- Η προοδευτική σάρωση είναι ενεργοποιημένη αλλά η τηλεόραση δεν υποστηρίζει τη λειτουργία προοδευτικής σάρωσης.

Ασπρόμαυρη ή παραμορφωμένη εικόνα

- Ο δίσκος δεν είναι συμβατός με το πρότυπο έγχρωμου συστήματος της τηλεόρασης (PAL/NTSC).
- Μερικές φορές είναι πιθανό να εμφανίζεται μια μικρή παραμόρφωση της εικόνας. Αυτό δεν αποτελεί δυσλειτουργία.
- Καθαρίστε το δίσκο.
- Ενδέχεται να εμφανιστεί παραμορφωμένη εικόνα στη διάρκεια της ρύθμισης της προοδευτικής σάρωσης.

Ο λόγος διαστάσεων της οθόνης δεν είναι δυνατό να αλλάξει, αν και έχετε ρυθμίσει το **φορμά προβολής της τηλεόρασης**.

- Ο λόγος διαστάσεων έχει καθοριστεί στο δίσκο DVD.
- Ο λόγος διαστάσεων ενδέχεται να μην αλλάζει για ορισμένα συστήματα τηλεόρασης.

Δεν είναι δυνατή η ρύθμιση της ομιλούμενης γλώσσας ή της γλώσσας υπότιτλων

- Ο δίσκος δεν έχει εγγραφεί με ήχο ή υπότιτλους σε πολλαπλές γλώσσες.
- Η ρύθμιση ομιλούμενης γλώσσας ή γλώσσας υπότιτλων δεν επιτρέπεται στο δίσκο.

Δεν είναι δυνατή η αναπαραγωγή ορισμένων αρχείων από συσκευή USB

- Ο αριθμός φακέλων ή αρχείων στη συσκευή USB υπερβαίνει το καθορισμένο όριο. Αυτό δεν αποτελεί δυσλειτουργία.
- Το φορμά των αρχείων αυτών δεν υποστηρίζεται.

Η συσκευή USB δεν υποστηρίζεται

- Η συσκευή USB δεν είναι συμβατή με τη μονάδα. Δοκιμάστε άλλη συσκευή.

Κακή ραδιοφωνική λήψη

- Αυξήστε την απόσταση μεταξύ της μονάδας και της τηλεόρασης ή του VCR.
- Προεκτείνετε πλήρως την κεραία FM.
- Αντί αυτού, συνδέστε μια εξωτερική κεραία FM.

Ο χρονοδιακόπτης δεν λειτουργεί

- Ρυθμίστε σωστά το ρολόι.
- Ενεργοποιήστε το χρονοδιακόπτη.

Η ρύθμιση ρολογιού/χρονοδιακόπτη διαγράφηκε

- Υπήρξε διακοπή ρεύματος ή το καλώδιο ρεύματος αποσυνδέθηκε.
- Ρυθμίστε ξανά το ρολόι/χρονοδιακόπτη.

12 Γλωσσάρι

D

DivX®

Ο κωδικός DivX® είναι μια τεχνολογία συμπίεσης βασισμένη σε βίντεο MPEG-4, η οποία δεν έχει καταχωρηθεί ακόμη ως ευρεσιτεχνία και έχει αναπτυχθεί από την DivX® Networks, Inc. Η τεχνολογία αυτή συμπιέζει αρκετά τα ψηφιακά βίντεο διατηρώντας παράλληλα υψηλή οπτική ποιότητα.

Dolby Digital

Ένα ηχοσύστημα περιβάλλοντος ήχου (surround), το οποίο αναπτύχθηκε από τη Dolby Laboratories, το οποίο περιλαμβάνει μέχρι έξι κανάλια ψηφιακού ήχου (εμπρός αριστερά και δεξιά, περιβάλλοντος (surround) αριστερά και δεξιά, κέντρου και υποβαθύφωνο (subwoofer)).

J

JPEG

Μια πολύ συνηθισμένη μορφή αρχείων ψηφιακών σταθερών εικόνων. Ένα σύστημα συμπίεσης δεδομένων σταθερών εικόνων, το οποίο συνιστά η Ένωση Ειδικών Φωτογραφίας (Joint Photographic Expert Group), χαρακτηριστικό του οποίου είναι η μικρή μείωση της ποιότητας της εικόνας, παρά το μεγάλο λόγο συμπίεσης. Τα αρχεία αναγνωρίζονται χάρη στην προέκταση ονόματος αρχείου '.jpg' ή '.jpeg'.

M

MP3

Μια μορφή αρχείου με σύστημα συμπίεσης δεδομένων ήχου. MP3 είναι η σύντμηση του Motion Picture Experts Group 1 (ή MPEG-1) Audio Layer 3. Με τη μορφή MP3, ένα CD-R ή CD-RW μπορεί να περιέχει περίπου 10 φορές περισσότερα δεδομένα σε σχέση με ένα κανονικό CD.

P

PBC

Έλεγχος αναπαραγωγής. Ένα σύστημα κατά το οποίο η πλοήγησή σας πραγματοποιείται μέσω Video CD/Super VCD με μενού επί της οθόνης τα οποία έχουν καταγραφεί στο δίσκο. Μπορείτε

να απολαύσετε διαδραστική αναπαραγωγή και αναζήτηση.

PCM

Παλμοκωδική Διαμόρφωση. Ένα ψηφιακό σύστημα κωδικοποίησης ήχου.

S

S-VIDEO

Μια σύνδεση αναλογικού βίντεο. Έχει τη δυνατότητα μετάδοσης καθαρής εικόνας, αποστέλλοντας ξεχωριστά σήματα φωτεινότητας-χρωμικότητας στη συνδεδεμένη συσκευή. Μπορείτε να χρησιμοποιήσετε S-Video μόνο αν η τηλεόρασή σας διαθέτει υποδοχή S-Video In.

K

Κεφάλαιο

Κεφάλαιο

Τμήματα μιας εικόνας ή ενός μουσικού κομματιού σε ένα DVD που είναι μικρότερα από τους τίτλους. Ένας τίτλος αποτελείται από πολλά κεφάλαια. Σε κάθε κεφάλαιο αντιστοιχεί ένας αριθμός κεφαλαίου που σας δίνει τη δυνατότητα να εντοπίζετε ένα συγκεκριμένο κεφάλαιο.

Κωδικός περιοχής

Ένα σύστημα το οποίο επιτρέπει την αναπαραγωγή δίσκων μόνο στην καθορισμένη περιοχή. Η μονάδα αυτή αναπαράγει μόνο δίσκους με συμβατούς κωδικούς περιοχής. Μπορείτε να βρείτε τον κωδικό περιοχής της μονάδας σας στην ετικέτα του προϊόντος. Κάποιοι δίσκοι είναι συμβατοί με περισσότερες από μία περιοχές (ή με ΟΛΕΣ τις περιοχές.)

M

Μενού δίσκου

Μια προβολή οθόνης που καθιστά δυνατή την επιλογή εικόνων, ήχων, υποτίτλων, πολλαπλών γωνιών κ.λπ., η οποία έχει καταγραφεί σε ένα DVD.

Π

Πολυκάναλος

Συνήθως, καθορίζεται σε ένα DVD αν κάθε κομμάτι ήχου αντιστοιχεί σε ένα πεδίο ήχου. Ο όρος "πολυκάναλος" αναφέρεται σε μια δομή κομματιών ήχου με τρία ή περισσότερα κανάλια.

Ψ

Ψηφιακό ακουστικό σήμα

Ψηφιακό ακουστικό σήμα είναι ένα ηχητικό σήμα το οποίο έχει μετατραπεί σε ψηφιακές τιμές. Το ψηφιακό ακουστικό σήμα μπορεί να μεταδοθεί μέσω πολλαπλών καναλιών. Το αναλογικό ηχητικό σήμα μπορεί να μεταδοθεί μόνο μέσω δύο καναλιών.

P

Ραδιοενισχυτής

Ένα σύστημα που δημιουργεί ρεαλιστικά, τρισδιάστατα καρέ ήχου. Συνήθως επιτυγχάνεται με πολλά ηχεία τα οποία βρίσκονται γύρω από τον ακροατή.

Ρυθμός μεταφοράς δυαδικών ψηφίων

Ρυθμός μεταφοράς δυαδικών ψηφίων είναι ο αριθμός bits που μεταφέρονται ή που υπόκεινται επεξεργασία στη μονάδα χρόνου. Ο ρυθμός μεταφοράς δυαδικών ψηφίων συνήθως υπολογίζεται με κάποιο πολλαπλάσιο bits ανά δευτερόλεπτο (kilobits ανά δευτερόλεπτο: kbps). Ο όρος ρυθμός μεταφοράς δυαδικών ψηφίων είναι συνώνυμο της ταχύτητας μεταφοράς δεδομένων (ή απλά ταχύτητα δεδομένων).

A

Αναλογικός ήχος

Ήχος, ο οποίος δεν έχει μετατραπεί σε ψηφία. Έχετε τη δυνατότητα να επιλέξετε αναλογικό ήχο μέσω του AUDIO LEFT/RIGHT. Η κόκκινη και η λευκή υποδοχή βύσματος στέλνουν τον ήχο μέσα από δύο κανάλια, το αριστερό και το δεξί.

Γ

Γονικός έλεγχος

Λειτουργία του DVD για περιορισμό της αναπαραγωγής δίσκου ανάλογα με την ηλικία του χρήστη και το επίπεδο περιορισμού που ισχύει σε κάθε χώρα. Ο περιορισμός ποικίλει από δίσκο σε δίσκο. Όταν ενεργοποιηθεί, η αναπαραγωγή δεν θα επιτρέπεται αν το επίπεδο του λογισμικού είναι υψηλότερο από το επίπεδο που έχει ορίσει ο χρήστης.

Λ

Λόγος διαστάσεων

Ο λόγος διαστάσεων αναφέρεται στο λόγο μήκους προς ύψος μιας οθόνης τηλεόρασης. Ο λόγος μιας συνηθισμένης τηλεόρασης είναι 4:3, ενώ ο λόγος μιας τηλεόρασης υψηλής ανάλυσης ή ευρείας οθόνης είναι 16:9. Η λειτουργία εναλλαγής λόγου διαστάσεων σας δίνει τη δυνατότητα να απολαμβάνετε εικόνα ευρύτερης προβολής σε μια κανονική οθόνη 4:3.

Τ

Τίτλος

Στα εμπορικά DVD, πρόκειται για το μεγαλύτερο μέρος μιας ταινίας ή του μουσικού περιεχομένου του DVD. Σε κάθε τίτλο αντιστοιχίζεται ένας αριθμός τίτλου, έτσι ώστε να μπορείτε να εντοπίσετε τον τίτλο που επιθυμείτε. Όταν καταγράφετε προγράμματα, αποθηκεύονται ως τίτλοι. Ανάλογα με τις ρυθμίσεις της καταγραφής, οι καταγεγραμμένοι τίτλοι μπορούν να περιέχουν αυτομάτως πολλά κεφάλαια.

Υ

Υποδοχές βυσμάτων AUDIO OUT

Υποδοχές βυσμάτων κόκκινου και λευκού χρώματος που αποστέλλουν ήχο σε ένα άλλο ηχητικό σύστημα (τηλεόραση, στερεοφωνικό κ.λπ.).

Υποδοχή εξόδου VIDEO OUT

Κίτρινη υποδοχή που αποστέλλει την εικόνα βίντεο από ένα DVD σε μια τηλεόραση.

