

Register your product and get support at
www.philips.com/welcome

Docking Entertainment System

DCM250/12



CS Příručka pro uživatele

EL Εγχειρίδιο χρήσης

FI Käyttöopas

HU Felhasználói kézikönyv

PL Instrukcja obsługi

PT Manual do utilizador

RU Руководство пользователя

SK Príručka uživateľa

PHILIPS

Tartalomjegyzék

1	Fontos!	2
	Biztonság	2
	Figyelmeztetés	4
2	Dokkolós szórakoztatórendszer	6
	Bevezetés	6
	A doboz tartalma	6
	A főegység áttekintése	7
	A távvezérlő áttekintése	8
3	Előkészületek	10
	Az FM-antenna csatlakoztatása.	10
	Az MW-antenna csatlakoztatása	10
	Tápcsatlakozás bekötése	11
	Távvezérlő felkészítése a használatra	12
	Rádióállomások automatikus beállítása	12
	Óra beállítása	12
	Bekapcsolás	13
4	Lemez lejátszása	14
5	Lejátszás USB-eszközről	15
6	Lejátszási opciók	16
	Ugrás egy adott zeneszámra	16
	Lejátszás szüneteltetése/folytatása	16
	Keresés zeneszámon belül	16
	Lejátszási adatok megjelenítése	16
	Lejátszás ismétlése	16
	Véletlenszerű lejátszás	16
	Zeneszámok beprogramozása	16
7	iPod/iPhone lejátszása	18
	Kompatibilis iPod/iPhone	18
	Az iPod/iPhone betöltése	18
	Az iPod/iPhone hallgatása	18
	Lejátszás iPod/iPhone készülékről	19
	Az iPod/iPhone töltése	19
	Az iPod/iPhone eltávolítása	19
8	Rádióhallgatás	20
	Állítsa a rádiót a megfelelő állomásra	20
	Rádióállomások önműködő beprogramozása	20
	Rádióállomások kézi beprogramozása	20
	Tárolt rádiócsatorna kiválasztása.	20
	RDS-információk megjelenítése	21
9	Hangbeállítás	22
	Hangerő beállítása	22
	Előre beállított hangzás kiválasztása	22
	Mélyhangkiemelés	22
	Hang némítása	22
10	Egyéb jellemzők	23
	Elalvási időzítő beállítása	23
	Ébresztési időzítő beállítása	23
	Külső eszköz hallgatása	23
	Fejhallgató használata	23
11	Termékinformáció	24
	Termékjellemzők	24
	Tájékoztató USB-lejátszhatóságról	25
	Támogatott MP3-lemezformátumok	25
	RDS-programtípusok	26
12	Hibakeresés	27

1 Fontos!

Biztonság

Biztonsági jelzések ismertetése



A „villám” jelzés arra utal, hogy a készülékben lévő szigetetlen anyag áramütést okozhat. A háztartásban tartózkodók biztonsága érdekében kérjük, ne távolítsa el a termék védőburkolatát.

A „felkiáltójel” olyan funkciókra hívja fel a figyelmet, amelyek használatánál célszerű figyelmesen elolvasni a mellékelt leírásokat az üzemeltetés és karbantartási problémák megelőzéséhez.

FIGYELEM: Az áramütés veszélyének csökkentése érdekében óvja a készüléket az esőtől vagy nedvességtől, és ne helyezzen rá folyadékkal telt tárgyakat, például virágvizát.

VIGYÁZAT: Az áramütés elkerülése érdekében, a széles érintkezőkést illesse be teljesen az aljzat széles nyílásába.

Fontos biztonsági utasítások

- ① Olvassa el az utasításokat.
- ② Őrizze meg az utasításokat.
- ③ Ügyeljen a figyelmeztetéseken foglaltakra.
- ④ Kövesse az utasításokat.
- ⑤ Óvja a készüléket víztől.

- ⑥ Csak száraz ruhával tisztítsa meg.
- ⑦ Gondoskodjon arról, hogy a szellőzőnyílások ne tömődjenek el. A készülék telepítését a gyártó utasításai szerint végezze.
- ⑧ Ne helyezze a készüléket hőt kibocsátó eszközök, így fűtőtestek, fűtőnyílások, kályhák vagy működésük során hőt termelő készülékek (pl. erősítők) közelébe.
- ⑨ Tilos a hálózati kábelre rálépni vagy azt becsípni, különös tekintettel ott, ahol az a csatlakozó-aljzatokba, készülék-csatlakozókba illeszkedik vagy ott, ahol kilép a készülékből.
- ⑩ Kizárólag a gyártó által javasolt szereléseket/tartozékokat használjon.
- ⑪ Kizárólag a gyártó által javasolt vagy a termékhez tartozó szállítókocsival, állvánnyal, tartóval, rögzítőelemmel vagy asztallal használja a készüléket. Szállítókocsi használatakor óvatosan mozgassa a kocsit/készüléket, nehogy az felboruljon.



- ⑫ Vihar idején, vagy ha hosszabb ideig nem használja a lejátszót, húzza ki a készülék csatlakozóját a hálózathoz.
- ⑬ A készülék javítását, szervizelését bízza szakemberre. A készüléket a következő esetekben kell szervizeltetni: a készülék bármilyen módon megsérült, például sérült a hálózati kábel vagy csatlakozó, folyadék került a készülékbe, ráesett valami, a készüléket eső vagy nedvesség érte, nem működik megfelelően vagy leejtették.

14 Akkumulátor használata **VIGYÁZAT**
– Az akkumulátorszivárgás személyi sérülést, tárgyak/eszközök vagy magának a készüléknek a károsodását okozhatja, ezért:

- Megfelelően helyezze be az akkumulátort, ügyeljen a készüléken látható + és - jelölésekre.
- Ne keverje az elemeket (régieket és új, vagy szén és alkáli stb.).
- Vegye ki az akkumulátort, ha hosszabb ideig nem használja a készüléket.

15 A készüléket ne tegye ki cseppenő, fröccsenő folyadéknak.

16 Ne helyezzen a készülékre semmilyen veszélyforrást (pl. folyadékkal töltött tárgyat, égő gyertyát).

17 A termék ólmot és higanyt tartalmazhat.

Az anyagok ártalmatlanítására - környezetvédelmi megfontolásokból - speciális szabályok vonatkoznak. A termék ártalmatlanításáról vagy újrahasznosításáról érdeklődjön a helyi hatóságoknál vagy az Elektronikus Iparágak Szövetségéhez (Electronic Industries Alliance) a következő címen: www.eiae.org.

- Ha a hálózati csatlakozódugó vagy készülékcsatlakozó használatos megszakítóeszközként, akkor mindig működőképesnek kell lennie.



Figyelem

- A készülék borítását megbontani tilos.
- Tilos a készülék bármely alkatrészének a kenése.
- Tilos a készüléket más elektromos berendezésre ráhelyezni.
- Ne tegye ki a készüléket közvetlen napfény, nyílt láng vagy hő hatásának.
- Tilos belenézni a készülék belsejében lévő lézersugárba.
- Ügyeljen rá, hogy a hálózati kábel vagy csatlakozó könnyen hozzáférhető legyen, hogy a készüléket le tudja választani a hálózati áramról.

Fejhallgató biztonságos használata

A felvételeket közepes hangerővel hallgassa.

- A nagy hangerő halláskárosodást okozhat. A készülék olyan decibeltartományban képes megszólalni, amely egy percnél rövidebb használat esetén is halláskárosodást okozhat. A készülék a halláskárosultak érdekében képes a magasabb decibel-tartományok megszólaltatására is.
- A hangerő csalóka lehet. Idővel az egyre magasabb hangerőhöz is hozzászokhat. A huzamosabb ideig történő zenehallgatás után „normális” szintnek érzékelt hangerő valójában igen magas, ezért halláskárosító hatása lehet. Ezt úgy előzheti meg, hogy a hangerőt egy biztonságos szintre állítja, s ezt a beállítást később sem módosítja.

A biztonságos hangerőt a következőképpen állíthatja be:

- Állítsa a hangerőt először alacsony szintre.
- Lassan addig növelje a hangerőt, míg tisztán és torzításmentesen hallja a zenét.

Huzamosabb ideig történő zenehallgatás:

- Hosszabb időn át tartó zenehallgatás „biztonságos” hangerőn is halláskárosodást okozhat.
- Körültekintően használja a készüléket, iktasson be szüneteket.

Tartsa be a következő tanácsokat a fejhallgató használata során.

- Ha hosszabb ideig használja, állítsa a hangerőt mérsékelt szintre.
- Ügyeljen arra, hogy a hangerőt akkor se növelje, amikor hozzászokott a hangerőhöz.
- Ne állítsa a hangerőt olyan magasra, hogy ne hallja a környező zajokat.
- Fokozottan figyeljen, vagy egy időre kapcsolja ki a készüléket, ha nagyobb körültekintést igénylő helyzetben van. Ne használja a fejhallgatót motoros járművön, illetve kerékpározás, gördeszkázás stb. közben, mert közlekedési balesetet okozhat, és sok helyen szabályellenes is.

Figyelmeztetés



Ez a termék megfelel az Európai Közösség rádióinterferenciára vonatkozó követelményeinek.

Ez a termék megfelel az alábbi direktívák és irányelvek követelményeinek: 2004/108/EC + 2006/95/EC

A készülék - a Philips szórakoztató elektronika üzletága kifejezett engedélye nélkül történő - bármilyen megváltoztatása vagy módosítása semmissé teheti a vásárló termékhasználati jogát.

Újrafelhasználás



Ez a termék kiváló minőségű anyagok és alkatrészek felhasználásával készült, amelyek újrahasznosíthatók és újra felhasználhatók. A terméken található áthúzott kerek kuka szimbólum azt jelenti, hogy a termék megfelel a 2002/96/EK európai irányelvnek.



Ne kezelje a készüléket háztartási hulladékként. Tájékozódjon az elektromos és elektronikus készülékek hulladékkezelésére vonatkozó helyi törvényekről. A feleslegessé vált készülék helyes kiselejtezésével segít megelőzni a környezet és az emberi egészség károsodását.

A termék akkumulátorai megfelelnek a 2006/66/EK európai irányelv

követelményeinek, ezért ne kezelje ezeket háztartási hulladékként.

A „Pb” vegyjelet tartalmazó, áthúzott hulladékgyűjtőt ábrázoló matrica azt jelenti, hogy az akkumulátorok megfelelnek az alábbi követelményeknek:



Kérjük, tájékozódjon az akkumulátorok szelektív gyűjtésének helyi szabályairól. Az elhasználandó akkumulátorok megfelelő hulladékkezelése segítséget nyújt a környezettel és az emberi egészséggel kapcsolatos esetleges negatív következmények megelőzésében.

Környezetvédelemmel kapcsolatos tudnivalók

A termék csomagolása nem tartalmaz felesleges csomagolóanyagot. Igyekezünk úgy kialakítani a csomagolást, hogy könnyen szétválasztható legyen a következő három anyagra: karton (doboz), polisztirol (védőelem) és polietilén (zacskó, védő habfólia). A rendszerben található anyagokat erre specializálódott vállalat képes újrafeldolgozni és újrahasznosítani. Kérjük, tartsa szem előtt a csomagolóanyagok, kimerült akkumulátorok és régi készülékek leselejtezésére vonatkozó helyi előírásokat.

A készüléken a következő címke található:



A Windows Media és a Windows embléma a Microsoft Corporation védjegyei vagy bejegyzett védjegyei az Egyesült Államokban és/vagy más országokban.

MAGYARORSZÁG

Minőségtanúsítás

A garanciajegyen feltüntetett forgalombahozó vállalat a 2/1984. (III.10.) BkM-IpM együttes rendelet értelmében tanúsítja, hogy ezen készülék megfelel a műszaki adatokban megadott értékeknek.

Figyelem! A meghibásodott készüléket – beleértve a hálózati csatlakozót is – csak szakember (szerviz) javíthatja. Ne tegye ki a készüléket esőnek vagy nedvesség hatásának!

Garancia

A forgalombahozó vállalat a termékre 12 hónap garanciát vállal.

Névleges feszültség 100-240 V~
Névleges frekvencia.....50/60 Hz

Teljesítmény

maximális..... 16 W
névleges..... <4 W
készüléti állapotban..... 1 W

Érintésvédelmi osztály II.

Tömeg..... 3.32 kg

Befoglaló méretek

szélesség 390 mm
magasság..... 140.5 mm
mélység..... 200.5 mm

Rádiórész vételi tartomány

URH.....87,5 – 108,0 MHz

Erősítő rész

Kimeneti teljesítmény.....2x15 W RMS

2 Dokkolós szórá- koztatórendszer

Köszönjük, hogy Philips terméket vásárolt, és üdvözljük a Philips világában! A Philips által biztosított teljes körű támogatáshoz regisztrálja termékét a www.philips.com/welcome oldalon.

Bevezetés

Az DCM250 használatával rádiót hallgathat, vagy audiotartalmakat vagy rádiót játszhat le audiolemezekről, USB-eszközökről, iPod-lejátszókról, iPhone, és más külső eszközökről. Az DCM250 a hanghatások többféle beállítását teszi lehetővé, melyek digitális hangszabályzással (DSC), dinamikus mélyhangkiemeléssel (DBB) gazdagítják a hangzást. Az DCM250 a következő hanghordozóformátumokat támogatja:

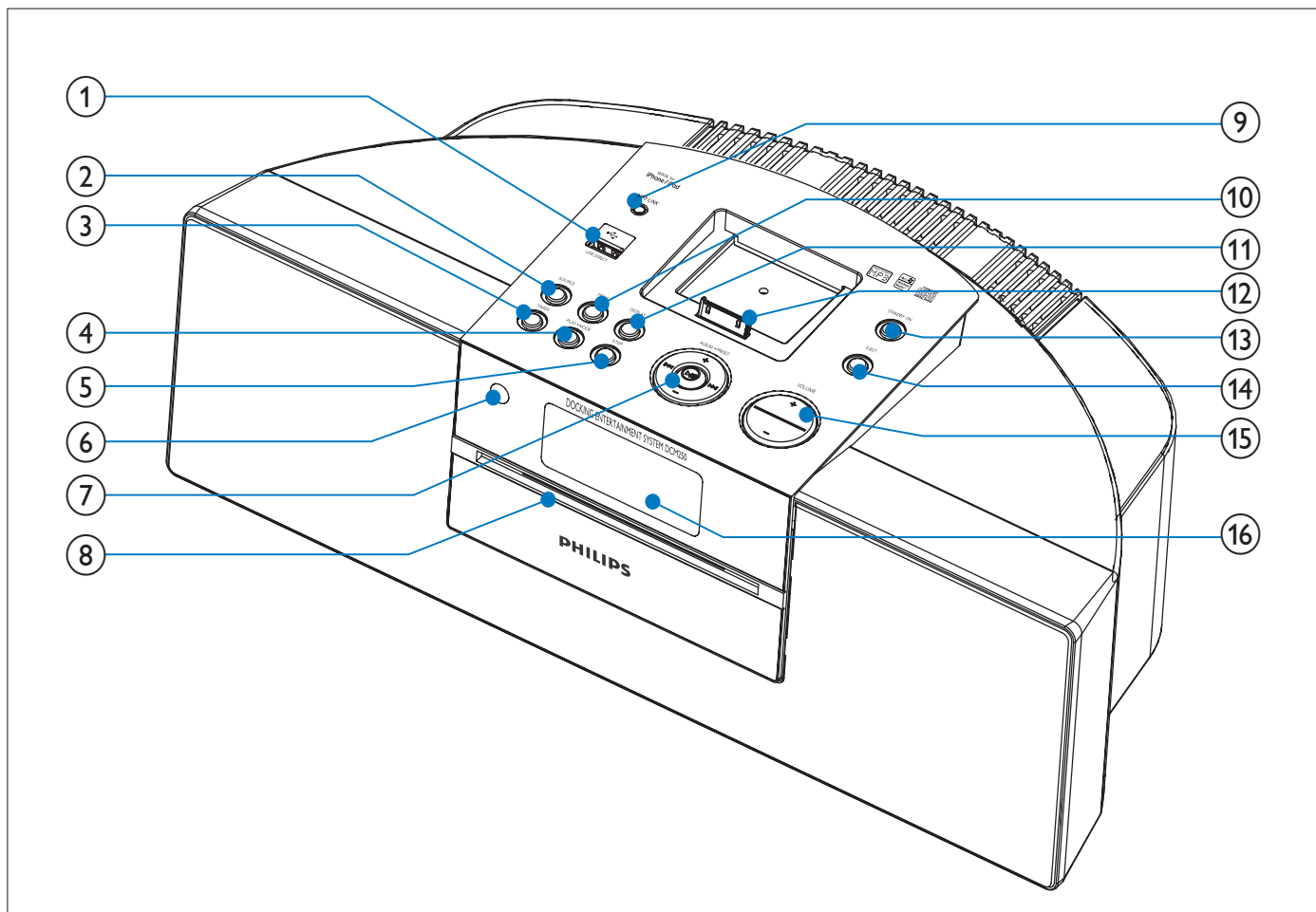





A doboz tartalma

Ellenőrizze és azonosítsa be a csomag tartalmát:

- Főegység
- Távvezérlő (elemmel)
- FM-antenna
- MW-antenna
- Videokábel
- Hátsó fedőlap
- AC-adapter
- Hálózati kábel
- MP3 link kábel
- Felhasználói kézikönyv
- Rövid üzembe helyezési útmutató

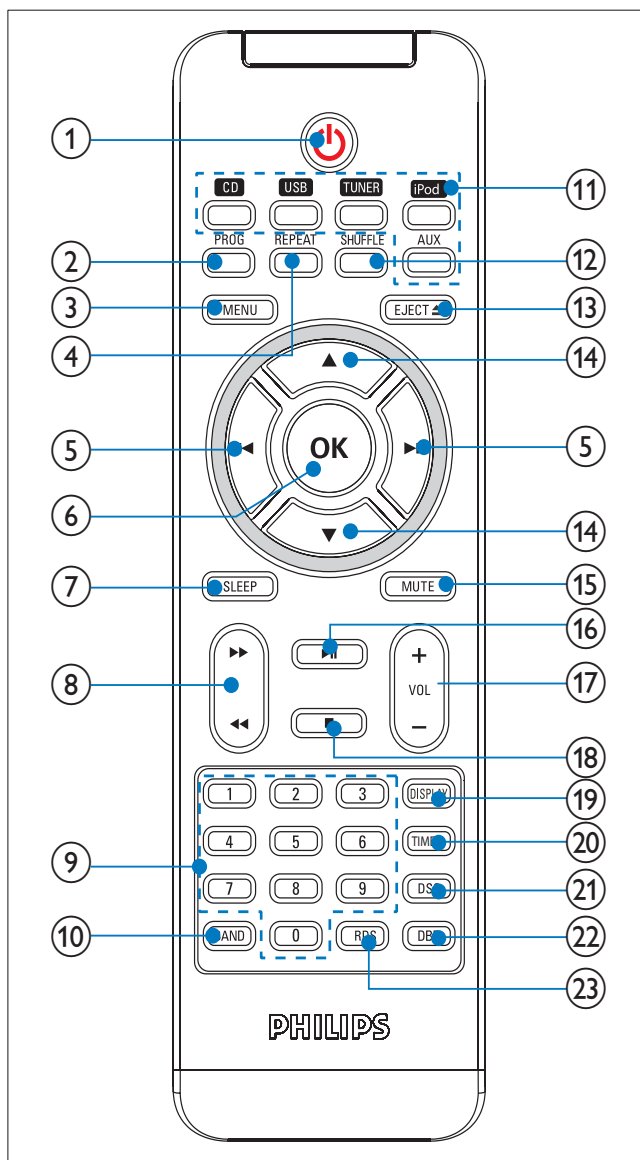
A főegység áttekintése



- ① 
 - USB-háttértár eszköz aljzata.
- ② **SOURCE**
 - Forrás kiválasztása: DISC, USB, iPod, TUNER, vagy MP3 LINK.
- ③ **TIMER**
 - Ébresztési időzítő beállítása.
- ④ **PLAY-MODE**
 - Az ismétlés/véletlenszerű lejátszás kiválasztása
- ⑤ **STOP**
 - Lejátszás leállítása vagy program törlése.
- ⑥ **IR-érzékelő**
- ⑦ **ALBUM-PRESET +/-**
 - Tárolt rádiócsatorna kiválasztása.
 - Ugrás az előző/következő albumra.
 - Az idő beállítása.
- ⑧ **Lemeztálca**
- ⑨ **MP3-LINK**
 - Külső audioeszköz csatlakozója.
- ⑩ **PROG**
 - Zeneszámok beprogramozása.
 - Rádióállomások beprogramozása.
 - Óra beállítása.
- ⑪ **DISPLAY**
 - Lejátszás közben válassza ki a megjelenítendő információt.
- 
 - Ugrás az előző/következő zeneszámra.
 - Keresés egy műorszám/lemez/USB-forrás tartalmán belül.
 - Hangoljon be egy rádióállomást.
- 
 - Lejátszás indítása vagy szüneteltetése.

- ⑫ **iPod dokkoló/iPhone**
- ⑬ **STANDBY-ON**
 - A készülék bekapcsolása, készenléti módra vagy gazdaságos üzemmódra váltás.
- ⑭ **EJECT▲**
 - A lemez kiadása.
- ⑮ **VOLUME +/-**
 - Hangerő szabályozása.
- ⑯ **Kijelzőpanel**
 - Aktuális állapot kijelzése.

A távvezérlő áttekintése



- ① **Power**
 - A készülék bekapcsolása, készenléti módra vagy gazdaságos üzemmódra váltás.
- ② **PROG**
 - Zeneszámok beprogramozása.
 - Rádióállomások beprogramozása.
 - Óra beállítása.
- ③ **MENU**
 - Hozzáférés az iPod/iPhone menühez.
- ④ **REPEAT**
 - Lejátszás ismétlésének kiválasztása.
- ⑤ **◀▶**
 - Ugrás az előző/következő zeneszámra.
 - Az iPod/iPhone menüben való navigálás.
- ⑥ **OK**
 - Kiválasztás jóváhagyása.
- ⑦ **SLEEP**
 - Elalvási időzítő beállítása.
- ⑧ **◀◀▶▶**
 - Keresés a következőben: zeneszám/lemez/USB/iPod/iPhone.
 - Hangoljon be egy rádióállomást.
- ⑨ **Számbillentyűzet**
 - Zeneszám közvetlen kiválasztása lemezzel.
- ⑩ **BAND**
 - Hullámsáv kiválasztása: FM vagy MW.
- ⑪ **Forráskiválasztó gombok (CD, USB, TUNER, iPod, AUX)**
 - Válasszon ki egy forrást: CD, USB, TUNER, iPod/iPhone vagy AUX (MP3-LINK).
- ⑫ **SHUFFLE**
 - Zeneszámok véletlenszerű lejátszása.
- ⑬ **EJECT▲**
 - A lemez kiadása.

- ⑭ ▲▼
 - Ugrás az előző/következő albumra.
 - Az iPod/iPhone menüben való navigálás.
- ⑮ **MUTE**
 - Hang némítása.
- ⑯ ▶||
 - Lejátszás indítása vagy szüneteltetése.
- ⑰ **VOL +/-**
 - Hangerő szabályozása.
- ⑱ ■
 - Lejátszás leállítása vagy program törlése.
- ⑲ **DISPLAY**
 - Lejátszás közben válassza ki a megjelenítendő információt.
- ⑳ **TIMER**
 - Ébresztési időzítő beállítása.
- ㉑ **DSC**
 - Válasszon ki egy beállított hangzást.
- ㉒ **DBB**
 - Dinamikus mélyhangkiemelés be- és kikapcsolása.
- ㉓ **RDS**
 - FM-rádióállomáson elérhető RDS (Radio Data System, rádió-adatrendszer) adatok megjelenítése.

3 Előkészületek

Vigyázat

- A készülék vezérlőinek jelen kézikönyvben leírtaktól eltérő működtetése, illetve működésének módosítása veszélyes sugárzást vagy más szempontból rendellenes működést eredményezhet.

A fejezetben bemutatott műveleteket a megadott sorrendben végezze el. Ha a Philips vállalat ügyfélszolgálatához fordul, szükség lesz a termék típus- és sorozatszámára egyaránt. A típuszám és a sorozatszám a készülék alsó részén található. Írja ide a számokat:

Típuszám _____

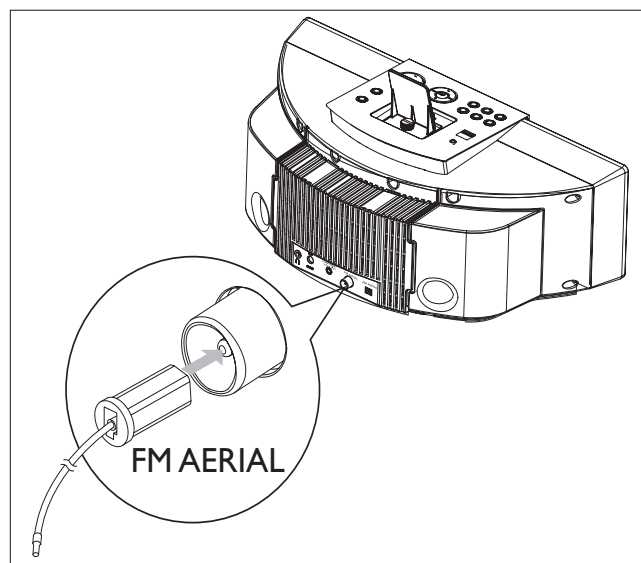
Gyári szám _____

Az FM-antenna csatlakoztatása.

Tanács

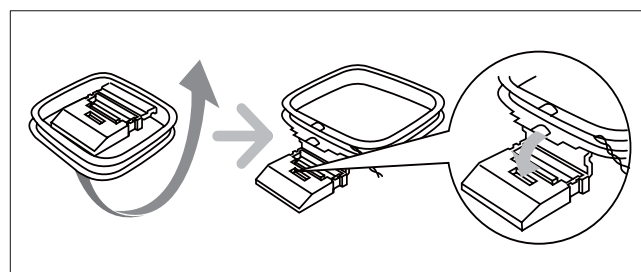
- Az optimális vétel érdekében húzza ki teljesen az antennát és állítsa a megfelelő helyzetbe.

- 1 Csatlakoztassa a mellékelt FM-antennát a főegységen található **FM AERIAL** csatlakozóhoz.

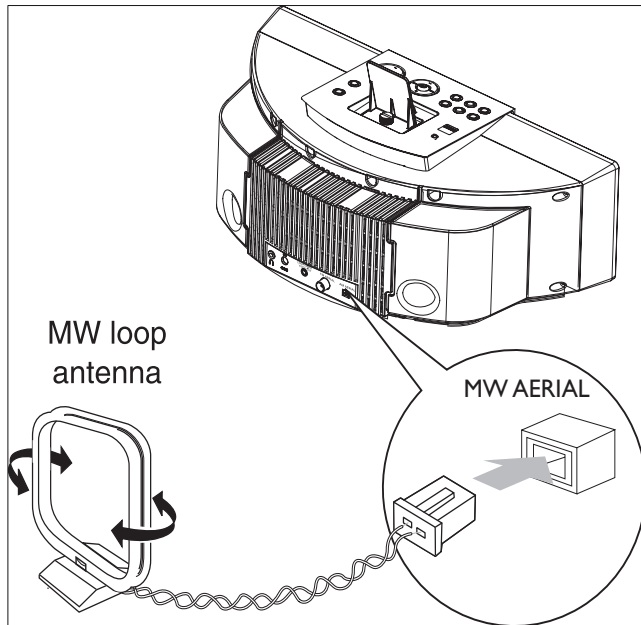


Az MW-antenna csatlakoztatása

- 1 Szerelje össze az MW-keretantennát.



- 2** Csatlakoztassa az MW-keretantennát az főegység hátoldalán található **MW AERIAL** csatlakozóhoz.



Megjegyzés

- Helyezze az antennát a TV, VCR vagy más sugárzó forrástól a lehető legmesszebbre..

Tápcsatlakozás bekötése

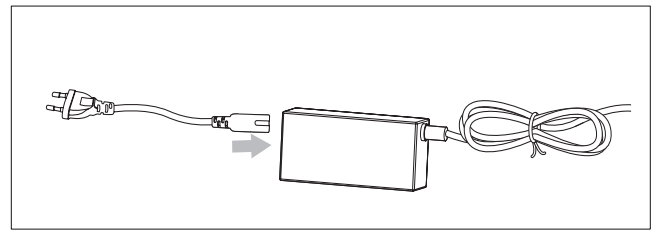
Vigyázat

- Fennáll a termék károsodásának veszélye! Győződjön meg arról, hogy a tápfeszültség megegyezik-e a készülék hátoldalán vagy alján feltüntetett feszültséggel.
- Áramütésveszély! A váltakozó áramú hálózati kábel kihúzásakor minden esetben a csatlakozódugónál fogva húzza ki azt az aljzatból. A kábelt tilos húzni.
- Mielőtt csatlakoztatná a váltakozó áramú hálózati kábelt, győződjön meg róla, hogy minden mást csatlakoztatott.

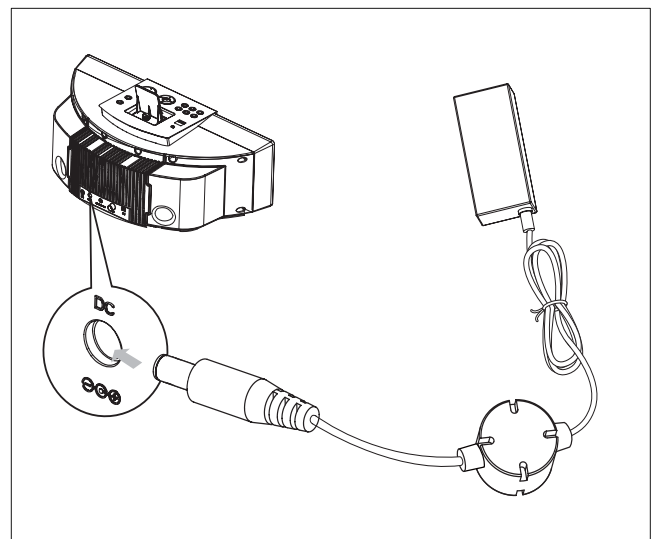
Megjegyzés

- A típusjelzés a főegység alján található.

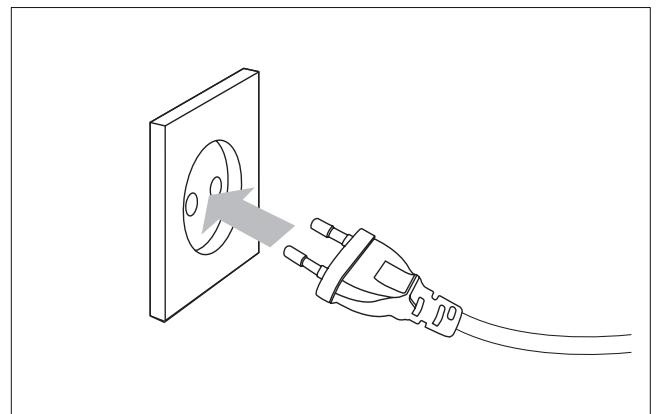
- 1** Csatlakoztassa a hálózati kábelt az AC-adapterhez.



- 2** Csatlakoztassa az egyik végét a főegység DC-aljzatához.



- 3** Csatlakoztassa a másik végét a fali aljzatba.



Távvezérlő felkészítése a használatra

Vigyázat

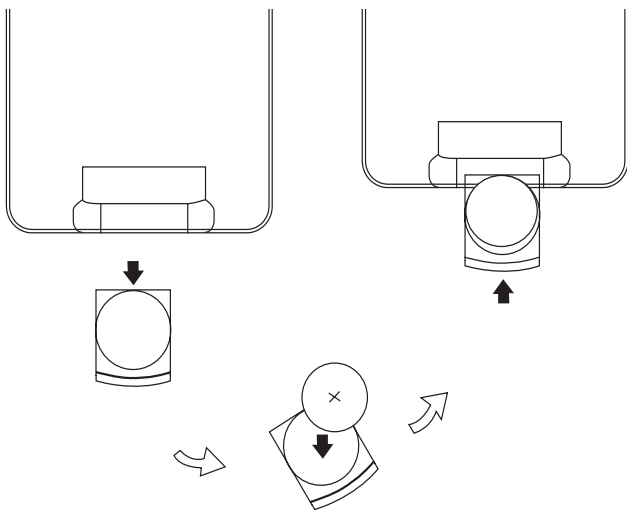
- Robbanásveszély! Az akkumulátorokat tartsa távol hő- vagy tűzforrásoktól, illetve napfénytől. Az akkumulátorokat tilos tűzbe dobni.

Az első használat előtt:

- 1 Távolítsa el a védőfület a távvezérlő akkumulátorainak az aktiválásához.

A távvezérlő akkumulátorainak cseréje:

- 1 Nyissa ki az elemtartó rekesz fedelét.
- 2 Helyezze be a 1 CR2025 típusú elemet; ügyeljen a megfelelő polaritásra (+/-).
- 3 Zárja be az elemtartó rekeszt.



Megjegyzés

- Mielőtt megnyomná a távvezérlő funkcióbillentyűit, a távvezérlővel válassza ki a helyes forrást, ne a főegységgel.
- Ha hosszabb ideig nem kívánja használni a távvezérlőt, vegye ki belőle az elemet.

Rádióállomások automatikus beállítása

Amikor az DCM250 készüléket csatlakoztatja az áramhoz, automatikusan megkezdí a rádióállomások eltárolását.

- 1 Gondoskodjon az DCM250, a tápellátáshoz történő csatlakoztatásáról.
 - ↳ [AUTO INSTALL - PRESS PLAY] (automatikus beállítás - nyomja meg a PLAY gombot) megjelenik.
- 2 Nyomja meg a ►|| gombot a főegységen a beállítás megkezdéséhez.
 - ↳ Az DCM250 automatikusan eltárolja a megfelelő jelerősséggel rendelkező rádióállomásokot.
 - ↳ Ha minden elérhető rádióállomás eltárolásra került, az előbeállítás első rádióadójt kezdi sugározni a rendszer.

Óra beállítása

- 1 Készenléti módban nyomja meg a **PROG** opciót az órabeállítási mód aktiválásához.
 - ↳ Megjelenik a 12 órás vagy a 24 órás üzemmód.
- 2 Nyomja meg a ◀/▶ gombot, hogy a 12, vagy a 24 órás módok közül válasszon.
- 3 Nyomja meg a **PROG** gombot.
 - ↳ Megjelennek és villogni kezdenek az órát jelző számjegyek.
- 4 Nyomja meg a ◀/▶ gombot az óra beállításához.
- 5 Nyomja meg a **PROG** gombot.
 - ↳ Megjelennek és villogni kezdenek a percet jelző számjegyek.
- 6 Nyomja meg a ◀/▶ gombot a perc beállításához.
- 7 A jóváhagyáshoz nyomja meg a **PROG** gombot.

Bekapcsolás

- 1 Nyomja meg az \odot gombot.
 - ↳ Az DCM250 visszaáll az utoljára kiválasztott forrásra.

Készenléti üzemmódba kapcsolás

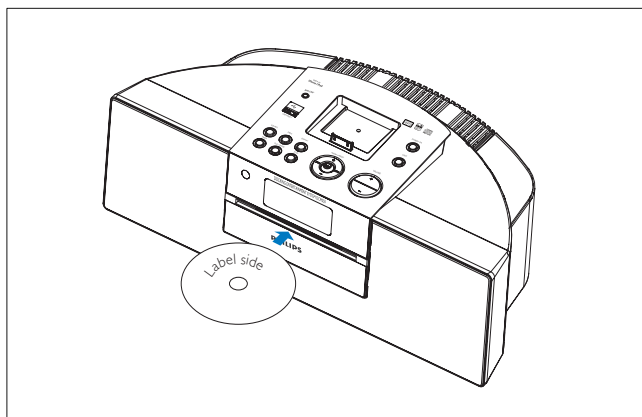
- 1 Az DCM250 készenléti üzemmódba kapcsolásához nyomja meg a \odot gombot.
 - ↳ A kijelzőegység háttérvilágításának erőssége csökken.
 - ↳ Az óra (ha be lett állítva) megjelenik a kijelzőpanelen.

Az DCM250 Eco készenléti állapotra váltásához:

- 1 Készenléti üzemmódban tartsa tovább 2 másodpercnél tovább a \odot gombot.
 - ↳ A kijelzőpanel háttérvilágítása kikapcsol.

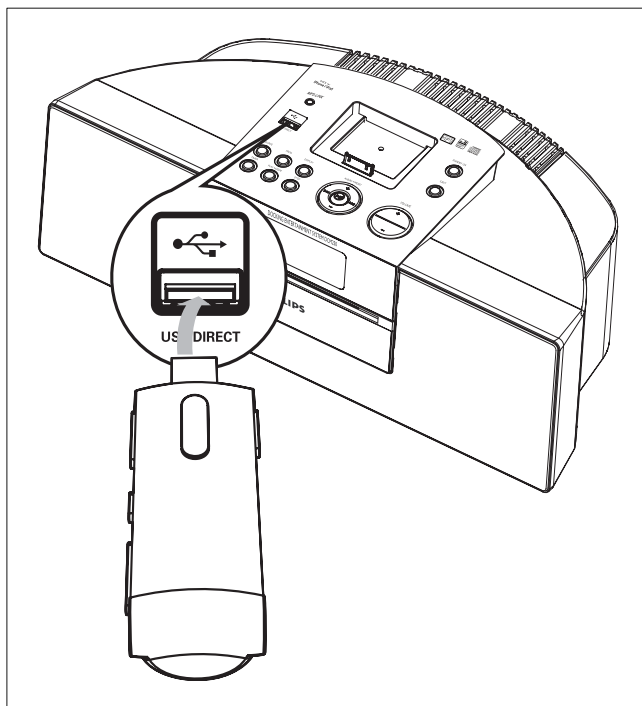
4 Lemez lejátszása

- 1 A lemez, mint forrás kiválasztásához nyomja meg a **CD** gombot.
- 2 Helyezzen egy lemezt a lemeztartóba a nyomtatott oldalával felfelé.







- 3 A lejátszás megkezdéséhez nyomja meg a **▶||** gombot.

5 Lejátszás USB-eszkörről



Megjegyzés


- Ellenőrizze, hogy az USB-eszközön található-e lejátszható audiotartalom (lásd: 'Tájékoztató USB-lejátszhatóságról', 25. ezen az oldalon).

- 1 Csatlakoztassa az USB-eszközt a  aljzatba.
- 2 Az USB-forrás kiválasztásához nyomja meg a **USB** gombot.
↳ A rendszer az összes műsorszámot lejátssza.
- 3 Mappa kiválasztásához nyomja meg a  gombot.
- 4 A fájl kiválasztásához nyomja meg a  gombot.
- 5 A lejátszás megkezdéséhez nyomja meg a  gombot.

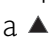
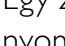
6 Lejátszási opciók

Ugrás egy adott zeneszámmra

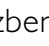
CD-nél:

- 1 A  gomb megnyomásával választhat másik zeneszámot.
 - A kívánt zeneszámot közvetlenül is kiválaszthatja a számbillentyűzet billentyűjét megnyomva.


MP3-lemez és USB esetén:

- 1 Album vagy mappa kiválasztásához nyomja meg a  gombot.
- 2 Egy zeneszám vagy fájl kiválasztásához nyomja meg a  gombot.

Lejátszás szüneteltetése/folytatása

- 1 Lejátszás közben a  gomb megnyomásával szüneteltetheti vagy folytathatja a lejátszást.

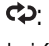


Keresés zeneszámon belül

- 1 Lejátszás közben nyomja meg hosszan a  gombot.
- 2 A normál lejátszás folytatásához engedje fel a gombot.

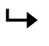
Lejátszási adatok megjelenítése

- 1 Lejátszás közben ismételten nyomja meg a **DISPLAY** gombot más lejátszási adatok kiválasztásához.

Lejátszás ismétlése

- 1 Lejátszás közben a **REPEAT** gomb többszöri lenyomásával választhat a következő lehetőségek közül:
 - : Az adott zeneszám ismételt lejátszása.
 - : Minden zeneszám ismételt lejátszása.
 - MP3/WMA és USB:  és **[ALB]** esetén. Az aktuális album ismételt lejátszása.
- 2 A normál lejátszáshoz való visszatéréshez nyomja meg többször a **REPEAT** gombot, amíg az ismételt lejátszási mód eltűnik.

Véletlenszerű lejátszás

- 1 Nyomja meg az **SHUFFLE** gombot.  jelenik meg. Minden zeneszám véletlenszerű sorrendben kerül lejátszásra.
- 2 A normál lejátszáshoz való visszatéréshez nyomja meg ismét a **SHUFFLE** gombot.

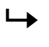
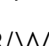


Tanács

- Az ismétlési és a véletlen sorrendű lejátszási funkciót egyidejűleg nem lehet kiválasztani.

Zeneszámok beprogramozása

Legfeljebb 40 zeneszám beprogramozására van lehetőség.

- 1 A CD- vagy USB-módban leállított állapotban nyomja meg a **PROG** gombot a program mód aktiválásához.  **[PROG]** (program) villogni kezd a kijelzőn.
- 2 MP3/WMA műsorszámoknál nyomja meg a  gombot egy album kiválasztásához.

- 3 Egy műsorszám kiválasztásához nyomja meg a ◀▶, majd a **PROG** gombot a választás megerősítéséhez.
- 4 Ismételje meg a 2-3 lépéseket.
- 5 A ▶⏏ gombbal lejátszhatja a beprogramozott zeneszámokat.
 - ↳ Lejátszás közben a [PROG] (program) megjelenik.
 - A program törléséhez leállított állapotban nyomja meg a ■ gombot.

7 iPod/iPhone lejátszása

Az DCM250 készülékkel iPod és iPhone audioeszközökről is hallgathat zenét.

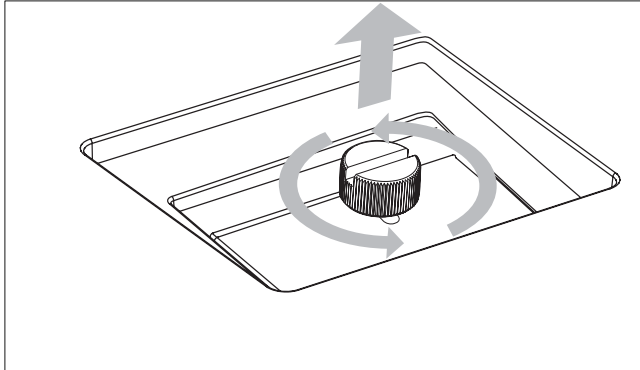
Kompatibilis iPod/iPhone

Apple iPod és iPhone modellek egy 30 érintkezős dokkolóegység-csatlakozóval:

- iPod classic, iPod touch, iPod nano, 5. generációs iPod (videó), színes kijelzős iPod, iPod mini.
- iPhone, iPhone 3G.

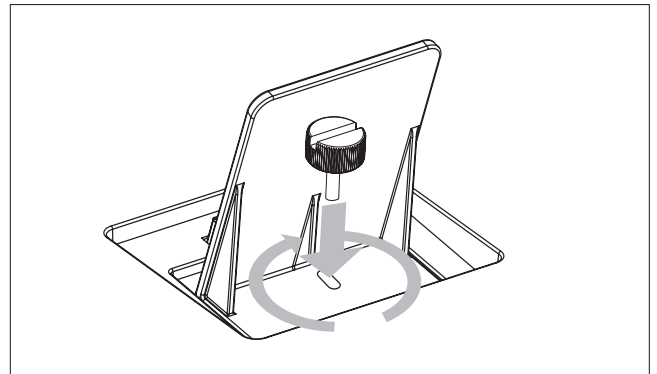
Az iPod/iPhone betöltése

- 1 Távolítsa el a csavart.

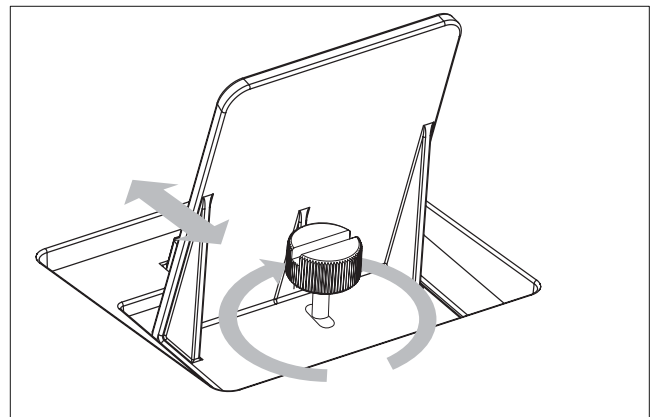


- 2 Állítsa fel a hátlapot.

- 3 Helyezze vissza a csavart az eredeti állapotába.
 - Megjegyzés: Ne szorítsa meg a csavart.



- 4 Helyezze az iPod készüléket a dokkolóba.
- 5 Állítsa be megfelelően a hátlap helyzetét, hogy biztonságosan illeszkedjen az iPod/iPhone.



- 6 Ha a hátlap a megfelelő helyzetben van, húzza meg a csavart.
 - ↳ Ha az DCM250 csatlakoztatva van a feszültséghez, a dokkolt iPod/iPhone lejátszó elkezdi tölteni.

Az iPod/iPhone hallgatása

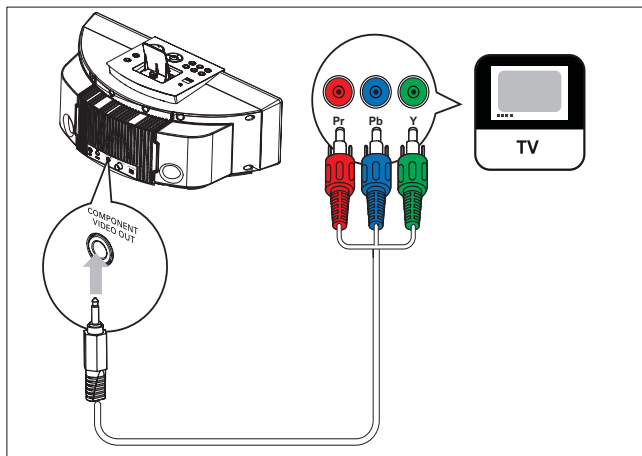
- 1 Ellenőrizze, hogy az iPod/iPhone megfelelően van-e betöltve.
- 2 Nyomja meg a **iPod** gombot az iPod/iPhone forrás kiválasztásához.
 - ↳ A csatlakoztatott iPod/iPhone automatikusan megkezdi a lejátszást.

- A CD lejátszásának szüneteltetéséhez / a lejátszás folytatásához nyomja meg a ►|| gombot.
- Egy zeneszámra való ugráshoz nyomja meg a ◀◀▶▶ gombot.
- A lejátszás közbeni kereséshez tartsa nyomva a ◀◀▶▶ gombot, majd engedje fel a normál lejátszáshoz való visszatéréshez.
- A menüben való navigáláshoz nyomja meg a **MENU** és a ▲▼◀▶ gombot a gombot a kiválasztáshoz, majd nyomja meg a gombot a **OK** jóváhagyáshoz.

Lejátszás iPod/iPhone készülékről

Csatlakoztathatja a készüléket a TV-hez, hogy az iPod/iPhone eszkörről való videoelemek lejátszásához.

- 1 Csatlakoztassa a mellékelt videokábelt
 - az egység **COMPONENT VIDEO OUT** aljzatához.
 - a TV-készülék videobemeneti aljzatához.



- 2 Ellenőrizze, hogy az iPod/iPhone megfelelően van-e betöltve.
- 3 Nyomja meg a **iPod** gombot az iPod/iPhone forrás kiválasztásához.

- 4 Nyomja meg a **MENU** gombot az iPod/iPhone menüjébe való belépéshez.
- 5 A ▲▼◀▶ gombokkal választhatja ki az adott videofájlt.
- 6 A jóváhagyáshoz nyomja meg az **OK** gombot.

Az iPod/iPhone töltése

Ha az DCM250 csatlakoztatva van a feszültséghez, a dokkolt iPod/iPhone lejátszó elkezd tölteni.

Az iPod/iPhone eltávolítása

- 1 Húzza ki az iPod/iPhone készüléket a dokkolóból.

8 Rádióhallgatás

Állítsa a rádiót a megfelelő állomásra



Tanács

- Az optimális FM-vétel érdekében húzza ki teljesen az FM-antennát és állítsa a megfelelő helyzetbe.
- Az optimális MW-vétel érdekében állítsa az MW-keretantennát a megfelelő helyzetbe.

- 1 Nyomja meg a **TUNER** opciót, hogy kiválassza a rádió forrást.
- 2 Nyomja meg a **BAND** opciót, hogy az FM és MW között válasszon.
- 3 Tartsa lenyomva a **◀▶** gombot 2 másodpercnél hosszabb ideig.
 - ↳ [SEARCH] (keresés) megjelenik.
 - ↳ Az FM-tuner automatikusan behangol egy erősen fogható állomást.
- 4 Ismétlje meg a 2. lépést további állomások beállításához.
 - Gyengén fogható állomás behangolásához nyomja meg többször a **◀▶** gombot, amíg nem találja az optimális vétel helyét.

Rádióállomások önműködő beprogramozása



Megjegyzés

- Legfeljebb 40 előre beállított rádióállomás beprogramozására van lehetőség.

- 1 A hangolás módban tartsa nyomva a **PROG** gombot 2 másodpercig, hogy aktiválja az automatikus program módot.
 - ↳ Megjelenik az [AUTO] (auto) felirat.

- ↳ A készülék a vétel erőssége szerint programozza be a fogható állomásokat.
- ↳ Az első beprogramozott rádióállomás automatikus kiválasztása.

Rádióállomások kézi beprogramozása



Megjegyzés

- Legfeljebb 40 előre beállított rádióállomás beprogramozására van lehetőség.

- 1 Hangoljon be egy rádióállomást.
- 2 A program mód aktiválásához nyomja meg a **PROG** gombot.
 - ↳ [PROG] (program) villogni kezd a kijelzőn.
- 3 Nyomja meg a **◀▶** gombot, hogy számokat rendeljen (1-től 40-ig) a rádióállomásokhoz, majd a megerősítéshez nyomja meg a **PROG/** gombot.
 - ↳ Megjelenik az állomás előre beállított programszáma és a frekvenciája.
- 4 További állomások beprogramozásához ismétlje meg a fenti lépéseket.



Megjegyzés

- Egy beprogramozott állomás törléséhez tároljon másik állomást a helyére.

Tárolt rádiócsatorna kiválasztása.

- 1 Hangolóegység üzemmódban nyomja meg a **◀▶** gombot egy előre beállított szám kiválasztásához.

RDS-információk megjelenítése

Az RDS (rádióadatrendszer, Radio Data System) szolgáltatással FM-állomások jeleníthetnek meg kiegészítő információkat. RDS-állomás behangolásakor megjelenik az RDS-ikon és az állomás neve.

Az önműködő programozás használatakor a készülék az RDS-állomásokat programozza be először:

- 1 RDS-állomás behangolása
- 2 Nyomja meg többször az **RDS** gombot a következő információkon való végiglépkedéshez (ha rendelkezésre állnak).
 - ↳ Állomásnév
 - ↳ Program típusa, mint például **[NEWS]** (hírek), **[SPORT]** (sport), **[POP M]** (popzene)...
 - ↳ Rádió szöveges üzenetek
 - ↳ Frekvencia



Megjegyzés

- Az RDS-programtípusokkal kapcsolatos tudnivalók elérhetők (lásd: 'RDS-programtípusok', 26. ezen az oldalon).

9 Hangbeállítás

Hangerő beállítása

- 1 Lejátszás közben a **VOL +/-** gombot megnyomva növelheti/csökkentheti a hangerőt.

Előre beállított hangzás kiválasztása

- 1 Lejátszás közben a **DSC** gomb többszöri lenyomásával választhat a következő lehetőségek közül:
 - [POP] (pop)
 - [JAZZ] (jazz)
 - [CLASSIC] (klasszikus)
 - [ROCK] (rock)

Mélyhangkiemelés

- 1 Lejátszás közben nyomja meg a **DBB** gombot a dinamikus mélyhangkiemelés be- és kikapcsolásához.
 - ↳ Ha a DBB (dinamikus mélyhangkiemelés) be van kapcsolva, a DBB megjelenik.

Hang némítása

- 1 Lejátszás közben a **MUTE** gomb megnyomásával némíthatja a hangot vagy szüntetheti meg a némítást.

10 Egyéb jellemzők

Elalvási időzítő beállítása

Az DCM250 a beállított idő elteltével automatikusan készenléti üzemmódba kapcsolhat.

- 1 Az DCM250 bekapcsolt állapotában nyomja meg többször a **SLEEP** gombot a kívánt időtartam (percekben való) kiválasztásához.
 - ↳ Ha az elalváskapcsoló aktiválva van a kijelzőn a következő jelenik meg: **zz**.

Az elalváskapcsoló kikapcsolásához.

- 1 Nyomja meg ismételten **SLEEP** gombot, amíg a kijelzőn meg nem jelenik a „0” jelzés.
 - ↳ Ha az elalváskapcsoló nincs bekapcsolva, a **zz** jelzés eltűnik a kijelzőről.

Ébresztési időzítő beállítása

Az DCM250 használható ébresztőóráként is. A DISC, TUNER, USB, vagy iPod előre megadott időponthoz kötött lejátszása kiválasztható.

- 1 A lemez lejátszása automatikusan az elejéről indul.
- 2 Nyomja le és tartsa lenyomva a **TIMER** gombot.
- 3 Nyomja meg a **CD, USB, TUNER** vagy a **iPod** gombot egy forrás kiválasztásához.
- 4 A jóváhagyáshoz nyomja meg az **TIMER** gombot.
 - ↳ Megjelennek és villogni kezdenek az órát jelző számjegyek.
- 5 Nyomja meg a **◀▶** gombot az óra beállításához.
- 6 A jóváhagyáshoz nyomja meg az **TIMER** gombot.

↳ Megjelennek és villogni kezdenek a percet jelző számjegyek.

- 7 Nyomja meg a **◀▶** gombot a perc beállításához.
- 8 A jóváhagyáshoz nyomja meg az **TIMER** gombot.
 - ↳ Az időzítő be van állítva és aktiválva van.

A riasztási időzítés be- és kikapcsolása.

- 1 Nyomja meg ismételten a **TIMER** gombot az időzítő be- és kikapcsolásához.
 - ↳ Ha az időzítő be van kapcsolva a kijelző a következő mutatja: **🔔**.
 - ↳ Ha az időzítő nincs bekapcsolva, az **🔔** eltűnik a kijelzőről.



Megjegyzés

- Ha a DISC/USB/iPod a kiválasztott forrás és a zeneszám nem játszható le, a rádió automatikusan bekapcsol.

Külső eszköz hallgatása

A készülék segítségével egy külső audioeszközzel is hallgathat zenét.

- 1 Az MP3 link forrás kiválasztásához nyomja meg a **AUX** gombot.
- 2 Csatlakoztassa a mellékelt MP3-csatlakozókábelt
 - az egység **MP3 LINK** aljzatához
 - a készülék fejhallgató-csatlakozójához
- 3 Lejátszás indítása a készüléken. (Tekintse meg az eszköz felhasználói kézikönyvét)

Fejhallgató használata

- 1 Csatlakoztasson egy fejhallgatót az egységen található **🔊** aljzatba.

11 Termékinformáció



Megjegyzés

- A termékinformáció előzetes bejelentés nélkül módosítható.

Termékjellemzők

Erősítő

Névleges kimenő teljesítmény	2 X 15 W RMS
Válaszfrekvencia	100 Hz - 16 kHz, ± 3 dB
Jel-zaj arány	>70 dB
AUX-bemenet	0,5 V RMS 20 kOhm

Lemez

Lézertípus	Félvezető
Lemezátmérő	12 cm / 8 cm
Támogatott lemezek	CD-DA, CD-R, CD-RW, MP3-CD, WMA-CD
Audio DAC	24 bit / 44,1 kHz
Teljes harmonikus torzítás	<1%
Válaszfrekvencia	60 Hz -16 kHz (44,1 kHz)
H/Z arány	>65 dBA

Hangolóegység

Hangolási tartomány	FM: 87,5 - 108 MHz; MW: 531 - 1602 kHz
Hangolórács	50 KHz
Érzékenység	- Mono, 26 dB H/Z arány <22 dBu - Sztereó, 46 dB H/Z arány <45 dBu
Keresési szelektivitás	<28 dBu
Teljes harmonikus torzítás	< 3%
Jel-zaj arány	>45 dB

Hangsugárzók

Hangsugárzó impedanciája	4 ohm
Hangsugárzó-meghajtó	3,5" mélynyomó + 0,8" magassugárzó
Érzékenység	>82 dB/m/W

Általános információk

Tápfeszültség (adapter)	Bemenet: 100- 240 V~, 50/60 Hz 1,5 A MAX; Kimenet: 15 V $\overline{=}$ 3 A; (Márkanév: Philips; Model No.: OH- 1048A1503000U-u)
Teljesítményfelvétel	16 W
Készenléti teljesítményfelvétel	< 4 W
Eco készenléti üzemmód teljesítményfelvétele	1 W
USB Direct	2.0 / 1.1 verzió
Méretetek	
– Főegység (sz x ma x mé)	390 x 140,5 x 200,5 mm
Tömeg	
- Csomagolással	4 kg
- Főegység	3,32 kg

Tájékoztató USB- lejátszhatóságról

Kompatibilis USB-eszközök:

- – USB flash-memória (USB 2.0 vagy USB 1.1)
- - USB flash-lejátszók (USB 2.0 vagy USB 1.1)
- Memóriakártyák (az DCM250 készülékkel való használathoz egy további kártyaolvasó szükséges)

Támogatott formátumok:

- FAT12, FAT16 és FAT32 USB vagy memória fájlformátum (szektorméret: 512 bájt)
- MP3 átviteli sebesség (adatsebesség): 32-320 kb/s és változó átviteli sebesség
- WMA 9-es és korábbi változat
- Könyvtárak egymásba ágyazottsági szintje: legfeljebb 8

- Albumok / mappák száma: legfeljebb 99
- Zeneszámok / felvételek száma: legfeljebb 999
- ID3 tag címke 2.0-ás és újabb változat
- Unicode UTF8-kódolású fájlnev (maximális hosszúság: 128 bájt)

Nem támogatott formátumok:

- Üres albumok: az üres albumok olyan albumok, amelyek nem tartalmaznak MP3/WMA-fájlokat. Ezek nem jelennek meg a készülék kijelzőjén.
- A készülék figyelmen kívül hagyja a nem támogatott formátumú fájlokat. Figyelmen kívül hagyja és nem játsza le például a .doc kiterjesztésű Word dokumentumokat, illetve a .dlf kiterjesztésű MP3 fájlokat
- AAC, WAV és PCM hangfájlok
- DRM-védelemmel ellátott WMA-fájlok (.wav, .m4a, .m4p, .mp4, .aac)
- Veszteség nélkül tömörített formátumú WMA-fájlok

Támogatott MP3- lemezformátumok

- ISO9660, Joliet
- Címhosszúság legfeljebb: 512 karakter (a fájlnev hosszúságától függően)
- Maximális albumszám: 255
- Támogatott mintavételi frekvenciák: 32 kHz / 44,1 kHz / 48 kHz
- Támogatott bitsebességek: 32~256 (kbps), változtatható bitsebességek

RDS-programtípusok

NO TYPE	Nem RDS típusú műsorok
NEWS	Hírszolgáltatás
AFFAIRS	Politika és aktuális témák
INFO	Speciális tájékoztató műsorok
SPORT	Sport
EDUCATE	Oktatás és továbbképzés
DRAMA	Rádiójátékok és irodalom
CULTURE	Kultúra, vallás és társadalom
SCIENCE	Tudomány
VARIED	Szórakoztató műsorok
POP M	Popzene
ROCK M	Rockzene
MOR M	Könnyűzene
LIGHT M	Klasszikus könnyűzene
CLASSICS	Klasszikus zene
OTHER M	Speciális zenei műsorok
WEATHER	Időjárás
FINANCE	Pénzügyek
CHILDREN	Gyermekműsorok
SOCIAL	Társadalmi ügyek
RELIGION	Vallás
PHONE IN	Betelefonálós műsorok
TRAVEL	Utazás
LEISURE	Szabadidő
JAZZ	Jazz
COUNTRY	Countryzene
NATION M	Nemzeti zene
OLDIES	Nosztalgia
FOLK M	Népzene
DOCUMENT	Dokumentumműsor
TES	Ébresztési teszt
ALARM	Ébresztés

12 Hibakeresés



Figyelem

- A készülék borítását megbontani tilos.

Ne próbálja önállóan javítani a készüléket, mert ezzel a garancia érvényét veszíti.

Ha a készülék használata során problémákba ütközik, nézze át az alábbi pontokat, mielőtt szakemberhez fordulna. Ha a probléma továbbra is fennáll, látogasson el a Philips weboldalára (www.philips.com/welcome) Amikor felveszi a kapcsolatot a Philips képviselőjével, tartózkodjon a készülék közelében, és készítse elő a készülék típus- és sorozatszámát.

Nincs áram

- Győződjön meg arról, hogy az egység tápkábele megfelelően van-e csatlakoztatva.
- Ellenőrizze, hogy van-e feszültség a fali aljzatban.
- Energiatakarékossági okokból a rendszer automatikusan kikapcsol, ha 15 perccel az adott műsorszám végét követően semmilyen vezérlőelemet nem használtak.

Nincs hang vagy torz a hang

- Állítsa be a hangerőszintet
- Csatlakoztassa le a fejhallgatót.

A DCM250 nem reagál

- Húzza ki, majd csatlakoztassa újra a hálózati csatlakozódugót, majd kapcsolja be ismét a rendszert.

Nem működik a távvezérlő

- Mielőtt megnyomna bármilyen funkcióbillentyűt, a távvezérlővel válassza ki a helyes forrást, ne a főegységgel.
- Csökkentse a távirányító és a DCM250 közötti távolságot.
- Helyezze be az elemet; ügyeljen a helyes polaritásra (+/- jelzések).
- Cserélje ki az elemet.

- Irányítsa a távvezérlőt közvetlenül a DCM250 érzékelőjére (a készülék előlapján található).

A DCM250 nem észlel lemezt

- Helyezzen be egy lemezt.
- Ellenőrizze, hogy nem lett-e lefelé behelyezve a lemez.
- Várjon, míg a lencséről elpárolog a kicsapódott nedvesség.
- Cserélje ki vagy tisztítsa meg a lemezt.
- Használjon véglegesített CD-lemezt vagy megfelelő formátumú lemezt.

Az USB-eszközön található egyes fájlok nem játszhatók le

- Az USB-eszközön található mappák vagy fájlok száma meghaladja az előírt értéket. Ez nem utal meghibásodásra.
- A fájlok formátuma nem támogatott.

Az USB-eszköz nem támogatott

- Az USB-eszköz és a DCM250 nem kompatibilisek. Próbálkozzon másik eszközzel.

Rossz minőségű rádióvétel

- Növelje a távolságot a DCM250 és a TV vagy a videorekorder között.
- Húzza ki teljesen az FM-antennát.

Az időzítő nem működik

- Állítsa be helyesen az órát.
- Kapcsolja be az időzítőt.

Kitörlődött az óra vagy az időzítő beállítása

- Megszakadt a tápellátás vagy ki lett húzva a hálózati kábel.
- Állítsa alaphelyzetbe az órát vagy az időzítőt.

