

Her zaman yardıma hazırız

Ürününüzü kaydettirmek ve destek almak için şu adrese gidin:
www.philips.com/support

BT3550



Kullanım kılavuzu

PHILIPS

İçindekiler

1	Önemli	2
<hr/>		
2	Bluetooth hoparlörünüz	2
	Giriş	2
	Kutunun içindekiler	2
	Hoparlör hakkında genel bilgiler	3
<hr/>		
3	Başlarken	4
	Hoparlörü yerleştirme	4
	Dahili pili şarj etme	4
	Açma/kapama	4
<hr/>		
4	Bluetooth cihazlarının kullanımı	5
	Cihazın bağlanması	5
	Bluetooth cihazından çalma	6
	Telefon çağrılarınızı yönetme	7
<hr/>		
5	Diğer özellikler	7
	Harici cihazdan müzik dinleme	7
	Ses seviyesi ayarı	7
<hr/>		
6	Ürün bilgileri	8
	Özellikler	8
<hr/>		
7	Sorun giderme	8
	Genel	8
	Bluetooth cihazı hakkında	8
<hr/>		
8	Bildirim	9
	Uyumluluk	9
	Çevremizi koruyun	9
	Tescilli marka uyarısı	10

1 Önemli

! Uyarı

- Bu hoparlörün muhafazasını kesinlikle çıkarmayın.
- Bu hoparlörün hiçbir parçasını yağlamayın.
- Bu hoparlörü hiçbir zaman diğer elektrikli ekipmanların üzerine koymayın.
- Bu hoparlörü doğrudan güneş ışığından, çıplak alevlerden ve ısıdan koruyun.

- Havalandırma için hoparlörün çevresinde yeterli boş alan olduğundan emin olun.
- Yalnızca üretici tarafından belirtilen ek parçalar veya aksesuarları kullanın.
- Pili güneş ışığına, ateşe veya aşırı ısıya maruz bırakmayın.
- Hoparlörün üzerine sıvı damlatılmamalı veya sıçratılmamalıdır.
- Hoparlörün üzerine tehlikeli olabilecek nesnelere (örn. sıvı dolu nesnelere, yanak mumları) yerleştirilmemelidir.

☰ Not

- Tip plakası, ürünün arka kısmında bulunur.

2 Bluetooth hoparlörünüz

Bu ürünü satın aldığınız için tebrikler, Philips'e hoş geldiniz! Philips'in sunduğu destekten tam olarak yararlanmak için, ürününüzü www.philips.com/welcome adresinde kaydettirin.

Giriş

Bu hoparlör ile şunları yapabilirsiniz:

- Bluetooth özellikli cihazlar veya diğer harici ses cihazlarından müzik dinleyebilirsiniz ve
- Gelen telefon çağrıları Bluetooth bağlantısı üzerinden yönetebilirsiniz.

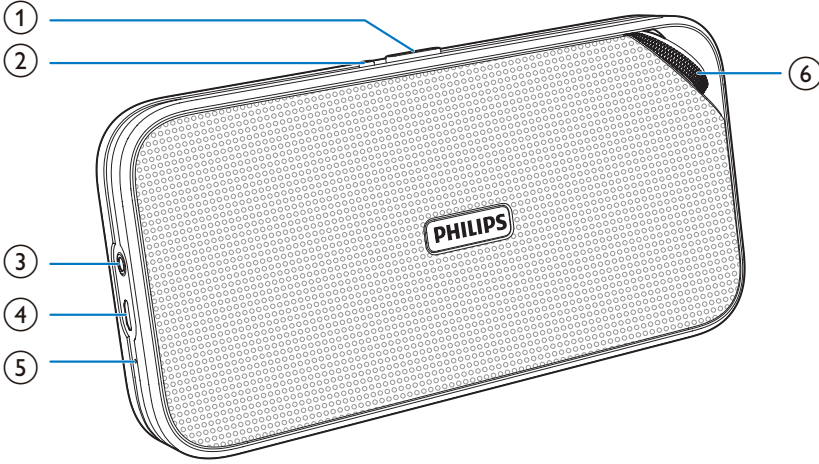
Kutunun içindekiler

Ambalaj içeriğini kontrol edin:

- Ana ünite
- USB kablosu
- Kısa kullanım kılavuzu
- Güvenlik ve bildirim broşürü



Hoparlör hakkında genel bilgiler



- ① **Kaynak seçici (OFF/ 0 /AUDIO IN)**
 - Hoparlörü açar/kapatır.
 - Bluetooth veya AUDIO IN kaynağını seçer.
- ② **☎**
 - Gelen çağrıları cevaplar veya kapatır.
 - Mevcut telefon çağrısını sonlandırır.
 - Çağrıyı mobil cihazınıza aktarır.
 - Bluetooth bağlantısını kesin.
 - Bluetooth eşleştirme moduna girin.
- ③ **AUDIO IN**
 - Harici ses cihazı bağlanır.
- ④ **DC IN**
 - Dahili pili yeniden şarj eder.
- ⑤ **MIC**
 - Dahili mikrofon.
- ⑥ **Ses seviyesi düğmesi**
 - Ses seviyesini ayarlar.

3 Başlarken

Bu bölümdeki talimatları her zaman sırasıyla takip edin.

Hoparlörü yerleştirme

Hoparlörü düz bir yüzeye yerleştirmek için hoparlörün arkasından katlanabilir standı çıkarın.

Dahili pili şarj etme

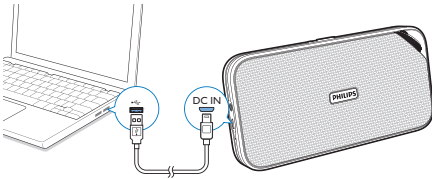
Hoparlör dahili şarj edilebilir pille çalıştırılır.

Not

- Kullanmadan önce, dahili pili tamamen şarj edin.
- Mikro USB soketi yalnızca şarj içindir.
- Şarj edilebilir pilin şarj edilme sayısı sınırlıdır; Pil ömrü ve şarj edilme sayısı, kullanıma ve ayarlara bağlı olarak değişebilir.

USB kablosunu aşağıdaki noktalara bağlayın:

- hoparlörün üzerindeki **DC IN** soketi ve
- bilgisayarın USB soketi.

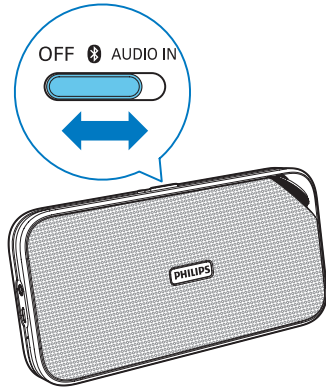


Üst taraftaki LED göstergesi pil durumunu gösterir:

	LED göstergesi	Pil durumu
Hoparlör kapalı olduğunda	Sabit kırmızı	Şarj ediliyor
Hoparlör kapalı olduğunda	Kapalı	Tam şarjlı
Hoparlör Bluetooth veya Audio-in modunda olduğunda	Yanıp sönen kırmızı	Düşük güç

Açma/kapama

- Hoparlörü açmak için kaynak seçiciyi **3** veya **AUDIO IN** konumuna kaydırın.
↳ Hoparlör, Bluetooth veya Audio in moduna geçer.
- Hoparlörü kapatmak için kaynak seçiciyi **OFF** konumuna kaydırın.



Bekleme moduna geme

- Bluetooth modunda, Bluetooth baęlantısı geersizse veya mzk alma 15 dakika boyunca durdurulursa bu hoparlr otomatik olarak bekleme moduna geer.
 - Audio-in modunda, ses giriř kablusunun baęlantısı kesilirse veya mzk alma 15 dakika boyunca durdurulursa bu hoparlr otomatik olarak bekleme moduna geer.
- ↳ Bluetooth veya Audio-in moduna geri dnmek iin kaynak seiciyi nce **OFF** konumuna, ardından **Ⓚ** veya **AUDIO IN** konumuna kaydırın.

4 Bluetooth cihazlarının kullanımı

Bu hoparlr ile Bluetooth zellikli cihazlardan mzk dinleyebilir ve Bluetooth zerinden gelen aęrıları ynetebilirsiniz.

Cihazın baęlanması

Not

- Bluetooth cihazınızı bu hoparlr ile uyumlu olduęundan emin olun.
- Bu hoparlr bir cihazla eřlemeden nce Bluetooth uyumluluęu iin kullanım kılavuzunu okuyun.
- Hoparlr, maksimum 4 eřlenmiř cihazı bellekte tutabilir.
- Cihazınızda Bluetooth fonksiyonunun etkinleřtirildięinden ve cihazınızın dięer tm Bluetooth cihazlarına grnr olarak ayarlandıęından emin olun.
- Hoparlr ile Bluetooth cihazı arasındaki engeller alıřma kapsama alanının daralmasına neden olabilir.
- Parazite neden olabilecek dięer elektronik cihazlardan uzak tutun.

Cihazın manuel olarak baęlanması

Not

- Bu hoparlr ile bir Bluetooth cihazı arasındaki alıřma uzaklıęı yaklaşık olarak 10 metredir (30 feet).

- 1 Kaynak seiciyi **Ⓚ** konumuna kaydırın.
↳ LED gstergesi mavi renkte yanıp sner.
- 2 Bluetooth cihazınızda, Bluetooth zellięini etkinleřtirin ve Bluetooth cihazlarını arayın (cihazın kullanım kılavuzuna bakın).
- 3 Cihazınızda **[BT3550]** grntlendięinde, eřleřtirmeyi bařlatmak ve baęlantı kurmak iin bu ęeyi sein. Gerekirse, varsayılan parolayı "0000" olarak girin.
↳ Eřleme ve baęlantı bařarıyla gerekleřtirildikten sonra hoparlr iki kere uyan sesi ıkarır ve LED gstergesi sabit mavi renkte yanmaya bařlar.

Bluetooth özellikli cihazın bağlantısını kesmek için:

- Bluetooth bağlantısını kesmek ve Bluetooth eşleştirme moduna girmek için 3 saniye boyunca **Ⓜ** tuşunu basılı tutun;
- Cihazınızdaki Bluetooth işlevini devre dışı bırakın veya
- Cihazı iletişim kapsama alanının dışına çıkarın.

Bluetooth özellikli cihazla yeniden bağlantı kurmak için:

- Hoparlör, bir sonraki seferde açıldığında en son bağlandığı cihaza otomatik olarak yeniden bağlanacak veya
- Bluetooth cihazınızda bağlantıyı başlatmak için Bluetooth menünüzde "Philips BT3550" ögesini seçin.

Başka bir Bluetooth özellikli cihazı bağlamak için:

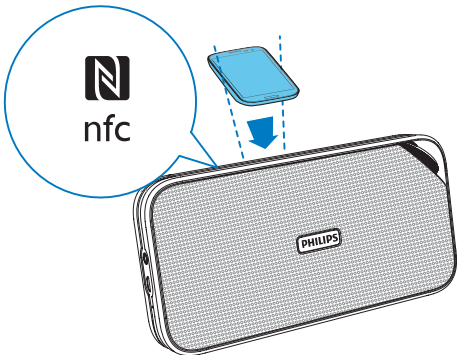
- Geçerli cihazda Bluetooth'u devre dışı bırakın ve başka bir cihaz bağlayın.

Cihazın NFC üzerinden bağlanması

Yakın Alan İletişimi (NFC) teknolojisi, cep telefonu ve IC etiketleri gibi çeşitli NFC uyumlu cihazlar arasında kısa menzilli kablosuz iletişimi sağlayan bir teknolojidir.

Bluetooth cihazınız NFC teknolojisini destekliyorsa bu hoparlörü kolayca bağlayabilirsiniz.

- 1 Kaynak seçiciyi **Ⓜ** konumuna kaydırın.
- 2 Bluetooth özellikli cihazınızda NFC'yi etkinleştirin (ayrıntılar için cihazın kullanım kılavuzuna bakın).
- 3 Bluetooth cihazınızın arkasını hoparlörün üstündeki NFC etiketine temas ettirin.



4 Bluetooth cihazınızda, "BT3550" ile eşleme isteğini kabul edin. Gerekirse eşleştirme parolası olarak "0000" değerini girin.

5 Eşleme ve bağlantı işlemini tamamlamak için ekrandaki talimatları uygulayın.

- ↳ Eşleme ve bağlantı başarıyla gerçekleştirildikten sonra hoparlör iki kere uyarı sesi çıkarır ve LED göstergesi sabit mavi renkte yanmaya başlar.

LED gösterge	Tanım
Yanıp sönen mavi	Bağlanıyor veya bağlantı bekleniyor
Sürekli mavi	Bağlı

Bluetooth cihazından çalma

Not

- Bağlı cep telefonunda bir gelen arama olduğunda müzik çalma duraklatılır.

Başarılı bir Bluetooth bağlantısından sonra Bluetooth cihazında müzik çalın.

- ↳ Bluetooth cihazınızdan hoparlöre ses akışı gerçekleşir.

Telefon çağrılarınızı yönetme

Bluetooth bağlantısı yapıldıktan sonra bu hoparlör ile gelen çağrıları yönetebilirsiniz.

Düğme	Görev
Ⓜ	Gelen bir aramayı yanıtlamak için basın.
Ⓜ	Gelen bir aramayı reddetmek için basılı tutun.
Ⓜ	Arama sırasında geçerli aramayı sonlandırmak için basın.
Ⓜ	Arama sırasında, aramayı mobil cihazınıza aktarmak için basılı tutun.

Not

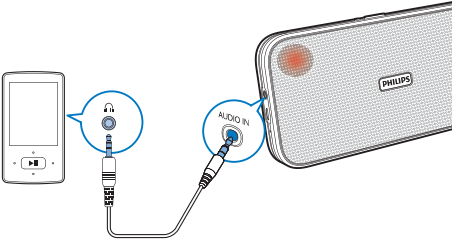
- Hoparlörün mikrofonu ile konuşabilirsiniz.
- Çağrı geldiğinde müzik çalma duraklatılır ve çağrı sonlandığında devam ettirilir.

5 Diğer özellikler

Harici cihazdan müzik dinleme

Bu hoparlör ile MP3 çalar gibi harici bir ses cihazından da müzik dinleyebilirsiniz.

- Her iki ucunda 3,5 mm konektör bulunan bir ses giriş kablosunu aşağıdaki konumlara bağlayın:
 - bu hoparlörün üzerindeki **AUDIO IN** soketi ve
 - harici cihazdaki kulaklık soketine.



- Kaynak seçiciyi **AUDIO IN** konumuna kaydırın.
↳ LED göstergesi kırmızı renkte yanar.
- Harici cihazda ses çalın (kullanım kılavuzuna göz atın).

Ses seviyesi ayarı

Ses seviyesini artırmak veya azaltmak için ses seviyesi düğmesini çevirin.

6 Ürün bilgileri

Not

- Ürün bilgileri, önceden bildirilmeden değiştirilebilir.

Özellikler

Amplifikatör

Nominal Çıkış Gücü	MAX 2 X 6 W RMS
Sinyal Gürültü Oranı	> 62 dBA
AUX Girişi	600 mV

Bluetooth

Bluetooth sürüm	V3.0
Desteklenen profiller	HFP v1.6, A2DP v2.1, AVRCP v1.0
Kapsama alanı	10 m (Boş alan)

Genel bilgiler

Güç Kaynağı (USB soketi üzerinden)	5 V --- 1 A
Dahili Pil	Li-polimer pil (3,7V, 2200 mAh)
Boyutlar - Ana Ünite (G x Y x D)	201 x 101 x 35 mm
Ağırlık - Ana Ünite	0,5 kg

7 Sorun giderme

Uyarı

- Bu cihazın muhafazasını kesinlikle çıkarmayın.

Garantinin geçerliliğini korumak için ürünü kendi olanaklarınızla onarmaya çalışmayın. Cihazı kullanırken sorun yaşarsanız, servis talep etmeden önce aşağıdaki noktaları kontrol edin. Sorununuz hala çözülmediyse Philips Web sayfasına gidin (www.philips.com/support). Philips ile iletişime geçerken cihazı yakınınızda bulundurun ve model numarası ile seri numarasını bildiğinizden emin olun.

Genel

Güç yok

- Hoparlörünüzü yeniden şarj edin.

Ses yok

- Hoparlörün veya Bluetooth ile bağlanan cihazın ses seviyesini ayarlayın.
- Bluetooth cihazınızın etkili çalışma aralığında olduğundan emin olun.

Hoparlör yanıt vermiyor

- Hoparlörü yeniden başlatın.

Bluetooth cihazı hakkında

Bluetooth özellikli bir cihazla bağlantı kurulduktan sonra ses kalitesi kötü oluyor.

- Bluetooth alımı zayıftır. Cihazı bu ürüne yaklaştırm veya aralarında bulunan tüm engelleri kaldırın.

Cihazla bağlantı kurulamıyor.

- Cihazın Bluetooth fonksiyonu etkinleştirilmemiştir. Fonksiyonun nasıl etkinleştirileceğiyle ilgili bilgi için cihazın kullanım kılavuzuna bakın.

- Ürün Bluetooth özellikli başka bir cihazla zaten bağlantı kurmuştur. Bu cihazın bağlantısını kesin ve tekrar deneyin.

Eşleştirilen cihaz, sürekli olarak bağlantı kesiyor.

- Bluetooth alımı zayıftır. Cihazı bu ürüne yaklaştırm veya aralarında bulunan tüm engelleri kaldırın.
- Bazı cihazlarda, Bluetooth bağlantısı, güç tasarrufu özelliği gereği otomatik olarak devre dışı bırakılabilir. Bu durum ürünün anızalı olduğunu göstermez.

8 Bildirim

Cihaz üzerinde yapılan, WOOX Innovations tarafından açıkça onaylanmayan her türlü değişiklik, kullanıcının bu cihazı çalışma yetkisini geçersiz kılabılır.

Uyumluluk

CE 1177

İşbu belge ile WOOX Innovations, bu ürünün 1999/5/EC Yönergesinin esas şartlarına ve ilgili hükümlerine uygun olduğunu beyan eder. Uygunluk Bildirimi'ni www.philips.com/support adresinde bulabilirsiniz.

Çevremizi koruyun



Ürününüz geri dönüştürülebilir ve yeniden kullanılabilir yüksek kaliteli malzeme ve bileşenler kullanılarak üretilmiştir.



Bir ürüne, çarpı işaretli tekerlekli çöp arabası işaretli etiket yapıştırılması, söz konusu ürünün 2002/96/EC sayılı Avrupa Yönergesi kapsamında olduğu anlamına gelir. Lütfen, elektrikli ve elektronik ürünlerin toplanması ile ilgili bulunduğunuz yerdeki sistem hakkında bilgi edinin. Lütfen, yerel kurallara uygun hareket edin ve eskiyen ürünlerinizi, normal evsel atıklarınızla birlikte atmayın. Eskiyen ürününüzün atık

işlemlerinin doğru biçimde gerçekleştirilmesi, çevre ve insan sağlığı üzerinde olumsuz etki oluşturulmasını önlemeye yardımcı olur.



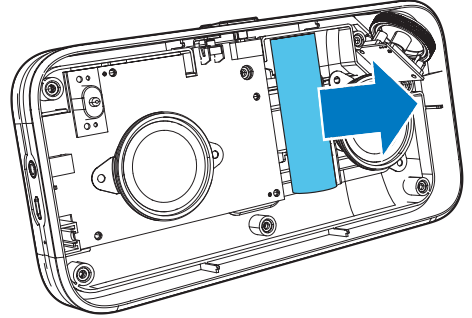
Ürününüzde 2006/66/EC sayılı Avrupa Direktifi kapsamında düzenlenen ve normal evsel atıklarla atılmaması gereken piller kullanılmaktadır. Atık işleminin düzgün biçimde gerçekleştirilmesi, çevre ve insan sağlığı üzerinde olumsuz etki oluşturulmasını önlemeye yardımcı olduğundan, lütfen pillerin ayrıca toplanması hakkındaki yerel kurallar hakkında bilgi edinin.



Dikkat

- Dahili pili çıkarmanız durumunda garanti geçersiz olur ve ürüne zarar verebilirsiniz.

Dahili pilin çıkarılması için ürünü her zaman bir profesyonele götürün.



Çevresel bilgiler

Gereksiz tüm ambalaj malzemeleri çıkarılmıştır. Ambalajı üç malzemeye kolayca ayrılacak şekilde yapmaya çalıştık: karton (kutu), polistiren köpük (tampon) ve polietilen (torbalar, koruyucu köpük tabakası.) Sisteminiz, uzman bir firma tarafından parçalanması halinde geri dönüştürülebilir ve kullanılabilir malzemelerden oluşmaktadır. Lütfen ambalaj malzemelerinin, tükenen pillerin ve eski donanımın atılmasında yerel yönetmeliklere uygun hareket edin.

Tescilli marka uyarısı

Bluetooth

Bluetooth® markası ve logoları, Bluetooth SIG, Inc. şirketinin tescilli ticari markaları olup, WOOX Innovations tarafından lisans alınarak kullanılmaktadır.



N İşareti ABD'de ve diğer ülkelerdeki NFC Forum, Inc. şirketinin ticari markası veya kayıtlı ticari markasıdır.



Specifications are subject to change without notice.
2014 © WOOX Innovations Limited. All rights reserved.
Philips and the Philips' Shield Emblem are registered
trademarks of Koninklijke Philips N.V. and are used by WOOX
Innovations Limited under license from Koninklijke Philips N.V.

BT3550_00_UM_V2.0

