

AZ1130

1 Seleccione una fuente de alimentación

- Conecte el cable de alimentación al conector **AC~ MAINS** y al tomacorriente de pared.
- Abra el **compartimento de las pilas** e introduzca 6 pilas tipo C.

2 Sintonización de emisoras de radio

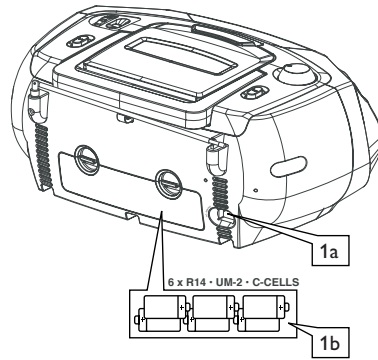
- Ajuste el **selector de fuente a TUNER**.
- Ajuste **BAND** a **MW** o **FM**.
- Ajuste **TUNING** para sintonizar una emisora de radio.

3 Reproducción de un disco

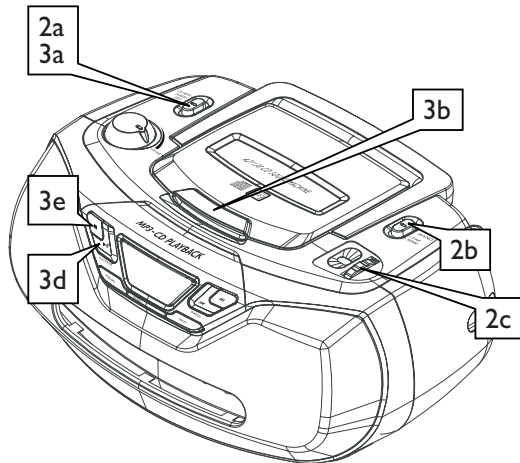
Este reproductor de CD reproduce discos de audio, CD-R (CD regrabables) y CD-RW (CD reescribibles), y CD MP3.

IMPORTANTE: En el caso de un disco CD con pistas Audio y archivos MP3, sólo se reproducirán las pistas audio del CD.

- Ajuste el **selector de fuente a CD/MP3**.
- Abra la puerta del CD.
- Introduzca un disco con la cara impresa hacia arriba y cierre con cuidado el compartimento del CD.
- Pulse **PLAY/PAUSE ►||** para comenzar la reproducción.
- Para detener la reproducción, pulse ■.



R-14, UM-2 o C-cells
(no incluidas)



• Control remoto no suministrado

Selector de fuente

Deslice para seleccionar una función: CD/CD-MP3, o radio.

VOLUME

Gire para ajustar el nivel del volumen.

LIFT TO OPEN

Levante aquí para abrir la puerta del disco.

■ para la reproducción de disco; borra un programa de disco.

PLAY/PAUSE ►||

Inicia o hace una pausa en la reproducción de disco.

ALBUM+ (arriba)
CD-MP3 sólo:
Selecciona el álbum

MODE

Selecciona diferentes modos de reproducción: por ejemplo, REPEAT o SHUFFLE al azar

Compartimento de las pilas

TUNING

Gire para para sintonizar una emisora de radio.

BAND

Deslice para seleccionar banda de onda

Antena telescópica

Mejora la recepción de FM.

SEARCH

◀◀, ▶▶
Pulse brevemente una o varias veces para saltar al comienzo de la pista actual, anterior o siguiente; Durante la reproducción, mantenga pulsada para encontrar un pasaje concreto, hacia atrás o hacia delante.

PROG

Programa pistas y revisa el programa

Pantalla

Muestra las funciones de disco

AC~ MAINS

Entrada para el cable de alimentación.

