

Register your product and get support at
www.philips.com/support

MCM2050



CS Příručka pro uživatele

ES Manual del usuario

HU Felhasználói kézikönyv

PL Instrukcja obsługi

PT Manual do utilizador

RU Руководство пользователя

SK Príručka užívateľa

SV Användarhandbok

UK Посібник користувача

KK Қолданушының нұсқасы

PHILIPS

Innehållsförteckning

1 Viktigt!	158
Lär dig de här säkerhetssymbolerna	158
Skydda hörseln	159

2 Ditt mikrosystem	160
Introduktion	160
Förpackningens innehåll	160
Översikt över huvudenheten	161
Översikt över fjärrkontrollen	162

3 Komma igång	163
Placering	163
Ansluta FM-antennen	163
Förbereda fjärrkontrollen	163
Ansluta strömmen	164
Ställa in klockan	164
Slå på	164
Lagra FM-radiokanaler automatiskt	165

4 Spela upp	166
Spela upp skiva	166
Spela upp från USB	166
Alternativ för uppspelning	166
Justera ljudet	167
Visa olika typer av information	167

5 Lyssna på FM-radio	168
Ställa in FM-radiokanaler	168
Programmera FM-radiokanaler automatiskt	168
Programmera FM-radiokanaler manuellt	168
Välj en förinställd radiokanal.	168
Visa RDS-information	169
Välja stereo/monosändning	169

6 Övriga funktioner	170
Ställa in larmtid	170
Ställa in insomningstimern	170
Spela upp från en extern ljudenhet	170
Så här använder du hörlurarna	170

7 Produktinformation	171
Specifikationer	171
USB-uppspelningsinformation	171
RDS-programtyper	172
MP3-skivformat som kan användas	172

8 Felsökning	173
---------------------	------------

9 Obs!	174
---------------	------------

1 Viktigt!

- Läs de här instruktionerna.
- Följ samtliga instruktioner.
- Blockera inte ventilationsöppningar. Installera apparaten i enlighet med tillverkarens instruktioner.
- Installera den inte i närheten av någon värmekälla, som element, varmluftsintag, spis eller annan utrustning som avger värme (inklusive förstärkare).
- Skydda elkabeln så att den inte blir trampad på eller kommer i kläm, särskilt intill kontakter, extrauttag och precis vid enhetens hölje.
- Använd endast kringutrustning och tillbehör som är godkända av leverantören.
- Dra ur kontakten till enheten vid åskväder och när den inte ska användas på länge.
- Överlåt allt underhåll till kvalificerad servicepersonal. Service krävs när enheten har skadats på något sätt, till exempel om en elkabel eller kontakt är skadad, vätska eller främmande föremål har kommit in i enheten, enheten har utsatts för regn eller fukt, inte fungerar som den ska eller om den har fallit i golvet.
- Enheten får inte utsättas för vattendroppar eller vattenstrålar.
- Placera inga potentiellt skadliga föremål på enheten (t.ex. vattenfyllda kärl eller levande ljus).
- **WARNING!** Batterianvändning – Undvik batteriläckage, som kan ge upphov till personskada, skada på egendom eller skada på fjärrkontrollen:
- Installera alla batterier på rätt sätt och placera + och - enligt markeringarna på fjärrkontrollen.
- Blanda inte batterier (t.ex. gamla och nya eller kol- och alkalibatterier).
- Ta ur batterierna när fjärrkontrollen inte ska användas på länge.
- Om adaptern används som fränkopplingsenhet ska den vara lätt att komma åt.

Lär dig de här säkerhetssymbolerna



Blixten anger att det finns oisolerat material i enheten som kan ge en elektrisk stöt. För allas säkerhet bör du inte ta bort det skyddande höljets på produkten.

Utropstecknet betyder att det finns funktioner som du bör läsa mer om i den handbok som medföljer, för att undvika problem vid användning och underhåll.

WARNING! För att minska risken för brand och elektriska stötar bör du inte utsätta apparaten för regn eller fukt och du bör inte heller placera kärl med vatten, exempelvis blomvaser, ovanpå apparaten.

WARNING! För att minska risken för elektriska stötar bör du se till att sätta i kontakten på rätt sätt och trycka in den helt i uttaget.

Varning

- Ta aldrig bort höljets från apparaten.
- Smörj aldrig någon del av apparaten.
- Placera aldrig apparaten ovanpå någon annan elektrisk utrustning.
- Skydda apparaten mot direkt solljus, öppna lågor och värme.
- Titta aldrig rakt in i laserstrålen i apparaten.
- Se till att nätsladden, kontakten och adaptern alltid är enkelt tillgängliga så att du kan koppla bort apparaten från eluttaget.

Skydda hörseln

Fara

- Du undviker hörselskador genom att använda hörlurarna med hög volym under begränsad tid och ställa in volymen på en säker nivå. Ju högre volym, desto kortare lyssningstid.

Observera följande riktlinjer när du använder hörlurarna.

- Lyssna på rimliga ljudnivåer under rimlig tid.
- Höj inte volymen allteftersom din hörsel anpassar sig.
- Höj inte volymen så mycket att du inte kan höra din omgivning.
- Du bör vara försiktig eller tillfälligt sluta använda hörlurarna i potentiellt farliga situationer.
- Mycket högt ljudtryck från hörlurar kan skada hörseln.

Var försiktig

- Genom att använda kontrollerna eller justera funktionerna på något sätt som inte beskrivs i den här handboken kan du utsätta dig för farlig strålning eller annan osäker användning.

2 Ditt mikrosystem

Gratulerar till din nya produkt och välkommen till Philips! Genom att registrera din produkt på www.philips.com/support kan du dra nytta av Philips support.

Introduktion

Med den här enheten kan du:

- lyssna på ljud från skivor, USB-enheter och andra externa enheter
- lyssna på FM-radio

Du kan förbättra ljudet med följande

ljudeffekter:

- Digital Sound Control (DSC)
- DBB (Dynamic Bass Boost)

Enheten fungerar med följande medieformat:



Förpackningens innehåll

Kontrollera och identifiera innehållet i förpackningen:

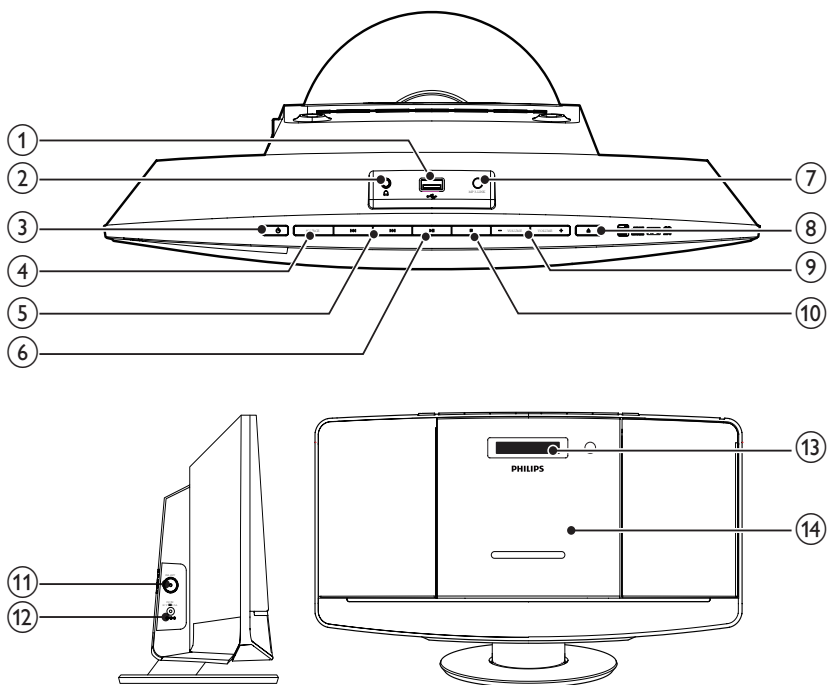
- Huvudenhet
- Fjärrkontroll
- Nätagadapter
- 1 MP3 link-kabel
- Monteringssats (2 pluggar och 2 skruvar)
- FM-antenn
- Användarhandbok
- Snabbstartguide
- Anvisningar för väggmontering

Om du kontaktar Phillips behöver du ange modell- och serienumret till apparaten. Modell- och serienumret finns på apparatens undersida. Skriv numren här:

Modellnummer _____

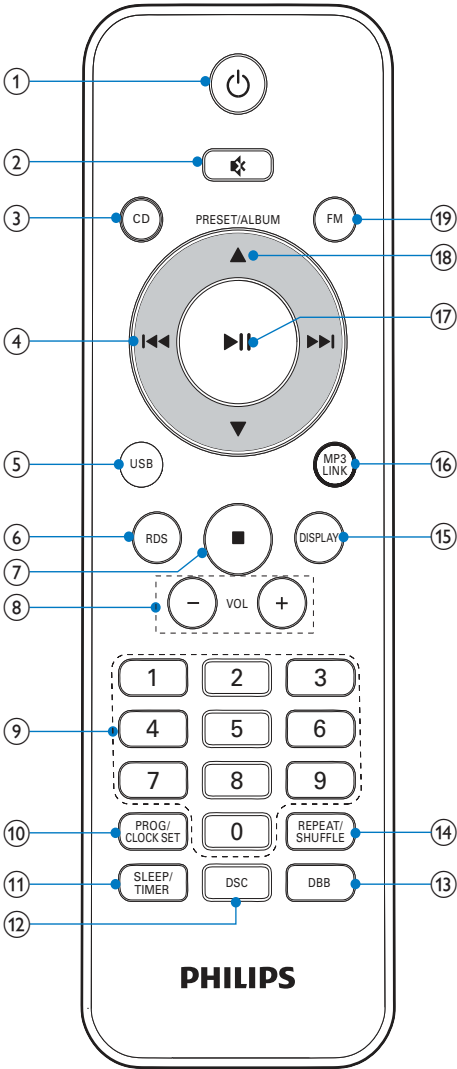
Serienr _____

Översikt över huvudenheten



- ① • Ansluta USB-enhet.
- ② • Hörlursuttag.
- ③ • Slå på/stänga av enheten.
• Växla till standbyläge.
- ④ **SOURCE**
• Välja en källa: CD, FM, USB eller MP3 LINK.
- ⑤ • Hoppa till föregående/nästa spår.
• Sök i ett spår/på en skiva.
• Ställ in radiokanaler.
• Justera tiden.
- ⑥ • Starta/pausa uppspelning.
- ⑦ **MP3-LINK**
• Anslut en extern ljudenhet.
- ⑧ • Öppna/stäng skivfacket.
- ⑨ **VOLUME + / -**
• Justera volymen.
- ⑩ • Stoppa uppspelning eller ta bort ett program.
- ⑪ **FM ANT**
• Förbättra FM-mottagningen.
- ⑫ **DC IN**
• Ansluta strömmen.
- ⑬ **Teckenfönster**
• Visa uppspelningsinformation.
- ⑭ **Skivfack**

Översikt över fjärrkontrollen



- ① **⏻**
 - Slå på/stänga av enheten.
 - Växla till standbyläge.
- ② **🔇**
 - Stäng av/återställ ljud.
- ③ **CD**
 - Välj CD-källa.

- ④ **⏮ / ⏭**
 - Hoppa till föregående/nästa spår.
 - Sök i ett spår/på en skiva.
 - Ställ in radiokanaler.
 - Justera tiden.
- ⑤ **USB**
 - Välj USB-källa.
- ⑥ **RDS**
 - För vissa FM-radiokanaler: visa RDS-information.
- ⑦ **■**
 - Stoppa uppspelning eller ta bort ett program.
- ⑧ **VOL +/-**
 - Justera volymen.
- ⑨ **Numeric Keypad 0 - 9**
 - Välj ett spår direkt från en skiva.
 - Välj en snabbvalskanal.
- ⑩ **PROG/CLOCK SET**
 - Programmera spår.
 - Programmera radiokanaler.
 - Ange tid.
- ⑪ **SLEEP/TIMER**
 - Ställa in insomnings-/larmtimer.
- ⑫ **DSC**
 - Välj en snabbvalsinställning.
- ⑬ **DBB**
 - Aktivera/avaktivera dynamisk basförbättring.
- ⑭ **REPEAT/SHUFFLE**
 - Spela upp ett spår eller alla spår flera gånger.
 - Spela upp spår slumpmässigt.
- ⑮ **DISPLAY**
 - Visa aktuell information.
- ⑯ **MP3 LINK**
 - Välj MP3 link-källa.
- ⑰ **⏸**
 - Starta/pausa uppspelning.
- ⑱ **▲ / ▼**
 - Välj en snabbvalskanal.
 - Hoppa till föregående/nästa album.
- ⑲ **FM**
 - Välj FM-radiokälla.

3 Komma igång

! Var försiktig

- Genom att använda kontrollerna eller justera funktionerna på något sätt som inte beskrivs i den här handboken kan du utsätta dig för farlig strålning eller annan osäker användning.

Följ alltid anvisningarna i det här kapitlet i rätt följd.

Placering

Du kan placera enheten på en plan yta eller montera den på väggen.

Montera på en vägg

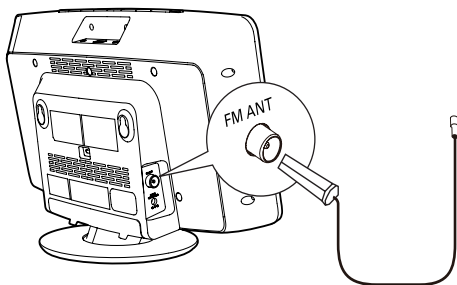
Läs medföljande instruktioner för väggmontering.

Ansluta FM-antennen

* Tips

- Dra ut och justera antennens placering för bästa möjliga mottagning.

Anslut den medföljande FM-antennen till **FM ANT**-uttaget på huvudenheten.



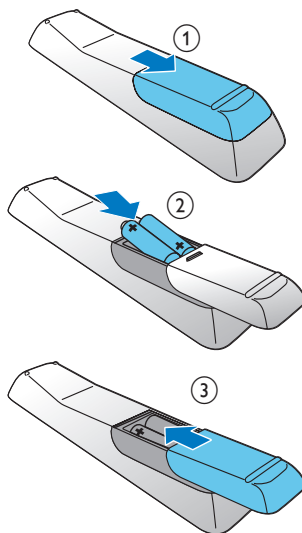
Förbereda fjärrkontrollen

! Var försiktig

- Risk för explosion! Håll batterierna borta från värme, solljus och eld. Lägga aldrig batterierna i eld.
- Risk för minskad batterilivslängd! Blanda aldrig olika märken eller typer av batterier.
- Risk för produktskada! Ta ut batterierna ur fjärrkontrollen om du inte tänker använda den på länge.

Så här sätter du i batteriet till fjärrkontrollen:

- 1 Öppna batterifacket.
- 2 Sätt i 2 AAA-batterier med polerna (+/-) åt rätt håll enligt markeringen.
- 3 Stäng batterifacket.



Ansluta strömmen

! Var försiktig

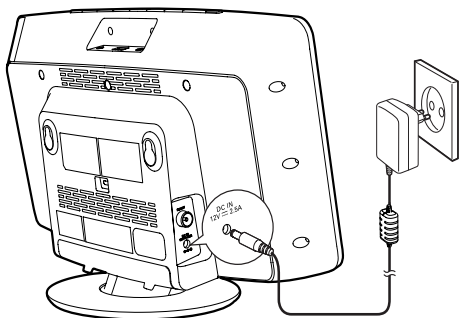
- Risk för produktskada! Kontrollera att nätspänningen motsvarar den spänning som är tryckt på bak- eller undersidan av enheten.
- Risk för elektriska stötar! När du kopplar bort nätkabeln ska du alltid dra ut kontakten ur uttaget. Dra aldrig i sladden.
- Innan du ansluter nätadaptern bör du se till att alla andra anslutningar har gjorts.

☰ Kommentar

- Typplattan sitter på huvudenhetens baksida.

Anslut nätadaptern till:

- uttaget **DC IN** på huvudenheten.
- vägguttaget.



Ställa in klockan

- 1 I viloläge trycker du in och håller kvar **CLOCK SET** på fjärrkontrollen i två sekunder.
↳ **[SET CLOCK]** (ställ in klocka) rullas över skärmen.
- 2 Tryck på **CLOCK SET** igen.
↳ 12/24-timmarsformatet blinkar.

- 3 Tryck på **◀◀ / ▶▶** upprepade gånger för att välja timformat.
- 4 Bekräfta genom att trycka på **CLOCK SET**.
↳ Timsiffrorna blinkar.
- 5 Upprepa steg 3-4 för att ställa in timme.
- 6 Upprepa stegen 3-4 för att ställa in minuter.
- 7 Upprepa steg 3-4 för att välja om du vill synkronisera enhetens tid med RDS-kanaler.
 - **[RDS TIME SYNC [N]]**: (Ingen klocksynkronisering): tidssynkronisering är avaktiverad.
 - **[RDS TIME SYNC [Y]]**: (Synkronisera RDS-klocka) enheten synkroniserar tiden från RDS-kanalerna automatiskt.

☰ Kommentar

- Precisionen hos den överförda tiden beror på RDS-kanalen som överför tidssignalen.
- Om du inte trycker på någon knapp på 90 sekunder avslutas klockinställningsläget automatiskt.

Slå på

- Tryck på **⏻**.
- ↳ Enheten byter till senast valda källa.

☰ Kommentar

- Välj källa genom att trycka på **SOURCE** upprepade gånger eller på ingångskällknapparna på fjärrkontrollen.

Växla till standbyläge

- Tryck på **⏻** igen för att sätta enheten i standbyläge.
- ↳ Klockan (om den är inställd) visas i teckenfönstret.

Lagra FM-radiokanaler automatiskt

När enheten växlar till FM-läge och inga radiokanaler är lagrade visas **[AUTO INSTALL - PRESS PLAY, STOP CANCEL]** (Installera automatiskt – tryck på spela upp, stoppa, avbryt) (tryck på ►|| för att installera automatiskt, tryck på ■ för att avbryta). Påbörja fullständig sökning genom att trycka in och hålla kvar ►|| i tre sekunder:

- ↳ Enheten lagrar automatiskt FM-radiokanaler med tillräcklig signalstyrka och sänder sedan den första förinställda kanalen.



Tips

- För att avsluta lagringsläge trycker du på ◊ eller ■.

4 Spela upp

Spela upp skiva

- 1 Tryck på ▲ så öppnas skivfacket.
- 2 Sätt i en skiva med etiketten vänd uppåt.
- 3 Tryck på ▲ så stängs skivfacket.
- 4 Om du vill välja skivan som källa trycker du på **CD** på fjärrkontrollen.
↳ **[läsa]** (läsa) blinkar i ett ögonblick och spelar sedan upp CD automatiskt. Om inte trycker du på ►||.

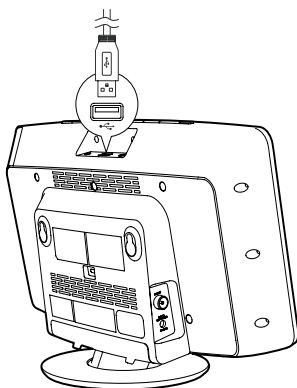
Spela upp från USB



Kommentar

- Kontrollera att USB-enheten innehåller spelbara ljudspår.

- 1 Sätt i USB-enheten i -uttaget.



- 2 Om du vill välja USB som källa trycker du på **USB** på fjärrkontrollen.
↳ Filerna spelas upp automatiskt. Om inte trycker du på ►||.

Alternativ för uppspelning

Pausa/återuppta uppspelningen

Under uppspelning trycker du på ►|| för att pausa/återuppta uppspelningen.

Repeterad/slumpvis uppspelning

- 1 Under uppspelning trycker du på **REPEAT/SHUFFLE** upprepade gånger för att välja:
 - : spela upp det aktuella spåret upprepade gånger.
 - ALL : spela upp alla spår upprepade gånger.
 - ALB (endast för MP3/WMA): spela upp alla spår i det här albumet upprepade gånger.
 - : visa alla bilder i slumpvis ordning.
- 2 Återuppta normal uppspelning genom att trycka på **REPEAT/SHUFFLE** upprepade gånger tills ikonerna ovan försvinner.

Hoppa till ett spår

För CD:

Tryck på ◀◀ / ▶▶ och välj ett annat spår.

För MP3-skiva och USB:

- 1 Tryck på ▲ / ▼ och välj ett album eller en mapp.
- 2 Tryck på ◀◀ / ▶▶ och välj ett spår/en fil.



Tips

- Om du vill välja ett spår direkt kan du också trycka på en knapp på den numeriska knappsatsen.

Sökning inom ett spår

- 1 Under uppspelning håller du **◀◀ / ▶▶** intryckt.
- 2 Släpp när du vill återgå till normal uppspelning.

Programmera spår

Du kan programmera högst 20 spår:

- 1 I CD/USB-läget trycker du på **■** för att stoppa uppspelning och sedan på **PROG** för att aktivera programmeringsläge.
↳ **[PROG]** (programmera) visas.
- 2 När det gäller MP3/WMA-filer trycker du på **▲ / ▼** för att välja en skiva.
- 3 Tryck på **◀◀ / ▶▶** och välj ett spår och bekräfta därefter genom att trycka på **PROG**.
- 4 Upprepa steg 2 och 3 för att programmera fler spår.
- 5 Tryck på **▶||** och spela upp de programmerade spåren.
↳ Under uppspelning visas **[PROG]** (programmera).
 - För att radera programmet trycker du på **■** när uppspelning har stoppats.

Justera ljudet

Under uppspelning kan du justera volym och välja ljudeffekter:

Funktion	Åtgärd
För att öka/minska volymen	Tryck på VOL +/- .
För att stänga av/återställa ljudet	Tryck på ⊗ .
För att aktivera/avaktivera dynamisk basförbättring	Tryck på DBB .
För att välja en ljudeffekt:	Tryck på DSC flera gånger:
[POP] (pop)	
[JAZZ] (jazz)	
[CLASSIC] (klassisk)	
[ROCK] (rock)	
[FLAT] (platt)	

Visa olika typer av information

Under uppspelning trycker du på **DISPLAY** flera gånger för att visa tid och olika typer av uppselningsinformation.

5 Lyssna på FM-radio

Ställa in FM-radiokanaler

Kommentar

- Placera antennen så långt bort som möjligt från TV:n, videon eller andra strålningskällor.
- Kontrollera att du har anslutit och dragit ut den medföljande antennen helt.

- 1 Välj FM-läge genom att trycka på **FM**.
- 2 Håll **◀◀ / ▶▶** nedtryckt i tre sekunder.
↳ **[SEARCH]** (sök) visas.
↳ Enheten ställer automatiskt in en FM-kanal med stark mottagning.

- 3 Upprepa steg 2 om du vill ställa in fler radiokanaler.

Så här ställer du in en svag station:

Tryck på **◀◀ / ▶▶** upprepade gånger tills du hittar optimal mottagning.

Programmera FM-radiokanaler automatiskt

Kommentar

- Du kan programmera högst 20 snabbvalskanaler (FM).

Håll **PROG** intryckt i tre sekunder i FM-radioläge.

- ↳ **[AUTO]** (automatisk) visas.
- ↳ Enheten lagrar alla FM-radiokanaler och sänder sedan den första tillgängliga kanalen.

Programmera FM-radiokanaler manuellt

- 1 I radioläget ställer du in en radiokanal.
- 2 Tryck på **PROG** för att aktivera programmeringsläget.
↳ **[PROG]** (programmera) blinkar.
- 3 Välj ett kanalnummer genom att trycka på **▲ / ▼** flera gånger.
- 4 Bekräfta genom att trycka på **PROG** igen.
- 5 Upprepa steg 1-4 för att lagra andra kanaler.

Kommentar

- Om du vill ta bort en förinställd kanal, lagrar du en annan station på samma plats.

Välj en förinställd radiokanal.

I radioläge trycker du på **▲ / ▼** eller på de numeriska knapparna och väljer ett förinställt nummer.

Visa RDS-information

RDS (Radio Data System) är en tjänst som gör det möjligt för FM-radiokanaler att visa extra information. Om du ställer in en RDS-kanal, visas en RDS-ikon.

- 1 Ställ in en RDS-radiokanal.
- 2 Tryck på **RDS** upprepade gånger och bläddra igenom följande information (om tillgänglig):
 - ↳ Programmera tjänst
 - ↳ Programtyp som **[NEWS]** (nyheter), **[SPORT]** (sport), **[POP M]** (popmusik)...
 - ↳ Radiotextmeddelande
 - ↳ Tid

Välja stereo/monosändning



Kommentar

- Stereosändning är standardinställningen för radioläget.
- Förbättra mottagningen för kanaler med svaga signaler genom att ändra till monoljud.

Växla mellan mono- och stereosändning genom att trycka på **▶||** i FM-radioläget.

6 Övriga funktioner

Ställa in larmtid

Enheten kan användas som larmtimer. Du kan välja skiva, FM-radio eller USB som larmkälla.

☰ Kommentar

- Se till att du har ställt in klockan på rätt sätt.

- 1 I standbyläge trycker du på **TIMER** tills **[SET TIMER]** (ställ in timern) rullar på skärmen.
- 2 Tryck på **TIMER**.
↳ **[SELECT SOURCE]** (välj källa) rullas över skärmen.
- 3 Tryck på **SOURCE** upprepade gånger eller på fjärrkontrollens källvalsknappar för att välja en källa: skiva, FM-radio eller USB.
- 4 Bekräfta genom att trycka på **TIMER**.
↳ Timsiffrorna blinkar.
- 5 Tryck på **◀◀/▶▶** flera gånger för att ställa in timentiden.
- 6 Bekräfta genom att trycka på **TIMER**.
↳ Minutsiffrorna blinkar.
- 7 Upprepa steg 5-6 när du vill ställa in minuter.

☰ Kommentar

- Om du inte trycker på någon knapp på 90 sekunder avslutas timerinställningsläget automatiskt.

Aktivera eller avaktivera larmtimern

I standbyläget trycker du på **TIMER** upprepade gånger för att aktivera eller avaktivera larmet.

- ↳ 📻 visas när timern aktiveras.

✳ Tips

- Om källan CD/USB är vald men ingen skiva är isatt och ingen USB är ansluten växlar systemet automatiskt till radiokälla.

Ställa in insomningstimern

☰ Kommentar

- Se till att du har ställt in klockan på rätt sätt.

När enheten är på trycker du på **SLEEP** upprepade gånger för att välja tid för insomningstimer (i minuter).
↳ När insomningstimern är aktiverad visas **zZ**.

✳ Tips

- Avaktivera insomningstimern genom att trycka upprepade gånger på **SLEEP** tills **[OFF]** (insomning av) visas.

Spela upp från en extern ljudenhet

Med det här Hi-Fi-systemet kan du spela upp ljud från externa ljudenheter som MP3-spelare.

- 1 Anslut den medföljande MP3 Link-kabeln till
 - **MP3-LINK**-uttaget.
 - den externa enhetens ljudutgång.
- 2 Tryck på **USB/MP3 LINK** upprepade gånger och välj MP3 link-läge.
- 3 Börja spela upp från den externa enheten (läs i enhetens användarhandbok).

Så här använder du hörlurarna

Anslut ett par hörlurar till 🎧-uttaget på enheten.

7 Produktinformation

☰ Kommentarer

- Produktinformationen kan komma att ändras utan föregående meddelande.

Specifikationer

Förstärkare

Nominell uteffekt	2 x 10 W RMS
Frekvensomfång	80 Hz - 16 kHz, ±3 dB
Signal/brusförhållande	≥60 dB
MP3 Link-ingång	0,5 V RMS 20 kohm

Skiva

Lasertyp	Halvledare
Skivdiameter	12 cm/8 cm
Skivor som kan användas	CD-DA, CD-R, CD-RW, MP3-CD, WMA-CD
Audio DAC	24 bitar/44,1 kHz
Total harmonisk distorsion	<1,5 % (1 kHz)
Frekvensomfång	60 Hz–16 kHz
S/N-förhållande	>55 dBA

Tuner (FM)

Mottagningsområde	87,5 – 108 MHz
Inställningsområde	50 kHz
Känslighet	
– Mono, 26 dB S/N-förhållande	< 22 dB
– Stereo, 46 dB S/N-förhållande	> 43 dB

Sök enligt kriterier	> 28 dBf
Total harmonisk distorsion	< 3 %
Signal/brusförhållande	> 50 dB
Antal förinställda kanaler	20

Allmän information

Nätström	Modell: AS300-120-AE250; Ingång: 100–240 V~, 50/60 Hz 1,1 A Uteffekt: 12,0 V === 2,5 A
Effektförbrukning vid användning	15 W
Effektförbrukning i standbyläge	≤1 W
Storlek	
– Huvudenhet (B x H x D)	400 x 235 x 98 mm
Vikt	
– Med förpackning	3,7 kg
– Huvudenhet	2,1 kg

USB-uppspelningsinformation

Kompatibla USB-enheter:

- USB-flashminne (USB1.1)
- USB-flashspelare (USB1.1)
- minneskort (kräver ytterligare en kortläsare för att fungera med enheten)

Format som kan användas:

- USB- eller minnesfilformat FAT12, FAT16, FAT32 (sektorstorlek: 512 byte)
- MP3-bithastighet (dataöverföringshastighet): 32–320 kbit/s och variabel bithastighet
- WMA v9 eller tidigare
- Kapslade kataloger upp till max. 8 nivåer

- Antal album/mappar: max. 99
- Antal spår/titlar: max. 999
- ID3 tag v2.0 eller senare
- Filnamn i Unicode UTF8 (maxlängd: 16 byte)

Format som inte kan hanteras:

- Tomma album: ett tomt album är ett album som inte innehåller MP3-/WMA-filer och som därför inte visas i teckenfönstret.
- Format som inte kan hanteras hoppas över: Word-dokument (.doc) och MP3-filer med filnamnstillägget .dlf ignoreras och spelas inte upp.
- AAC-, WAV-, PCM-ljudfiler
- DRM-skyddade WMA-filer (.wav, .m4a, .m4p, .mp4, .aac)
- WMA-filer i förlustfria format

RDS-programtyper

NO TYPE	Ingen RDS-programtyp
NEWS	Nyhetsjänster
AFFAIRS	Politik och aktuella händelser
INFO	Speciella informationsprogram
SPORT	Sport
EDUCATE	Utbildning och avancerad utbildning
DRAMA	Radioteater och litteratur
CULTURE	Kultur, religion och samhälle
SCIENCE	Vetenskap
VARIED	Underhållningsprogram
POP M	Popmusik
ROCK M	Rockmusik
MOR M	Lätt musik
LIGHT M	Lätt klassisk musik
CLASSICS	Klassisk musik
OTHER M	Speciella musikprogram
WEATHER	Väder
FINANCE	Ekonomi

CHILDREN	Barnprogram
SOCIAL	Sociala frågor
RELIGION	Religion
PHONE IN	Ring in
TRAVEL	Resor
LEISURE	Fritid
JAZZ	Jazzmusik
COUNTRY	Countrymusik
NATION M	Nationell musik
OLDIES	Gamla godingar
FOLK M	Folkmusik
DOCUMENT	Dokumentär
TES	Larmtest
ALARM	Larm

MP3-skivformat som kan användas

- ISO9660, Joliet
- Högsta antal möjliga titlar: 999 (beroende på filnamns längden)
- Högsta antal möjliga album: 99
- Samplingsfrekvenser som kan hanteras: 32 kHz, 44,1 kHz, 48 kHz
- Bithastigheter som kan hanteras: 32–320 (kbit/s), variabla bithastigheter

8 Felsökning



Varning

- Ta aldrig bort höljet från apparaten.

Försök aldrig reparera systemet själv. Om du gör det gäller inte garantin. Om det uppstår problem vid användningen av apparaten bör du kontrollera nedanstående punkter innan du begär service. Om problemet kvarstår går du till Philips webbplats (www.philips.com/support). När du kontaktar Philips bör du ha både apparaten samt modell- och serienumret till hands.

Ingen ström

- Kontrollera att strömkabeln på enheten är korrekt ansluten.
- Kontrollera att det finns ström i nätuttaget.
- Energisparfunktionen gör att systemet stängs av automatiskt 15 minuter efter att uppspelningen har avslutats och inga reglage har använts.

Inget ljud eller förvrängt ljud

- Justera volymen.
- Koppla från hörlurarna.

Inget svar från enheten

- Koppla från och återanslut nätkontakten och slå sedan på enheten igen.

Fjärrkontrollen fungerar inte.

- Innan du trycker på någon av funktionsknapparna väljer du först rätt källa med fjärrkontrollen i stället för huvudenheten.
- Minska avståndet mellan fjärrkontrollen och enheten.
- Sätt i batteriet med polerna (+/-) åt rätt håll.
- Byt batteri.
- Rikta fjärrkontrollen direkt mot sensorn på framsidan av enheten.

Ingen skiva identifierad

- Sätt i en skiva.
- Kontrollera om skivan är isatt upp-och-ned.
- Vänta tills kondensen på linsen torkat.

- Byt ut eller torka av skivan.
- Använd en färdigställd CD eller en skiva av rätt format.

Kan inte visa vissa filer i USB-enheten

- Antalet mappar eller filer i USB-enheten har överskridit angiven gräns. Detta är inte ett fel.
- Filernas format kan inte hanteras.

USB-enheten kan inte hanteras

- USB-enheten är inte kompatibel med enheten. Försök med en annan.

Dålig radiomottagning

- Öka avståndet mellan enheten och TV:n eller videon.
- Dra ut FM-antennen helt.

Timern fungerar inte

- Ställ in klockan rätt.
- Slå på timern.

Klock-/timerinställningen har raderats

- Strömmen har stängts av eller också har strömladdan kopplats från.
- Återställ klockan/timern.

9 Obs!

Eventuella förändringar av den här enheten som inte uttryckligen har godkänts av Gibson Innovations kan frånta användaren rätten att använda utrustningen.

Gibson Innovations deklarerar härmed att produkterna uppfyller alla viktiga krav och andra relevanta villkor i direktivet 2014/53/EU. Du hittar deklarationen om överensstämmelse på www.philips.com/support.



Produkten är utvecklad och tillverkad av högkvalitativa material och komponenter som både kan återvinnas och återanvändas.



När den här symbolen med en överkryssad papperskorg visas på produkten innebär det att produkten omfattas av det europeiska direktivet 2012/19/EG.

Ta reda på var du kan hitta närmaste återvinningsstation för elektriska och elektroniska produkter:

Följ den lokala lagstiftningen och släng inte dina gamla produkter i det vanliga hushållsavfallet. Genom att kassera dina gamla produkter på rätt sätt kan du bidra till att minska eventuella negativa effekter på miljö och hälsa.



Din produkt innehåller batterier som omfattas av EU-direktiv 2013/56/EC, som inte får kasseras som vanliga hushållssopor. Ta reda på vilka lokala regler som gäller för separat insamling av batterier eftersom korrekt

kassering bidrar till att förhindra negativ påverkan på miljö och hälsa.

Miljöinformation

Allt onödigt förpackningsmaterial har tagits bort. Vi har försökt göra paketeringen lätt att dela upp i tre olika material: kartong (lådan), polystyrenskum (buffert) och polyeten (påsar, skyddande skumskiva).

Systemet består av material som kan återvinnas och återanvändas om det monteras isär av ett specialiserat företag. Följ de lokala föreskrifterna för kassering av förpackningsmaterial, användna batterier och gammal utrustning.



Tillverkningen av otillåtna kopior av kopieringsskyddat material, bl.a. datorprogram, filer; sändningar och ljudinspelningar; kan innebära ett brott mot copyright-lagstiftningen och därmed vara straffbart. Den här utrustningen bör inte användas i sådana syften.
Den här apparaten har följande etikett:



Klass 1 laserapparat

Varning! Om apparaten används på annat sätt än i denna bruksanvisning specificerats, kan användaren utsättas för osynlig laserstrålning, som överskrider gränsen för laserklass 1.

Observera! Stömbrytaren är sekundärt kopplad och bryter inte strömmen från nätet. Den inbyggda nåtdelen är därför ansluten till elnätet så länge stickproppen sitter i vägguttaget.



Copyright © 2011 Gibson Innovations Limited. Revised Edition © 2017
This product has been manufactured by, and is sold under the responsibility of Gibson Innovations Ltd.,
and Gibson Innovations Ltd. is the warrantor in relation to this product.
Philips and the Philips Shield Emblem are registered trademarks of Koninklijke Philips N.V. and are used
under license.

MCM2050_12_UM_V5.0

