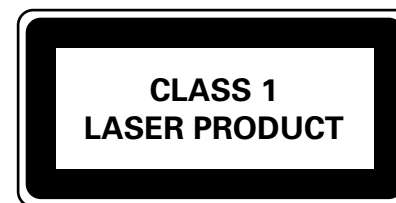
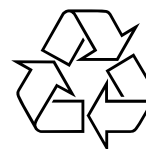


CD Clock Radio

AJ3910

Руководство пользователя
Instrukcje Obsługi
Uživatelské příručky
Používateľské príručky
Felhasználói útmutatók



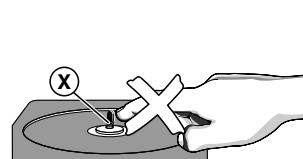
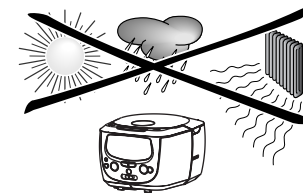
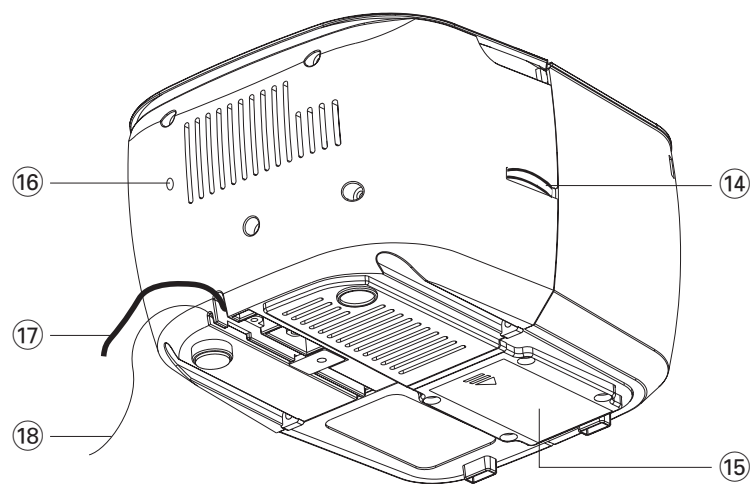
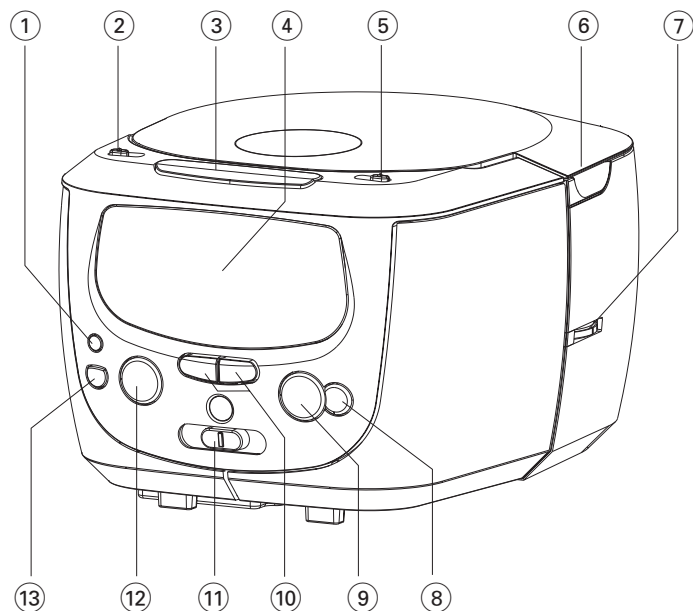
AJ 3910

PHILIPS



Printed in China

Jason-0441

1**UWAGA**

Operowanie klawiszami lub pokrętłami w sposób odbiegający od zalecanego albo wykonywanie procedur innych, niż zawarte w niniejszej instrukcji, może narazić użytkownika na niebezpieczne promieniowanie lub inne zagrożenia.

Informacje ekologiczne

Nie używamy żadnych zbędnych opakowań. Opakowanie można łatwo rozdzielić na trzy odrębne materiały: karton, styropian oraz plastik

Urządzenie składa się z materiałów, które można poddać procesowi odzysku, o ile przeprowadzi to wyspecjalizowana firma. Należy postąpić zgodnie z miejscowymi przepisami dotyczącymi składowania opakowań, zużytych baterii oraz przestarzałych urządzeń.

Polski

Przełączniki/ Zasilanie

Przełączniki (Patrz 1)

- ① **SET TIME** – ustaw godzinę zegara
- ② **ALARM 1**
 - **ON** – włączanie budzenia 1
 - **SET** – ustawia godzinę budzenia 1
 - **OFF** – wyłączanie budzenia 1
- ③ **REPEAT ALARM** – wyłącza budzenie na okres 9 minut
- ④ **Display** – Oddaje часы zegara/alarmu i status urządzenia.
- ⑤ **ALARM 2**
 - **ON** – włączanie budzenia 2
 - **SET** – ustawia godzinę budzenia 2
 - **OFF** – wyłączanie budzenia 1
- ⑥ **LIFT TO OPEN** – otwieranie kieszeni z płytą kompaktową
- ⑦ **TUNING** – wyszukuje stacje radiowe
- ⑧ **STOP ■** – zakończenie odtwarzania płyty CD;
- ⑨ **PLAY / PAUSE ►II** – rozpoczęcie odtwarzania płyty CD lub pauza.
- ⑩ **MIN ◀◀ / HOUR ►►**
 - regulacja czasu zegara/budzenia
 - przeskoczenie oraz przeszukiwanie do przodu/do tyłu
- ⑪ **FM•MW•BUZ•CD**
 - wybieranie funkcji: FM/ MW/ CD
 - wybiera tryb budzenia radiem, brzęczykiem lub płytą CD
- ⑫ **POWER / ALARM RESET**
 - Włączenie/ wyłączenie zestawu
 - wstrzymuje aktywne budzenie na 24 godziny
 - dezaktywuje funkcję SLEEP
- ⑬ **SLEEP**
 - włącza tryb zegara pracy radia, odtwarzacza CD
 - reguluje opcje zegara dla radia / odtwarzacza CD
- ⑭ **VOLUME** – regulacja siły głosu

- ⑮ **Pojemnik na baterie** – włożyć baterię 9 V, typu 6F22 (nie dostarczona), w celu zapewnienia zasilania awaryjnego zegara
- ⑯ **RESET** – wcisnąć jeśli funkcja ustaw / wyświetlacz nie reaguje na żaden przycisk
- ⑰ **Kabel zasilania** – Podłączyć do gniazdka w ścianie
- ⑱ **Antena wysuwana** - poprawia odbiór w paśmie FM

Zasilanie

- 1 Przed rozpoczęciem użytkowania należy sprawdzić, czy poziom napięcia na umieszczonej na spodzie obudowy tabliczce znamionowej jest identyczny z napięciem w sieci elektrycznej.
- 2 Podłączyć kabel zasilania do gniazdka w ścianie. Wyświetlacz wskazuje 0:00. Należy ustawić właściwy czas.
- 3 W celu całkowitego wyłączenia zasilania należy wyjąć kabel z gniazdka w ścianie.

Tabliczka znamionowa znajduje się na spodzie obudowy.

Zużycie energii (Aktywny)
Zegara 1.6W

Zasilanie awaryjne pamięci zegara

W przypadku wystąpienia awarii zasilania, zegar z radiem zostanie wyłączony. W przypadku powrotu zasilania, wyświetlacz będzie pokazywać 0:00, i konieczne będzie ponowne ustawienie na zegarze właściwego czasu. W celu przechowania ustawienia czasu zegara i ustawionych czasów budzenia na wypadek awarii zasilania prądem przemienionym lub wyłączenia z gniazdka, włożyć do

Zegara

przedziału baterii baterię 9 V (zalecamy zastosowanie baterii 6F22; bateria nie wchodzi w zakres dostawy). Będzie ona działać jako zasilanie awaryjne pamięci zegara. Jednak zegar nie będzie wyświetlać czasu. Wyłączone jest również działanie budzenia, radia FM/MW i odtwarzacza CD. Jeżeli zasilanie energią wraca i wyświetlacz pokazuje żądane ustawienia.

- 1 Włożyć wtyczkę zasilania do gniazdka ściennego.
- 2 Po otwarciu kieszeni baterijnej należy włożyć dwie baterie.
- Baterie wymieniać raz do roku, lub tak często jak to konieczne.

Baterie zawierają szkodliwe substancje chemiczne, dlatego należy wyrzucić je do odpowiednich kontenerów.

Regulacja zegara

Wyświetlacz zegara

Wyświetlany jest czas, a wyświetlacz pokazuje także, czy włączony jest alarm (alarmy), a wskaźniki te będą zapalać się odpowiednio obok ALARM 1 i ALARM 2 na wyświetlaczu. Godziny wyświetlane są w formacie 24-o godzinnym.

- 1 Nacisnąć przycisk **SET TIME**.
- 2 W celu ustawienia godzin lub minut jednocześnie przycisnąć i przytrzymać **MIN ◀◀** lub **HOUR ►►**.
- 3 Zwolnić przycisk **SET TIME** i **MIN ◀◀ / HOUR ►►** po osiągnięciu żądanego ustawienia.

Radiowy/ Odtwarzacz CD

Radiowy

- 1 Włączyć zestaw naciskając **POWER**.
→ Przycisk POWER, podświetli się.
- 2 Do wybrania zakresu fal FM lub MW wykorzystać **FM•MW•BUZ•CD**.
- 3 Do wybrania stacji skorzystać z **TUNING** (na panelu bocznym).
- 4 Siłę oraz barwę dźwięku regulujemy klawiszem **VOLUME**.
- 5 Wyłączyć zestaw naciskając **POWER**.
→ Wyłączy się podświetlenie przycisku POWER.

W celu poprawy odbioru radiowego:

W paśmie **FM**, właściwie wykerować antenę wysuwaną tak, aby otrzymać optymalną jakość odbioru.

W paśmie **MW**, zestaw wyposażony jest we wbudowaną antenę. Właściwie wykerować antenę zmieniając pozycję radio-zegara.

Odtwarzanie płyt CD

Opisywany odtwarzacz CD odtwarza płyty standardu Audio Disc, z płytami do nagrywania jednokrotnego (CD-Recordables)

- 1 otwarcie kieszeni odtwarzacza CD
- 2 Włożyć płytę CD, stroną zadrukowaną ku górze, zamknąć kieszeń naciskając lekko na pokrywę.
- 3 Włączyć zestaw naciskając **POWER**.
→ Przycisk POWER podświetli się.
- 4 Do wybrania CD wykorzystać **FM•MW•BUZ•CD**.
- 5 Rozpocząć odtwarzanie klawiszem **PLAY / PAUSE ►II**.
→ Na chwilę pojawia się numer aktualnego utworu.
- 6 Siłę oraz barwę dźwięku regulujemy klawiszem **VOLUME**.
- 7 Aby wstrzymać odtwarzanie na chwilę należy nacisnąć **►II**.

- 8 Po ponownym naciśnięciu ►II usłyszymy znowu muzykę.
- 9 W celu zakończenia odtwarzania płyty CD nacisnąć **STOP ■**.
→ Na chwilę pojawia się łączną liczbę utworów.
- 10 Wyłączyć zestaw naciskając **POWER**.
→ Wyłączy się podświetlenie przycisku **POWER**.

Rady: Odtwarzanie płyty CD zostanie przerwane także po naciśnięciu **POWER**.

Wybór innego utworu

- Naciskając klawisz ◀◀ lub ▶▶ aż numer szukanego utworu pojawi się na wyświetlaczu.
- W stanie pauzy/zatrzymania rozpocząć odtwarzanie naciśnięciem ►II.

Szukanie fragmentu utworu

- Nacisnąć i przytrzymać klawisz ◀◀ lub ▶▶ podczas odtwarzania.
→ Płyta CD będzie odtwarzana ze zwiększoną prędkością z wyciszeniem.
- Zwolnić klawisz ◀◀ lub ▶▶ po rozpoznaniu szukanego fragmentu.
→ Odtwarzacz powróci do normalnego odtwarzania.

UŻYWANIE ALARMU ZASADY OGÓLNE

UWAGI OGÓLNE

Mogą zostać ustawione w trybie CD, radio lub brzęczyk dwa odrębne czasy budzenia

ALARM 1 i ALARM 2.

Ustawianie czasu budzenia

- Suwak **ALARM 1** lub **ALARM 2** pchnąć do położenia **SET** (ustaw).
→ Wyświetlacz wskazuje: czasu budzenia (budzenia 1 lub budzenia 2)

Rady: Nie próbować pchnąć jednocześnie obu suwaków **ALARM** do położenia **SET**.

- W celu szybkiego wyregulowania ustawienia godzin i minut nacisnąć i przytrzymać **MIN ◀◀ / HOUR ▶▶**.
- Zwolnić przycisk **MIN ◀◀ / HOUR ▶▶** po osiągnięciużądanego ustawienia.
→ Jeśli zachodzi potrzeba wolniejszego ustawiania czasu, minuta po minucie, powtarzać naciskanie i zwalnianie **MIN ◀◀ / HOUR ▶▶**.
- Aby **OFF** nacisnąć suwak **ALARM 1** lub **ALARM 2**.
→ Wyświetlacz powraca do wyświetlania czasu. Aby zweryfikować ustawiony czas budzenia, aby **SET** nacisnąć suwak **ALARM 1** lub **ALARM 2**.

Wybór opcji trybów alarmu

- Wyłączyć zestaw naciskając **POWER**.
- Wybrać tryb alarmu: albo FM, MW, brzęczyk lub CD korzystając z przycisku wyboru źródła **FM•MW•BUZ•CD**.
- Aby **ON** nacisnąć suwak **ALARM 1** lub **ALARM 2**.
→ Na wyświetlaczu zaświeci się odpowiedni wskaźnik **ALARM**.

- W ustawionym czasie radio, odtwarzacz CD lub brzęczyk włączą się i automatycznie wyłączą się około 60 minut później.

Rady:

- Jeśli wybrany jest tryb alarmu CD, w odtwarzaczu musi być płyta CD. Płyta CD będzie odtwarzana od pierwszej ścieżki.
- Jeśli jako tryb czuwania wybrane zostało Radio lub CD, będzie to również tryb alarmu.

Wyłączanie budzika

Są trzy sposoby wyłączania budzika. Jeśli opcja budzenia nie zostanie całkowicie wyłączona, wybrana zostanie automatyczna opcja **ustawienia 24-o godzinowego budzenia** po 60 minutach od poprzedniego budzenia.

Ustawienia 24-o godzinowego budzenia

Przy dezaktywowaniu trybu budzenia z jednoczesnym zachowaniem jego ustawień na następny dzień:

- W trakcie sygnału budzenia należy wcisnąć przycisk **POWER / ALARM RESET**.

Powtórzenie budzenia

Wybranie tej opcji powoduje powtarzanie sygnału budzenia z przerwami 6 minut.

- W trakcie sygnału budzenia należy wcisnąć przycisk **REPEAT ALARM**.
- Możliwość powtórzenia operacji.

Całkowite wyłączenie funkcji budzenia

Aby **OFF** nacisnąć suwak **ALARM 1** lub **ALARM 2**.

- Wskaźnik alarmu zniknie z wyświetlacza.

SLEEP (OCZEKIWANIE)

Zestaw posiada wbudowany czasomierz oczekiwania, który umożliwi automatyczne wyłączenie radia po upływie danego czasu. Występują cztery opcje czasu oczekiwania: 90, 60, 30 minut i wyłączenie.

Ustawianie oraz wyłączenie funkcji Sleep

- Wyłączyć zestaw naciskając **POWER**.
- Wybrać własną opcję naciskając przycisk **SLEEP** jeden lub więcej razy, aż do pokazania się wymaganej opcji.
→ Wyświetlacz pokaże - - (wyłączenie) → 90 (minut) → 60 → 30 → - - ...
- Po kilku sekundach nastawa zgaśnie.
→ Jeśli wybrany jest tryb CD, aby uruchomić odtwarzanie nacisnąć **PLAY / PAUSE ►II**
- Urządzenie wyłączy się automatycznie po ustalonym czasie.
- Aby anulować funkcję zegara odliczania albo nacisnąć jeden lub więcej razy przycisk **SLEEP** dopóki pojawia się "- -" lub nacisnąć **POWER**, aby wyłączyć.

Rady:

- Funkcja czuwania nie wpływa na ustawienia czasu (czasów) budzenia.
- Jeśli alarm ustawiony jest w trybie radio lub CD, upewnij się że głośność została ustawiona tak, że spowoduje obudzenie przed ustalonym czasem czuwania.

Konserwacja

Informacje o bezpieczeństwie

- Zestaw należy umieścić na płaskiej i twardej powierzchni, aby odtwarzacz nie przeskakiwał ścieżek na płycie.
- Nie wolno narażać zestawu, płyt CD, baterii ani kaset na działanie wilgoci, kropli deszczu, piasku, bezpośrednich promieni słonecznych ani umieszczać w pobliżu silnych źródeł ciepła.
- Urządzenie nie powinno być wystawiane na odpryski lub bryzgi płynów.
- Nie wolno zakrywać zestawu. Urządzenie wydziela ciepło, które musi się swobodnie rozchodzić, dlatego należy zapewnić przynajmniej 15 cm przestrzeni wokół otworów wentylacyjnych zestawu.
- Nie wolno zakłócać działania wentylacji przez zasłanianie otworów wentylacyjnych takimi przedmiotami jak gazety, serwetki, zasłony, itp.
- Nie wolno ustawiać źródeł otwartego ognia, takich jak zapalone świece, na urządzeniu.
- Nie wolno ustawiać przedmiotów zawierających płyny, takich jak wazony, na urządzeniu.
- Części mechaniczne zestawu zaopatrzone są w powierzchnie samosmarujące, dlatego nie wolno ich smarować!
- Obudowę zestawu można czyścić miękką, wilgotną ściereczką irchową. Nie wolno używać żadnych środków czyszczących, zawierających alkohol, spirytus, amoniak ani środków ściernych, które mogą uszkodzić obudowę.

Obsługa odtwarzacza CD i płyt

- Nie wolno nigdy dotykać soczewek odtwarzacza CD!
- Nagła zmiana temperatury otoczenia może spowodować skroplenie wilgoci na soczewkach odtwarzacza CD. Odtwarzacz CD przez chwilę nie będzie działał. Nie wolno czyścić soczewek, należy pozostawić zestaw na pewien czas, aż normalne odtwarzanie stanie się możliwe.
- Pokrywę odtwarzacza CD należy zawsze zamykać po włożeniu lub wyjęciu płyty CD, aby zapobiec osadzaniu się kurzu. W razie potrzeby wewnątrz kieszeni należy czyścić suchą ściereczką.
- Przy wyjmowaniu płyty CD z pudełka należy nacisnąć na otwór środkowy podnosząc płytę CD za krawędzie. Płytę CD należy zawsze chwytać za krawędzie i odkładać do pudełka po użyciu dla uniknięcia zarysowań i zabrudzeń.
- *Nie wolno* robić notatek ani przyklejać nalepek na płycie CD.

Usuwanie usterek

W przypadku problemu, przed oddaniem zestawu do naprawy należy sprawdzić poniższą listę. Nie wolno otwierać obudowy, gdyż grozi to porażeniem elektrycznym. Jeżeli pomimo poniższych wskazówek usterki nie udało się zlikwidować, należy skontaktować się z najbliższym sprzedawcą lub serwisem

OSTRZEŻENIE: W żadnym wypadku nie wolno naprawiać zestawu we własnym zakresie, oznacza to bowiem utratę gwarancji.

Brak dźwięku

- Głośność nie została ustawiona
- Ustawić VOLUME

Brak podświetlenia / wadliwe działanie wyświetlacza

- Wyładowania elektrostatyczne
- Wcisnąć otwór RESET lub wyłączyć zestaw ze źródła zasilania i włączyć ponownie po upływie 5 minut.

Nie działa odtwarzacz CD

- Płyta CD jest uszkodzona lub zabrudzona
- Wymienić lub oczyścić płytę CD
- Kondensacja wilgoci na soczewkach lasera
- Odczekać chwilę, aż wilgoć wyparuje
- Płyta CD-R (CD jednokrotnego zapisu) jest niezapisana lub nie zakończona
- Używaj wyłącznie zakończonych płyt CD-R lub płyt CD Audio

Trzaski podczas odbioru w paśmie FM

- Słaby sygnał
- Ustawić antenę wysuwaną

Ciągłe trzeszczenie i piski podczas odbioru w paśmie MW

- Zakłócenia wynikłe na skutek używania innego sprzętu elektrycznego, np. telewizora, komputera, lamp fluorescencyjnych.
- Przeszawić radio-zegar dalej od sprzętu elektrycznego

Nie działa budzik

- Czas budzenia nie ustawiony
- Patrz **Ustawianie czasu budzenia**
- Tryb budzenia nie wybrany
- Patrz **Wybór opcji trybów alarmu.**
- Brak CD jeśli jako tryb alarmu ustawiony został CD.
- Włożyć CD

Producent zastrzega możliwość wprowadzania zmian technicznych.